

建築物

〔15〕 浴室・シャワー室

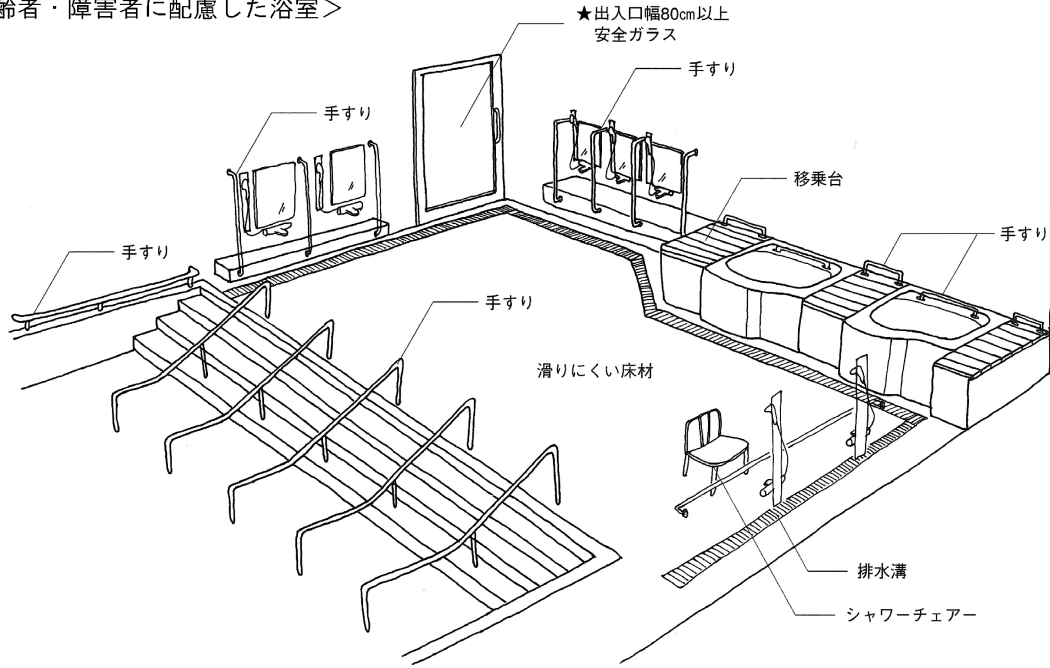
●基本的考え方●

宿泊施設や、高齢者、障害者等の利用の多い施設においては、車いす使用者が利用できる浴室、シャワー室を設けることが望ましい。浴室やシャワー室は高齢者、障害者等が転倒しやすい危険の大きな場所であることや、障害の種類、介助の有無等を考慮して計画する必要があります。

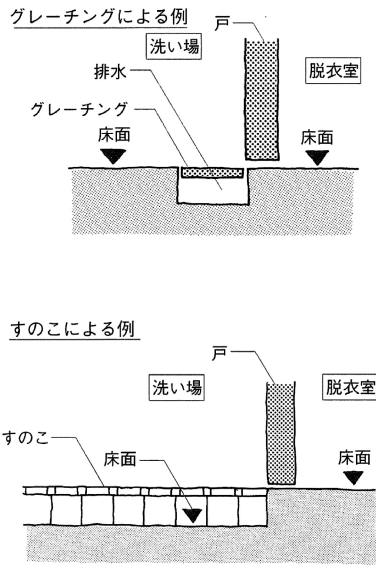
■計画・設計上の配慮事項■

浴室の床	①浴室床面と脱衣室床面とは同一レベルとする。 ②浴室床面は、濡れても滑りにくく、かつ、体を引きずっても傷つけない仕上げとする。
出入口	①出入口の有効幅員は80cm以上とし、車いす使用者が通過する際に支障となる段差を設けない。 ②戸の形状は引戸とし、戸にガラスを使用する場合は、転倒等による事故防止を考慮し、安全ガラスを用いる。
浴槽と洗い場の関係	①車いす使用者が利用する浴槽は、車いすから移乗しやすいように浴槽のエプロン高さ、洗い場の高さを車いすの座面高さ（40～45cm）と同程度とする。 ②車いす使用者が利用する浴室の洗い場に、介助できるスペースをとる。
手すり	①浴槽、洗い場の周囲に手すりを設ける。 ②手すりは水平・垂直の両タイプのものとし、特に洗い場と浴槽の移動などの動作の場合は垂直タイプの手すりを設置する。
水栓金具	①レバー式など簡単に操作できるものとする。 ②混合水洗は、サーモスタット（自動温度調節器）・ロック式のシングルレバーとする。 ③シャワー・蛇口は、いすに座ることができない者のために、座ったままで届く位置に設け、またシャワーヘッドかけを使いやすい位置に上下に2箇所設ける。 ④視覚障害者のために、冷温水の区分を点字により標示する。
非常呼出しボタン	①浴室内で、浴槽からも手の届く位置に非常呼出しボタンを設置する。 ②非常呼出しランプは、脱衣室及び浴室外に設ける。
浴槽	①浴槽の深さは50cm程度、エプロン高さは洗い場から40cm程度とする。 ②浴槽の構造によっては、エプロンの1箇所以上に移乗台（40～45cm）を設け、車いす使用者が利用しやすい構造とする。 ③浴槽の床は、滑りにくく、かつ体を傷つけない仕上げとする。
脱衣室	①車いす使用者の利用に配慮し回転スペースを設ける。 ②脱衣かご、脱衣棚等は車いす使用者が利用しやすい高さ、形状とする。 ③脱衣室には、脱衣ベンチ又はいすを適宜設ける。
その他	①シャワーチェアや、滑り止めマット等を用意する。

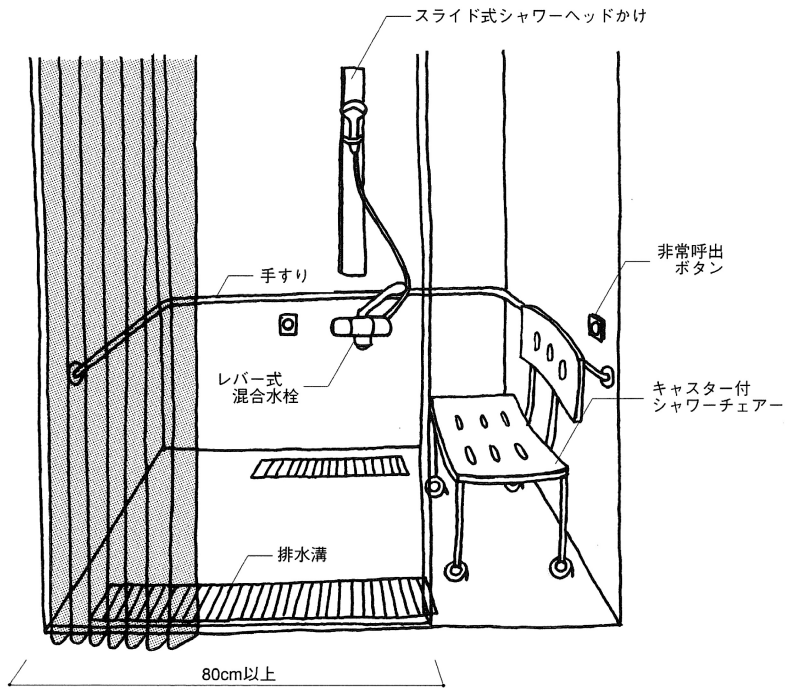
<高齢者・障害者に配慮した浴室>



<出入口段差解消例>



<高齢者・障害者に配慮したシャワー>



- : 通常の整備基準
- : 誘導基準
- 無印 : 計画・設計上の配慮事項
- ★ : 移動等円滑化経路の整備基準

建築物

〔16〕 授乳場所

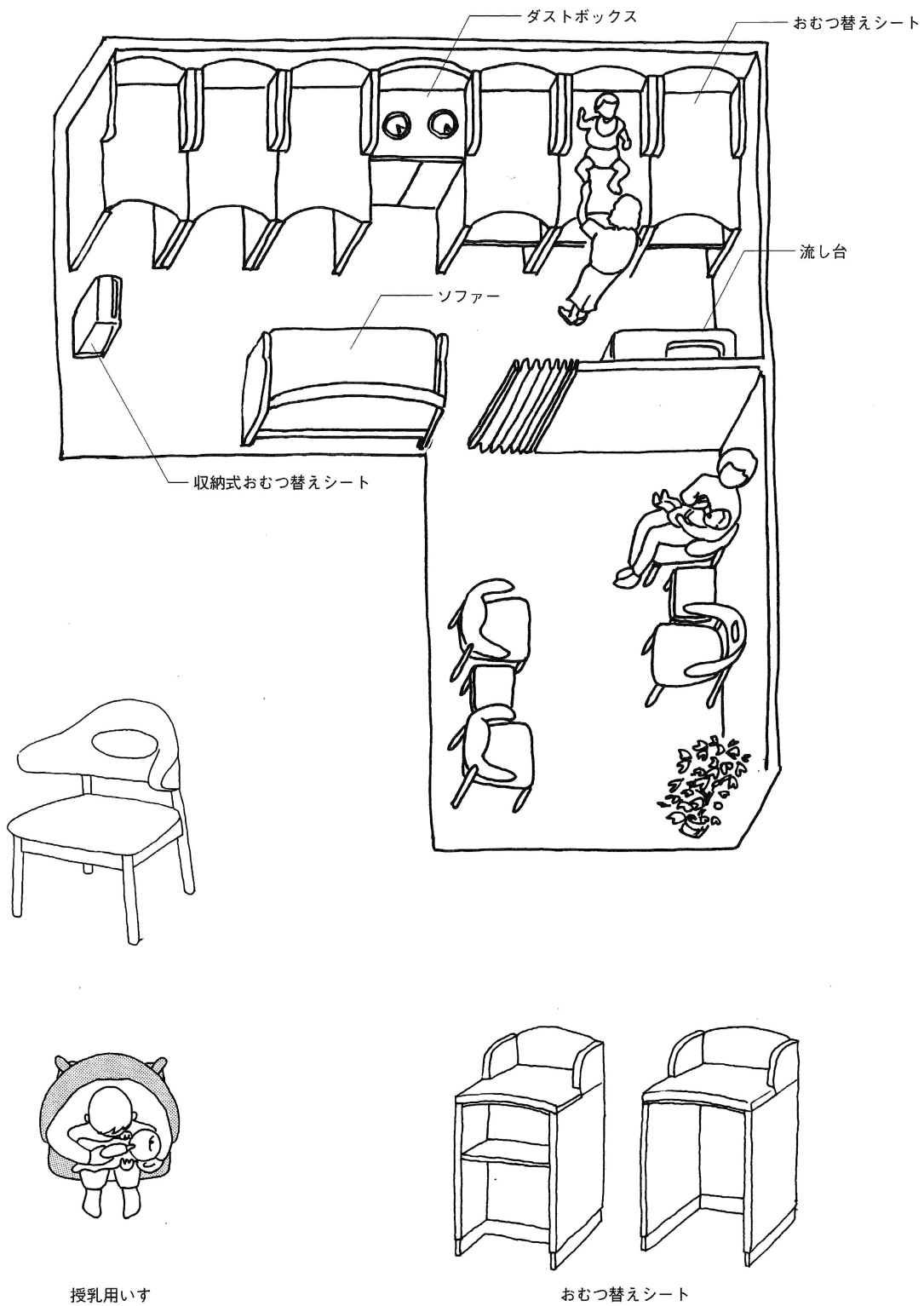
●基本的考え方●

特に公共性の高い施設や、女性の利用が多い施設には、乳幼児連れが休憩、授乳、おむつの交換に利用できる授乳場所の設置が望まれます。

■計画・設計上の配慮事項■

授乳室	①授乳室の広さは10㎡程度確保する。 ②授乳室の位置は落ち着いた環境となるよう配慮する。
設備等	①授乳室にはベビーベッド、瞬間湯沸器、流し台等を設ける。 ②母乳を与えるスペースは、カーテンで仕切る。 ③ベビーベッドの柵は取り外し可能なものとする。
案内表示	①施設内の授乳室の位置や授乳室の出入口には、利用者に分かりやすく表示を行う。

<授乳室の整備例>



- : 通常の整備基準 ○ : 誘導基準 無印 : 計画・設計上の配慮事項
- ★ : 移動等円滑化経路の整備基準

建築物

〔17〕 公衆電話

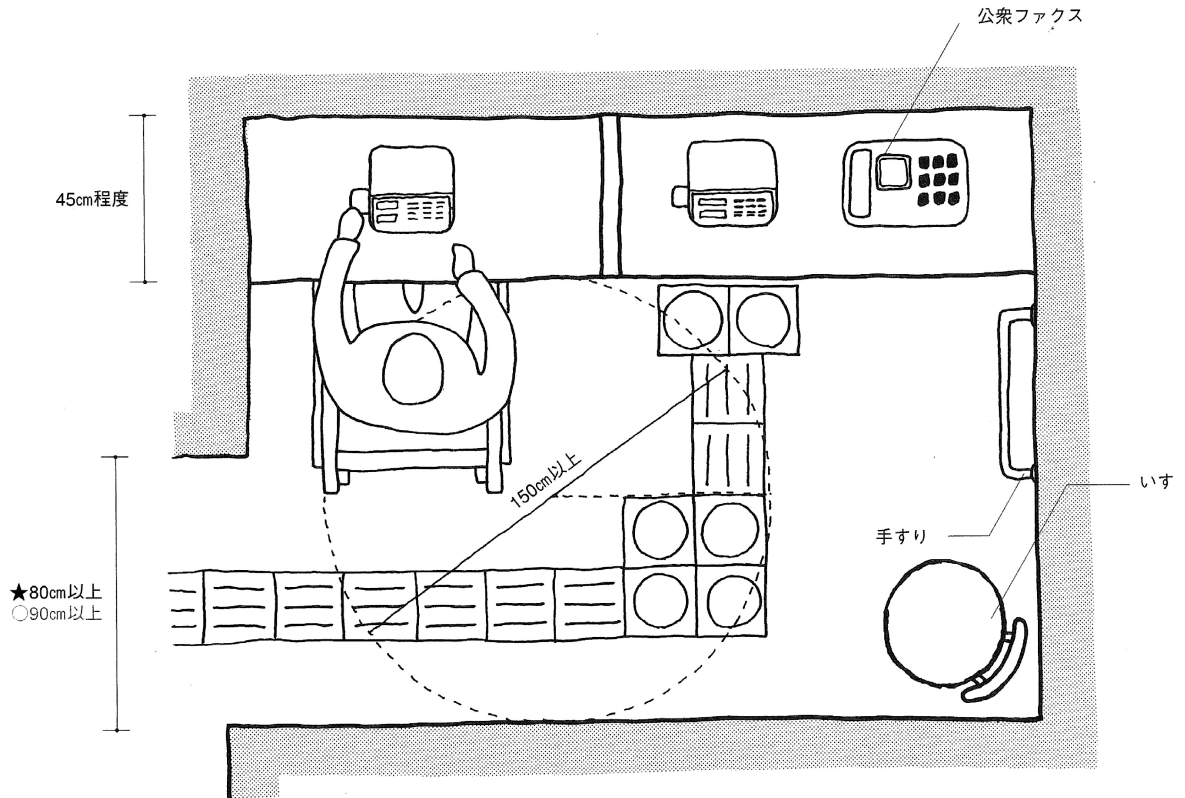
●基本的考え方●

公衆電話機を設置する場合は、車いす使用者や子供が利用しやすい高さ、スペースに配慮し、だれもが利用しやすい位置に設ける必要があります。

■計画・設計上の配慮事項■

電話台	<p>①車いす使用者の利用する電話台の高さは70cm前後とし、電話ダイヤル及びプッシュボタンの中心が90～100cmの高さとなるよう設ける。</p> <p>②電話台の下部に車いすのフットレスト及びひざが入るよう、高さ65cm程度、奥行き45cm程度のスペースを確保する。</p> <p>③車いす使用者の利用する電話台は、車いす使用者が近づけるよう十分なスペースを確保する。</p> <p>④電話番号の検索、メモ等に支障がないよう、照明に配慮し、必要に応じ手元灯を設置する。</p>
手すり	<p>①杖使用の下肢障害者などの利用を考慮し、体を支える手すり又は壁面を電話台の両側に設置する。</p>
電話機	<p>①視覚障害者用ダイヤル、聴覚障害者用音量増幅装置付受話器、上肢の巧緻障害者（こまかい手の動きができないことをいう。）用プッシュホン式などの電話機を設置する。</p> <p>②聴覚・言語障害者が多数利用すると見込まれる施設には公衆ファックスを設置する。</p> <p>③視覚障害者が、自分の現在位置を相手に伝えるために、所在地を点字により表示する。</p> <p>④プッシュホン式の場合、視覚障害者のために点字による表示のあるものを設置する。</p>
案内表示	<p>①障害者の利用に配慮した電話機を設置した場合は、見やすい場所にその旨を表示する。</p>
その他	<p>①ボックス形式とする場合は、ドアの開閉が容易で、内部で車いすが回転できるスペース（150cm×150cm）を確保する。</p>

<電話台の設置例>



- : 通常の整備基準
- : 誘導基準
- 無印 : 計画・設計上の配慮事項
- ★ : 移動等円滑化経路の整備基準

建築物

〔18〕 カウンター・記載台

●基本的考え方●

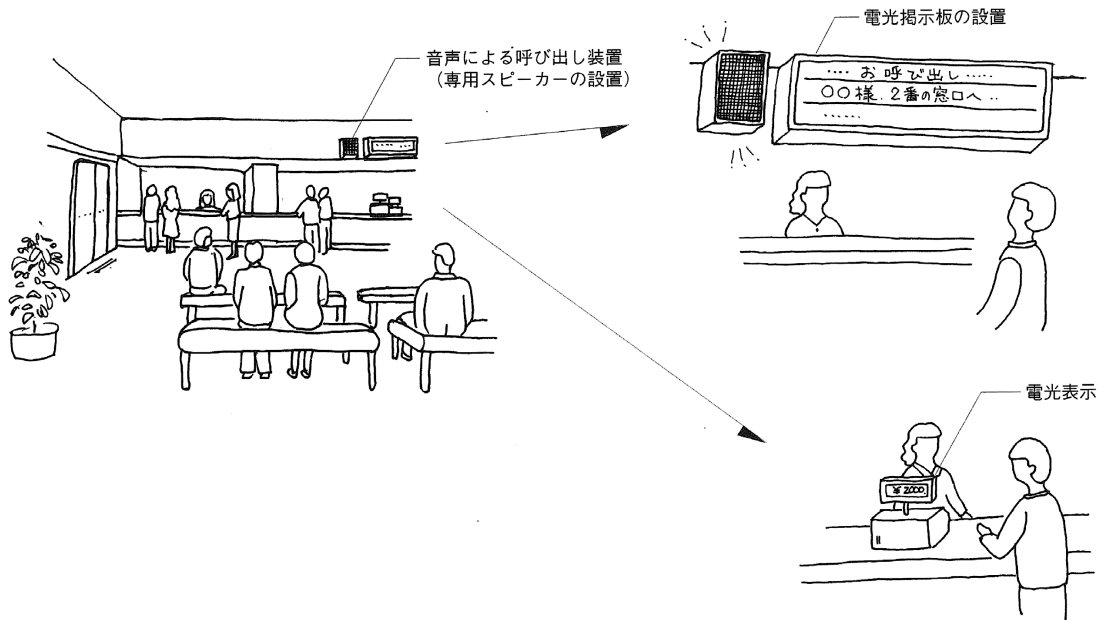
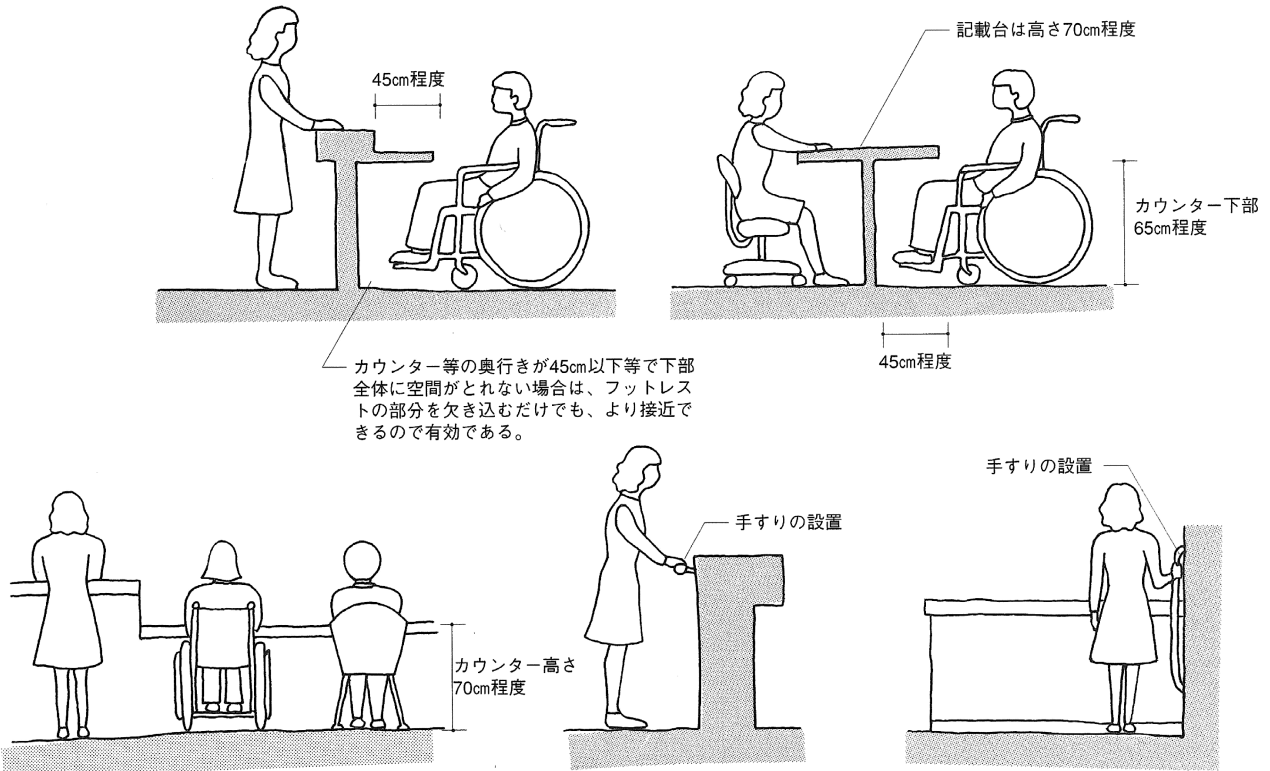
利用者の用に供するカウンター・記載台は、対応の内容に応じて、高齢者、障害者等が利用しやすい位置及び形状とする。

■計画・設計上の配慮事項■

カウンター	<ul style="list-style-type: none">①受けカウンターには車いす用カウンターを設ける。②車いす使用者が近接できるよう、カウンター前面に車いすが回転できる十分なスペース（150cm×150cm以上）を確保する。③車いす使用者が利用しやすいようにカウンター下部に、高さ65cm程度、奥行45cm程度のスペースを設ける。④立位で使用するカウンターに身体の支えとなるように台を固定し、必要に応じて支えのための手すりを設置する。
表示	<ul style="list-style-type: none">①玄関出入口からカウンターまで視覚障害者誘導用床材を敷設する。
呼出しカウンター	<ul style="list-style-type: none">①呼出しをするカウンターにあっては、視覚障害者への音声案内、聴覚障害者のための電光掲示板を設置する。

<カウンター・記載台の設置例>

(車いすに乗ったまま使用する場合)



- : 通常の整備基準
- : 誘導基準
- 無印 : 計画・設計上の配慮事項
- ★ : 移動等円滑化経路の整備基準

建築物

〔19〕 自動販売機・水飲み器・ポスト

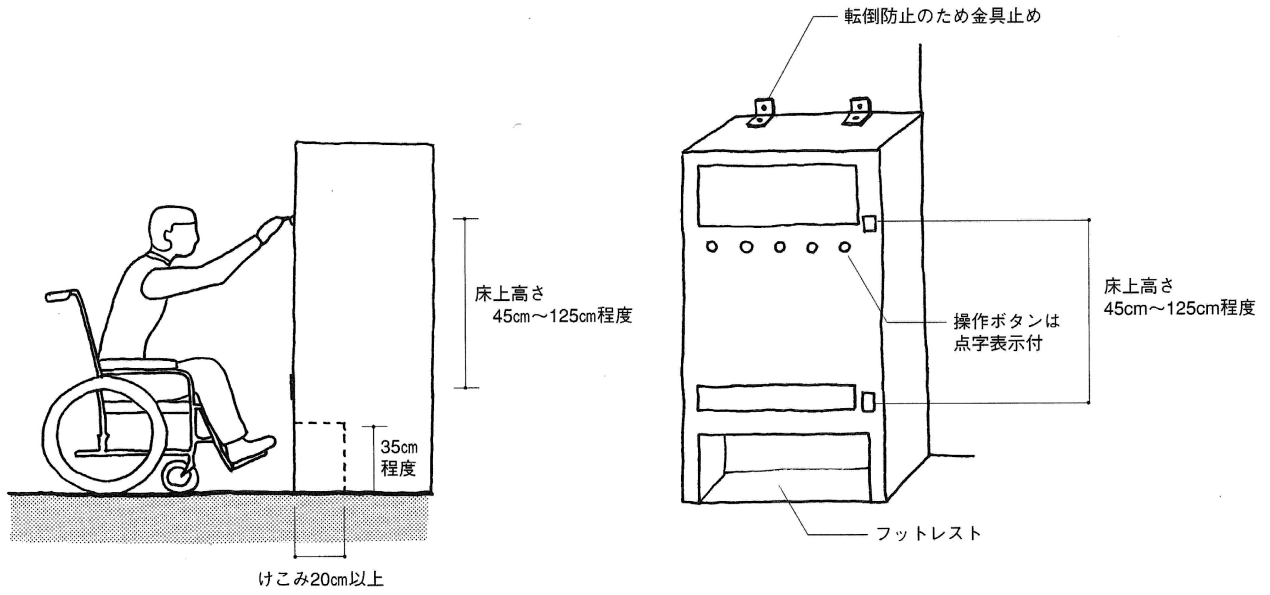
●基本的考え方●

自動販売機・水飲み器・ポストは車いす使用者が利用しやすい高さにするとともに、計画にあたっては通行の支障にならないよう配慮する。

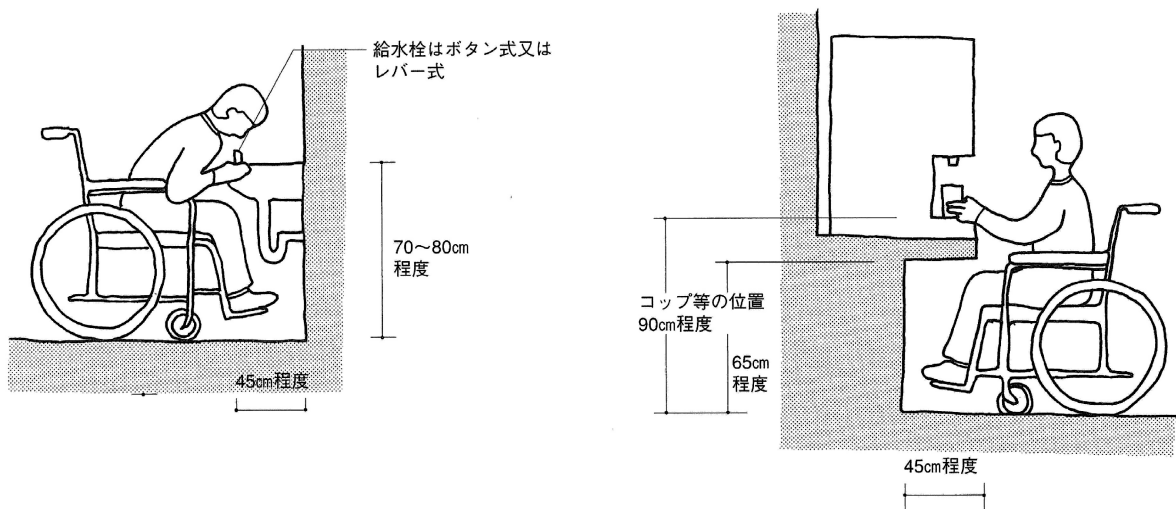
■計画・設計上の配慮事項■

自動販売機	<ul style="list-style-type: none">①車いす使用者が利用しやすい自動販売機は、コイン投入・操作ボタン・取出口すべてが高さ45cm～125cm程度の範囲にあるものを選定する。②下部に車いすのフットレストが入る空間を設ける。③操作ボタンには、品目、金額などを点字表示する。④金物等で固定し、転倒防止に留意する。
水飲み器	<ul style="list-style-type: none">①給水栓は、ボタン式又はレバー式とし、足踏み式のものとは下肢障害者のために手動式のものも併設する。②車いす使用者が利用しやすい水飲み器の高さは、70～80cm程度とし、下部に車いすのフットレストが入るよう、高さ65cm程度の、奥行き45cm程度のスペースを設ける。③壁掛式の場合は下部にスペースを設ける。④水飲み器へのアプローチ部分は、車いす使用者が接近しやすいよう水飲み器の前面に幅90cm以上、奥行き150cm以上の水平部分を設ける。
ポスト	<ul style="list-style-type: none">①差し出し口の高さは、車いす使用者が利用しやすいよう110cm～120cm程度とする。②下部に車いすのフットレストが入る高さ35cm程度のスペースを設ける。

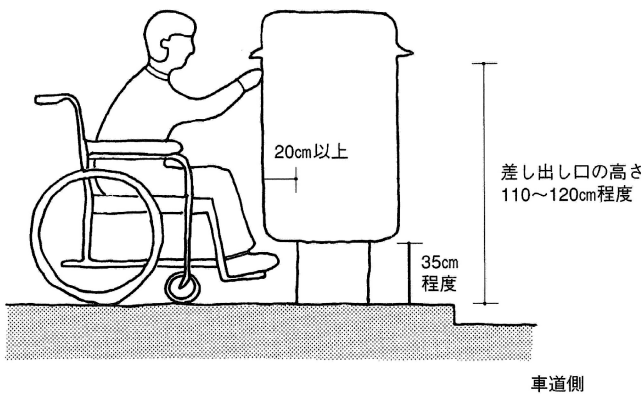
<自動販売機の設置例>



<水飲み器の設置例>



<郵便ポストの設置例>



- : 通常の整備基準
- : 誘導基準
- 無印 : 計画・設計上の配慮事項
- ★ : 移動等円滑化経路の整備基準

建築物

〔20〕 現金自動預払機・券売機

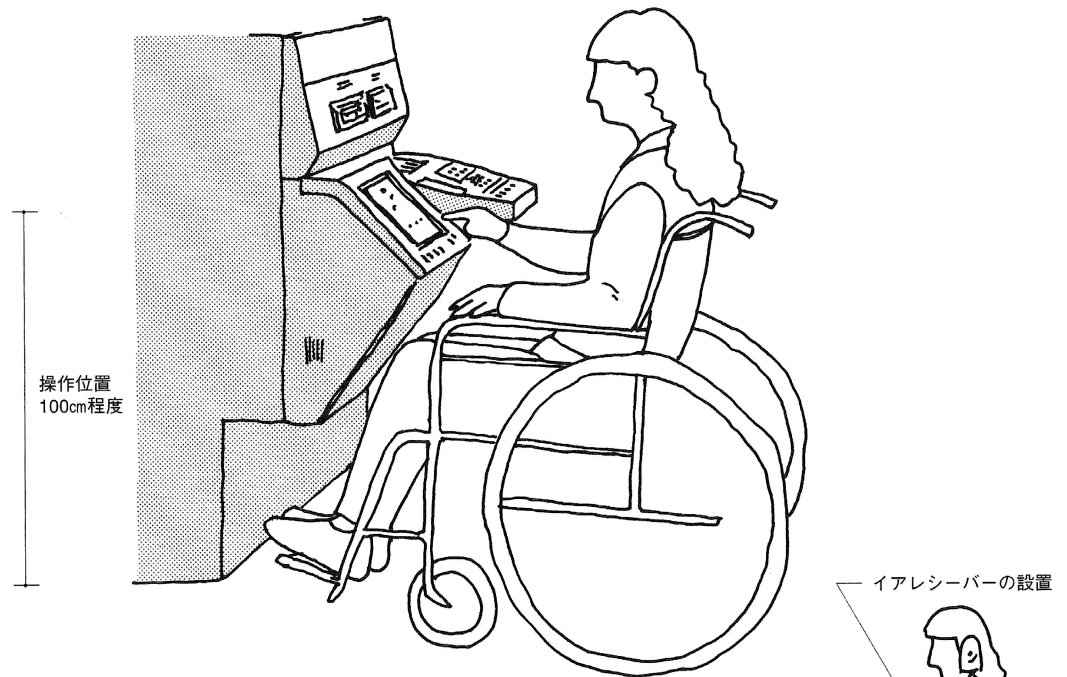
●基本的考え方●

現金自動預払機・券売機を設置する場合は、車いす使用者や視覚障害者が利用しやすいものとなるよう配慮してください。しかし、機械での対応は限られており、対面の窓口を併設することが望まれます。

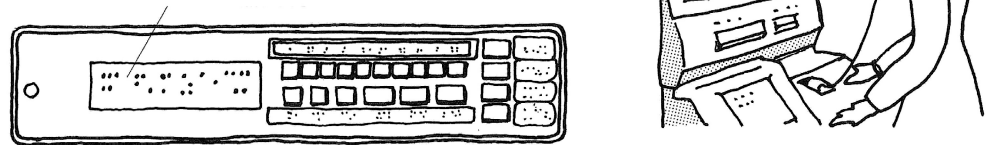
■計画・設計上の配慮事項■

車いす使用者対応	<ul style="list-style-type: none">①操作ボタン及び金銭投入口は、車いす使用者が利用しやすいよう、高さ（100cm程度）に配慮したものとする。②現金出入口の内部は見えにくいので確認用の鏡を設け、現金の取り残しを防ぐ。③インターホン、呼出しボタン等も利用しやすい高さ、構造とする。④車いすが接近しやすいよう下部にスペースを設ける。⑤機械の前面には、車いすが転回できるスペースを設ける。
視覚障害者対応	<ul style="list-style-type: none">①券売機の横に点字料金表を設置する。②出入口や通路から機械まで、連続して線状ブロック等を設ける。③キーボードや金額などは、触りやすい水平面上に点字で表示し、数字、金額単位、取引キー等で、キーの形を変えるなどし、手で触れて分かりやすいものとする。④現金自動預払機にはイヤレシーバを設け、操作手順、取引金額、残高金額などを音声で案内する装置を設ける。

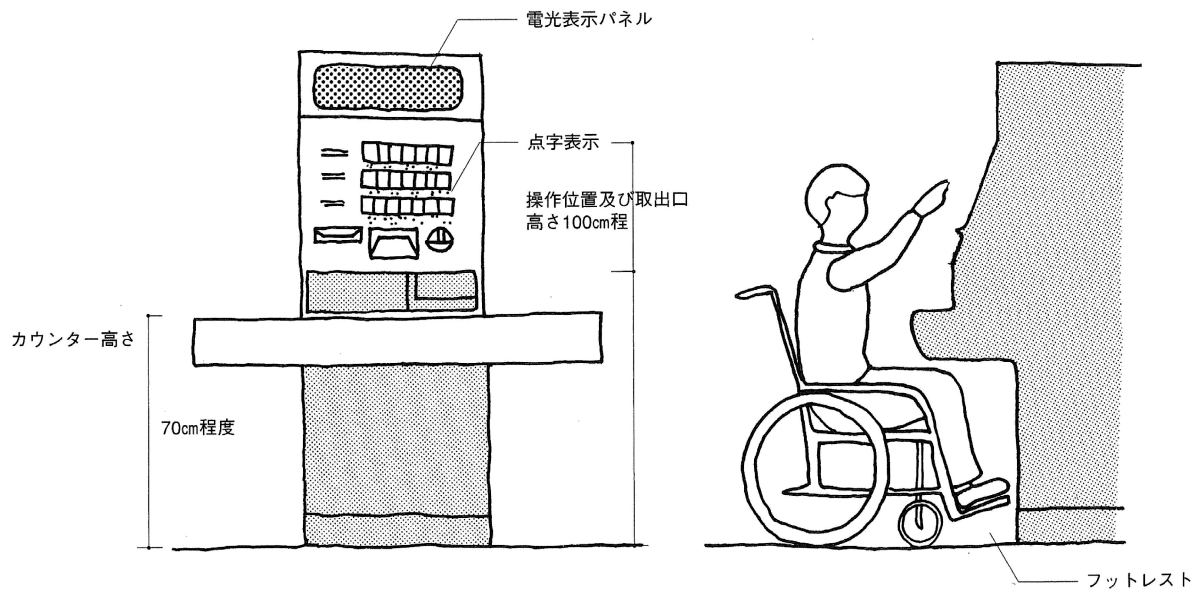
<現金自動預払機の設置例>



<現金自動預払機点字操作パネル>



<券売機の設置例>



- : 通常の整備基準
- : 誘導基準
- 無印 : 計画・設計上の配慮事項
- ★ : 移動等円滑化経路の整備基準

共通事項

〔1〕 線状ブロック等及び点状ブロック等

●基本的考え方●

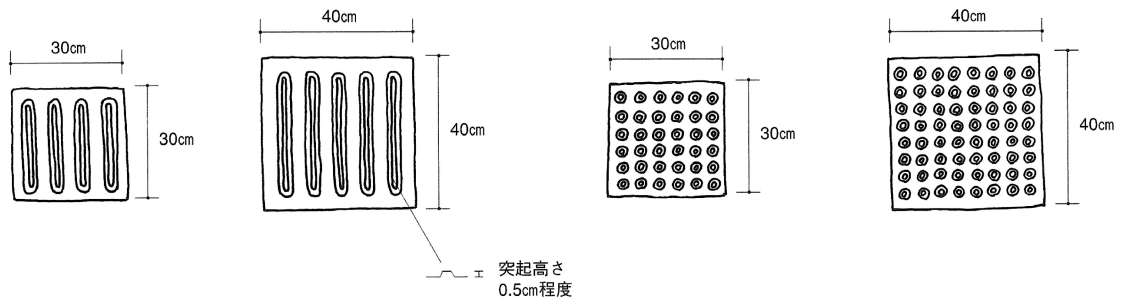
線状ブロック等及び点状ブロック等は、視覚障害者が通常の使用状態において、主に足の裏の触感覚と視覚によって、その存在及び大まかな形状を確認できるような突起を表面につけた床材であり、歩行中の視覚障害者に、正確な歩行位置と歩行方向を案内することにより、歩行の安全性を確保するとともに単独歩行を支援するものです。

■計画・設計上の配慮事項■

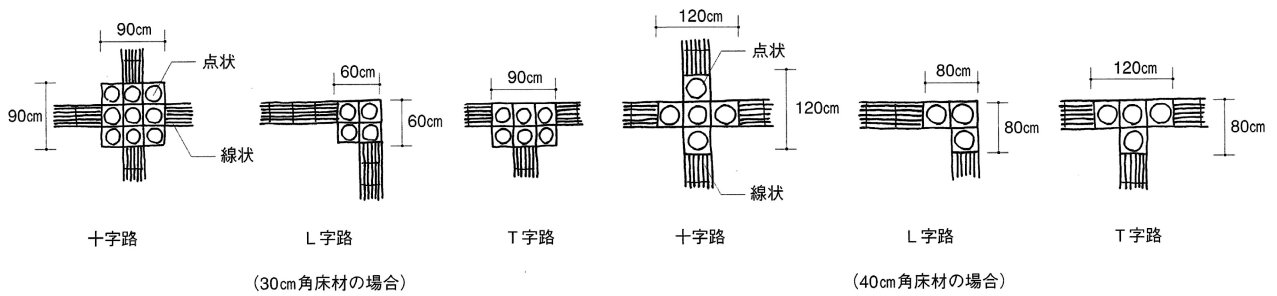
種類及び形状	①線状ブロック等 ・形状 線状の突起のある線状床材 ・目的 誘導対象施設等の方向を案内する場合に用いる。 ②点状ブロック等 ・形状 点状の突起のある床材 ・目的 注意を喚起するためや誘導対象施設等の位置を案内する場合に用いる。
色彩等	①弱視者に配慮し、黄色を原則とするが、他の色を選択する場合は、周辺の床材の色との明度の対比などを考慮する。 ②十分な強度を有し、滑りにくく、歩行性、耐久性、耐摩耗性、耐蝕性に優れ、輝度の低下が少ない素材とする。 ③突起部分のみが着色された床材は、弱視者にとって見にくいので、全面同色の床材を敷設することが望ましい。
敷設方法	①線状ブロック等は、誘導の方向と線状突起の方向を同一にすることにより示す。 ②点状ブロック等は、屈折部分、段差部分（階段の始点・終点等）、危険箇所の前面に敷設する。 ③原則として湾曲しないよう直線状に敷設し、屈折する場合は直角に配置する。
その他配慮事項	①建物出入口においては、出入口幅と同幅程度に敷設する。 ②自動式引き戸でマットを使用する場合は、マット直前に、開き戸の場合は開いた先端に点状ブロック等を敷設する。 ③階段の上端、下端（踊場を含む。）に 30cm 程度あけて点状ブロック等を敷設する。 ④エレベーター出入口前は、押しボタン側に寄った位置に点状ブロック等を敷設する。 ⑤居室の出入口に敷設する場合は、廊下側に点状ブロック等を敷設する。 ⑥周辺の床材に凹凸がある場合は、線状ブロック等が識別しにくいので、注意して使用すること。

<線状ブロック等>

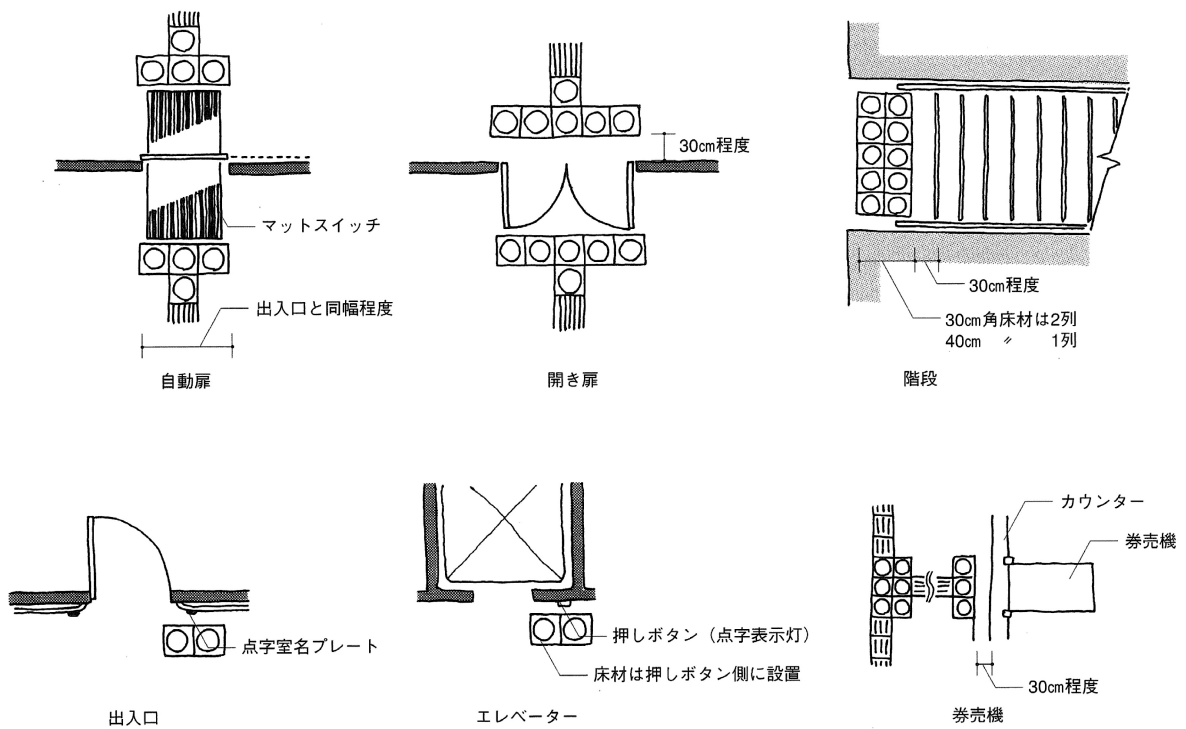
<点状ブロック等>



<床材の配置形状>



<出入口付近の配置例>



- : 通常の整備基準 ○ : 誘導基準 無印 : 計画・設計上の配慮事項
- ★ : 移動等円滑化経路の整備基準

共通事項

〔2〕 手すり

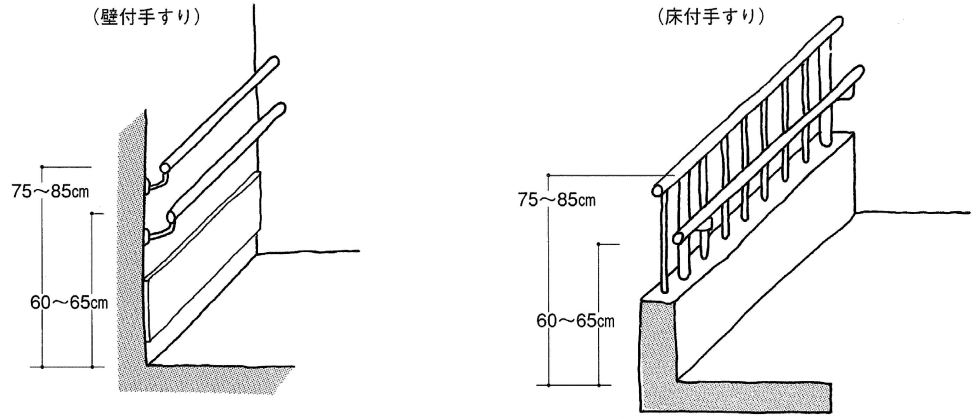
●基本的考え方●

手すりは、高齢者や障害者などの誘導、落下防止、移乗動作の補助などに有効な設備であり、目的に応じた形状、大きさ、材料、取付け位置、寸法で堅固に設置します。

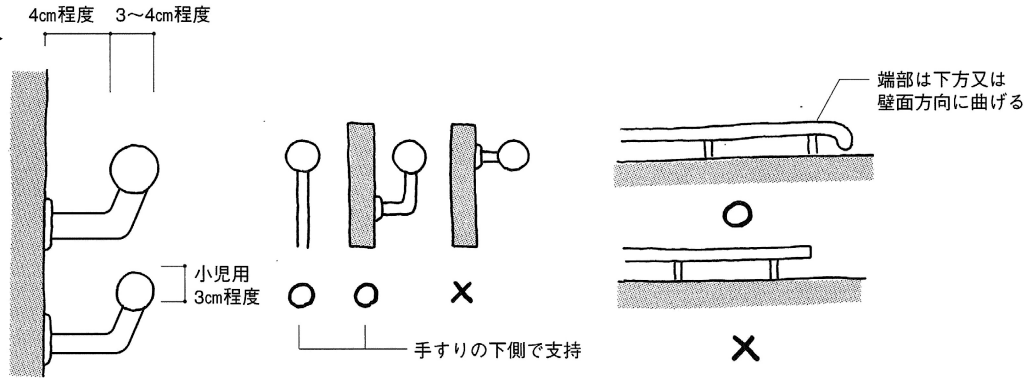
■計画・設計上の配慮事項■

種類	①手すり（廊下、階段、スロープ等）の取付け高さは、1段の場合は75～85cm程度、2段の場合は下段を60～65cm程度とし、誘導を考慮して連続して設ける。 ②便所、浴室などに設置する移乗動作補助用手すりは、動作に応じて、水平・垂直型の手すりとする。
形状	①外径3～4cm程度の握りやすいものとする。（小児用にあっては3cm程度とする。）
壁との関係	①壁とのあきは、4cm程度とし、手すりの下側で支持する。 ②手すりが取りつく壁の部分は、滑らかな仕上げとする。
端部	①端部は袖口が引っかからないように下方又は壁面方向に曲げる。 ②階段や傾斜路の手すりの始点（終点）は、バランスをくずしやすいため水平部分を30cm以上とる。
材質	①手ざわり、耐久性、耐食性など取付け箇所に見合ったものとする。 ②階段、傾斜路等の手すりは体重をかけたときに滑りにくいものとする。 ③壁等周囲の色と識別しやすい色とする。
表示	①廊下等の手すりの端や曲がり角及び階段の始点、終点などの要所には現在位置などを点字で表示する。 ②階段及び傾斜路の手すりの点字表示は、現在位置及び上下階の情報等を、傾斜部分の手前の水平部分に表示する。

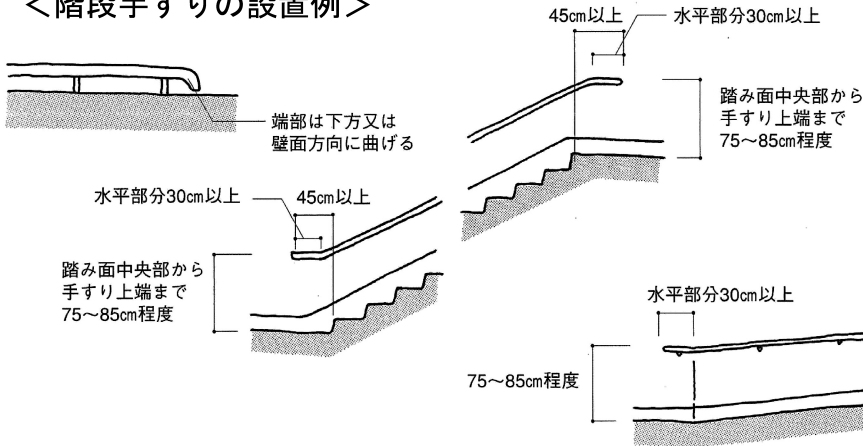
<手すりの設置例>



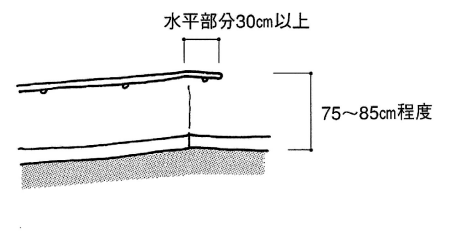
<手すりの形状>



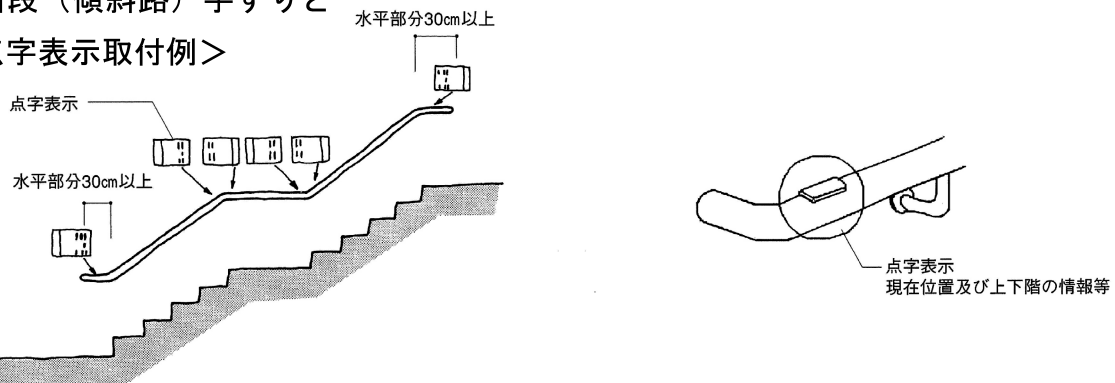
<階段手すりの設置例>



<傾斜路手すりの設置例>



<階段（傾斜路）手すりと点字表示取付例>



- ：通常の整備基準
- ：誘導基準
- 無印：計画・設計上の配慮事項
- ★：移動等円滑化経路の整備基準

共通事項

〔3〕 コンセント・スイッチ類

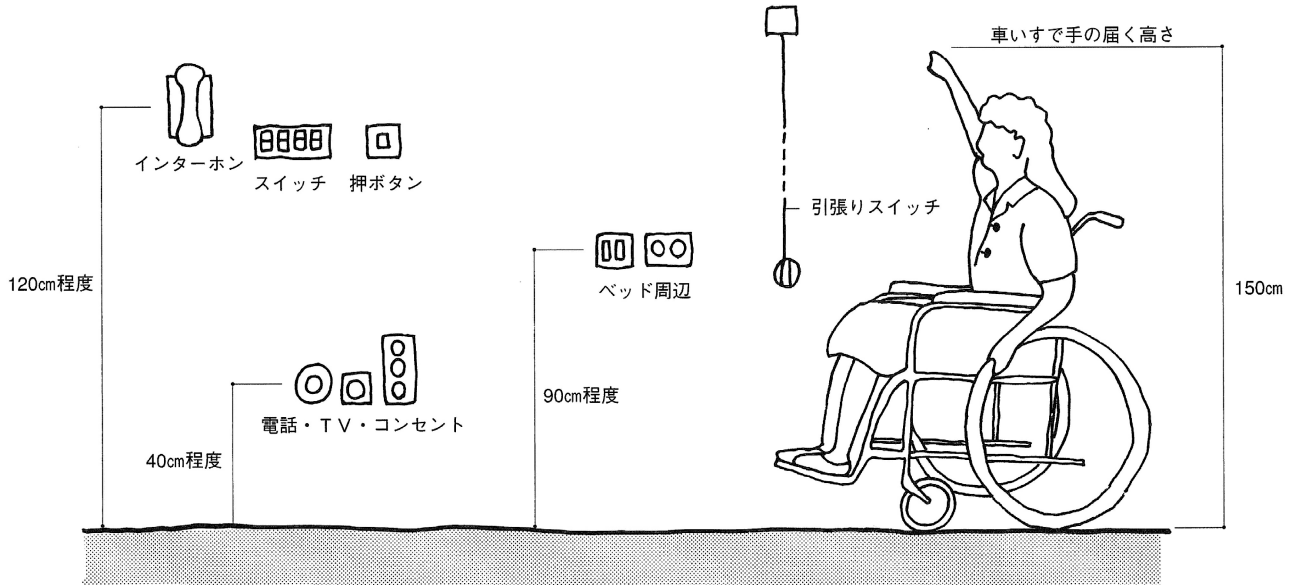
●基本的考え方●

施設内の主要なコンセント・スイッチ類は、車いす使用者の手の届く範囲に設置し、視覚障害者等が操作しやすい形状とします。

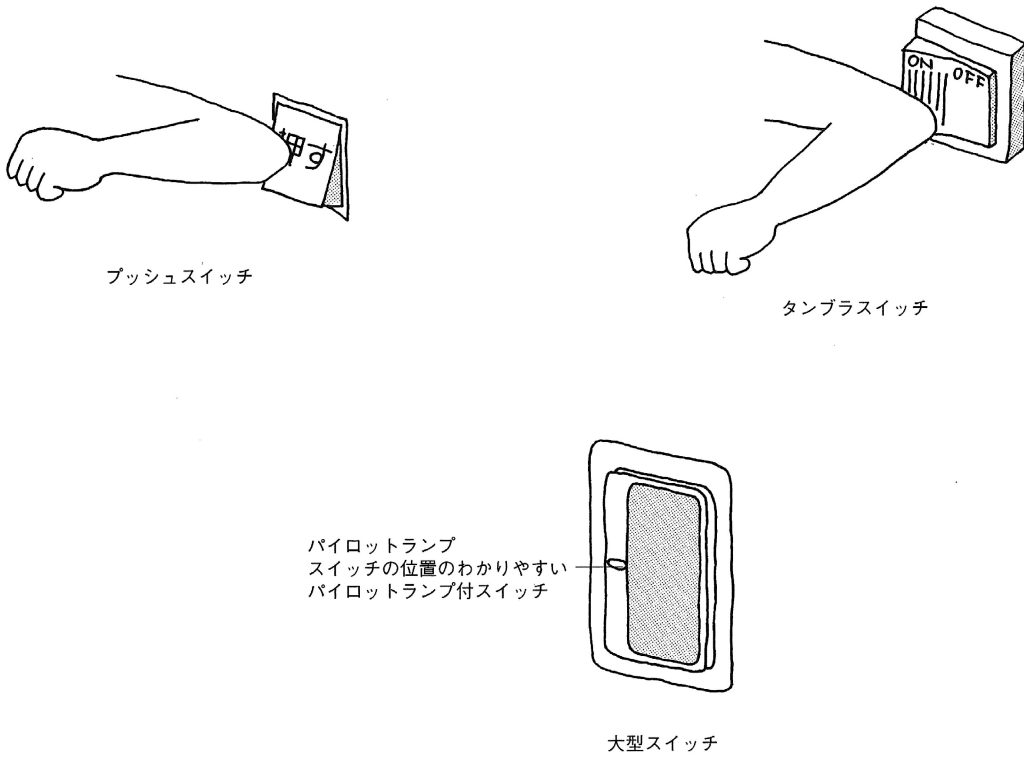
■計画・設計上の配慮事項■

高さ・形状	①コンセント及びスイッチ類は、車いす使用者が利用しやすい高さに設置する。 ②スイッチ及びボタンは、操作部分の面積が大きく、軽い力で指先以外でも容易に操作できる形状のものとする。 ③同一用途のスイッチは、施設内で共通した形状のものとする。 ④コンセント・スイッチ類は周囲の色との対比を明確にし、認識しやすいものとする。
表示	①視覚障害者のために点字表示や、手で覚知できる浮き文字で表示する。 ②浮き彫りのシンボルや文字等により、スイッチの機能を簡単に説明する。

<コンセント・スイッチ類の高さ>



<使いやすいスイッチの例>



- : 通常の整備基準
- : 誘導基準
- 無印 : 計画・設計上の配慮事項
- ★ : 移動等円滑化経路の整備基準