

3-1 消防防災ヘリコプターの概要

機体

登録番号	J A 1 1 9 W
型式	レオナルド式 AW139型
全長／全幅／全高	16.62 m / 13.80 m / 4.98 m (回転翼回転時)
最大全備重量 (A)	6,400 kg
基本空虚重量 (B)	4,448 kg
有効搭載重量 (A) - (B)	1,952 kg
搭載燃料／最大搭載量	J E T - A 1 / 1,588 L
最大座席数	14座席
キャビン 面積／容積	5.5 m ² / 8.0 m ³
荷物室 面積／容積	3.6 m ² / 3.4 m ³

エンジン・性能

型式	P & W C P T 6 C - 6 7 C
最大出力	3,358 SHP (1,679 SHP × 2基)
最大速度	167 kt / h (309 km / h)
最大巡航速度	160 kt / h (296 km / h) 高度2,000 ft・気温20°C
最大航続距離	785 km
最大航続時間	3時間07分
最大運航高度	20,000 ft (6,096m) 離着陸14,000 ft (4,267m)

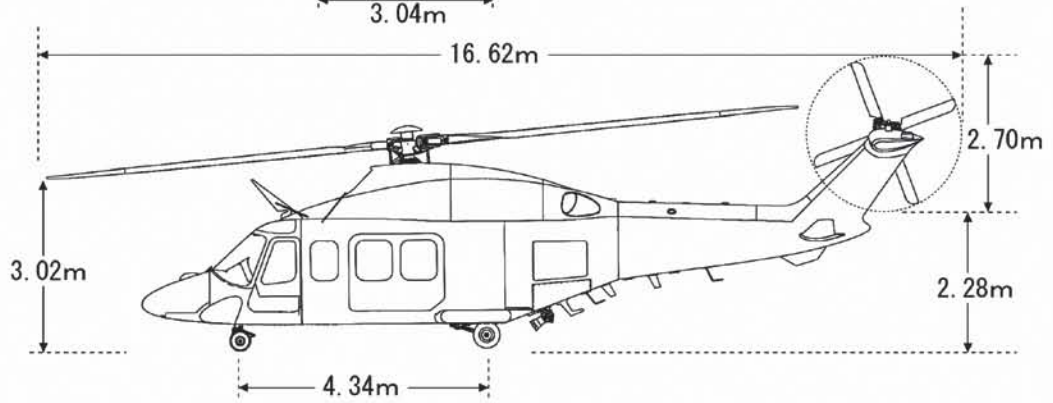
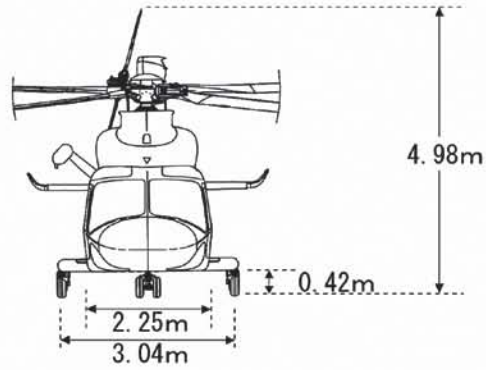
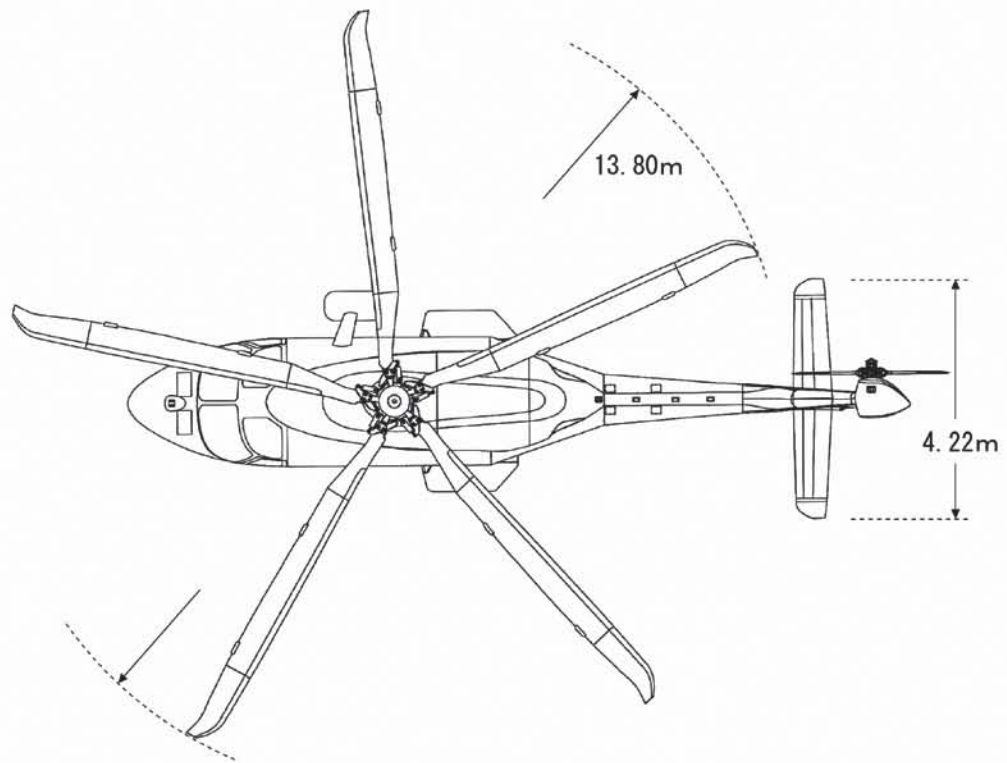
主要装備品

救助用ホイスト装置	ケーブル長 90 m 最大吊上げ重量 272 kg
カーゴフック・スリング装置	最大吊下げ重量 2,200 kg
ラペリング装置	
消火タンク	最大容量 1,813 L
消火バケツ	最大容量 900 L
メインストレッチャー	
医療用資器材収納ラック	
機外拡声装置	
ヘリコプターテレビ電送システム	

「消防防災ヘリコプターの運航に関する基準」に基づく運航の安全に資するための装備

自動操縦装置
超短波全方位指示器 (VOR / ILS)
距離測定装置 (DME)
航空交通管制用自動応答装置 (ATC)
電波高度計
予備姿勢指示装置
衛星航法装置
GPS 地図情報表示装置
空中衝突警告装置
操縦席音声記録装置・飛行記録装置 (CVR / FDR)
ヘリコプター動態管理システム
イリジウム衛星電話装置
スキー装置
救命ポート
飛行管理装置 (FMS)
対地接近警報装置
遮光カーテン
ホイスト監視カメラ

三面图



3-2 主な活動装備品

1 救急用装備

No.	装備資器材名	規格	数量
1	生体観察モニター	プロパック LT	1
2	ポータブル吸引器	toet CUBE-VAC II	1
3	自動体外式除細動器	ハートスタート FR3 Pro	1
4	自動胸骨圧迫器	LUCAS 3	1
5	スクープストレッチャー	ファーノジャパン製	1

2 救助用装備

No.	装備資器材名	規格	数量
1	簡易縛帯	R-430	8
2	サバイバースリング	AC01-070-00	6
3	エバックハーネス	AC01-010-01	6
4	レスキュースリング	富山県仕様	4
5	レスキューネット	ヘリテージ社製	1
6	救命浮輪	PC-25 型	1
7	バーティカルストレッチャー	ファーノジャパン製	3
8	エンジェルハーネス	Emergeo 社	1
9	充電式油圧救助器具	Ogura 電動コンビツール BC-300BL	1

3 情報収集用装備

No.	装備資器材名	規格	数量
1	HD ビデオカメラ	Canon XA15	1
2	デジタルカメラ	ニコン D3100	1
3	双眼鏡 デイ	キャノン IMAGE STABILIZER	4
4	無線機	消防携帯無線機	7
		山岳遭難対策無線機	3
		航空携帯無線機	8

4 その他

No.	装備資器材名	規格	数量
1	ヘリポート夜間照明装置	リンクライト	1

3-3 搭載無線

1 ヘリに搭載している無線

無線波	周波数	呼出呼称
(1) 消防無線		しょうぼうとやまけんへり 1 しょうぼうとやまけんへり 2 (2局搭載)
ア 主運用波 5 (富山県割当)	265.68125 MHz	
イ 主運用波 1 (広域応援又は受援時に限る)	265.30625 MHz	
ウ 主運用波 2 (広域応援又は受援時に限る)	265.38125 MHz	
エ 主運用波 3 (広域応援又は受援時に限る)	265.45625 MHz	
オ 主運用波 4 (広域応援又は受援時に限る)	265.60625 MHz	
カ 主運用波 6 (広域応援又は受援時に限る)	265.75625 MHz	
キ 主運用波 7 (広域応援又は受援時に限る)	265.83125 MHz	
ク 統制波 1	265.90625 MHz	
ケ 統制波 2	265.23125 MHz	
コ 統制波 3	265.53125 MHz	
(2) 防災相互無線	158.35 MHz	
(3) 山岳遭難対策無線	166.23 MHz	そうたいとやま 47 (ぼうさいへりとやま)
(4) ヘリテレ無線		とやまけんてれび 1
ア 連絡無線	14.84 GHz	
イ アナウンス無線	398.925 MHz	
(5) 航空無線		JA119W
ア 運航管理通信波	131.875 MHz	
イ 飛行援助通信波	123.45 MHz	

2 ヘリと交信時の使用無線

