

## 散水消雪工

散水消雪施設の管材料は、硬質塩化ビニル管を標準とする。ただし、取水施設内等で塩ビ管で施工することが困難な場合には、鋼管を使用するものとする。

プレキャスト消雪ブロックの採用にあたっては、現場打ちによる施工と経済性等を比較のうえ、使用するものとする。

### 1 塩ビ管使用のプレキャスト消雪ブロック設置工

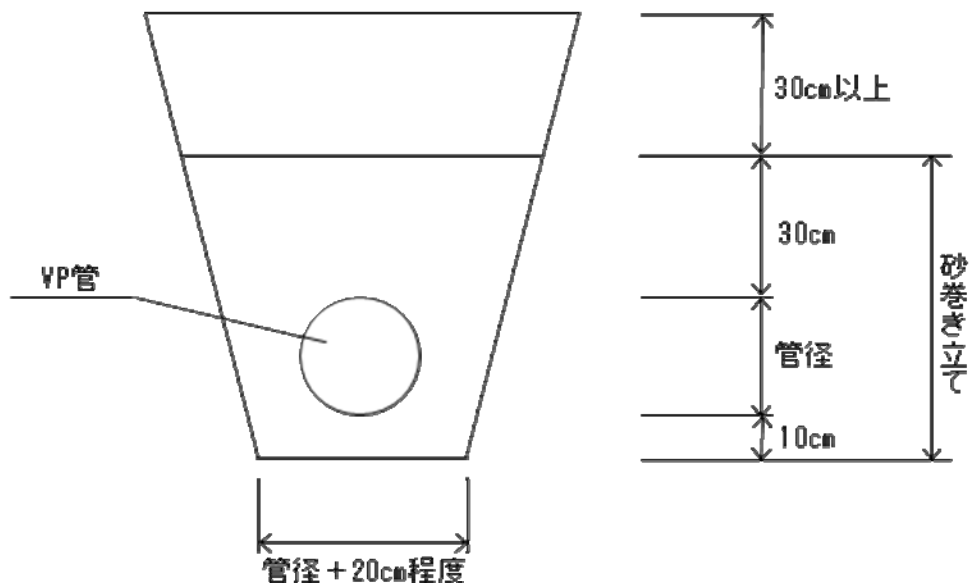
積算資料（北陸版）財団法人経済調査会発行の「消雪パイプ（プレキャスト）」施工単価を採用する。施工単価には、プレキャストブロック製品費を含んでいるが、共通仮設費の対象とする。

### 2 塩ビ管使用の現場打消雪送水管・散水管据付工（人／5.5mあたり）

労務資材単価表に掲載されている「消雪パイプ（現場打ち）」施工単価を採用する。

### 3 輪荷重がかからない箇所の送水管

輪荷重がかからない箇所（例：道路法尻、取水用地内等）の送水管には、下図を標準とする。



・消雪施設点検調整積算基準について〔H9企画用地課運用〕

このことについて、次のとおり基準化しますから、運用にあたっては遺憾のないよう願います。  
 なお、本基準は、県管理道路について適用するものとする。

1. 電気設備点検調整

(1) 定 義

原則として、始業時点検から稼働時の調整・終了時の電源切断までの一連の作業をすることをいう。

(2) 直接経費

1) 車輛運転費

現地点検調整等に必要となる人員輸送、機材運搬のため車輛運転費を計上するものとする。

イ ライトバンの1ヶ所当り拘束時間

運転時間は、標準1ヶ所当り、0.5時間、供用日数は0.34日を計上する。

ロ 使用車輛

使用車輛は、原則として、ライトバン(1,500cc定員5名)とする。

ハ 運転労務費

運転労務費は、計上しない。

2) 報告書作成費

報告書作成費は、点検調整費の3%とする。

(3) 点検調整業務

1) 点検調整業務

点検調整業務作業時間は、標準として、1ヶ所1班当り、0.34日を計上する。

(注) 1日の実労働時間は、原則として8時間とする。

2) 班編成

班編成は、原則として、電工、普通作業員各1名とする。

3) 労務歩掛り

操作盤1ヶ所当り労務歩掛りは次の表のとおりとする。

電気設備点検調整労務歩掛り表(操作盤1ヶ所当り)

職 種	歩掛	摘 要
電 工	0.34人	
普通作業員	0.34人	

(4) 諸経費率

諸経費率は、「機械設備」を適用する。

(5) 設計の記載例

費目	工種	種別	細別	規格	単位	数量	...	摘要
電気設備点検 調整委託業務								
	直接費							
		直接業務費 (点検調整)						
			点検調整		ヶ所			
			車輛運転		ヶ所			
			報告書作成		式			
	諸経費				"			点検調整金額 × 3%
		諸経費						調査作業率

(6) 単価表

1) 電気設備点検調整1ヶ所当り単価表

名 称	規 格	単 位	員 数	単 価	金 額	摘 要
電 工		人	0.34			
普通作業員		〃	0.34			
雑 品		式	1			人件費×0.5%以内
計						

2) 車輛運転費1ヶ所当り単価表

名 称	規 格	単 位	員 数	単 価	金 額	摘 要
ガソリン		l	1.75			30 km/h
損 料		h	0.5			運転時間当り
〃		日	0.34			供用日当り
計						

## 2. 配管施設点検調整

### (1) 定義

原則として、始業前点検調整から稼働中の異常調整そして、終了時の排砂作業（ドレン抜き）までの一連の作業をすることをいう。

### (2) 直接労務費

#### 1) 配管施設点検調整工数（人/km）

区分	歩掛	摘要
配管工	0.7 人	
世話役(B)	0.7 人	
普通作業員	2.1 人	

- (注) 1. 標準班編成は、配管工、世話役(B)各1名、普通作業員3名とする。  
 2. 雑品として人件費の0.5%以内を計上することができる。  
 3. 本工数は、施設老朽度、塩害による腐食度などの現場条件を勘案して±20%の範囲で補正することができる。

現場条件による補正係数表

項目 割増率	水質	交通量	塩害	施工年度
+5%	<ul style="list-style-type: none"> <li>表流水</li> <li>掘砂が多い地下水</li> </ul>	3,500台/12h 以上	あり	10年以上
0	<ul style="list-style-type: none"> <li>普通の地下水</li> <li>清浄な表流水</li> </ul>	1,500台/12h以上 ~3,500台/12h未満	なし	5年以上~ 10年未満
-5%	<ul style="list-style-type: none"> <li>清浄な地下水</li> </ul>	1,500台/12h 未満		5年未満

2) 排砂作業（ドレン抜き）工数（人/1系統）

区 分	歩 掛	摘 要
配 管 工	0.17人	1人/日÷6系統/日
普通作業員	0.33人	2人/日÷6系統/日

- （注）1. 班編成は、配管工1名、普通作業員2名を標準とする。  
 2. 雑品として人件費の0.5%以内を計上することができる。  
 3. 1系統とは操作盤1ヶ所当りとする。

(3) 諸経费率

諸経费率は「道路維持工事」を適用する。

(4) 積算様式

配管施設点検調整の内訳は次の項目別に積算するものを標準とする。

費 目	工 種	種 別	細 別	単 位	数 量	単 価	金 額	摘 要
本工事費								
	消雪工							
		配管施設 点検調整工						
			点検調整工	km				
			排砂作業	系統				
		共通仮設費 計						
		合 計						

- （注）1. 人件費の冬期割増は、原則として計上しないものとする。  
 2. 施行後初めての冬の点検調整業務は、電気設備及び配管施設共施行業者によるアフターサービスを原則とし、設計に含めないものとする。

・消雪ノズル取替積算基準について

このことについて、次のとおり基準化しますから、運用にあたっては、遺憾のないよう願います。

なお、本基準は、県管理道路について適用するものとする。

(1) 定 義

コアボーリングマシンを使用するコンクリート削孔によるノズル取替の一連作業をいう。

(2) 直接労務費

1) 消雪ノズル取替歩掛

区 分	単 位	歩 掛	摘 要
特殊作業員	人	3.00	100個÷33個/日(削孔作業)
配管工	〃	3.00	100個÷33個/日(ノズル取替)
普通作業員	〃	1.00	( 〃 )
コアボーリングマシン用ビット 110mm	個	1.43	
諸雑費率	%	16.00	(上記合計額)×0.16

- (注) 1. 諸雑費は、コアボーリングマシン・発動発電機の運転費及び消耗費、埋戻超速硬モルタル等を含み、(労務費+ビット)の合計額に上表の率を乗じた金額を上限として計上する。
2. 労務歩掛は、交通量及び車道幅員、施工箇所の分散状況などの現場条件を勘案して±10%を上限として補正することができる。
3. 本歩掛は、コアボーリングマシンを使用するコンクリート削孔によるノズル取替にのみ適用するものとし、斥り工法による場合は、ノズル取替歩掛については、本歩掛中の(配管工3.0人、普通作業員1.0人)を適用し、その他作業については、積算基準中の既設歩掛を運用されたい。

(3) その他

- 1) 諸経費率は、「道路維持工事」を適用する。
- 2) 労務費の冬期割増は、「積算基準」に従い計上するものとする。

表流水等による消雪施設設計要領

消雪工の設計運統稼働時間について

このことについて、次のとおり基準化しますから、運用にあたっては、遺憾のないよう願います。  
 なお、本基準は、県管理道路について適用するものとする。

1. 消雪施設の設計日降雪時間

(H 1. 2. 1 付け 企用第 137 号より)

(水利権申請の際、日当たり使用量算定の基礎となる日当たり消雪施設稼働時間として使用)

消雪水利権に係る河川法第23条許可の参考資料として、各地点の設計日降雪時間については、図-2の分布図により最大積雪深を読み取り、図-1より換算するものとする。

図-1 設計日降雪時間-最大積雪深

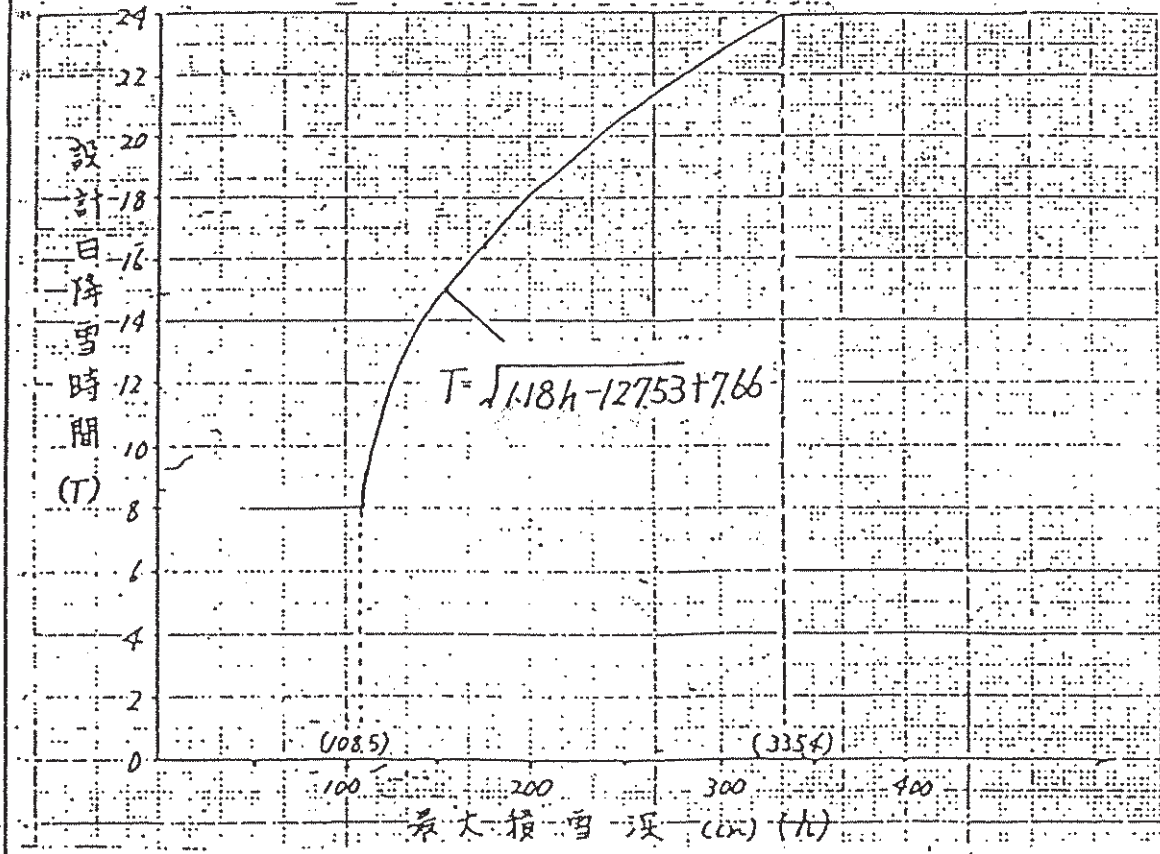
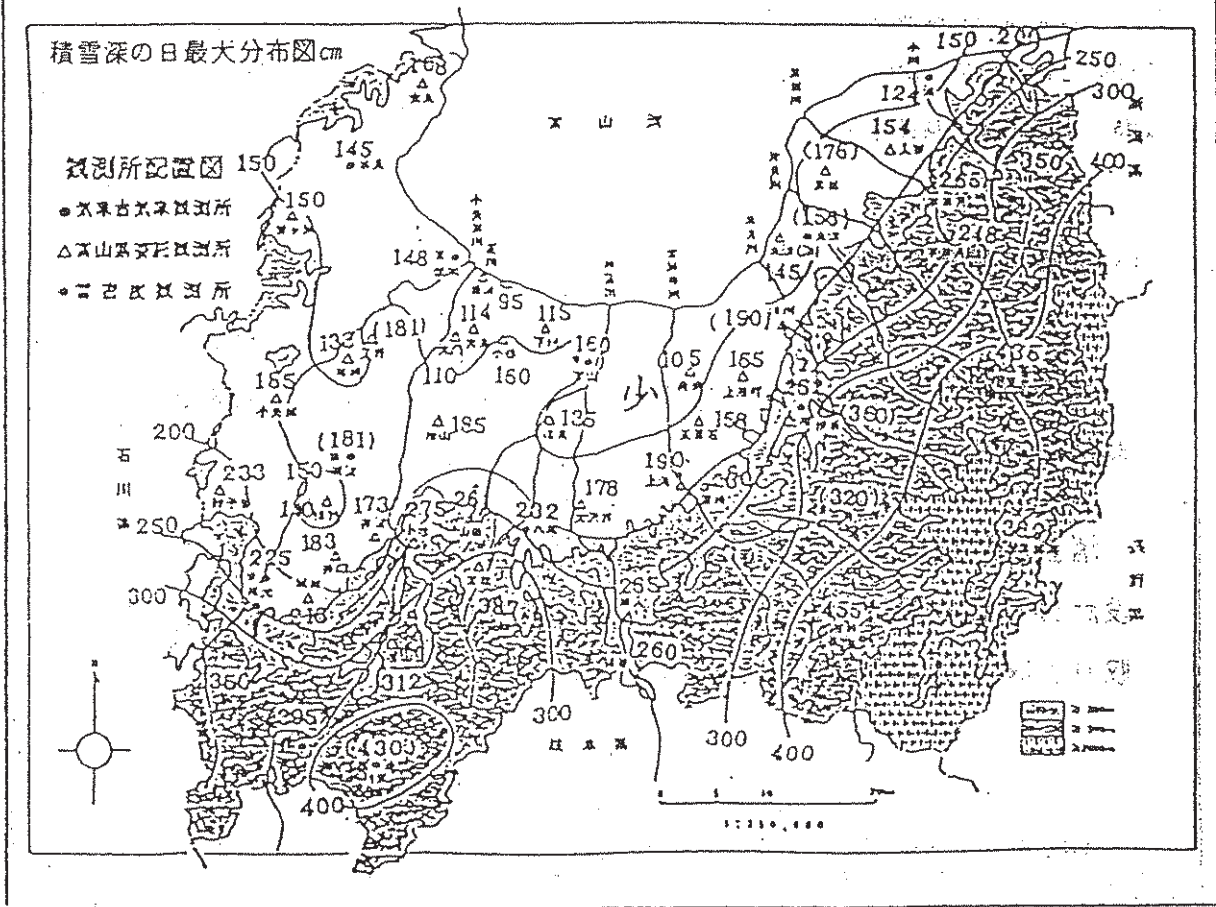




図-2 積雪日降雪時間-最大積雪深



(解説)

(1) 算定式

設計日降雪時間Tは、次式(1)で求められる。

$$T = \sqrt{1.18h - 127.53} + 7.66$$

h : 最大積雪深 (cm)

2. 貯水容量の決定

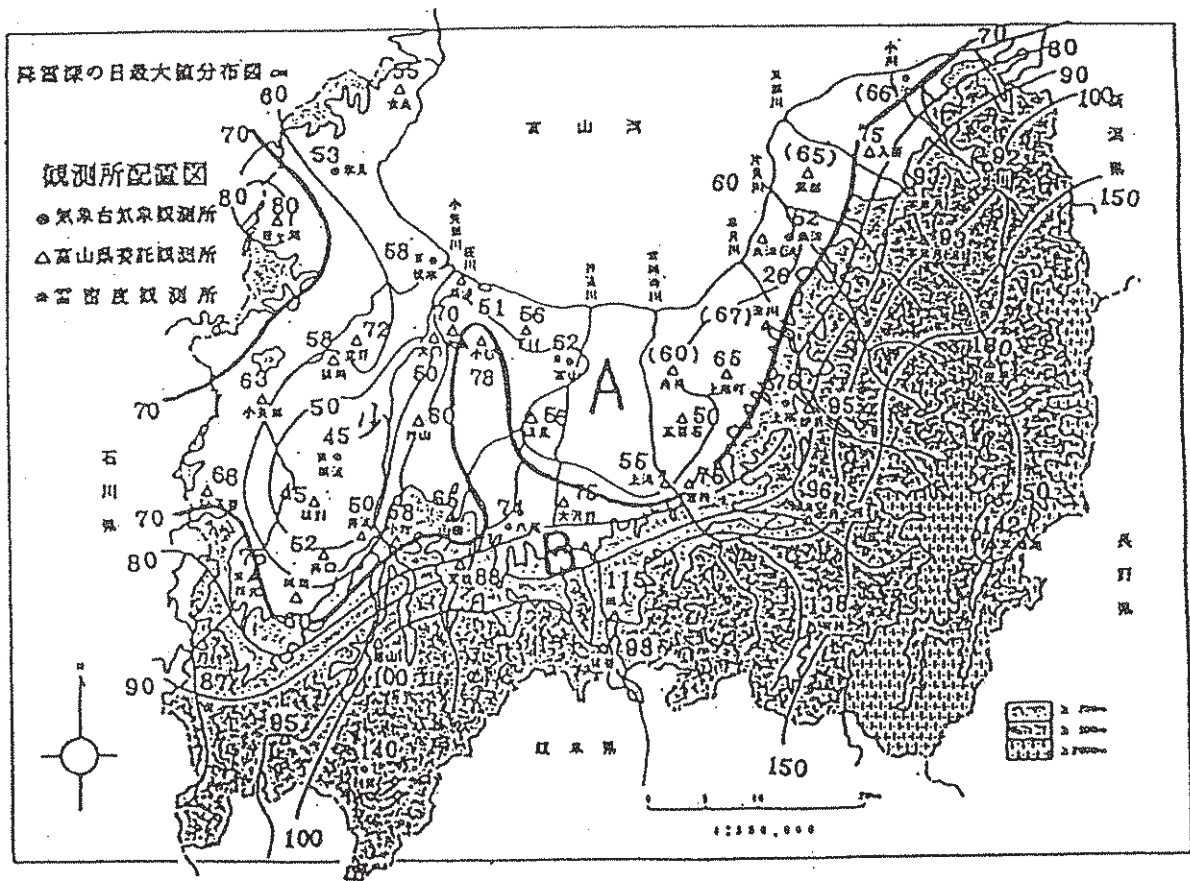
(S63, 12.23付け 企画用地課事務連絡より)

表流水等を利用する場合の有効貯水容量は、表-2の値を標準とする。

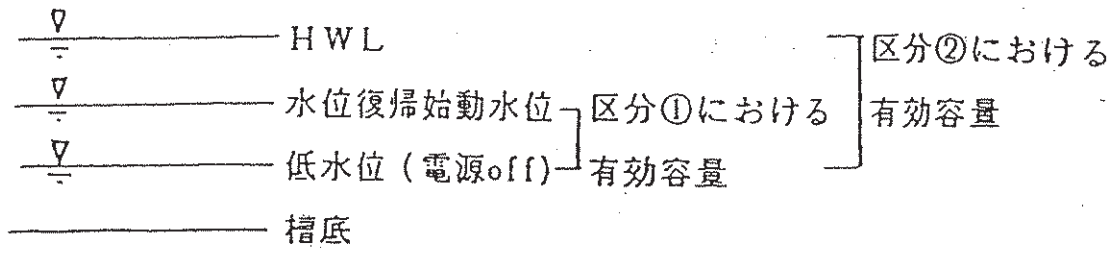
表-2 貯水容量

区分	有効貯水容量 (m <sup>3</sup> )
① 流入量 $Q_{in} \geq Q_{out}$ 必要量	$Q_{out}(\text{m}^3/\text{min}) * 5 (\text{min})$
② $Q_{in} < Q_{out}$	図-3の分布図より A地域(少雪地域)においては、 $(Q_{out} - Q_{in})(\text{m}^3/\text{min}) * 300(\text{min})$ B地域(多雪地域)においては、 $(Q_{out} - Q_{in})(\text{m}^3/\text{min}) * 360(\text{min})$

図-3 日最大降雪深分布図 (cm)



※ 有効貯水容量について



施工管理基準表										
工種	名称	項目	種別/工法	管理値		管理	管理方法		測定回数	備考
				規格値	摘要		測定器具	摘要		
さく井工	さく井深	パーカ	0～+3%		計測・写真	巻尺 測定用テープ	1回			
		ロータ								
	ビット径	パーカ	-5～+5mm		計測・写真	鋼尺・巻尺	作業開始前 1回/日			
		ロータ			計測・写真	ビットゲージ	ビット昇降時			
	孔曲がり	パーカ	7.5cm以内	偏芯量	口元での測定	鋼尺	10m毎に計測			
		ロータ	7.5cm以内	偏芯量	口元での測定	鋼尺	10m毎に計測			
ケージが建込	ケージが管全長			計測・写真						
	ストレーナ部			計測・写真	リボンロッド	ロット等による確認	1回			
	水中ポンプ		±20cm	揚水管の数、長さ測定・写真	リボンロッド 鋼尺	ロット等による確認	1回			
	ポンプ室			計測・写真	鋼尺	図示寸法ごと				
取水工	厚さ		-3cm		計測・写真	鋼尺				
	幅		-3cm		計測・写真	鋼尺				
散水工、送水工	高さ		±3cm		計測・写真	鋼尺				
		コンクリート強度			品質管理基準による					
	基礎工	総延長		-20cm		計測・写真	巻尺	末端ドレイン間		
		幅		-3cm		計測・写真	鋼尺	20m毎に測定、40m毎に写真測定		
	プレキャスト	深さ		-3cm		計測・写真	鋼尺	20m毎に測定、40m毎に写真測定		
		高さ		±3cm		計測・写真	鋼尺	20m毎に測定、40m毎に写真測定		

※鋼尺とは、コンベックス、スチール製テープ等とする。

1. 井戸の点検歩掛

作業の範囲	点検は、(イ)目視による総合点検(水圧、濁り)、(ロ)水位、(ハ)揚水量、(ニ)水温、(ホ)揚砂量とする。
-------	---

表－1

名 称	規 格	単 位	数 量	摘 要
一般世話役		人	0.2	
普通作業員		〃	1.0	
ユニック車		日	1.0	18.5kw 以下は 4t 積み 2t 吊り 22kw 以上は 6t 積み 3t 吊り
簡易揚水試験		式	1.0	(表－2)参照 (注)－5参照
小 計				
水 質 試 験		式	1.0	必要に応じて計上
交通整理員		〃	1.0	必要に応じて計上
計				

- (注) 1. 簡易揚水試験に使用するポンプは、井戸にセットしてあるものを使用する。  
 2. 水位は、運転水位及び自然水位を測定する。  
 3. 水圧はバルブ締切時とバルブ解放時を測定する。  
 4. 濁りはガラスメスシリンダーの底部に⊕カードを設置、透視度 1 cm を一度とする透視度計により濁度を確認する。  
 5. 簡易揚水試験を行うときに、井戸元にバイパス配管があるときは、これを利用して試験ができるので、ユニック車は計上しない。

## 2. 簡易揚水試験歩掛（1日当り）

作業の範囲	既設井戸能力の現状と修繕後の井戸能力を把握するため、井戸洗浄前後にそれぞれチェック程度の揚水試験をする。
-------	--

表－2

名 称	規 格	単 位	数 量	摘 要
技 師（B）		人	0.5	
特殊作業員		〃	1.0	
普通作業員		〃	1.0	
発電機損料		日	1.0	（表－3）参照
軽 油	燃料消費率×機関出力×7h	ℓ		
油 脂 類		%	20.0	軽油金額の
雑 品		〃	15.0	人件費計の
計				

- （注）
1. 上記歩掛は1日当りでバイパス管を利用して試験ができる場合である。但し簡易揚水試験は井戸の洗浄前と洗浄後の、それぞれ1日ずつの計2日を見る。
  2. 本歩掛の揚水試験は、設置してあるポンプを利用できる場合に適用する。
  3. 試験標準は1日当り段階揚水（1段階30分～1時間程度として4～5段階行う）、連続揚水試験（3時間）、回復（1時間）それぞれの試験を行う。
  4. 雑品には、三角ノッチ及び排水施設等を含む。

発電機所要出力適応表（表－3）

ポンプ所要出力	発電機出力	原動機出力
7.5kw 以下	20KVA	19kw
11kw ～ 18kw	45KVA	42kw
22kw ～ 30kw	60KVA	57kw

### 3. ポンプ引上げ歩掛（1日当り）

作業の範囲	ポンプの点検や井戸内修繕のために設置してあるポンプを引上げ、併せてポンプや揚水管の清掃を行う。
-------	---

表－4

名 称	規 格	単 位	数 量	摘 要
据 付 工	1 1 k w以下	人	2.8	
	1 5 k w以上		3.3	
配 管 工		”	1.0	
普 通 作 業 員	1 1 k w以下	”	2.2	
	1 5 k w以上		2.5	
クレーン車	5 t 吊	日	1.0	
雑 材 料		%	5.0	人件費計の
清 掃		”	5.0	人件費計の 揚水管・ポンプ本体
小 計				
交通整理員		式	1.0	必要に応じて計上
計				
m 当 り				1日当り／60m

- (注) 1. ポンプの引上げの単独作業の場合はクレーン車を使用し、洗浄等で巻上げ機類を使用している場合は、これを利用する。
2. ポンプの引上げ1日当り作業量は60mを標準とする。
3. ポンプの引上げは、上記歩掛m当り単価を用いる。

#### 4. ポンプ据付け歩掛（1日当り）

作業の範囲	ポンプの点検や井戸内修繕のために引上げたポンプを再び井戸内に設置する。
-------	-------------------------------------

表－5

名 称	規 格	単 位	数 量	摘 要
据 付 工	11kw以下	人	2.8	
	15kw以上		3.3	
配 管 工		〃	1.0	
普通作業員	11kw以下	〃	2.2	
	15kw以上		2.5	
クレーン車	5t吊	日	1.0	
雑 材 料		%	5.0	人件費計の
小 計				
交通整理員		式	1.0	必要に応じて計上
計				
m 当 り				1日当り／60m

- (注) 1. ポンプの据付けの単独作業の場合はクレーン車を使用し、洗浄等で巻上げ機類を使用している場合は、これを利用する。
2. ポンプの据付け1日当り作業量は60mを標準とする。
3. ポンプの据付けは、上記歩掛m当り単価を用いる。



5. エアーリフト作業歩掛（1日当り）……簡単な清掃

作業の範囲	井戸内にエアーホース等を下げてエアーコンプレッサーの空気を送り込み、井戸内を洗浄したり井戸底の埋没土砂をフロー管（迎え管）により地上へ排出する。
-------	--

表－6

名称	規格	単位	数量	摘要
一般世話役		人	0.5	
特殊作業員		〃	1.0	
普通作業員		〃	1.0	
コンプレッサー損料		日	1.0	(表－7)参照
エアーホース損料		m		井戸深度+20m計上 m当り、人件費計の0.06%
軽油	燃料消費率×機関出力×7h	リットル		
油脂類		%	20.0	軽油金額の
雑品		〃	5.0	人件費計の
計				
普通作業員		人		(注)－1、(注)－2参照
フロー管損料		m		・(注)－1、(注)－2参照 ・65φ、井戸深度-5m計上 ・フロー管人件費を除く人件費計の0.3%

表－7

井戸規模	200～250φ 50m以内	200～250φ 51～100m	200～250φ 101～150m	200～250φ 151～200m
	—	—	300φ 50m以内	300φ 51～100m
コンプレッサー容量	19kw×1台	39kw×1台	59kw×1台	78kw×1台
標準作業日数	2日	2日	3日	3日

- (注) 1. 井戸径250φ以上、深度50m以深の井戸については現場調査の上フロー管（迎え管）の使用を検討する。
2. フロー管（迎え管）使用の場合は、普通作業員を10m迄1.6人、以深0.024人/mを計上する。

6. ブラッシング+ベ어링+スワッピング作業歩掛（1日当り）……大清掃

作業の範囲	さく井機械を使用して井戸内の清掃を行うものである。 ブラッシングでストレーナー部を掃除し、ベ어링でスケールを除去しやすくした後、スワッピング用具を使用してストレーナー廻りのスケール等の除去排出をする。最後にベラーにより井戸底の埋没土砂の浚いをする。
-------	---

表-8

名 称	規 格	単 位	数 量	摘 要
一 般 世 話 役		人	0.5	
特 殊 作 業 員		〃	1.0	
普 通 作 業 員		〃	1.0	
さく井機損料	モータ式	日	1.0	(表-9)参照
発動発電機損料		〃	1.0	同上
軽 油	燃料消費率×機関出力×7h	リットル		同上
油 脂 類		%	20.0	軽油金額の
雑 品		〃	30.0	人件費計の
計				

表-9

井戸規模	200~250φ 50m以内	200~250φ 51~100m	200~250φ 101~150m
	—	300φ 50m以内	300φ 51~100m
さく井機損料	15 kw	15 kw	22 kw
発動発電機損料	33 kw	33 kw	42 kw
標準作業日数	4日	5日	6日

- (注) 1. ブラッシング+ベ어링+スワッピングの組合せの場合のみ本歩掛を適用する。  
2. 雑品には、ブラッシング用具損料及びスワッピング用具損料等を含む。

7. 二重ケーシング作業歩掛（1日当り）……井戸の修繕

作業の範囲	さく井機械を使用して行うものである。 既設ケーシング管の内側に新たにストレーナーを配置したケーシング管を設置する。
-------	--

表-10

名 称	規 格	単 位	数 量	摘 要
一 般 世 話 役		人	0.5	
特 殊 作 業 員		〃	1.0	
普 通 作 業 員		〃		(表-11)参照
溶 接 工		〃		同 上
さ く 井 機 損 料	モータ式	日	1.0	同 上
発 動 発 電 機 損 料		〃	1.0	同 上
軽 油	燃料消費率×機関出力×7h	リットル		同 上
油 脂 類		%	20.0	軽油金額の
溶 接 機 運 転	7 kw × 200 A	日	1.0	
雑 品		%	5.0	人件費計の
計				

表-11

井戸規模	200~250φ 150m以内	200~250φ 151m以上
	300φ 100m以内	300φ 101m以上
さく井機損料	15 kw	22 kw
発動発電機損料	33 kw	42 kw
普通作業員	4.0人	5.0人
溶接工	1.0人	2.0人

(注) ケーシング管挿入にあたって管外周に砂利を充填する場合は、別途に吊込み管損料とケーシング管と吊込み管のジョイント及び充填砂利を計上する。

8. 報告書作成歩掛

作業の範囲	報告書の内容は、(イ)既設井戸の必要資料、(ロ)井戸修繕方法とその結果、(ハ)修繕前後の簡易揚水試験と井戸能力評価、(ニ)消雪延長に対する再検討とする。
-------	--

表-12

名 称	規 格	単 位	数 量	摘 要
技 師 ( B )		人	0.5	
助 手		〃	1.0	
雑 品		%	30.0	人件費計の
整 本		式	1.0	(表-13)参照
計				

表-13

部数	1 部	2 部
整 本	人件費計 20%	人件費計 30%