

昇降機の所有者及び管理者の皆様へ

# 昇降機の適切な維持管理について

国土交通省住宅局建築指導課  
一般財団法人 日本建築設備・昇降機センター

エレベーター、エスカレーター等の昇降機は、多くの人々が日常的に利用することから常に安全であることが求められます。これら昇降機は、数多くの部品から構成される複雑な機械装置であり、適切に維持管理しなければ不具合が発生し事故を誘発することにもなりかねません。建築基準法は、昇降機の所有者及び管理者の皆様に対し、昇降機を常時適法な状態に維持するよう努めることを求めています。

このため、国土交通省は、昇降機を適切に維持管理することができるよう、「昇降機の適切な維持管理に関する指針」(維持管理指針)及び「エレベーター保守・点検業務標準契約書」(標準契約書)を策定し、平成28年2月に公表しています。その主な内容を次ページに紹介します。

所有者及び管理者の皆様におかれましては、昇降機の安全確保と事故防止のために、この維持管理指針等を活用し適切な維持管理に努めていただきますようお願いいたします。

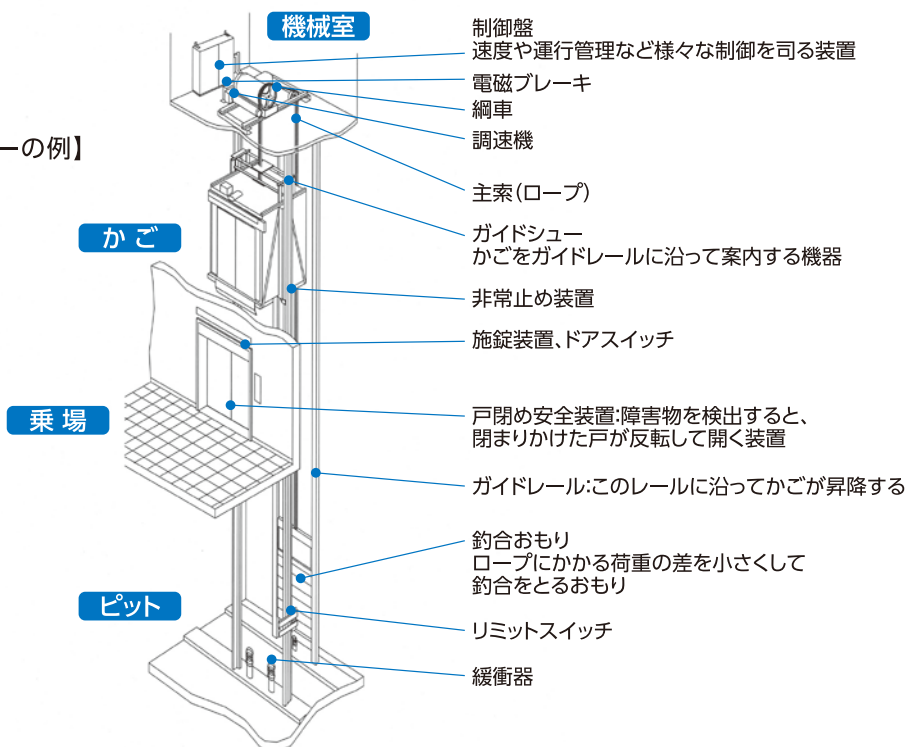


昇降機は複雑な機械装置であり  
適切な維持管理が必要です。



## エレベーターの一般的な構造

【機械室ありエレベーターの例】



# 「昇降機の適切な維持管理に関する指針」等の主な内容



## 技術力のある保守点検業者を選びましょう!



- 価格のみで保守点検業者を選定せず、技術者の能力、業務実績等を総合的に評価して選定しましょう。

保守点検業者を評価する際には「保守点検業者の選定に当たって留意すべき事項のチェックリスト」を利用すると便利です。



### 「保守点検業者の選定に当たって留意すべき事項のチェックリスト」(抜粋)

対象	評価項目	評価事項 (※記入事業者名 ○○○○○ )	所有者によるチェック欄
契約方式		保守点検契約の方式が示されているか。(該当項目をチェック) ※ □FM 契約 □POG 契約 □その他 ( )	<input type="checkbox"/>
		遠隔監視・点検装置の活用はあるか。(該当項目をチェック) ※ □有 □無	<input type="checkbox"/>
		法定の定期検査の実施はあるか。(該当項目をチェック) ※ □有 □無	<input type="checkbox"/>
		①保守点検業務における業務仕様書が示されているか。(該当項目をチェック) ※ □仕様書の添付あり (添付があればチェック)	



## 保守点検契約に必要な事項を盛り込みましょう!



- 保守点検契約には、昇降機を適切に維持管理する上で必要な事項を盛り込まなければなりません。
- 保守点検契約書に付随する仕様書に、点検の項目又は頻度、部品の修理又は交換の範囲、緊急時対応等に関する細目が規定されていることを確認してください。

契約内容のチェックに「保守点検契約に盛り込むべき事項のチェックリスト」を利用すると便利です。



### 「保守点検契約に盛り込むべき事項のチェックリスト」(抜粋)

項目	確認事項	チェック欄	
一 業務内容及び契約期間に関する事項			
業務の内容	保守点検契約の方式が明示されているか。※FM 契約・POG 契約・その他 ( )	<input type="checkbox"/>	
	右記の保守・点検の業務の詳細が明示されているか。	保守・点検の項目 注)	<input type="checkbox"/>
		保守・点検の頻度(項目毎) 注)	<input type="checkbox"/>
		遠隔監視・点検装置の活用 ※する・しない	<input type="checkbox"/>
	法定の定期検査の実施 ※する・しない	<input type="checkbox"/>	
	業務担当者の要件が明示されているか。	<input type="checkbox"/>	
故障発生時その他の緊急時の対応方法が明示されているか。	<input type="checkbox"/>		
保守点検契約に含まれる部品の修理や交換の範囲が明示されているか。	<input type="checkbox"/>		

# 「エレベーター保守・点検業務標準契約書」及び「同標準仕様書」をご活用ください。

## 標準契約書(抜粋)

### エレベーター保守・点検業務標準契約書 【〇〇〇〇(建物名)】におけるエレベーター保守・点検業務委託契約書

委託者【〇〇〇〇(委託者名)】(以下「委託者」という。)と受託者【〇〇〇〇(受託者名)】(以下「受託者」という。)とは、【〇〇〇〇(建物名)】におけるエレベーター(以下「本エレベーター」という。)の保守・点検等に関し、次のとおり委託契約(以下「本契約」という。)を締結する。

(総則)

第1条 委託者は、本エレベーターに関し、本契約書及び別紙仕様書で定めた業務(以下「本件業務」という。)を、受託者に委託し、受託者はこれを受託する。

～ 略 ～

(受託者の責務)

第5条 本契約に基づく受託者の責務は、次のとおりとする。

- (1) エレベーターの保守・点検をする者として一般に要求される程度の注意(善管注意)をもって本件業務を行うこと。
- (2) 本件業務を業務担当者等に行わせること。
- (3) 業務担当者又は代替要員を、緊急時を除き、主たる業務の作業に従事させ又は立ち合わせること。
- (4) 本件業務の結果を第11条の定めに従い、文書等により委託者に対して報告すること。
- (5) 安全な運行に支障が生じるおそれがあると認められる場合は、速やかに委託者にその旨を伝えるとともに、必要に応じ当該エレベーターの製造業者にその旨を伝えること。

## 標準仕様書(抜粋)

点検項目	点検内容	周期	備考
1. 機械室			
a. 機械室への通行	① 機械室への通行及び出入りに支障がないことを確認する。	1M	
	② 出入口扉の施錠の良否を確認する。	1M	
b. 室内環境	① 室内清掃及びエレベーターの機能上又は保全の実施上支障のないことを確認する。	1M	
	② 室内又は制御盤の温度の良否を点検する。	1M	
	③ 手巻きハンドルの設置の有無を点検する。		

※「〇M」は、〇月ごとに点検を行うもの。



## 定期的な保守・点検が重要です!



- 昇降機の所有者及び管理者は、昇降機を常時適法な状態に維持するよう努めなければなりません【建築基準法第8条】。
- 保守点検業者に対し、保守・点検の結果及び不具合情報についての報告書の提出を求めてください。



## 定期検査報告は所有者・管理者の義務です!



- 日常の保守・点検とは別に、資格者(昇降機等検査員)に年1回以上定期検査を行わせ、その結果を特定行政庁(注)に報告する義務があります【建築基準法第12条】。
- 「昇降機等定期検査報告済証」を掲示することにより、利用者に対し定期検査を行ったことを示すことができます。

(注) 建築主事(建築計画が建築基準法に適合していることを確認する役割を担います。)を置く市町村の区域についてはその市町村長、その他の区域については都道府県知事のことです。具体的には、地域を管轄する都道府県又は市町村等の建築行政担当課が実務を担当しています。



## 不具合、事故発生時は速やかに対応を!



- 昇降機に不具合が発生した場合は、速やかに使用を中止してください。
- 人身事故が発生した場合は、応急手当等を速やかに講じ、消防及び警察に連絡してください。併せて特定行政庁に事故報告書を提出する必要があります。
- 緊急事態に備え対応マニュアルの整備及び通報訓練の実施が望まれます。



昇降機等定期検査報告済証のマーク





## 関係文書の保存が必要です!



- 保守・点検、定期検査時等に必要となる次の文書を保存しなければなりません。
- 保守点検業者等の求めに応じ、これらの文章を閲覧させ、又は貸与する必要があります。

### 【昇降機を廃止するまで保存する文書】

- ① 運行管理マニュアル、維持管理マニュアル
- ② 建築確認及び検査の関係文章
- ③ 欠陥判明時の修理内容

### 【3年以上保存する文書】

- ④ 保守・点検の作業報告書
- ⑤ 不具合に関する作業報告書
- ⑥ 事故・災害時の作業報告書
- ⑦ 定期検査報告書の写し
- ⑧ その他の保守・点検に必要な文章

※「昇降機の適切な維持管理に関する指針」及び「エレベーター保守・点検業務標準契約書」は、以下の国土交通省ホームページで参照できます。

国土交通省ホームページ

<http://www.mlit.go.jp/>

【掲載欄】

[http://www.mlit.go.jp/report/press/house05\\_hh\\_000607.html](http://www.mlit.go.jp/report/press/house05_hh_000607.html)

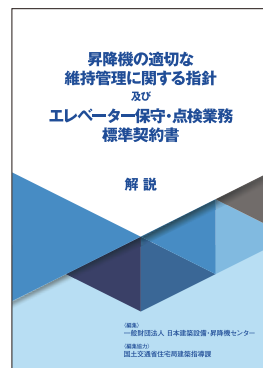
## 『「昇降機の適切な維持管理に関する指針」及び「エレベーター保守・点検業務標準契約書」解説』

この解説書は、「昇降機の適切な維持管理に関する指針」及び「エレベーター保守・点検業務標準契約書」の詳細な内容とともに実務上必要な情報をとりまとめ、わかりやすく解説したものです。

- 編集: 一般財団法人 日本建築設備・昇降機センター
- 編集協力: 国土交通省住宅局建築指導課
- 価格: 1,400円(税込み・送料別)

※ご注文は、以下のホームページ内の「書籍購入申込書」によりお申し込みください。

<http://www.beec.or.jp/publication/book/purchase.html>



## ー 戸開走行保護装置の設置のお願いー

戸開走行保護装置は、駆動装置や制御器に故障が生じ、かご及び昇降路のすべての出入口の戸が開じる前にかごが昇降した場合などに、自動的にかごを制止し、人が挟まれることを防止する安全装置です。建築基準法により平成21年から新設のエレベーターに設置が義務づけられています。義務づけられていない既設(平成21年9月以前)の昇降機の所有者及び管理者の皆様にあっても、設置のご検討をお願いします。

平成30年3月15日発行

発行



一般財団法人 日本建築設備・昇降機センター

〒105-0003 東京都港区西新橋1-15-5 内幸町ケイズビル

TEL 03-3591-2427 FAX 03-3591-2008 URL <http://www.beec.or.jp>