



事 務 連 絡
平成 20 年 11 月 5 日

各都道府県衛生主管部（局）
薬務主管課 御中

厚生労働省医薬食品局審査管理課

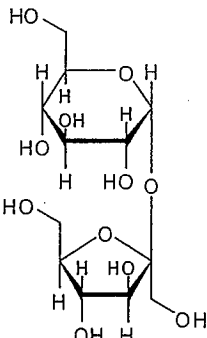
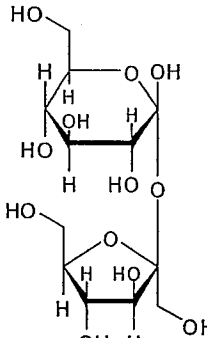
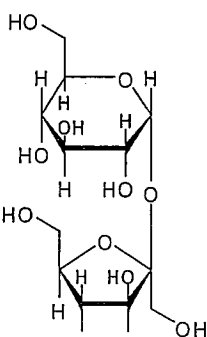
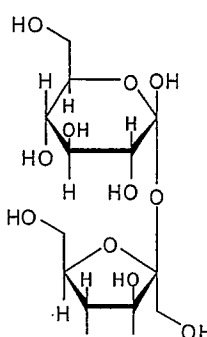
第十五改正日本薬局方正誤表の送付について

第十五改正日本薬局方（平成 18 年 3 月 31 日厚生労働省告示第 285 号）につきましては、平成 18 年 4 月 28 日、平成 19 年 4 月 19 日及び平成 19 年 9 月 10 日付け厚生労働省医薬食品局審査管理課事務連絡にて正誤表を送付したところですが、今般、訂正すべき追加事項があることから、別添のとおり正誤表を送付いたします。



第十五改正日本薬局方正誤表

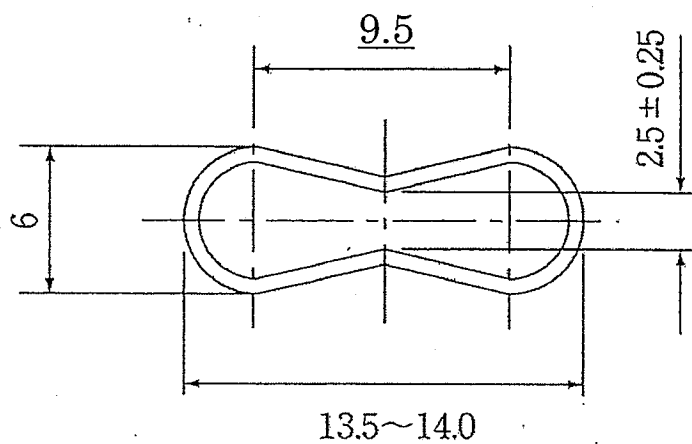
頁	行	正	誤
53 右	↑ 22	pH 測定用リン酸二水素カリウムを粉末とし、110℃で恒量になるまで乾燥したもの 3.40 g (0.025 mol) 及び pH 測定用リン酸水素二ナトリウムを粉末とし、110℃で恒量になるまで乾燥したもの 3.55 g (0.025 mol) を正確に量り、水に溶かして正確に 1000 mL とする。	pH 測定用リン酸二水素カリウム及び pH 測定用リン酸水素二ナトリウムを粉末とし、110℃で恒量になるまで乾燥し、リン酸二水素カリウム 3.40 g (0.025 mol) 及びリン酸水素二ナトリウム 3.55 g (0.025 mol) を正確に量り、水に溶かして正確に 1000 mL とする。
107 右	図 6.10-4	【別紙 1】参照	【別紙 1】参照
113 左	↓ 2	イーグルの最少必須培地を用いる。	イーグルの最小必須培地を用いる。
253 左	↑ 3	残留物に水 10 mL 及び希塩酸 5 mL を加え、よく振り混ぜた後、ろ過し、ろ液にヘキサシアノ鉄(II)酸カリウム試液 2～3 滴を加えるとき、白色の沈殿を生じる(酸化亜鉛)。	残留物に水 10 mL 及び希塩酸 5 mL を加え、よく振り混ぜた後、ろ過し、ろ液にヘキサシアノ鉄(II)カリウム試液 2～3 滴を加えるとき、白色の沈殿を生じる(酸化亜鉛)。
295 左	↓ 9	(1R, 3S, 5R, 6R, 9R, 11R, 15S, 16R, 17R, 18S, 19E, 21E, 23E, 25E, 27E, 29E, 31E, 33R, 35S, 36R, 37S)-33-(3-Amino-3, 6-dideoxy-β-D-mannopyranosyloxy)-1, 3, 5, 6, 9, 11, 17, 37-octahydroxy-15, 16, 18-trimethyl-13-oxo-14, 39-dioxabicyclo [33.3.1] nonatriaconta-19, 21, 23, 25, 27, 29, 31-heptaene-36-carboxylic acid	(1R, 3S, 5R, 6R, 9R, 11R, 15S, 16R, 17R, 18S, 19E, 21E, 23E, 25E, 27E, 29E, 31E, 33R, 35S, 36S, 37S)-33-(3-Amino-3, 6-dideoxy-β-D-mannopyranosyloxy)-1, 3, 5, 6, 9, 11, 17, 37-octahydroxy-15, 16, 18-trimethyl-13-oxo-14, 39-dioxabicyclo [33.3.1] nonatriaconta-19, 21, 23, 25, 27, 29, 31-heptaene-36-carboxylic acid
340 右	↓ 19	本品のメタノール溶液 (1 → 10000) につき、紫外可視吸光度測定法 (2.24) により吸収スペクトルを測定し、本品のスペクトルと本品の参照スペクトルを比較するとき、両者のスペクトルは同一波長のところに同様の強度の吸収を認める。	本品のメタノール溶液 (1 → 100000) につき、紫外可視吸光度測定法 (2.24) により吸収スペクトルを測定し、本品のスペクトルと本品の参照スペクトルを比較するとき、両者のスペクトルは同一波長のところに同様の強度の吸収を認める。
370 右	↓ 17	$\begin{array}{c} \text{H}_3\text{C} \\ \diagdown \quad \diagup \\ \text{C} \quad \text{PO}_3\text{HNa} \\ \diagup \quad \diagdown \\ \text{HO} \quad \text{PO}_3\text{HNa} \end{array}$	$\begin{array}{c} \text{H}_3\text{C} \\ \diagdown \quad \diagup \\ \text{C} \quad \text{PO}_3\text{HNa} \\ \diagup \quad \diagdown \\ \text{HO} \quad \text{PO}_3\text{HNa} \end{array}$
370 右	↓ 19	Disodium dihydrogen 1-hydroxyethane-1,1-diyl diphosphonate	Disodium dihydrogen (1-hydroxyethylidene) diphosphonate
431 左	↑ 13	$R = (A/0.0383) \times \{1/(a \times b)\}$	$R = (A/0.0383) \times \{1/(a - b)\}$
442 左	↑ 20	(1R,4R)-1,7,7-Trimethylbicyclo[2.2.1]heptan-2-one	(1R,4R)-1,7,7-Trimethylbicyclo[2.2.1]heptan-2-one
443 左	↓ 6	(1RS,4RS)-1,7,7-Trimethylbicyclo[2.2.1]heptan-2-one	(1RS,4RS)-1,7,7-Trimethylbicyclo[2.2.1]heptan-2-one
479 左	↓ 8	本品中の塩化ナトリウム及びグリコール酸ナトリウムの量の和は換算した乾燥物に対し 0.5% 以下である。	本品中の塩化ナトリウム及びグリコール酸ナトリウムの量の和は 0.5% 以下である。
479 右	↓ 3	W: 乾燥物に換算した本品の秤取量 (g)	W: 本品の秤取量 (g)
479 右	↓ 12	W ₁ : 乾燥物に換算した本品の秤取量 (g)	W ₁ : 本品の秤取量 (g)
596 右	↑ 9	試験を行うとき、適合する。ただし、本試験法は容器入り滅菌製品に対して適用する。	試験を行うとき、適合する。

頁	行	正	誤
691 右	↓ 9	ただし、上記の操作において、基質溶液 5 mL から 1 分間にチロジン相当量 $1\mu\text{g}$ を生じるセラペプターゼの量を 1 セラペプターゼ単位とする。	ただし、上記の操作において、基質溶液 5 mL から 1 分間にチロジン相当量 $5\mu\text{g}$ を生じるセラペプターゼの量を 1 セラペプターゼ単位とする。
730 右	↑ 11	残留物に水 10 mL 及び希塩酸 5 mL を加え、よく振り混ぜた後、ろ過し、ろ液に <u>ヘキサシアノ鉄(II)酸カリウム試液 2 ~ 3 滴を加えるとき、白色の沈殿を生じる(酸化亜鉛)</u> 。	残留物に水 10 mL 及び希塩酸 5 mL を加え、よく振り混ぜた後、ろ過し、ろ液に <u>ヘキサシアノ鉄(III)酸カリウム試液 2 ~ 3 滴を加えるとき、白色の沈殿を生じる(酸化亜鉛)</u> 。
837 右	↓ 17		
838 左	↑ 16		
923 左	↑ 6	本品の水溶液 (1 → 200) 5 mL に臭素試液を滴加するとき、白色の沈殿を生じ、揺り動かすとき、初めは溶け、更に過量の臭素試液を加えるとき、沈殿は <u>溶けなくなる</u> 。	本品の水溶液 (1 → 200) 5 mL に臭素試液を滴加するとき、白色の沈殿を生じ、揺り動かすとき、初めは溶け、更に過量の臭素試液を加えるとき、沈殿は <u>溶けてなくなる</u> 。
924 左	↓ 13	残留物に水 10 mL 及び希塩酸 5 mL を加え、よく振り混ぜた後、ろ過し、ろ液に <u>ヘキサシアノ鉄(II)酸カリウム試液 2 ~ 3 滴を加えるとき、白色の沈殿を生じる(酸化亜鉛)</u> 。	残留物に水 10 mL 及び希塩酸 5 mL を加え、よく振り混ぜた後、ろ過し、ろ液に <u>ヘキサシアノ鉄(II)カリウム試液 2 ~ 3 滴を加えるとき、白色の沈殿を生じる(酸化亜鉛)</u> 。
1019 右	↑ 10	本品は定量するとき、50.0 超 ~ 55.0 % のベンザルコニウム塩化物 ($\text{C}_{22}\text{H}_{40}\text{ClN}$: 354.01 として) を含む。	本品は定量するとき、50.0 超 ~ 55.0 w/v% のベンザルコニウム塩化物 ($\text{C}_{22}\text{H}_{40}\text{ClN}$: 354.01 として) を含む。
1021 左	↓ 22	標準溶液 (1) 0.1 μL を注入するとき、検出器の感度はエチルベンゼンのピークの高さが記録計の <u>30 % 以上</u> とする	標準溶液 (1) 0.1 μL を注入するとき、検出器の感度はエチルベンゼンのピークの高さが記録計の <u>30 % 以下</u> とする。
1021 左	↑ 7	標準溶液 (2) 0.1 μL を注入するとき、検出器の感度はエチルベンゼンのピークの高さが記録計の <u>30 % 以上</u> とする。	標準溶液 (2) 0.1 μL を注入するとき、検出器の感度はエチルベンゼンのピークの高さが記録計の <u>30 % 以下</u> とする。

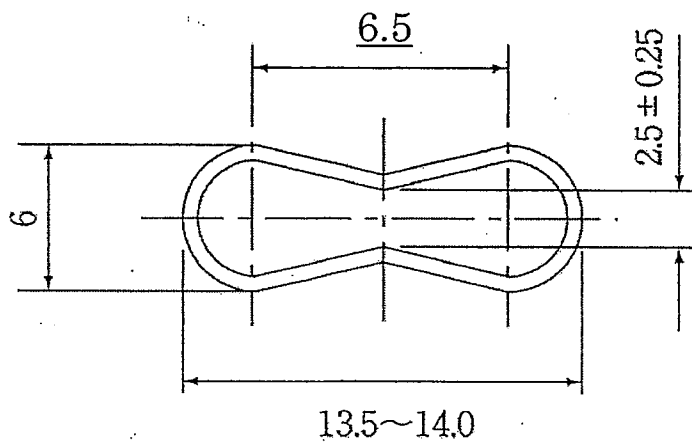
頁	行	正	誤
1060 左	↓ 14	(3R,4R,5S,6R,8R,9R,10E,12E,15R)-5-[2,6-Dideoxy-3-C-methyl-4-O-propanoyl- α -L-ribo-hexopyranosyl-(1 \rightarrow 4)-3,6-dideoxy-3-dimethylamino- β -D-glucopyranosyloxy]-6-formylmethyl-9-hydroxy-4-methoxy-8-methyl-3-propanoyloxyhexadeca-10,12-dien-15-olide	(3R,4R,5S,6R,8R,9R,10E,12E,15R)-5-[2,6-Dideoxy-3-C-methyl-4-O-propanoyl--L-ribo-hexopyranosyl-(1 \rightarrow 4)-3,6-dideoxy-3-dimethylamino- β -D-glucopyranosyloxy]-6-formylmethyl-9-hydroxy-4-methoxy-8-methyl-3-propanoyloxyhexadeca-10,12-dien-15-olide (平成19年4月19日厚生労働省医薬食品局審査管理課事務連絡「第十五改正日本薬局方正誤表の送付について」別添 10/12頁)
1177 右	↑ 3	本品はサキシマボタンヅル <i>Clematis chinensis</i> Osbeck, <i>Clematis mandshurica</i> Ruprecht 又は <i>Clematis hexapetala</i> Pallas (<i>Ranunculaceae</i>) の根及び根茎である。	本品はサキシマボタンヅル <i>Clematis chinensis</i> Osbeck, <i>Clematis manshurica</i> Ruprecht 又は <i>Clematis hexapetala</i> Pallas (<i>Ranunculaceae</i>) の根及び根茎である。
1182 左	↓ 21	本品は換算した生薬の乾燥物に対し、デヒドロコリダリン (デヒドロコリダリン硝化物として) 0.08% 以上を含む。	本品は換算した生薬の乾燥物に対し、デヒドロコリダリン (デヒドロコリダリン硝酸塩として) 0.08% 以上を含む。
1182 右	↓ 1	デヒドロコリダリン [デヒドロコリダリン硝化物 (C ₂₂ H ₂₄ N ₂ O ₇) として] の量 (mg)	デヒドロコリダリン [デヒドロコリダリン硝酸塩 (C ₂₂ H ₂₄ N ₂ O ₇) として] の量 (mg)
1224 右	↓ 17	乾燥減量 (5.01) 14.0% 以下 (6 時間). 灰分 (5.01) 6.5% 以下. 酸不溶性灰分 (5.01) 0.5% 以下.	灰分 (5.01) 6.5% 以下. 酸不溶性灰分 (5.01) 0.5% 以下. 乾燥減量 (5.01) 14.0% 以下 (6 時間).
1227 右	↑ 23	本品はサラシナショウマ <i>Cimicifuga simplex</i> Wormskjold, <i>Cimicifuga dahurica</i> (Turcz.) Maximowicz, <i>Cimicifuga foetida</i> Linné 又は <i>Cimicifuga heracleifolia</i> Komarov (<i>Ranunculaceae</i>) の根茎である。	本品はサラシナショウマ <i>Cimicifuga simplex</i> Wormskjold, <i>Cimicifuga dahurica</i> (Turcz.) Maximowicz, <i>Cimicifuga foetida</i> Linné 又は <i>Cimicifuga heracleifolia</i> Komarov (<i>Ranunculaceae</i>) の根茎である。
1560	中	【別紙 2 A】 (平成19年4月19日厚生労働省医薬食品局審査管理課事務連絡「第十五改正日本薬局方正誤表の送付について」別添 12/12 頁、頁：1560、行：中の行の「誤」欄のスペクトル図)	【別紙 2 B】 (平成19年4月19日厚生労働省医薬食品局審査管理課事務連絡「第十五改正日本薬局方正誤表の送付について」別添 12/12 頁、頁：1560、行：中の行の「正」欄のスペクトル図)

別紙 1

正 :

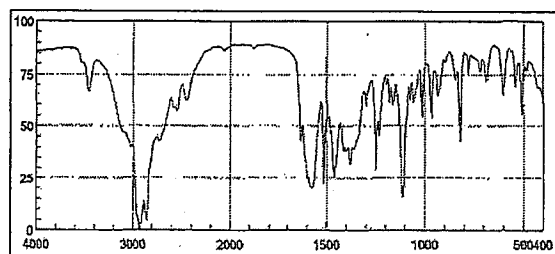


誤 :



別紙2

A (「正」欄に記載するスペクトル図)



B (「誤」欄に記載するスペクトル図)

