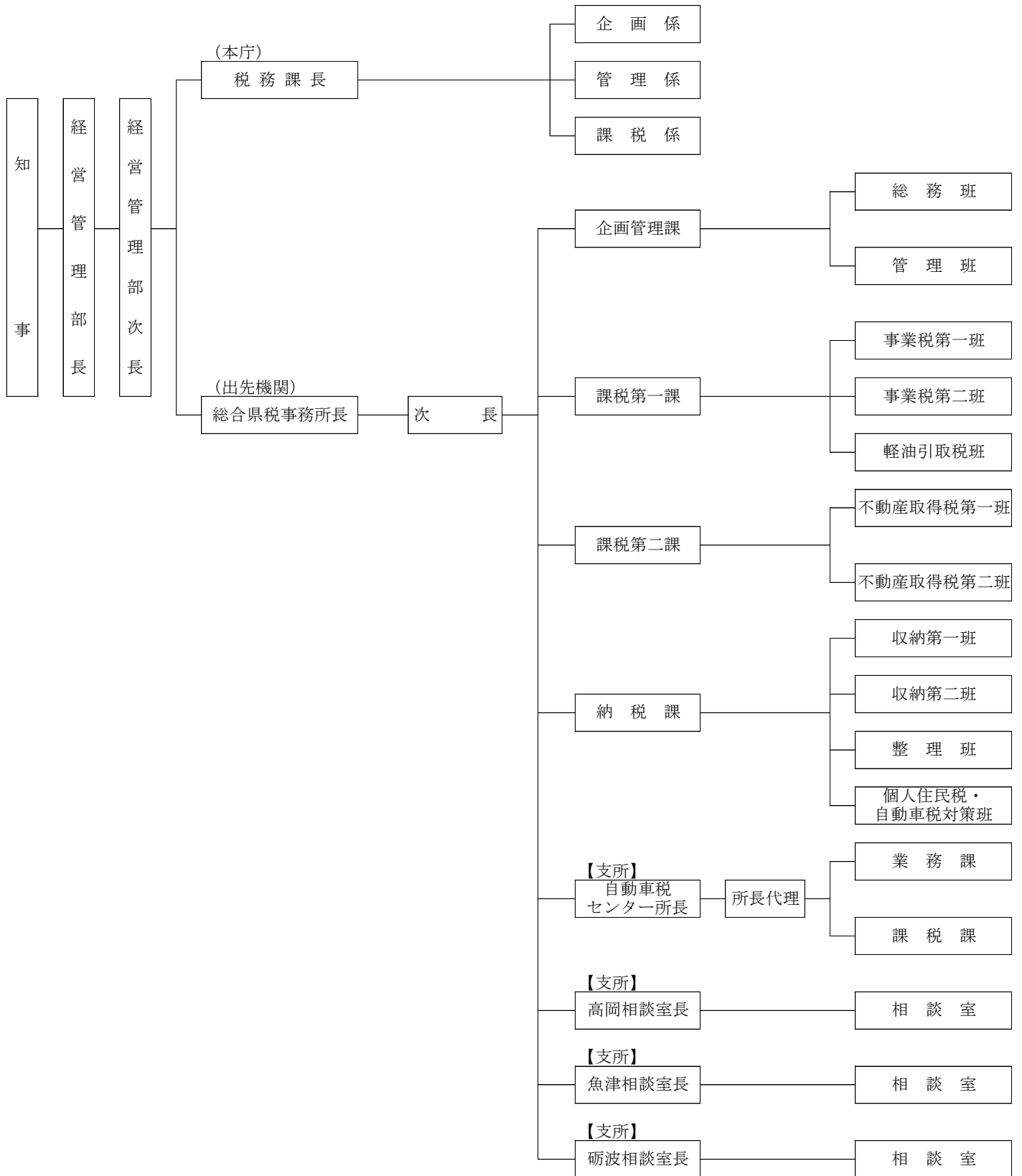


第5 税務機構及び徴税費

1 税務機構図



2 税務職員現員表

1 県税事務所

(各年度5月1日現在)

区 分	25	26	27	28	29	30	元	2	令和2年度内訳														
	年度	"	"	"	"	"	"	"	所 長	次 長	セ所 ン タ 長 	室 長	セ所 ン 長 タ 代 理	課 長	主 幹	課 長 補 佐	班 長	副 主 幹	係 長	主 任	主 事	上 席 専 門 員	主 任 専 門 員
総合県税事務所	119	117	115	117	116	115	116	116	1	1	1	3	1	3	1	3	10	26	5	20	31	1	9

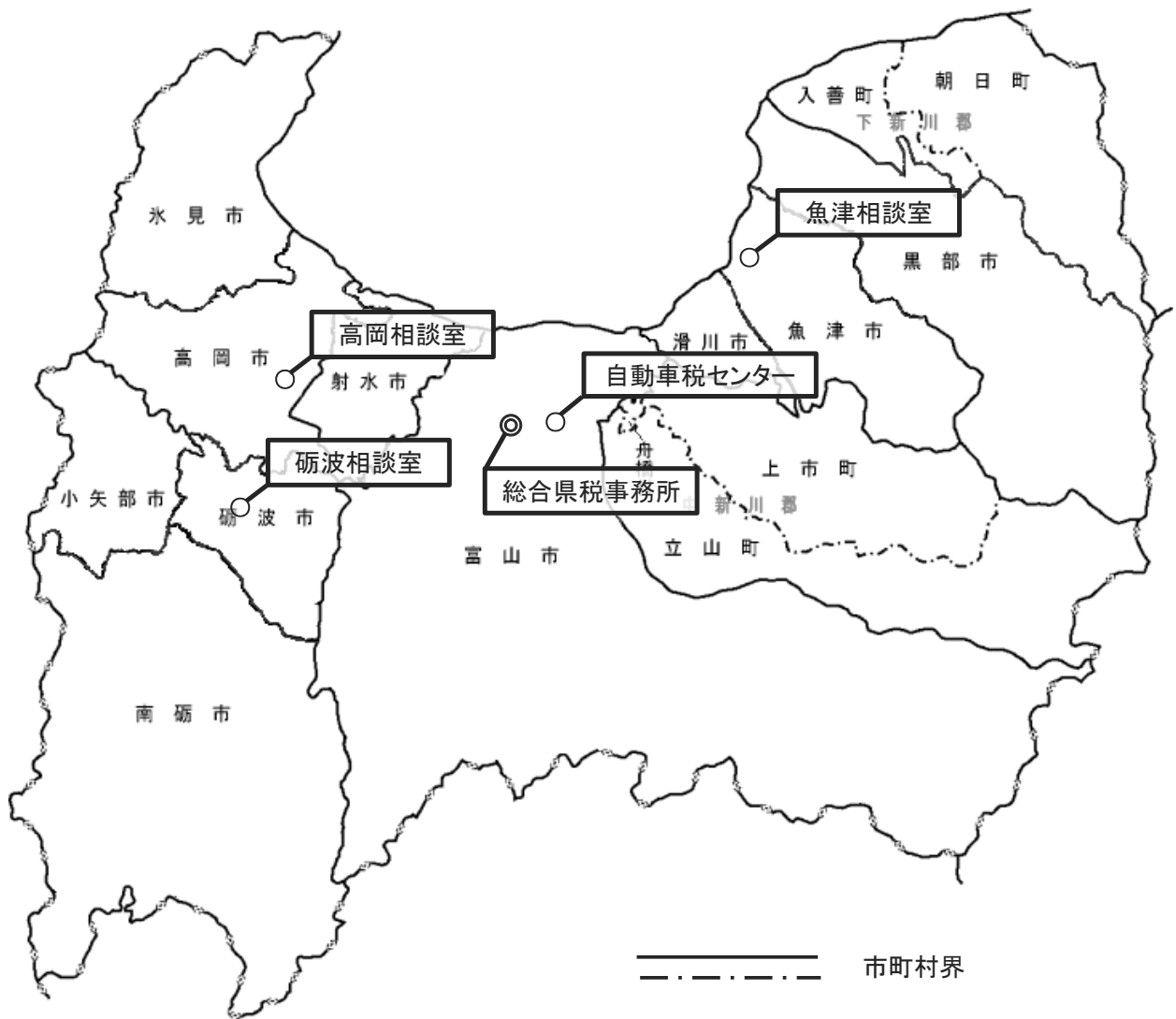
2 本 庁

区 分	25	26	27	28	29	30	元	2	令和2年度内訳							
	年度	"	"	"	"	"	"	"	課 長	主 幹	課 長 補 佐	副 主 幹	係 長	副 係 長	主 任	主 事
税 務 課	18	18	18	18	18	18	18	18	1	0	1	3	2	0	3	8

3 県税事務所の所在地と管轄区域一覧表

(R2.11.1現在)

名称	所在地等	管轄区域
総合県税事務所	富山市舟橋北町 1-11 Tel 直通 076(444)4627 〒 930-8548	県下全域（自動車税を除く。）
総合県税事務所 自動車税センター	富山市新庄町馬場 39-6 Tel 代表 076(424)9211 〒 930-0992	自動車税（県下全域）
総合県税事務所 高岡相談室	高岡市赤祖父 211 Tel 直通 0766(21)5182 〒 933-0806	
総合県税事務所 魚津相談室	魚津市新宿 10-7 Tel 直通 0765(24)5182 〒 937-0863	
総合県税事務所 砺波相談室	砺波市幸町 1-7 Tel 直通 0763(33)5182 〒 939-1386	



4 徴税費の状況

(単位:千円)

区分	平成27年度 (決算額)	平成28年度 (決算額)	平成29年度 (決算額)	平成30年度 (決算額)	令和元年度 (決算額)	令和2年度 (決算額)
県税予算額	138,654,462	138,895,831	137,921,608	139,793,341	141,737,481	146,697,868
県税調定額	142,834,229	142,789,647	142,011,075	143,520,021	144,946,953	151,147,413
県税収入額	139,896,636	139,884,967	139,325,194	141,070,742	142,583,468	148,146,665
徴税費	3,553,307	3,468,469	3,508,100	3,515,106	3,658,130	3,543,625
人件費	988,226	975,716	977,853	975,572	971,756	950,282
職員給	527,165	518,621	512,955	511,105	511,316	500,339
超過勤務手当	15,200	14,842	9,685	10,385	7,112	7,577
税務特別手当	13,107	12,598	13,079	13,347	13,022	12,266
その他の手当	252,409	254,458	264,750	265,597	266,645	260,118
その他の人件費	180,345	175,197	177,384	175,138	173,661	169,982
旅費	2,838	2,983	3,567	2,583	2,657	344
需用費	392,817	319,998	350,969	317,131	456,084	366,426
需用費	36,173	35,524	33,084	32,748	37,864	36,639
通信運搬費	64,578	64,778	64,752	64,278	63,054	64,619
備品費	1,071	0	0	1,139	26	440
その他	290,995	219,696	253,133	218,966	355,140	264,728
徴収取扱費等	2,169,426	2,169,772	2,175,711	2,219,820	2,227,633	2,226,573
県税徴収取扱費	1,870,568	1,873,290	1,877,973	1,913,946	1,921,792	1,931,889
個人住民税	1,769,572	1,776,721	1,772,869	1,806,096	1,814,519	1,814,538
納税通知書等の数分	-	-	-	-	-	-
払込金額分	-	-	-	-	-	-
納税義務者の数に係るもの	1,677,710	1,689,186	1,702,120	1,719,917	1,726,154	1,729,094
徴収取扱費(7%)に係るもの	1,372	1,273	949	726	875	277
その他	90,490	86,262	69,800	85,453	87,490	85,167
地方消費税	100,996	96,569	105,104	107,850	107,273	117,351
納税貯蓄組合補助金	-	-	-	-	-	-
特別徴収義務者に 対する交付金	275,987	270,278	277,519	283,112	276,683	265,902
ゴルフ場利用税	5,027	4,630	4,534	3,848	4,350	3,886
軽油引取税	270,960	265,648	272,985	279,264	272,333	262,016
その他	22,871	26,204	20,219	22,762	29,158	28,782
税収入に対する徴税費の割合(%)						
対予算額	2.56	2.50	2.54	2.51	2.58	2.42
対調定額	2.49	2.43	2.47	2.45	2.52	2.34
対収入額	2.54	2.48	2.52	2.49	2.57	2.39
税務職員数(人)	143	140	139	141	143	142
吏員	128	127	124	141	143	142
その他	15	13	15	0	0	0
税務職員一人当たり徴税額	1,092,851	1,101,456	1,123,590	1,000,502	997,087	1,043,286
税務職員一人当たり徴税費	27,097	27,311	28,291	24,930	25,581	24,955
人件費(旅費を含む)	7,646	7,706	7,915	6,937	6,814	6,695
物件費(報償費を含む)	19,451	19,604	20,376	17,993	18,767	18,261