

富山県地域防災計画

原子力災害編

修正案

凡例

 修正箇所

令和__年__月修正

富山県防災会議

富山県地域防災計画

原子力災害編

富山県防災会議

富山県地域防災計画（原子力災害編）用語例

1 防災関係機関の用語例

- (1) 防災関係機関：県、市町村、指定地方行政機関、指定公共機関、自衛隊、指定地方公共機関及び防災上重要な施設の管理者をいう。（防災関係機関のうち特にある機関を取り出し、「県、市町村及び防災関係機関は……」等と用いている場合、その「防災関係機関」は特に例示している機関以外の防災機関をさす。）
- (2) 指定地方行政機関：災害対策基本法（昭和 36 年法律第 223 号。以下「災対法」という。）第 2 条第 4 号で定める行政機関であり、本計画では、富山県を管轄する管区警察局、総合通信局、財務局、地方厚生局、都道府県労働局、地方農政局、森林管理局、経済産業局、産業保安監督部、地方整備局、地方運輸局、地方航空局、地方測量部、管区气象台、管区海上保安本部及び地方環境事務所をいう。
- (3) 指定公共機関：災対法第 2 条第 5 号で定める公共機関であり、本計画では、日本郵便株式会社、日本銀行、西日本旅客鉄道株式会社、中日本高速道路株式会社、西日本電信電話株式会社、株式会社 N T T ドコモ、K D D I 株式会社、ソフトバンク株式会社、日本赤十字社、日本放送協会、独立行政法人国立病院機構、北陸電力株式会社、北陸電力送配電株式会社、関西電力株式会社、関西電力送配電株式会社、日本通運株式会社、国立研究開発法人量子科学技術研究開発機構及び国立研究開発法人日本原子力研究開発機構をいう。
- (4) 指定地方公共機関：災対法第 2 条第 6 号で定める公共機関等であり、本計画では、富山地方鉄道株式会社、あいの風とやま鉄道株式会社、加越能バス株式会社、日本海ガス株式会社、高岡ガス株式会社、一般社団法人日本コミュニティーガス協会北陸支部、一般社団法人富山県エルピーガス協会、一般社団法人富山県トラック協会、北日本放送株式会社、富山テレビ放送株式会社、株式会社チューリップテレビ、株式会社北日本新聞社、株式会社北國新聞社、富山エフエム放送株式会社、一般財団法人富山県ケーブルテレビ協議会、公益社団法人富山県医師会、公益社団法人富山県看護協会、公益社団法人富山県薬剤師会、一般社団法人富山県歯科医師会、社会福祉法人富山県社会福祉協議会、土地改良区及び指定水防管理団体をいう。

2 語の読み替え

県各部局の名称は、県災害対策本部を設置したときは、「富山県災害対策本部の組織及び運営に関する規程」に定める名称に読み替える。

富山県地域防災計画（原子力災害編）の体系

第1章 総則	第1節	目的
	第2節	計画の性格
	第3節	計画の周知徹底
	第4節	計画の基礎とすべき災害の想定
	第5節	原子力防災対策を重点的に充実すべき区域
	第6節	緊急事態における防護措置実施の基本的考え方
	第7節	防災関係機関の事務又は業務の大綱
第2章 原子力災害事前対策	第1節	基本方針
	第2節	発電所における予防措置等の責務等
	第3節	発電所の安全確認
	第4節	原子力防災専門官及び上席放射線防災専門官との連携
	第5節	迅速かつ円滑な災害応急対策、災害復旧への備え
	第6節	情報の収集・連絡体制等の整備
	第7節	緊急事態応急体制の整備
	第8節	環境放射線モニタリング体制の整備
	第9節	避難の受入れ活動体制の整備
	第10節	飲食物の摂取制限及び出荷制限
	第11節	緊急輸送活動体制の整備
	第12節	救助・救急、消火及び防護資機材等の整備
	第13節	原子力災害医療体制の整備
	第14節	住民等への的確な情報伝達体制の整備
	第15節	行政機関の退避計画及び業務継続計画（BCP）の策定
	第16節	原子力防災に関する住民等に対する知識の普及と啓発
	第17節	防災業務関係者の人材育成
	第18節	防災訓練の実施
	第19節	事業所外運搬中の事故に対する防災体制の整備
第3章 原子力災害応急対策	第1節	基本方針
	第2節	情報の収集・連絡、緊急連絡体制及び通信の確保
	第3節	活動体制の確立
	第4節	緊急時モニタリング
	第5節	避難等の防護活動
	第6節	治安の確保及び火災の予防
	第7節	飲食物の摂取制限及び出荷制限
	第8節	緊急輸送活動
	第9節	救助・救急及び消火活動
	第10節	原子力災害医療活動
	第11節	住民等への的確な情報伝達活動
	第12節	自発的支援の受入れ等
	第13節	行政機関の業務継続に係る措置
第4章 原子力災害中長期対策	第1節	基本方針
	第2節	原子力緊急事態宣言解除後の対応
	第3節	環境放射線モニタリングの実施と結果の公表
	第4節	原子力災害事後対策実施区域における避難区域等の設定
	第5節	各種制限措置の解除
	第6節	放射性物質による汚染の除去
	第7節	災害地域住民に係る記録等の作成
	第8節	被災者等の生活再建等の支援
	第9節	風評被害等の影響の軽減
	第10節	被災中小企業等に対する支援
	第11節	心身の健康相談体制の整備
	第12節	物価の監視
	第13節	復旧・復興事業からの暴力団排除
第5章 複合災害対策	第1節	基本方針
	第2節	災害事前対策
	第3節	災害応急対策
	第4節	災害中長期対策

目 次

第1章 総 則	1
第1節 目的.....	1
第2節 計画の性格.....	2
第1 富山県における原子力災害対策の基本となる計画.....	2
第2 富山県地域防災計画における他の災害対策との関係.....	2
第3 市町村地域防災計画との関係.....	2
第4 計画の修正.....	2
第3節 計画の周知徹底.....	2
第4節 計画の基礎とすべき災害の想定.....	3
第1 対象となる原子力事業所.....	3
第2 放射性物質又は放射線の放出形態及び被ばくの経路.....	4
第5節 原子力防災対策を重点的に充実すべき区域.....	4
第1 原子力災害対策指針において示される原子力災害対策重点区域.....	4
第2 本県における原子力防災対策を重点的に充実すべき区域.....	5
第6節 緊急事態における防護措置実施の基本的考え方.....	5
第1 緊急事態の段階.....	5
第2 緊急事態初期対応段階における防護措置の考え方.....	6
第7節 防災関係機関の事務又は業務の大綱.....	22
第2章 原子力災害事前対策	31
第1節 基本方針.....	31
第2節 発電所における予防措置等の責務等.....	33
第1 原子力事業者防災業務計画の協議.....	33
第2 原子力防災管理者等の選解任等の届出.....	34
第3 立入検査及び報告徴収.....	34
第4 身分証明書の携帯.....	34
第3節 発電所の安全確認.....	34
第1 北陸電力からの情報等の提供.....	34
第2 北陸電力との安全協定.....	35
第4節 原子力防災専門官及び上席放射線防災専門官との連携.....	35
第1 原子力防災専門官との連携.....	35
第2 上席放射線防災専門官との連携.....	36
第5節 迅速かつ円滑な災害応急対策、災害復旧への備え.....	36
第1 地域原子力防災協議会の設置.....	36
第2 関係機関との平常時からの連携.....	36
第3 資機材利用に係る関係機関との連携.....	36
第4 公共用地、固有財産の有効活用.....	36
第6節 情報の収集・連絡体制等の整備.....	37
第1 情報の収集・連絡体制の整備.....	37

体系・用語・目次

第2	情報の分析整理	38
第3	通信手段の確保	40
第7節	緊急事態応急体制の整備	41
第1	警戒態勢をとるために必要な体制の整備	41
第2	災害対策本部体制の整備	42
第3	オフサイトセンターにおける原子力災害合同対策協議会等の体制	43
第4	長期化に備えた動員体制の整備	43
第5	複合災害時の体制	43
第6	防災関係機関相互の連携体制の整備	43
第7	警察災害派遣隊受入体制の整備	44
第8	消防の相互応援体制及び緊急消防援助隊受入体制の整備	44
第9	自衛隊派遣要請体制の整備	44
第10	原子力災害医療に係る医療チーム派遣要請体制の整備	44
第11	広域的な応援協力体制の拡充・強化	44
第12	専門家の派遣要請手続き	45
第8節	環境放射線モニタリング体制の整備	45
第1	緊急時モニタリング計画の作成	45
第2	モニタリング設備及び機器の整備・維持	45
第3	緊急時モニタリング要員の確保	45
第4	緊急時モニタリングの体制及び役割	46
第5	訓練等を通じた測定品質の向上	46
第6	緊急時モニタリングの測定結果共有・公表システム	46
第7	緊急時の公衆被ばく線量評価体制の整備	46
第9節	避難の受入れ活動体制の整備	46
第1	避難計画の作成	46
第2	<u>指定避難所等の整備等</u>	47
第3	要配慮者の避難誘導・移送体制等の整備	48
第4	学校等施設における避難計画の整備	50
第5	不特定多数の者が利用する施設における避難計画の整備	50
第6	住民等の避難状況の確認体制の整備	50
第7	居住地以外の市町村に避難する被災者に関する情報を共有する仕組みの整備	50
第8	警戒区域を設定する場合の計画の策定	50
第9	<u>指定避難所・避難方法等の周知</u>	50
第10節	<u>飲食物の摂取制限及び出荷制限</u>	51
第1	<u>飲食物の摂取制限及び出荷制限</u> に関する体制整備	51
第2	<u>飲食物の摂取制限及び出荷制限</u> を行った場合の住民への供給体制の確保	51
第11節	緊急輸送活動体制の整備	51
第1	専門家の移送体制の整備	51
第2	緊急輸送路の確保体制等の整備	51
第12節	救助・救急、消火及び防護資機材等の整備	53
第1	救助・救急活動用資機材の整備	53

第2	救助・救急機能の強化	53
第3	消火活動体制の整備	53
第4	防災業務関係者の安全確保のための資機材等の整備	53
第5	物資の調達、供給活動	53
第13節	原子力災害医療体制の整備	54
第1	医療資機材等の整備	54
第2	原子力災害医療体制の構築	54
第3	立地県である石川県との連携	56
第4	原子力災害医療に関する計画の作成	56
第5	原子力災害医療に係る機関の教育・研修・訓練等	56
第6	安定ヨウ素剤の配布及び服用体制の整備	57
第14節	住民等への的確な情報伝達体制の整備	58
第1	情報項目の整理	58
第2	施設等の整備	58
第3	住民相談窓口の設置等	58
第4	要配慮者への情報伝達体制の整備	58
第5	多様なメディアの活用体制の整備	58
第15節	行政機関の退避計画及び業務継続計画（BCP）の策定	59
第16節	原子力防災に関する住民等に対する知識の普及と啓発	59
第1	住民にわかりやすい言葉での原子力防災知識の普及	59
第2	原子力防災に関する知識の普及と啓発の方法	60
第3	学校等との連携による原子力防災教育の実施	60
第4	要配慮者への配慮	60
第5	居場所と連絡先の災害対策本部への連絡に係る住民に対する周知	60
第6	過去の災害に関する資料等の収集・整理及び住民への公開	60
第7	災害から得られた知見や教訓の諸外国への情報発信	61
第17節	防災業務関係者の人材育成	61
第18節	防災訓練の実施	62
第1	訓練計画の策定	62
第2	訓練の実施	62
第3	実践的な訓練の実施と事後評価	63
第19節	事業所外運搬中の事故に対する防災体制の整備	63
第1	消防	63
第2	警察	63
第3	海上保安部	64
第4	県及び市町村	64
第3章	原子力災害応急対策	65
第1節	基本方針	65
第2節	情報の収集・連絡、緊急連絡体制及び通信の確保	67
第1	施設敷地緊急事態発生情報等の連絡	67

第2	応急対策活動情報の連絡	70
第3	一般回線が使用できない場合の対処	72
第3節	活動体制の確立	72
第1	県の活動体制	72
第2	原子力災害合同対策協議会への出席等	86
第3	専門家の派遣要請	87
第4	応援要請及び職員の派遣要請等	87
第5	自衛隊の派遣要請等	87
第6	海上保安部への要請	88
第7	原子力被災者生活支援チームとの連携	88
第8	防災業務関係者の安全確保	89
第4節	緊急時モニタリング	90
第1	緊急時モニタリング体制	90
第2	初期対応段階の緊急時モニタリングの実施	90
第3	モニタリング結果の共有・公表	91
第4	緊急時の公衆の被ばく線量の実測	91
第5	緊急時モニタリング要員及び資機材の確保	92
第5節	避難等の防護活動	92
第1	屋内退避、避難等の防護対策の概念	92
第2	屋内退避、避難誘導等の防護活動の実施	94
第3	指定避難所等	96
第4	避難手段	98
第5	広域一時滞在	99
第6	避難の際の住民に対する避難退域時検査等及び除染の実施	99
第7	安定ヨウ素剤の配布及び服用	101
第8	要配慮者への配慮	102
第9	学校等施設における避難措置	104
第10	不特定多数の者が利用する施設における避難措置	104
第11	警戒区域の設定、避難の勧告・指示の実効を上げるための措置	104
第12	飲食物、生活必需品等の供給	104
第6節	治安の確保及び火災の予防	105
第7節	飲食物の摂取制限及び出荷制限	105
第1	地域生産物の摂取制限、飲食物の摂取制限及び出荷制限	105
第8節	緊急輸送活動	107
第1	緊急輸送活動	107
第2	緊急輸送のための交通確保	108
第9節	救助・救急及び消火活動	109
第1	救助・救急、消火活動のための資機材の確保	109
第2	応援の要請	109
第3	緊急消防援助隊等への応援要請	109
第10節	原子力災害医療活動	109

第 1	原子力災害時の医療体制	109
第 2	原子力災害医療活動の実施	111
第 11 節	住民等への的確な情報伝達活動	113
第 1	住民等への情報伝達活動	113
第 2	住民等からの問い合わせに対する対応	115
第 12 節	自発的支援の受入れ等	117
第 1	ボランティアの受入れ等	117
第 2	国民等からの義援金、義援物資の受入れ	117
第 13 節	行政機関の業務継続に係る措置	117
第 4 章	原子力災害中長期対策	119
第 1 節	基本方針	119
第 2 節	原子力緊急事態宣言解除後の対応	120
第 3 節	環境放射線モニタリングの実施と結果の公表	120
第 4 節	原子力災害事後対策実施区域における避難区域等の設定	120
第 5 節	各種制限措置の解除	120
第 6 節	放射性物質による汚染の除去	121
第 7 節	災害地域住民に係る記録等の作成	121
第 1	災害地域住民の記録	121
第 2	影響調査の実施	121
第 3	災害対策措置状況の記録	121
第 8 節	被災者等の生活再建等の支援	121
第 1	被災者の生活再建等に向けた支援	121
第 2	被災者の自立に対する援助、助成措置	121
第 3	被災地域の総合的な復旧・復興対策の機動的、弾力的な推進の手法の検討	121
第 9 節	風評被害等の影響の軽減	122
第 10 節	被災中小企業等に対する支援	122
第 11 節	心身の健康相談体制の整備	122
第 12 節	物価の監視	122
第 13 節	復旧・復興事業からの暴力団排除	122
第 5 章	複合災害対策	123
第 1 節	基本方針	123
第 2 節	災害事前対策	124
第 1	情報の収集・連絡体制の整備	124
第 2	緊急事態応急体制の整備	124
第 3	避難の受入れ活動体制の整備	125
第 4	緊急輸送体制の整備	125
第 5	物資の調達、供給活動（再掲）	125
第 6	住民等への的確な情報伝達体制の整備	126
第 7	行政機関の退避計画及び業務継続計画（BCP）の策定（再掲）	126

体系・用語・目次

第8	防災訓練の実施	127
第3節	災害応急対策	127
第1	情報の収集・連絡	127
第2	活動体制の確立	127
第3	緊急時モニタリング	129
第4	屋内退避、避難の受入れ等の防護活動	129
第5	緊急輸送活動	130
第6	緊急時医療活動	130
第4節	災害中長期対策	130

第 1 章

総 則

第1章 総則

計画の体系



第1節 目的

富山県地域防災計画原子力災害編は、災対法及び原子力災害対策特別措置法（平成11年法律第156号。以下「原災法」という。）に基づき、北陸電力株式会社志賀原子力発電所（以下「発電所」という。）又は発電所の外における放射性物質の運搬（以下「事業所外運搬」という。）における、放射性物質又は放射線が異常な水準で発電所外（事業所外運搬の場合は輸送容器外）へ放出されることによる原子力災害の発生及び拡大を防止し、原子力災害の復旧を図るために必要な対策について、県、市町村、指定地方行政機関、指定公共機関、指定地方公共機関等の防災関係機関がとるべき措置を定め、総合的かつ計画的な原子力防災事務又は業務の遂行により、県民の生命、身体及び財産を原子力災害から保護することを目的とする。

第2節 計画の性格

第1 富山県における原子力災害対策の基本となる計画

この計画は、富山県における原子力災害対策の基本となるものであり、国の防災基本計画原子力災害対策編及び国（原子力規制委員会）が定める原子力災害対策指針に基づいて作成したものであって、指定行政機関、指定地方行政機関、指定公共機関及び指定地方公共機関が作成する防災業務計画と抵触することがないように、緊密に連携を図ったうえで作成したものである。

県等関係機関は、想定される様々な事態に対して対応できるよう対策を講ずることとし、たとえ不測の事態が発生した場合であっても対処し得るよう柔軟な体制を整備するものとする。

第2 富山県地域防災計画における他の災害対策との関係

この計画は、「富山県地域防災計画」の「原子力災害編」として定めるものであり、この計画に定めのない事項については、「富山県地域防災計画（風水害編）」によるものとする。

第3 市町村地域防災計画との関係

市町村が、地域防災計画（原子力災害編）を作成又は修正するに当たっては、この計画を基本とするものとし、県の地域防災計画に抵触することのないよう計画を定めるものとする。

なお、県は市町村地域防災計画（原子力災害編）の作成又は修正に協力するものとする。

第4 計画の修正

この計画は、災対法第40条の規定に基づき、毎年検討を加え、防災基本計画、原子力災害対策指針、県の体制・組織の見直し等により修正の必要があると認める場合にはこれを修正するものとする。

第3節 計画の周知徹底

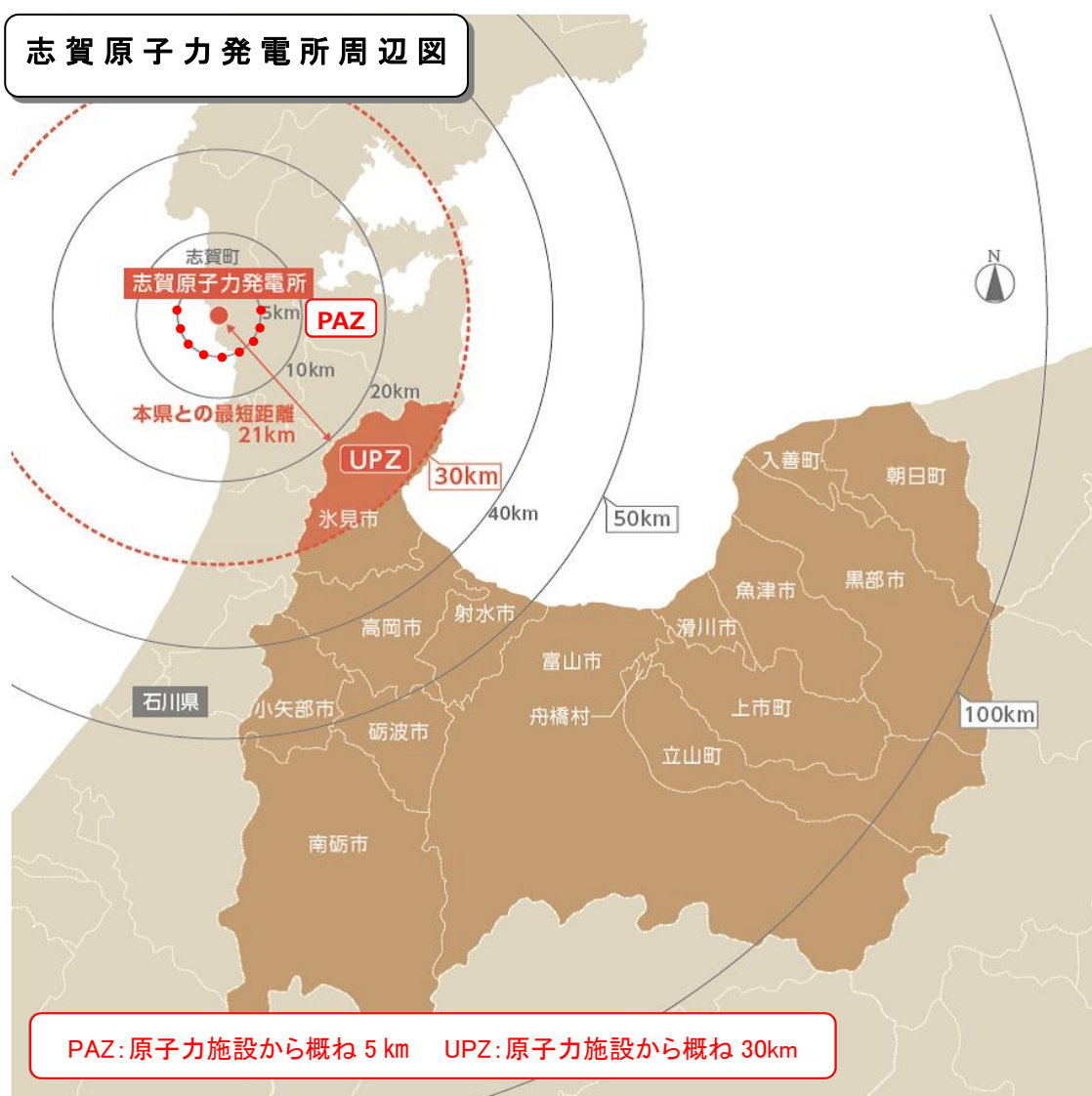
この計画は、市町村、関係行政機関、関係公共機関その他防災関係機関に対し周知徹底を図るとともに、特に必要と認められるものについては、県民への周知を図るものとする。また、各関係機関においては、この計画を熟知し、必要に応じて細部の計画等を作成し、万全を期すものとする。

第4節 計画の基礎とするべき災害の想定

第1 対象となる原子力事業所

本県と隣接する石川県には、下記の原子力事業所が所在し、2基の原子炉が設置されている。
この計画における原子力災害対策は、下表の2基の原子炉を対象とする。

事業者名	北陸電力株式会社（以下「北陸電力」という。）	
発電所名	志賀原子力発電所	
所在地	石川県羽咋郡志賀町赤住1	
号機	1号機	2号機
電気出力	54万kW	135万8千kW
原子炉型式	沸騰水型軽水炉（BWR）	改良型沸騰水型軽水炉（ABWR）
熱出力	159万3千kW	392万6千kW
燃料種類	低濃縮二酸化ウラン	低濃縮二酸化ウラン
装荷量	約64トン	約150トン
運転開始	平成5年7月30日	平成18年3月15日



第2 放射性物質又は放射線の放出形態及び被ばくの経路

原子力災害対策指針における原子炉施設等で想定される放射性物質又は放射線の放出形態の考え方は、次のとおりである。

1 原子炉施設等で想定される放射性物質の放出形態

原子炉施設においては、多重の物理的防護壁が設けられているが、これらの防護壁が機能しない場合は、放射性物質が周辺環境に放出される。その際、大気へ放出の可能性がある放射性物質としては、気体状のクリプトンやキセノン等の放射性希ガス、揮発性の放射性ヨウ素、気体中に浮遊する微粒子（以下「エアロゾル」という。）等がある。これらは、気体状又は粒子状の物質を含んだ空気の一団（以下「プルーム」という。）となり、移動距離が長くなる場合は拡散により濃度は低くなる傾向があるものの、風下方向の広範囲に影響が及ぶ可能性がある。また、特に降雨雪がある場合には、地表に沈着し長期間とどまる可能性が高い。さらに、土壌やがれき等に付着する場合や冷却水に溶ける場合があり、それらの飛散や流出には特別な留意が必要である。

実際、平成23年3月に発生した東京電力株式会社福島第一原子力発電所事故においては、格納容器の一部の封じ込め機能の喪失、熔融炉心から発生した水素の爆発による原子炉建屋の損傷等の結果、放射性セシウム等の放射性物質が大量に大気環境に放出された。また、炉心冷却に用いた冷却水に多量の放射性物質が含まれて海に流出した。したがって、事故による放出形態は必ずしも単一的なものではなく、複合的であることを十分考慮する必要がある。

2 被ばくの経路

被ばくの経路には、大きく「外部被ばく」と「内部被ばく」の2種類がある。これらは複合的に起こり得ることから、原子力災害対策の実施に当たっては双方を考慮する必要がある。

(1) 外部被ばく

外部被ばくとは、体外にある放射線源から放射線を受けることである。

(2) 内部被ばく

内部被ばくとは、放射性物質を吸入、経口摂取等により体内に取り込み、体内にある放射線源から放射線を受けることである。

第5節 原子力防災対策を重点的に充実すべき区域

第1 原子力災害対策指針において示される原子力災害対策重点区域

原子力災害対策重点区域については、原子力災害対策指針によれば、以下のように示されている。

「原子力災害が発生した場合において、放射性物質又は放射線の異常な放出による周辺環境への影響の大きさ、影響が及ぶまでの時間は、異常事態の態様、施設の特長、気象条件、周辺の環境状況、住民の居住状況等により異なるため、発生した事態に応じて臨機応変に対処する必要がある。その際、住民等に対する被ばくの防護措置を短期間で効率的に行うためには、あらかじめ異常事態の発生を仮定し、施設の特長等を踏まえて、その影響の及ぶ可能性がある区域を定めた上で、重点的に原子力災害に特有な対策を講じておくこと（以下、当該対策が講じられる区域を「原子力災害対策重点区域」という。）が必要である。

原子力災害対策重点区域内において平時から実施しておくべき対策としては、住民等への対策の周知、迅速な情報連絡手段の確保、屋内退避・避難等の方法や医療機関の場所等の周知、避難経路及び場所の明示を行うとともに、緊急時モニタリングの体制整備、原子力防災に特有の資機材等の整備、緊急用移動手段の確保等が必要である。また、当該区域内においては、施設からの距離に応じて重点を置いた対策を講じておく必要がある。」

1 予防的防護措置を準備する区域（PAZ：Precautionary Action Zone）

原子力災害対策指針によれば、「PAZとは、急速に進展する事故においても放射線被ばくによる重篤な確定的影響を回避し又は最小化するため、EALに於いて、即時避難を実施する等、通常の運転及び停止中の放射性物質の放出量とは異なる水準で放射性物質が放出される前の段階から予防的に防護措置を準備する区域である。発電用原子炉施設に係るPAZの具体的な範囲については、IAEAの国際基準において、PAZの最大半径を原子力施設から3～5kmの間で設定すること（5kmを推奨）とされていること等を踏まえ、「原子力施設からおおむね半径5km」を目安とする。なお、この目安については、主として参照する事故の規模等を踏まえ、迅速で実効的な防護措置を講ずることができるよう検討した上で、継続的に改善していく必要がある。」とされている。

2 緊急防護措置を準備する区域（UPZ：Urgent Protective Action Planning Zone）

原子力災害対策指針によれば、「UPZとは、確率的影響のリスクを低減するため、EAL、OILに基づき、緊急防護措置を準備する区域である。発電用原子炉施設に係るUPZの具体的な範囲については、IAEAの国際基準において、UPZの最大半径は原子力施設から5～30kmの間で設定されていること等を踏まえ、「原子力施設からおおむね半径30km」を目安とする。なお、この目安については、主として参照すべき事故の規模等を踏まえ、迅速で実効的な防護措置を講ずることができるよう検討した上で、継続的に改善していく必要がある。」とされている。

第2 本県における原子力防災対策を重点的に充実すべき区域（県総合政策局、氷見市）

原子力災害対策指針を踏まえ、本県において、緊急防護措置を準備する区域（UPZ）は、発電所からおおむね半径30kmの圏内とする。この対象区域には、氷見市の一部が含まれるが、行政区画、地形条件等を考慮のうえ、具体的な範囲を定める。

なお、原子力規制委員会がUPZ設定の参考とするため実施したMACCS2による試算では、発電所については、IAEAの避難の線量基準とされる100ミリシーベルトの範囲が最大で19kmであり、富山県までは到達していない。ただ、このMACCS2の試算では、地形情報や風向・風速等の気象条件の設定に課題があることから、こうした条件を加味したSPEEDIによる試算を行ったところである。

第6節 緊急事態における防護措置実施の基本的考え方

第1 緊急事態の段階

緊急事態においては、事態の進展に応じて、関係者が共通の認識に基づき意思決定を行うことが重要であることから、国の原子力災害対策指針を踏まえ、緊急事態への対応の状況を、準備段階・初期

第1章 総則

対応段階・中期対応段階・復旧段階に区分し、各段階の対応について検討しておくこととする。

1 準備段階

北陸電力、国、県、氷見市等がそれぞれの行動計画を策定して関係者に周知するとともに、訓練等で検証・評価し、改善する。

2 初期対応段階

情報が限られた中でも、放射線被ばくによる重篤な確定的影響を回避し又は最小化するため、及び確率的影響のリスクを低減するため、迅速な防護措置等の対応を行う。

3 中期対応段階

放射性物質又は放射線の影響を適切に管理することが求められ、環境放射線モニタリングや解析により放射線状況を十分に把握し、それに基づき、初期対応段階で実施した防護措置の変更・解除や長期にわたる防護措置の検討を行う。

4 復旧段階

その段階への移行期に策定した被災した地域の長期的な復旧策の計画に基づき、通常の社会的・経済的活動への復帰の支援を行う。

第2 緊急事態初期対応段階における防護措置の考え方

緊急事態のうち、初期対応段階においては、東京電力株式会社福島第一原子力発電所事故の教訓を踏まえ、放射性物質の放出開始前から必要に応じた防護措置を講じなければならない。このため、国際原子力機関（International Atomic Energy Agency。以下「IAEA」という。）等が定める防護措置の枠組みの考え方を踏まえて、以下のように、初期対応段階において、発電所の状況に応じて緊急事態の区分を決定し予防的防護措置を実行するとともに、観測可能な指標に基づき緊急防護措置を迅速に実行できるような意思決定の枠組みを構築する。

1 緊急事態区分及び緊急時活動レベル（Emergency Action Level。以下「EAL」という。）

(1) 基本的な考え方

緊急事態の初期対応段階においては、情報収集により事態を把握し、発電所の状況や当該施設からの距離等に応じ、防護措置の準備やその実施等を適切に進めることが重要である。このような対応を実現するため、以下のとおり、発電所の状況に応じて、緊急事態を、警戒事態、施設敷地緊急事態及び全面緊急事態の3つに区分し、各区分における、原子力事業者、国、地方公共団体のそれぞれが果たすべき役割を明らかにする必要がある。緊急事態区分と主要な防護措置の枠組みについては、原子力災害対策指針においては、表1-1のとおりとりまとめられている。また、同指針において全面緊急事態に至った場合の対応の流れは図1のとおり示されている。ただし、これらの事態は、ここに示されている順序のとおりに発生するものではなく、事態の進展によっては全面緊急事態に至るまでの時間的間隔がない場合等があり得ることを想定する。

発電所において、緊急事態が発生した場合の対応は、概ね次のとおりである。

ア 警戒事態

警戒事態は、その時点では公衆への放射線による影響やそのおそれが緊急のものではないが、発電所における異常事象の発生又はそのおそれがあるため、情報収集や、緊急時モニタリング（放射性物質若しくは放射線の異常な放出又はそのおそれがある場合に実施する環境放射線モニタリングをいう。以下同じ。）の準備、施設敷地緊急事態要避難者（注）の避難等の防護措置の準備を開始する必要がある段階である。

この段階では、北陸電力は、警戒事態に該当する事象の発生及び発電所の状況について直ちに国に連絡しなければならない。また、北陸電力は、これらの経過について、連絡しなければならない。国は、北陸電力の情報を基に警戒事態の発生の確認を行い、遅滞なく、県、発電所立地県である石川県等の地方公共団体及び公衆等に対する情報提供を行わなければならない。国、石川県、志賀町等は発電所の近傍のPAZ内において、実施に比較的時間を要する防護措置の準備に着手しなければならない。

（注）施設敷地緊急事態要避難者

施設敷地緊急事態要避難者は次に掲げるものをいう。

○要配慮者（災対法第8条第2項第15号に規定する要配慮者すなわち高齢者、障害者、乳幼児その他の特に配慮を要する者をいい、妊婦、授乳婦及び乳幼児の保護者等を含む。）のうち、避難の実施に通常以上の時間がかかり、かつ、避難の実施により健康リスクが高まらないもの

○要配慮者以外の者のうち、次のいずれかに該当し、かつ、早期の避難等の防護措置の実施が必要なもの

（ア）安定ヨウ素剤を服用できないと医師が判断したもの

（イ）（ア）のほか、安定ヨウ素剤を事前配布されていないもの

イ 施設敷地緊急事態

施設敷地緊急事態は、発電所において公衆に放射線による影響をもたらす可能性のある事象が生じたため、発電所周辺において緊急時に備えた避難等の主な防護措置の準備を開始する必要がある段階である。

この段階では、北陸電力は、施設敷地緊急事態に該当する事象の発生及び施設の状況について直ちに国、県、立地県である石川県、氷見市等に通報しなければならない。また、北陸電力は、原子力災害の発生又は拡大の防止のために必要な応急措置を行い、その措置の概要について、報告しなければならない。国は、施設敷地緊急事態の発生の確認を行い、遅滞なく、県、石川県、氷見市等の地方公共団体及び公衆に対する情報提供を行わなければならない。国、県、石川県、氷見市等の地方公共団体及び北陸電力は、緊急時モニタリングの実施等により事態の進展を把握するため情報収集の強化を行うとともに、立地県である石川県が中心となって、主にPAZ内において、基本的に全ての住民等を対象とした避難等の予防的防護措置を準備し、また、施設敷地緊急事態要避難者を対象とした避難を実施しなければならない。

ウ 全面緊急事態

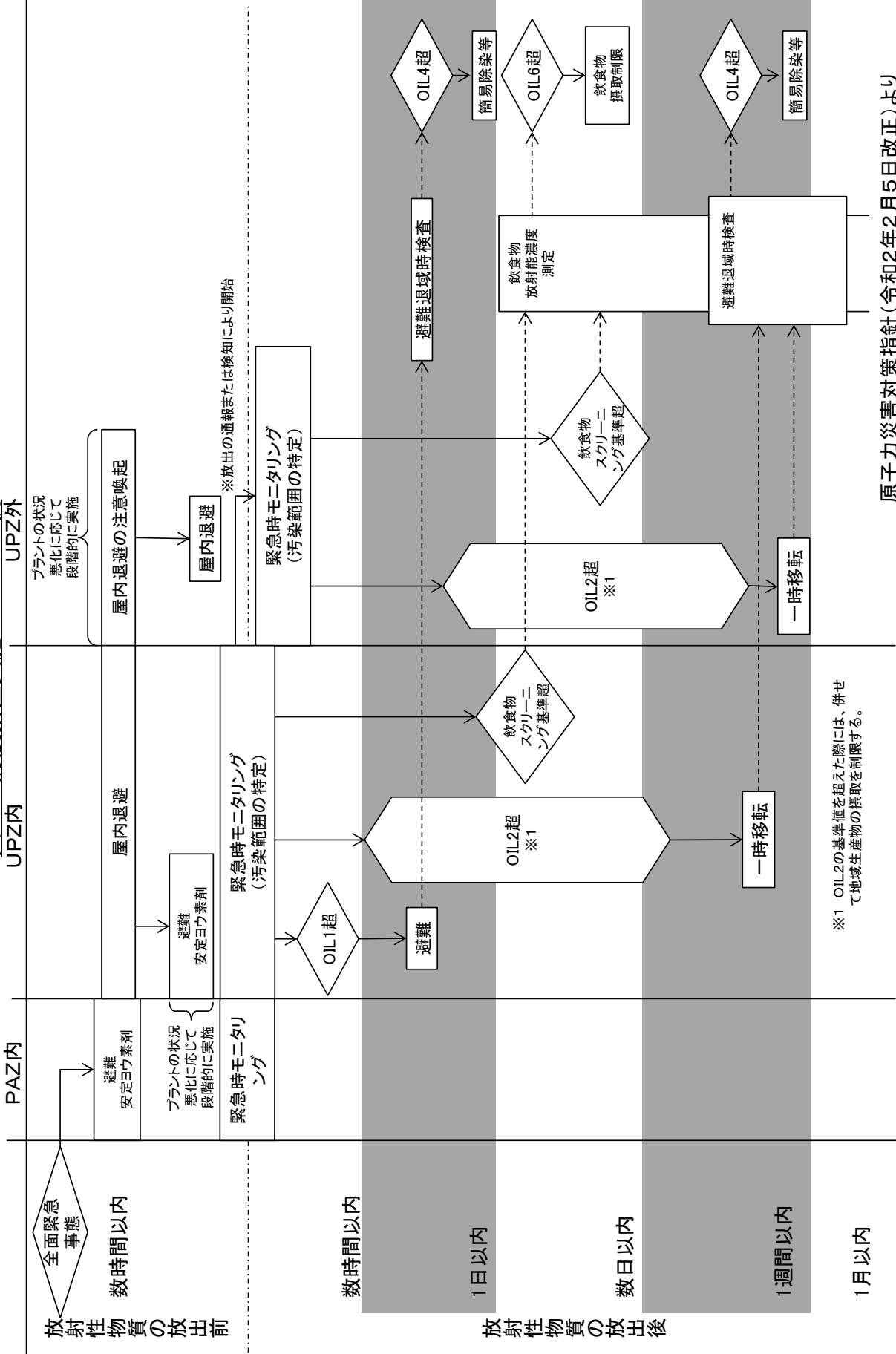
全面緊急事態は、発電所において公衆に放射線による影響をもたらす可能性が高い事象

第1章 総則

が生じたため、重篤な確定的影響を回避し又は最小化するため、及び確率的影響のリスクを低減するため、迅速な防護措置を実施する必要がある段階である。

この段階では、北陸電力は、全面緊急事態に該当する事象の発生及び発電所の状況について直ちに国、県、立地県である石川県、氷見市等に通報しなければならない。また、北陸電力は、原子力災害の発生又は拡大の防止のために必要な応急措置を行い、その措置の概要について、報告しなければならない。国は、全面緊急事態の発生の確認を行い、遅滞なく県、石川県、氷見市等の地方公共団体及び公衆等に対する情報提供を行わなければならない。国、石川県等は、P A Z内において、基本的に全ての住民等を対象に避難や安定ヨウ素剤の服用等の予防的防護措置を講じなければならない。また、U P Z内においては、屋内退避を実施するとともに、事態の規模、時間的な推移に応じて、P A Z内と同様、避難等の予防的防護措置を講ずることも必要である。

図1 防護措置実施のフローの例



原子力災害対策指針(令和2年2月5日改正)より

(2) 具体的な基準

これらの緊急事態区分に該当する状況であるか否かを原子力事業者が判断するための基準として、発電所における深層防護を構成する各層設備の状態、放射性物質の閉じ込め機能の状態、外的事象の発生等の発電所の状態等で評価する緊急時活動レベル（EAL）を設定する。

具体的なEALの設定については、各原子力施設の特性及び立地地域の状況に応じ、原子力規制委員会が示すEALの枠組み等を踏まえ原子力事業者が行うこととされており、北陸電力の志賀原子力発電所原子力事業者防災業務計画（以下「原子力事業者防災業務計画」という。）におけるEALは下表のとおりである。

警戒事態を判断するEAL	緊急事態区分における措置の概要
<p>1. 原子炉停止機能の異常又は異常のおそれ^{*1} 原子炉の運転中に原子炉保護回路の1チャンネルから原子炉停止信号が発信され、その状態が一定時間継続された場合において、当該原子炉停止信号が発信された原因を特定できない場合、又は原子炉の非常停止が必要な場合において、原子炉制御室からの制御棒の挿入操作により原子炉を停止することができない場合、若しくは停止したことを確認することができない場合。</p> <p>2. 原子炉冷却材の漏えい^{*1} 原子炉の運転中に保安規定（規制法第43条の3の24に規定する保安規定をいう。以下同じ。）で定められた数値を超える原子炉冷却材の漏えいが起こり、定められた時間内に定められた措置を実施できない場合、又は原子炉の運転中に非常用炉心冷却装置の作動を必要とする原子炉冷却材の漏えいが発生した場合。</p> <p>3. 原子炉給水機能の喪失^{*1} 原子炉の運転中に当該原子炉への全ての給水機能が喪失した場合。</p> <p>4. 原子炉除熱機能の一部喪失^{*1} 原子炉の運転中に主復水器による当該原子炉から熱を除去する機能が喪失した場合において、当該原子炉から残留熱を除去する機能の一部が喪失した場合。</p> <p>5. 非常用交流高圧母線喪失又は喪失のおそれ^{*1} 非常用交流母線が1となった場合において当該非常用交流母線に電気を供給する電源が1となる状態が15分以上継続した場合、全ての非常用交流母線からの電気の供給が停止した場合、又は外部電源喪失が3時間以上継続した場合。</p> <p>6. 停止中の原子炉冷却機能の一部喪失^{*1} 原子炉の停止中に当該原子炉圧力容器内の水位が水位低設定値まで低下した場合。</p> <p>7. 使用済燃料貯蔵槽の冷却機能喪失のおそれ^{*1}</p>	<p>体制構築や情報収集を行い、住民防護のための準備を開始する。</p>

<p>使用済燃料貯蔵プールの水位が一定の水位まで低下した場合。</p> <p>8. 使用済燃料貯蔵槽の冷却機能喪失のおそれ（旧基準炉）※² 使用済燃料貯蔵プールの水位を維持できない場合、又は当該貯蔵プールの水位を一定時間以上測定できない場合。</p> <p>9. 単一障壁の喪失又は喪失のおそれ※¹ 燃料被覆管障壁若しくは原子炉冷却系障壁が喪失するおそれがある場合、又は、燃料被覆管障壁若しくは原子炉冷却系障壁が喪失した場合。</p> <p>10. 原子炉制御室他の機能喪失のおそれ※¹ <u>中央制御室及び中央制御室外操作盤室（実用発電用原子炉及びその附属施設の技術基準に関する規則（平成25年原子力規制委員会規則第6号）第38条第4項及び研究開発段階発電用原子炉及びその附属施設の技術基準に関する規則（平成25年原子力規制委員会規則第10号）第37条第4項に規定する装置が施設された室をいう。以下同じ。）からの原子炉の運転や制御に影響を及ぼす可能性が生じた場合。</u></p> <p>11. 所内外通信連絡機能の一部喪失※¹ 原子力事業所内の通信のための設備又は原子力事業所内と原子力事業所外との通信のための設備の一部の機能が喪失した場合。</p> <p>12. 重要区域での火災・溢水による安全機能の一部喪失のおそれ※¹ 重要区域（命令第2条第2項第8号に規定する重要区域をいう。）において、火災又は溢水が発生し、同号に規定する安全上重要な構築物、系統又は機器（以下「安全機器等」という。）の機能の一部が喪失するおそれがある場合。</p> <p>13. その他</p> <ul style="list-style-type: none"> ・ 志賀町において、震度6弱以上の地震が発生した場合。 ・ 志賀町沿岸を含む津波予報区において、大津波警報が発表された場合。 ・ オンサイト統括が警戒を必要と認める原子炉施設の重要な故障等が発生した場合。 ・ 当該原子炉施設において新規基準で定める設計基準を超える外部事象が発生した場合（竜巻、洪水、台風、火山等）。※¹ ・ その他原子炉施設以外に起因する事象が原子炉施設に影響を及ぼすおそれがあることを認知した場合など委員長又は委員長代行が警戒本部の設置が必要と判断した場合。 	
---	--

※1：規制法第43条の3の6第1項第4号の基準に適合（同基準が制定又は変更された場合で、当該施設についての同号の基準の制定又は変更に係る使用前検査（同法第43条の3の11に規定する使用前検査をいう。）において実用炉規則第16条の表第三号の下欄に掲げる検査事項が終了）した場合に適用する。

※2：規制法第43条の3の6第1項第4号の基準に適合していない場合に適用する。

注：「命令」とは、原子力災害対策特別措置法に基づき原子力事業者が作成すべき原子力事業者防災業務計画等に関する命令をいう。

「規制法」とは、核原料物質、核燃料物質及び原子炉の規制に関する法律（昭和32年法律第166号）をいう。

「実用炉規則」とは、実用発電用原子炉の設置、運転等に関する規則（昭和53年通商産業省令第77号）をいう。

施設敷地緊急事態を判断するEAL	緊急事態区分における措置の概要
<p>1. 敷地境界付近の放射線量の上昇</p> <p>①モニタリングポストの1つ又は2つ以上において、$5\mu\text{Sv/h}$以上のガンマ線の放射線量が検出された場合（ただし、落雷時の検出又は排気筒モニタ及びエリアモニタリング設備並びにそれぞれの検出された数値に異常が認められない場合であって$5\mu\text{Sv/h}$以上となっている原因を直ちに原子力規制委員会に報告する場合は除く）。</p> <p>②全てのモニタリングポストのガンマ線の放射線量が$5\mu\text{Sv/h}$を下回っている場合において、モニタリングポストの1つ又は2つ以上について、ガンマ線の放射線量が$1\mu\text{Sv/h}$以上である場合は、モニタリングポストのガンマ線の放射線量と可搬式測定器による中性子線の放射線量とを合計し、$5\mu\text{Sv/h}$以上となった場合。</p> <p>2. 通常放出経路での気体放射性物質の放出又は液体放射性物質の放出</p> <p>発電所に起因する放射性物質の濃度が敷地等境界付近に達した場合に$5\mu\text{Sv/h}$以上の放射線量に相当する放射性物質（規則第5条で定められた基準以上の放射性物質）が、排気筒、排水口その他これらに類する場所において10分以上継続して検出された場合。</p> <p>3. 火災爆発等による管理区域外での放射線の放出又は放射性物質の放出</p> <p>管理区域外の場所（排気筒、排水口その他これらに類する場所を除く。）において、火災、爆発その他これらに類する事象の発生の際に、$50\mu\text{Sv/h}$以上の放射線量が10分以上継続して検出された場合、又は$5\mu\text{Sv/h}$の放射線量に相当する放射性物質（規則第6条で定められた基準以上の放射性物質）が検出された場合。</p> <p>なお、火災、爆発その他これらに類する事象の状況により放射線量又は放射性物質の濃度の測定が困難である場合であって、その状況に鑑み、上記の放射線量の水準又は放射性物質の濃度の水準が検出される蓋然性が高い場合には、当該放射線量又は放射性物質の濃度の水準が検出されたものとみなす。</p> <p>4. 事業所外運搬での放射線量率の上昇又は放射性物質漏えい</p> <p>①火災、爆発その他これらに類する事象の発生の際に、事業所外運搬に使用する容器から1m離れた場所において、$100\mu\text{Sv/h}$以上の放射線量が検出された場合。なお、火災、爆発その他これらに類する事象の状況により放射線量の測定が困難である場合であって、その状況に鑑み、上記の放射線量の水準が検出される蓋然性が高い場合には、当該放射線量の水準が検出されたものとみなす。</p> <p>②火災、爆発その他これらに類する事象の発生の際に、事業所外運搬に使用する</p>	<p>PAZ内の住民等の避難準備、及び早期に実施が必要な住民避難等の防護措置を行う。</p>

る容器から放射性物質が漏えいした場合又は漏えいの蓋然性が高い状態である場合（L型、IP-1型を除く）。

5. 原子炉冷却材漏えい時における非常用炉心冷却装置による一部注水不能^{※1}
 原子炉の運転中に非常用炉心冷却装置の作動を必要とする原子炉冷却材の漏えいが発生した場合において、非常用炉心冷却装置及び原子炉隔離時冷却系に係る装置並びにこれらと同等の機能を有する設備（以下「非常用炉心冷却装置等」という。）のうち当該原子炉へ高圧又は低圧で注水するものいづれかによる注水が直ちにできない場合。
6. 原子炉注水機能喪失のおそれ^{※1}
 原子炉の運転中に当該原子炉への全ての給水機能が喪失した場合において、非常用炉心冷却装置等のうち当該原子炉へ高圧で注水するものによる注水が直ちにできない場合。
7. 格納容器健全性喪失のおそれ^{※1}
 原子炉格納容器内の圧力又は温度の上昇率が一定時間にわたって通常の運転及び停止中において想定される上昇率を超えた場合。
8. 残留熱除去機能の喪失^{※1}
 原子炉の運転中に主復水器により当該原子炉から熱を除去できない場合において、残留熱除去系に係る装置及びこれと同等の機能を有する設備（以下「残留熱除去系装置等」という。）により当該原子炉から残留熱を直ちに除去できない場合。
9. 非常用交流高圧母線の30分間以上喪失^{※1}
 全ての非常用交流母線からの電気の供給が停止し、かつ、その状態が30分間以上継続した場合。
10. 直流電源の部分喪失^{※1}
 非常用直流母線が1となった場合において、当該直流母線に電気を供給する電源が1となる状態が5分間以上継続した場合。
11. 停止中の原子炉冷却機能の喪失^{※1}
 原子炉の停止中に原子炉圧力容器内の水位が非常用炉心冷却装置（当該原子炉へ低圧で注水するものに限る。）が作動する水位まで低下した場合において、全ての非常用炉心冷却装置による注水ができない場合。
12. 使用済燃料貯蔵槽の冷却機能喪失^{※1}
 使用済燃料貯蔵槽プールの水位を維持できない場合、又は当該貯蔵プールの水位を維持できていないおそれがある場合において、当該貯蔵プールの水位を測定できない場合。
13. 使用済燃料貯蔵槽の冷却機能喪失（旧基準炉）^{※2}
 使用済燃料貯蔵プールの水位が照射済燃料集合体の頂部から上方2メートルの水位まで低下したとき。
14. 原子炉制御室他の一部の機能喪失・警報喪失^{※1}

中央制御室及び中央制御室外操作盤室の環境が悪化することにより原子炉の制御に支障が生じた場合、又は原子炉若しくは使用済燃料貯蔵プールに異常が発生した場合において、中央制御室に設置する原子炉及びその附属施設（以下「原子炉施設」という。）の状態を表示する装置若しくは原子炉施設の異常を表示する警報装置の機能の一部が喪失した場合。

15. 所内外通信連絡機能の全ての喪失※¹

原子力事業所内の通信のための設備又は原子力事業所内と原子力事業所外との通信のための設備の全ての機能が喪失した場合。

16. 火災・溢水による安全機能の一部喪失※¹

火災又は溢水が発生し、命令第2条第2項第8号に規定する安全上重要な構築物、系統又は機器（以下「安全機器等」という。）の機能の一部が喪失した場合。

17. 原子炉格納容器圧力逃がし装置の使用※¹

原子炉の炉心（以下単に「炉心」という。）の損傷が発生していない場合において、炉心の損傷を防止するために原子炉格納容器圧力逃がし装置を使用した場合。

18. 2つの障壁の喪失又は喪失のおそれ※¹

燃料被覆管の障壁が喪失した場合において原子炉冷却系の障壁が喪失するおそれがある場合、燃料被覆管の障壁及び原子炉冷却系の障壁が喪失するおそれがある場合、又は燃料被覆管の障壁若しくは原子炉冷却系の障壁が喪失するおそれがある場合において原子炉格納容器の障壁が喪失した場合。

19. 防護措置の準備及び一部実施が必要な事象発生

その他原子炉施設以外に起因する事象が原子炉施設に影響を及ぼすおそれがあること等放射性物質又は放射線が原子力事業所外へ放出され、又は放出されるおそれがあり、原子力事業所周辺において、緊急事態に備えた防護措置の準備及び防護措置の一部の実施を開始する必要がある事象が発生した場合。

20. 施設内（原子炉外）臨界事故のおそれ

原子炉の運転等のための施設の内部（原子炉の本体の内部を除く。）において、核燃料物質の形状による管理、質量による管理その他の方法による管理が損なわれる状態その他の臨界状態の発生の蓋然性が高い状態にある場合。

※1：規制法第43条の3の6第1項第4号の基準に適合（同基準が制定又は変更された場合で、当該施設についての同号の基準の制定又は変更に係る使用前検査（同法第43条の3の11に規定する使用前検査をいう。）において実用炉規則第16条の表第三号の下欄に掲げる検査事項が終了）した場合に適用する。

※2：規制法第43条の3の6第1項第4号の基準に適合していない場合に適用する。

注：「規則」とは、原子力災害対策特別措置法に基づき原子力防災管理者が通報すべき事象等に関する規則をいう。

「命令」とは、原子力災害対策特別措置法に基づき原子力事業者が作成すべき原子力事業者防災業務計画等に関する命令をいう。

「規制法」とは、核原料物質、核燃料物質及び原子炉の規制に関する法律（昭和32年法律第166号）をいう。

「実用炉規則」とは、実用発電用原子炉の設置、運転等に関する規則（昭和53年通商産業省令第77号）をいう。

<p style="text-align: center;">全面緊急事態を判断するEAL</p>	<p style="text-align: center;">緊急事態区分 における措置 の概要</p>
<p>1. 敷地境界付近の放射線量の上昇 モニタリングポストの1つにおいて、$5 \mu\text{Sv/h}$ 以上のガンマ線の放射線量が10分間以上継続して検出された場合、又は2つ以上において、$5 \mu\text{Sv/h}$ 以上のガンマ線の放射線量が検出された場合（ただし、落雷時の検出又は排気筒モニタ及びエリアモニタリング設備並びにそれぞれの検出された数値に異常が認められない場合であって$5 \mu\text{Sv/h}$ 以上となっている原因を直ちに原子力規制委員会に報告する場合は除く）。</p> <p>2. 通常放出経路での気体放射性物質の放出又は液体放射性物質の放出 発電所に起因する放射性物質の濃度が敷地等境界付近に達した場合に$5 \mu\text{Sv/h}$ 以上の放射線量に相当する放射性物質（規則第5条で定められた基準以上の放射性物質）が、排気筒、排水口その他これらに類する場所において10分間以上継続して検出された場合。</p> <p>3. 火災爆発等による管理区域外での放射線の異常放出又は放射性物質の異常放出 管理区域外の場所（排気筒、排水口その他これらに類する場所を除く。）において、火災、爆発その他これらに類する事象の発生の際に、5mSv/h 以上の放射線量が10分間以上継続して検出された場合、又は$500 \mu\text{Sv/h}$ 以上の放射線量に相当する放射性物質（規則第6条で定められた基準に100を乗じたもの以上の放射性物質）が検出された場合。 なお、火災、爆発その他これらに類する事象の状況により放射線量又は放射性物質の濃度の測定が困難である場合であって、その状況に鑑み、上記の放射線量の水準又は放射性物質の濃度の水準が検出される蓋然性が高い場合には、当該放射線量又は放射性物質の濃度の水準が検出されたものとみなす。</p> <p>4. 事業所外運搬での放射線量率の異常上昇又は放射性物質の異常漏えい ①火災、爆発その他これらに類する事象の発生の際に、事業所外運搬に使用する容器から1m離れた場所において、10mSv/h 以上の放射線量が検出された場合。なお、火災、爆発その他これらに類する事象の状況により放射線量の測定が困難である場合であって、その状況に鑑み、上記の放射線量の水準が検出される蓋然性が高い場合には、当該放射線量の水準が検出されたものとみなす。 ②火災、爆発その他これらに類する事象の発生の際に、事業所外運搬に使用する容器から命令第4条に定められた量の放射性物質が漏えいした場合又は漏えいの蓋然性が高い状態である場合（IP型を除く）。</p> <p>5. <u>全ての原子炉停止操作の失敗</u>^{*1} 原子炉の非常停止が必要な場合において、<u>全ての停止操作</u>により原子炉</p>	<p>PAZ内の住民避難等の防護措置を行うとともに、UPZ及び必要に応じてそれ以遠の周辺地域において、放射性物質放出後の防護措置実施に備えた準備を開始する。放射性物質放出後は、計測される空間放射線量率などに基づく防護措置を実施する。</p>

を停止することができない場合、又は停止したことを確認することができない場合。

6. 原子炉冷却材漏えい時における非常用炉心冷却装置による注水不能^{※1}
原子炉の運転中に非常用炉心冷却装置の作動を必要とする原子炉冷却材の漏えいが発生した場合において、全ての非常用炉心冷却装置等による注水が直ちにできない場合。
7. 原子炉注水機能の喪失^{※1}
原子炉の運転中に当該原子炉への全ての給水機能が喪失した場合において、全ての非常用炉心冷却装置等による注水が直ちにできない場合。
8. 格納容器圧力の異常上昇^{※1}
原子炉格納容器内の圧力又は温度が当該格納容器の設計上の最高使用圧力又は最高使用温度に達した場合。
9. 残留熱除去機能喪失後の圧力制御機能喪失^{※1}
原子炉の運転中に主復水器により当該原子炉から熱を除去できない場合において、残留熱除去系装置等によって当該原子炉から残留熱を直ちに除去できないときに、原子炉格納容器の圧力抑制機能が喪失した場合。
10. 非常用交流高圧母線の1時間以上喪失^{※1}
全ての非常用交流母線からの電気の供給が停止し、かつ、その状態が1時間以上継続した場合。
11. 全直流電源の5分間以上喪失^{※1}
全ての非常用直流母線からの電気の供給が停止し、かつ、その状態が5分間以上継続した場合。
12. 炉心損傷の検出^{※1}
炉心の損傷を示す原子炉格納容器内の放射線量を検知した場合。
13. 停止中の原子炉冷却機能の完全喪失^{※1}
原子炉の停止中に原子炉圧力容器内の水位が非常用炉心冷却装置（当該原子炉へ低圧で注水するものに限る。）が作動する水位まで低下した場合において、全ての非常用炉心冷却装置等による注水ができない場合。
14. 使用済燃料貯蔵槽の冷却機能喪失・放射線放出^{※1}
使用済燃料貯蔵プールの水位が照射済燃料集合体の頂部から上方2メートルの水位まで低下した場合、又は当該水位まで低下しているおそれがある場合において、当該貯蔵プールの水位を測定できない場合。
15. 使用済燃料貯蔵槽の冷却機能喪失・放射線放出（旧基準炉）^{※2}
使用済燃料貯蔵プールの水位が照射済燃料集合体の頂部の水位まで低下した場合。
16. 原子炉制御室他の機能喪失・警報喪失^{※1}
中央制御室及び中央制御室外操作盤室が使用できなくなることにより原子炉を停止する機能及び冷温停止状態を維持する機能が喪失した場合、又

<p>は原子炉若しくは使用済燃料貯蔵プールに異常が発生した場合において、中央制御室に設置する原子炉施設の状態を表示する装置若しくは原子炉施設の異常を表示する警報装置の全ての機能が喪失した場合。</p> <p>17. 2つの障壁喪失及び1つの障壁の喪失又は喪失のおそれ^{※1}</p> <p>燃料被覆管の障壁及び原子炉冷却系の障壁が喪失した場合において、原子炉格納容器の障壁が喪失するおそれがある場合。</p> <p>18. 住民の避難を開始する必要がある事象発生</p> <p>その他原子炉施設以外に起因する事象が原子炉施設に影響を及ぼすこと等放射性物質又は放射線が異常な水準で原子力事業所外へ放出され、又は放出されるおそれがあり、原子力事業所周辺の住民の避難を開始する必要がある事象が発生した場合。</p> <p>19. 施設内（原子炉外）での臨界事故</p> <p>原子炉の運転等のための施設の内部（原子炉の本体の内部を除く。）において、核燃料物質が臨界状態（原子核分裂の連鎖反応が継続している状態をいう。）にある場合。</p>	
---	--

※1：規制法第43条の3の6第1項第4号の基準に適合（同基準が制定又は変更された場合で、当該施設についての同号の基準の制定又は変更に係る使用前検査（同法第43条の3の11に規定する使用前検査をいう。）において実用炉規則第16条の表第三号の下欄に掲げる検査事項が終了）した場合に適用する。

※2：規制法第43条の3の6第1項第4号の基準に適合していない場合に適用する。

注：「規則」とは、原子力災害対策特別措置法に基づき原子力防災管理者が通報すべき事象等に関する規則をいう。

「命令」とは、原子力災害対策特別措置法に基づき原子力防災管理者が通報すべき事業所外運搬に係る事象等に関する命令をいう。

「規制法」とは、核原料物質、核燃料物質及び原子炉の規制に関する法律（昭和32年法律第166号）をいう。

「実用炉規則」とは、実用発電用原子炉の設置、運転等に関する規則（昭和53年通商産業省令第77号）をいう。

2 運用上の介入レベル（Operational Intervention Level。以下「OIL」という。）

（1）基本的な考え方

全面緊急事態に至った場合には、住民等への被ばくの影響を回避する観点から、基本的には前記1の施設の状況に基づく判断により、避難等の予防的防護措置を講ずることが極めて重要であるが、放射性物質の放出後は、その拡散により比較的広い範囲において空間放射線量率等の高い地点が発生する可能性がある。このような事態に備え、国、県、立地県である石川県、氷見市等の地方公共団体及び北陸電力は、緊急時モニタリングを迅速に行い、その測定結果を防護措置を実施すべき基準に照らして、必要な措置の判断を行い、これを実施することが必要となる。こうした対応の流れについては、原子力災害対策指針において、図1及び表1-2のとおりとりまとめられている。

放射性物質の放出後、継続的に高い空間放射線量率が計測された地域においては、地表面からの放射線等による被ばくの影響をできる限り低減する観点から、数時間から1日以内に住民等について避難等の緊急防護措置を講じなければならない。また、それと比較して低い空間放射線量率が計測された地域においても、無用な被ばくを回避する観点から、1週間以内に一時移転等の早期防護措置を講じなければならない。

これらの措置を講ずる場合には、国からの指示に基づき、避難住民等に対し、防護措置を実施すべき基準以下であるか否かを確認する検査（以下「避難退域時検査」という。）の結果から簡易除染（着替え、拭き取り、簡易除染剤やシャワーの利用等）等の措置を講ずるようにならなければならない。

さらに、経口摂取等による内部被ばくを回避する観点から、一時移転等を講ずる地域では、地域生産物の摂取を制限しなければならない。また、飲食物中の放射性核種濃度の測定を開始すべき範囲を数日以内に空間放射線量率に基づいて特定するとともに、当該範囲において飲食物中の放射性核種濃度の測定を開始し、その濃度に応じて飲食物摂取制限を継続的に講じなければならない。

原子力事業者、地方公共団体、国が採ることを想定される措置等

表1-2

事業者 種別	PAZ(半径5km)※1			UPZ(半径5~30km)			UPZ外(半径30km〜)		
	体制整備	情報提供	防護措置	体制整備	情報提供	防護措置	体制整備	情報提供	防護措置
O I L 1 原子力 事業者 地方公 団体 国	-	-	-	-	-	-	-	-	-
	-	-	-	【避難】 ・緊急時モニタリングの実施	・自治体への情報伝達 ・住民等への情報伝達	【避難】 ・避難の実施	・緊急時モニタリングの実施	・自治体への情報提供 ・報道機関等を通じた情報提供	【避難】 ・(近)避難の実施 ・(遠)避難の受入れ
O I L 2 原子力 事業者 地方公 団体 国	-	-	-	-	-	-	-	-	-
	-	-	-	【避難】 ・自治体への情報提供 ・報道機関等を通じた情報提供	・自治体への情報伝達 ・住民等への情報伝達	【避難】 ・避難範囲の決定 ・放射線物質の濃度測定 ・自治体に避難の実施(移動が困難な者の一時避難を含む)を指示	・緊急時モニタリングの実施及び支援	・自治体への情報提供 ・報道機関等を通じた情報提供	【避難】 ・(遠)自治体に避難の受入れを要請
O I L 4 原子力 事業者 地方公 団体 国	-	-	-	-	-	-	-	-	-
	-	-	-	【飲食物摂取制限】 ・個別品目の放射性物質の濃度測定	・自治体への情報伝達 ・住民等への情報伝達	【飲食物摂取制限】 ・個別品目の放射性物質の濃度測定	・緊急時モニタリングの実施	・住民等への情報伝達	-
O I L 6 原子力 事業者 地方公 団体 国	-	-	-	-	-	-	-	-	-
	-	-	-	【避難】 ・自治体への情報提供 ・報道機関等を通じた情報提供	・自治体への情報伝達 ・住民等への情報伝達	【飲食物摂取制限】 ・放射線物質の濃度測定 ・自治体に個別品目の放射性物質の濃度測定を指示	・モニタリング情報の収集・分析 ・緊急時モニタリングの実施及び支援	・自治体への情報提供 ・報道機関等を通じた情報提供	【飲食物摂取制限】 ・放射線物質の濃度測定 ・自治体に個別品目の放射性物質の濃度測定を指示

※1...緊急事態区分の全面緊急事態においてPAZ内は避難を実施していることが前提。

原子力災害対策指針(令和2年2月5日改正)より

(2) 具体的な基準と防護措置の内容

これらの防護措置の実施を判断する基準として、空間放射線線量率や環境試料中の放射性物質の濃度等の原則計測可能な値で表されるO I Lを設定する。防護措置を実施する国、県、立地県である石川県、氷見市等においては、緊急時モニタリングの結果をO I Lに照らして、防護措置の実施範囲を定めるなどの具体的手順をあらかじめ検討し決めておく。

原子力規制委員会が、各種防護措置に対応するO I Lの初期設定値として設定した内容を次表に掲載する。

なお、同表の値は、東京電力株式会社福島第一原子力発電所事故の際に実施された防護措置の状況や教訓を踏まえて、実効的な防護措置を実施する判断基準として適当か否かなどという観点から当面運用できるものとして設定されたものである。

O I Lと防護措置について

	基準の種類	基準の概要	初期設定値 ^{*1}	防護措置の概要
緊急防護措置	O I L 1	地表面からの放射線、再浮遊した放射性物質の吸入、不注意な経口摂取による被ばく影響を防止するため、住民等を数時間内に避難や屋内退避等させるための基準	500 μ Sv/h (地上1mで計測した場合の空間放射線量率 ^{*2}) (緊急時モニタリングにより得られた空間放射線量率(1時間値)が基準値を超えた場合に、防護措置の実施が必要であると判断する。)	数時間内を目途に区域を特定し、避難等を実施。(移動が困難な者の一時屋内退避を含む)
	O I L 4	不注意な経口摂取、皮膚汚染からの外部被ばくを防止するため、除染を講ずるための基準	β 線：40,000 cpm ^{*3} (皮膚から数cmでの検出器の計数率) β 線：13,000cpm ^{*4} 【1ヶ月後の値】 (皮膚から数cmでの検出器の計数率)	避難又は一時移転の基準に基づいて避難等した避難者等に避難退域時検査を実施して、基準を超える際は迅速に簡易除染等を実施。
早期防護措置	O I L 2	地表面からの放射線、再浮遊した放射性物質の吸入、不注意な経口摂取による被ばく影響を防止するため、地域生産物 ^{*5} の摂取を制限するとともに、住民等を1週間程度内に一時移転させるための基準	20 μ Sv/h (地上1mで計測した場合の空間放射線量率 ^{*2}) (緊急時モニタリングにより得られた空間放射線量率(1時間値)が基準値を超えてから起算して概ね1日が経過した時点での空間放射線量率(1時間値)が基準値を超えた場合に、防護措置の実施が必要であると判断する。)	1日内を目途に区域を特定し、地域生産物の摂取を制限するとともに、1週間程度内に一時移転を実施。

第1章 総則

飲食物摂取制限※9	飲食物に係るスクリーニング基準	O I L 6 による飲食物の摂取制限を判断する準備として、飲食物中の放射性核種濃度測定を実施すべき地域を特定する際の基準	0.5 μ Sv/h ^{※6} (地上1mで計測した場合の空間放射線量率 ^{※2})			数日内を目途に飲食物中の放射性核種濃度を測定すべき区域を特定。
	O I L 6	経口摂取による被ばく影響を防止するため、飲食物の摂取を制限する際の基準	核種 ^{※7}	飲料水 牛乳・乳製品	野菜類、穀類、肉、卵、魚、その他	1週間内を目途に飲食物中の放射性核種濃度の測定と分析を行い、基準を超えるものにつき摂取制限を迅速に実施。
			放射性ヨウ素	300Bq/kg	2,000Bq/kg ^{※8}	
			放射性セシウム	200Bq/kg	500Bq/kg	
			プルトニウム及び超ウラン元素のアルファ核種	1Bq/kg	10Bq/kg	
		ウラン	20Bq/kg	100Bq/kg		

- ※1 「初期設定値」とは緊急事態当初に用いるO I Lの値であり、地上沈着した放射性核種組成が明確になった時点で必要な場合にはO I Lの初期設定値は改定される。
- ※2 本値は地上1mで計測した場合の空間放射線量率である。実際の適用に当たっては、空間放射線量率計測機器の設置場所における線量率と地上1mでの線量率との差異を考慮して、判断基準の値を補正する必要がある。
- ※3 我が国において広く用いられているβ線の入射窓面積が20cm²の検出器を利用した場合の計数率であり、表面汚染密度は約120Bq/cm²相当となる。他の計測器を使用して測定する場合には、この表面汚染密度から入射窓面積や検出効率を勘案した計数率を求める必要がある。
- ※4 ※3と同様、表面汚染密度は約40Bq/cm²相当となり、計測器の仕様が異なる場合には、計数率の換算が必要である。
- ※5 「地域生産物」とは、放出された放射性物質により直接汚染される野外で生産された食品であって、数週間以内に消費されるもの（例えば野菜、該当地域の牧草を食べた牛の乳）をいう。
- ※6 実効性を考慮して、計測場所の自然放射線によるバックグラウンドによる寄与も含めた値とする。
- ※7 その他の核種の設定の必要性も含めて今後検討する。その際、IAEAのGSG-2におけるO I L 6を参考として数値を設定する。
- ※8 根菜、芋類を除く野菜類が対象。
- ※9 IAEAでは、飲食物摂取制限が効果的かつ効率的に行われるよう、飲食物中の放射性核種濃度の測定が開始されるまでの間の暫定的な飲食物摂取制限の実施及び当該測定の対象の決定に係る基準であるO I L 3等を設定しているが、我が国では、放射性核種濃度を測定すべき区域を特定するための基準である「飲食物に係るスクリーニング基準」を定める。

第7節 防災関係機関の事務又は業務の大綱

原子力防災に関し、県、氷見市、指定地方行政機関、指定公共機関、指定地方公共機関、公共的団体等の防災関係機関が処理すべき事務又は業務大綱は富山県地域防災計画（風水害編、火災編、個別災害編）総則第3節「防災関係機関等の責務」「防災関係機関等の業務大綱」を基本に次のとおりとする。

1 県

処理すべき事務又は業務の大綱	
1	この計画の作成及び修正に関すること
2	原子力事業者防災業務計画の協議に関すること
3	原災法第31条の規定に基づく報告の徴収及び同法第32条第1項の規定に基づく立入検査の実施

に関すること

- 4 原災法の規定に基づく原子力防災要員等の届出の受理に関すること
- 5 原子力防災に関する知識の普及及び啓発に関すること
- 6 防災業務関係者に対する教育に関すること
- 7 原子力防災訓練の実施に関すること
- 8 通信連絡設備の整備に関すること
- 9 環境放射線モニタリング設備及び機器類の整備に関すること
- 10 原子力災害時における医療対応（以下「原子力災害医療」という。）のための設備等の整備に関すること
- 11 防護資機材の整備に関すること
- 12 防災対策資料の整備に関すること
- 13 事故状況等の把握及び通報連絡に関すること
- 14 緊急事態応急対策等拠点施設（以下「オフサイトセンター」という。）との連携等に関すること
- 15 志賀地域原子力防災協議会への参加等に関すること
- 16 富山県災害警戒本部、富山県災害対策本部及び富山県現地災害対策本部の設置及び運営に関すること
- 17 合同対策協議会等（現地事故対策連絡会議、原子力災害合同対策協議会及び現地事後対策連絡会議をいう。）への参加等に関すること
- 18 緊急時環境放射線モニタリング（以下「緊急時モニタリング」という。）に関すること
- 19 住民等に対する広報に係る指示及び伝達に関すること
- 20 住民等の退避、避難及び立入制限並びに飲食物の摂取制限等に関すること
- 21 原子力災害医療に関すること
- 22 緊急輸送及び必需物資の調達に関すること
- 23 放射性物質に汚染された物質の除去及び除染に関すること
- 24 富山県原子力災害事後対策本部の設置及び廃止に関すること
- 25 各種制限措置の解除に関すること
- 26 住民等の健康に関すること
- 27 損害賠償の請求等に必要な資料の作成に関すること
- 28 関係市町村の原子力防災対策に対する指示、指導及び助言に関すること
- 29 発電所立地県である石川県との連携に関すること

2 富山県警察

処理すべき事務又は業務の大綱

- 1 災害警備計画の策定に関すること
- 2 災害警備本部の設置及び廃止に関すること
- 3 住民等に対する広報及び避難等の誘導に関すること
- 4 立入禁止措置及び解除に関すること
- 5 原災法第17条第9項に規定する緊急事態応急対策実施区域（以下「緊急事態応急対策実施区域」という。）及び同項に規定する原子力災害事後対策実施区域（以下「原子力災害事後対策実施区域」

第1章 総則

という。)並びにこれらの周辺地域の警備並びに交通規制に関すること

6 事故状況の把握に関すること

3 富山県教育委員会

処理すべき事務又は業務の大綱

- 1 児童・生徒に対する放射線等に係る知識の普及に関すること
- 2 児童・生徒に対する避難等に係る安全の確保に関すること
- 3 避難等に係る県立学校施設の使用に関すること

4 原子力防災専門官

処理すべき事務又は業務の大綱

- 1 オフサイトセンター内の施設等の維持・管理に関すること
- 2 原子力事業者防災業務計画の作成及び修正に対する指導・助言に関すること
- 3 北陸電力が実施する原子力災害予防対策に対する指導・助言及び原子力災害の発生又は拡大の防止に必要な業務に関すること
- 4 特定事象発生時における状況把握のための情報収集に関すること
- 5 特定事象発生時における県及び氷見市等が行う応急措置に対する助言その他原子力災害の発生又は拡大防止に必要な業務に関すること
- 6 原災法に基づく立入検査の実施等に関すること

5 原子力運転検査官

処理すべき事務又は業務の大綱

- 1 発電所の運転状況、設備の保全状況等に関すること
- 2 核原料物質、核燃料物質及び原子炉の規制に関する法律（昭和32年法律第166号）第43条の3の24第1項に規定する保安規定（以下「保安規定」という。）の遵守状況の把握等に関すること
- 3 発電所の事故状況の把握のための情報収集に関すること

6 上席放射線防災専門官

処理すべき事務又は業務の大綱

- 1 緊急時モニタリング計画の作成及び修正に対する指導・助言に関すること
- 2 緊急時モニタリングの実施に関すること

7 氷見市

処理すべき事務又は業務の大綱

- 1 氷見市地域防災計画の作成及び修正に関すること
- 2 原子力事業者防災業務計画の協議等に関すること
- 3 原子力防災に関する知識の普及及び啓発に関すること

4	防災業務関係者に対する教育に関すること
5	原子力防災訓練の実施に関すること
6	通信連絡設備の整備に関すること
7	住民等に対する情報伝達設備の整備に関すること
8	防護資機材の整備に関すること
9	防災対策資料の整備に関すること
10	オフサイトセンターとの事故状況等の把握及び通報連絡に関すること
11	氷見市災害対策本部に関すること
12	合同対策協議会等への参加等に関すること
13	緊急時モニタリングに対する協力に関すること
14	住民等に対する広報に係る指示及び伝達に関すること
15	住民等の退避、避難及び立入制限並びに飲食物の摂取制限等に関すること
16	緊急時医療措置に対する協力に関すること
17	緊急輸送及び必需物資の調達に関すること
18	放射性物質に汚染された物資の除去及び除染に関すること
19	各種制限措置の解除に関すること
20	住民等の健康に関すること
21	損害賠償の請求等に必要な資料の作成に関すること

8 消防機関（氷見市消防本部）

処理すべき事務又は業務の大綱	
1	消火、救助、救急に関すること
2	住民等に対する広報及び避難等の誘導に関すること
3	緊急時医療措置に対する協力に関すること
4	避難等の誘導に係る資料の整備に関すること
5	緊急事態応急対策実施区域の防火対策に関すること

9 指定地方行政機関

機 関 名	処理すべき事務又は業務の大綱
中部管区警察局	1 管区内各警察の原子力災害警備活動の指導、調整に関すること 2 他管区警察局及び管区内防災関係機関との連携に関すること 3 管区内各警察の相互援助の調整に関すること 4 警察通信施設の整備及び防護並びに警察通信統制に関すること 5 情報の収集及び連絡に関すること 6 警察災害派遣隊の運用及び広域的な応援の指導調整に関すること 7 津波警報等の伝達に関すること 8 広域的な交通規制の指導調整に関すること

第1章 総則

北陸総合通信局	<ol style="list-style-type: none"> 1 情報通信の確保に関すること 2 原子力災害時における非常通信の運用監督に関すること
北陸財務局 富山財務事務所	<ol style="list-style-type: none"> 1 地方公共団体に対する災害融資に関すること 2 原子力災害時における金融機関に対する緊急措置等の指示に関する こと 3 主務省の要請による災害復旧事業費査定の立会いに関すること 4 災害応急措置の用に供する国有地の無償貸付 5 避難場所等として利用可能な国有財産（未利用地、庁舎、宿舍）の情 報収集及び情報提供に関すること
東海北陸厚生局	<ol style="list-style-type: none"> 1 緊急医療措置の連絡調整に関すること 2 原子力災害状況の情報収集、連絡調整 3 関係職員の派遣
富山労働局	<ol style="list-style-type: none"> 1 労働者の被ばく管理の監督指導に関すること。 2 労働災害調査及び労働者の労働災害補償に関すること。 3 原子力災害時における雇用対策に関すること
北陸農政局	<ol style="list-style-type: none"> 1 農産物、家畜等の汚染対策及び除染措置の指導に関すること 2 主要食糧等の緊急引き渡し措置に関すること 3 国営農業用施設の整備及びその防災管理並びに災害復旧に関すること 4 農地及び農業用施設の災害復旧事業費の緊急査定に関すること
中部森林管理局	<ol style="list-style-type: none"> 1 林野及び林産物の汚染対策の指導に関すること 2 国有林野の火災防止等保全管理に関すること
中部経済産業局	<ol style="list-style-type: none"> 1 原子力災害時における物資の安定供給の確保に係る情報収集及び関 係機関との連絡調整に関すること 2 産業（中小企業を含む）の被害情報及び被災事業者への支援に関す ること 3 中小企業者の事業再建に必要な資金の融通円滑化等の措置に関す ること 4 電気、ガス、工業用水の供給確保に関すること
中部近畿産業保安監督部	<ol style="list-style-type: none"> 1 <u>火薬類、高圧ガス、液化石油ガス等所掌に係る危険物又はその施設、 鉱山施設、電気施設、ガス施設の保安に関すること</u>
北陸地方整備局	<ol style="list-style-type: none"> 1 一般国道の国土交通大臣管理区間の通行確保に関すること 2 港湾の整備、利用、保全及び管理に関すること 3 航路の整備、保全及び管理に関すること 4 緊急を要すると認められる場合、協定に基づく適切な緊急対応の実 施に関すること
北陸信越運輸局 富山運輸支局	<ol style="list-style-type: none"> 1 原子力災害時における鉄道事業者、軌道事業者、自動車運送事業者の 安定運行の確保に関すること 2 原子力災害時における自動車の調達、あっせん、輸送の分担、う回輸

	<p>送、代替輸送等の指導に関すること</p> <p>3 自動車運送事業者に対する輸送命令に関すること</p> <p>4 原子力災害時における船舶調達、あっせんに関すること</p> <p>5 原子力災害時における水上輸送及び港湾荷役作業措置に関すること</p>
大阪航空局 小松空港事務所	<p>1 原子力災害時における富山空港の措置に関すること</p> <p>2 人員、応急物資等の空輸の利便確保に関すること</p>
国土地理院 北陸地方測量部	<p>1 防災に関する情報の収集、地理空間情報提供に関すること</p> <p>2 災害時における被害情報の収集・把握に役立つ地理空間情報の提供、災害復旧・復興のための緊急測量の実施に関すること</p> <p>3 災害復旧・復興のための公共測量に関する指導・助言</p>
東京管区气象台 富山地方气象台	<p>1 気象状況の把握及び通報連絡に関すること</p>
伏木海上保安部	<p>1 船舶に対する緊急通報及び避難、立入制限等の各種制限措置に関すること</p> <p>2 海上における救助・救急活動及び依頼等に基づく活動の支援に関すること</p> <p>3 海上の緊急事態応急対策実施区域及び原子力災害事後対策実施区域並びにこれらの周辺における治安の確保に関すること</p> <p>4 海上における緊急時モニタリングの支援に関すること</p> <p>5 海上交通の安全確保及び治安の維持に関すること</p>
中部地方環境事務所	<p>1 有害物質等の発生等による汚染状況の情報収集及び提供に関すること</p> <p>2 災害時における廃棄物に関すること</p>

10 指定公共機関

機 関 名	処理すべき事務又は業務の大綱
日本郵便株式会社 北陸支社	<p>1 原子力災害時における郵便事業の確保に関すること。</p> <p>2 原子力災害時における郵便業務に係る災害特別事務取扱い及び援護対策</p>
日本銀行富山事務所	<p>1 通貨の円滑な供給確保に関すること</p> <p>2 原子力災害時における金融機関に対する金融緊急措置の指導に関すること</p>
西日本旅客鉄道株式会社 金沢支社	<p>1 原子力災害時における緊急輸送の確保と災害復旧に関すること</p> <p>2 鉄道輸送の安全確保に関すること</p>
中日本高速道路株式会社 金沢支社	<p>1 原子力災害時における緊急輸送の確保と災害復旧に関すること</p>

第1章 総則

西日本電信電話株式会社	1 原子力災害時における緊急通話及び通信の確保に関すること 2 電気通信施設の整備及び防災管理並びに災害復旧に関すること
株式会社NTTドコモ 北陸支社	
KDDI株式会社	
ソフトバンク株式会社	
日本赤十字社 富山県支部	1 原子力災害時における緊急医療措置、医療救護に関すること 2 義援金に関する連絡調整に関すること 3 その他、奉仕団が行う炊出しや避難所奉仕等の協力等、原子力災害救護に必要な業務に関すること
日本放送協会 富山放送局	1 県民に対する原子力防災知識の普及の周知徹底に関すること 2 原子力災害時における情報、応急対策等の周知徹底に関すること 3 社会事業団等による義援金等の募集の周知に関すること
独立行政法人国立病院機構	1 原子力災害時における緊急時医療班派遣に関すること 2 所管の県内施設及び近県施設による罹災疾病者の受入れ、治療に関すること 3 前記の活動について、必要と認める場合には東海北陸ブロック事務所をして緊急時医療班の活動支援にあたらせる。
<u>北陸電力</u>	<u>1 電力施設の整備及び防災管理並びに災害復旧に関すること</u> <u>2 災害時における電力供給の確保に関すること</u>
<u>北陸電力送配電株式会社</u>	<u>1 電力施設の整備及び防災管理並びに災害復旧に関すること</u> <u>2 災害時における電力供給に関すること</u>
<u>関西電力株式会社北陸支社</u>	<u>1 電力施設の整備及び防災管理並びに災害復旧に関すること</u> <u>2 災害時における電力融通に関すること</u>
<u>関西電力送配電株式会社北陸電力本部</u>	<u>1 電力施設の整備及び防災管理並びに災害復旧に関すること</u> <u>2 災害時における電力融通に関すること</u>
日本通運株式会社富山支店	1 原子力災害時における緊急輸送の確保に関すること
国立研究開発法人量子科学技術研究開発機構	1 原子力災害医療、緊急時モニタリングの要員派遣及び防災資機材の提供に関すること。
国立研究開発法人日本原子力研究開発機構	1 専門家の派遣、緊急時モニタリングの要員派遣及び防災資機材の提供に関すること。

11 自衛隊

機 関 名	処理すべき事務又は業務の大綱
陸上自衛隊 海上自衛隊 航空自衛隊	1 原子力災害における応急救援活動に関すること。 2 緊急時モニタリングの支援に関すること。 3 人、物資等の緊急輸送支援に関すること。 4 その他災害応急対策の支援に関すること。

12 指定地方公共機関

機 関 名	処理すべき事務又は業務の大綱
鉄軌道・バス事業会社 <u>富山地方鉄道株式会社</u> <u>あいの風とやま鉄道株式会社</u> <u>加越能バス株式会社</u>	1 鉄道、軌道施設の整備と安全の確保に関すること 2 原子力災害時における住民の避難所への搬送に関すること 3 原子力災害時における緊急輸送の確保と災害復旧に関すること 4 原子力災害時における被災地との交通の確保に関すること
ガス供給事業株式会社等 <u>日本海ガス株式会社</u> <u>高岡ガス株式会社</u> <u>一般社団法人日本コミュニティーガス協会北陸支部</u> <u>一般社団法人富山県エルピーガス協会</u>	1 原子力災害時におけるガスの安定供給の確保に関すること 2 ガス施設の防護管理及び原子力災害時の応急措置並びに復旧に関すること 3 県民に対する原子力災害時のガス事故防止に係る緊急措置等の周知徹底に関すること
自動車運送事業会社 <u>一般社団法人富山県トラック協会</u>	1 原子力災害時における生活必需物資、産業用資材の緊急輸送の確保に関すること 2 原子力災害時における輸送用、作業用車両及び荷役機械の確保と緊急出勤に関すること
報道機関 <u>北日本放送株式会社</u> <u>富山テレビ放送株式会社</u> <u>株式会社チューリップテレビ</u> <u>株式会社北日本新聞社</u> <u>株式会社北國新聞社富山本社</u> <u>富山エフエム放送株式会社</u> <u>一般財団法人富山県ケーブルテレビ協議会</u>	1 県民に対する原子力防災知識の普及の周知徹底に関すること 2 原子力災害時における情報、応急対策等の周知徹底に関すること
<u>公益社団法人富山県医師会</u> <u>公益社団法人富山県看護協会</u> <u>公益社団法人富山県薬剤師会</u> <u>一般社団法人富山県歯科医師会</u>	1 原子力災害時における緊急医療措置活動に関すること
<u>社会福祉法人富山県社会福祉協議会</u>	1 原子力災害時におけるボランティアの受入れ及び派遣に関すること
<u>土地改良区</u>	<u>1 水門、水路、ため池等の施設の整備及び防災管理並びに災害復旧に関すること</u>
<u>指定水防管理団体</u>	<u>1 水防施設、資機材の整備及び防災管理並びに災害復旧に関すること</u>

13 原子力事業者（北陸電力）

処理すべき事務又は業務の大綱

- 1 保安規定の制定に関する事
- 2 原子力事業者防災業務計画の作成、修正に関する事
- 3 原子力防災組織の設置に関する事
- 4 原子力防災管理者等の選任又は解任に関する事
- 5 原災法に基づく原子力防災要員等の届出に関する事
- 6 発電所の防災体制の整備に関する事
- 7 関係市町村の住民等への放射線防護等に関する知識の普及・啓発に関する事
- 8 発電所の災害予防に関する事
- 9 非常用通信機器及び通信連絡体制の整備に関する事
- 10 放射線測定設備（以下「敷地境界モニタリングポスト」という。）及び計測器等の整備に関する事
- 11 敷地境界モニタリングポストにより測定した放射線量の記録及び公表に関する事
- 12 放射線障害防護用器具及びその他資機材の整備に関する事
- 13 従業員等に対する防災に係る教育訓練等に関する事
- 14 原子力防災対策資料の整備に関する事
- 15 特定事象等発生時の通報等に関する事
- 16 発電所の敷地内の応急対策に関する事
- 17 災害状況等の把握及び防災関係機関に対する情報の提供に関する事
- 18 緊急時モニタリングの実施に関する事
- 19 合同対策協議会等への参加等に関する事
- 20 県、氷見市、その他の市町村及び防災関係機関が実施する防災対策に対する協力及び連携に関する事
- 21 汚染の除去等に関する事
- 22 災害復旧に関する事
- 23 損害賠償の請求等への対応に関する事

第 2 章

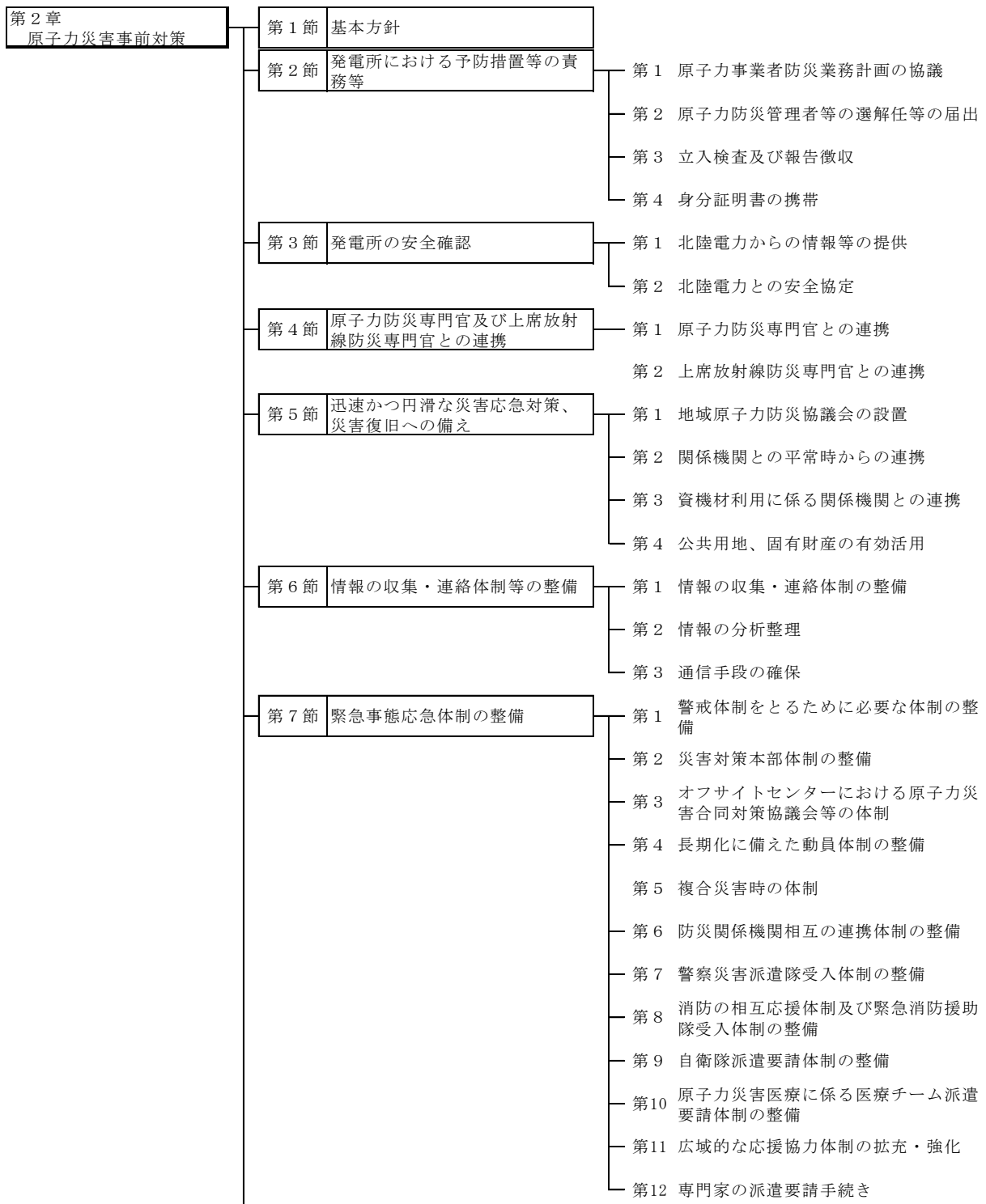
原子力災害事前対策

第2章 原子力災害事前対策

第1節 基本方針

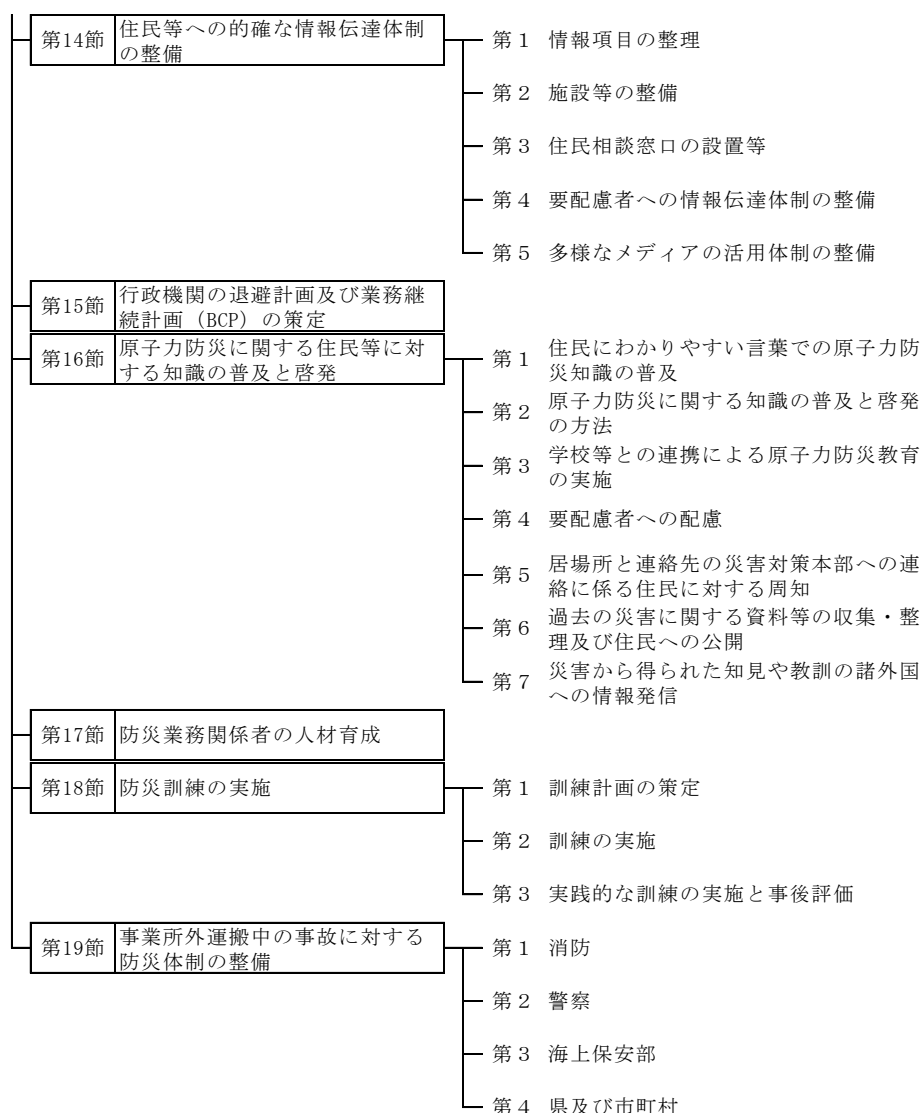
本章は、災対法及び原災法に基づき実施する予防体制の整備及び原子力災害発生時の事前対策を中心に定める。

計画の体系



第2章 原子力災害事前対策

第8節	環境放射線モニタリング体制の整備	<ul style="list-style-type: none"> 第1 緊急時モニタリング計画の作成 第2 モニタリング設備及び機器の整備・維持 第3 緊急時モニタリング要員の確保 第4 緊急時モニタリングの体制及び役割 第5 訓練等を通じた測定品質の向上 第6 緊急時モニタリングの測定結果共有・公表システム 第7 緊急時の公衆被ばく線量評価体制の整備
第9節	避難の受入れ活動体制の整備	<ul style="list-style-type: none"> 第1 避難計画の作成 第2 指定避難所等の整備等 第3 要配慮者の避難誘導・移送体制等の整備 第4 学校等施設における避難計画の整備 第5 不特定多数の者が利用する施設における避難計画の整備 第6 住民等の避難状況の確認体制の整備 第7 居住地以外の市町村に避難する被災者に関する情報を共有する仕組みの整備 第8 警戒区域を設定する場合の計画の策定 第9 指定避難所・避難方法等の周知
第10節	飲食物の摂取制限及び出荷制限	<ul style="list-style-type: none"> 第1 飲食物の摂取制限及び出荷制限に関する体制整備 第2 飲食物の摂取制限及び出荷制限を行った場合の住民への供給体制の確保
第11節	緊急輸送活動体制の整備	<ul style="list-style-type: none"> 第1 専門家の移送体制の整備 第2 緊急輸送路の確保体制等の整備
第12節	救助・救急、消火及び防護資機材等の整備	<ul style="list-style-type: none"> 第1 救助・救急活動用資機材の整備 第2 救助・救急機能の強化 第3 消火活動体制の整備 第4 防災業務関係者の安全確保のための資機材等の整備 第5 物資の調達、供給活動
第13節	原子力災害医療体制の整備	<ul style="list-style-type: none"> 第1 医療資機材等の整備 第2 原子力災害医療体制の構築 第3 立地県である石川県との連携 第4 原子力災害医療に関する計画の作成 第5 原子力災害医療に係る機関の教育・研修・訓練等 第6 安定ヨウ素剤の配布及び服用体制の整備



第2節 発電所における予防措置等の責務等

原子力事業者である北陸電力は、災害の原因である事故等の収束に一義的な責任を有すること及び原子力災害対策について大きな責務を有していることを認識する必要がある、発電所の運転に際しては、安全管理に最大限の努力を払い、大量の放射性物質等の放出により住民等に影響が及ぶことのないよう安全を確保する。

北陸電力は、原災法に基づき、原子力事業者防災業務計画を作成するとともに、本県等に各種届出を行い、県は届出を受けた場合は氷見市に送付する。

第1 原子力事業者防災業務計画の協議（県総合政策局、氷見市、北陸電力）

県は、北陸電力が、作成又は修正しようとする原子力事業者防災業務計画について、その作成又は修正しようとする日の60日前までに計画案を受理し協議を開始する。また、直ちに氷見市に計画案

第2章 原子力災害事前対策

の写しを送付し相当の期限を定めて氷見市の意見を聞き、必要に応じて北陸電力との協議に反映させる。

第2 原子力防災管理者等の選解任等の届出（県総合政策局、氷見市、北陸電力）

県は、北陸電力から、原子力防災組織の原子力防災要員現況届出や原子力防災管理者又は副原子力防災管理者の選任及び解任の届出、放射線測定設備及び原子力防災資機材の現況の届出を受理するとともに、氷見市に当該届出に係る書類の写しを速やかに送付する。

第3 立入検査及び報告徴収（県総合政策局、北陸電力）

県は、必要に応じ、北陸電力から報告の徴収を実施するとともに、発電所への適時適切な立入検査を実施すること等により、北陸電力が行う原子力災害の予防（再発防止を含む。）のための措置について確認する。

第4 身分証明書の携帯（県総合政策局、北陸電力）

立入検査を実施する県の職員は知事から、立入権限の委任を受けたことを示す身分証明書を携帯し、立入検査を行う。

第3節 発電所の安全確認

第1 北陸電力からの情報等の提供（県総合政策局、市町村、北陸電力）

県は、現在、北陸電力から、発電所に関する事故及び異常発生の情報等の提供を受けることになっており、県は、これを受けて、必要な情報を関係市町村等に提供する。

「事故及び異常発生の情報等」

1	関係諸法令に定める値を超えて放射性物質が放出されたとき
2	非常用炉心冷却設備等工学的安全施設が動作したとき
3	原子炉施設の事故、故障等により原子炉が停止した時又は停止することが必要となったとき
4	核原料物質又は核燃料物質によって汚染された物資が管理区域外に漏えいしたとき
5	富山県内において、新燃料、使用済燃料及び放射性廃棄物の輸送中に事故が発生したとき
6	新燃料、使用済燃料及び放射性廃棄物の盗取又は所在不明が生じたとき
7	発電所敷地内において火災が発生したとき
8	原子炉施設以外で発生した要因により、原子炉が停止したとき又は停止することが必要となったとき
9	社会的影響が生ずる又はその恐れがある事象が発生したとき
10	発電機出力が低下したとき
11	原子炉施設保安規定に定める範囲内で、主要な機器等の復旧措置を行う必要が生じたとき

12	原子炉の運転中に、主要な機器等に軽度な故障が発生したとき
13	原子炉の停止中に、国の指示に基づく又は他の発電所で発生した故障等に関連する点検により、主要な機器等に故障が発見されたとき
14	放射性物質が放出されたとき（1の関係諸法に定める基準以下の場合）
15	管理区域内で、一定量以上の放射性物質が漏れたとき
16	運転操作・保守作業の中で起きた過失による事象
17	原子炉施設保安規定に定める範囲内で、主要な機器等の復旧措置を行う必要があるもののうち事象が軽微なもの
18	原子炉の停止中に発見された、主要な機器等における軽微な故障及び維持的な工事により復旧する故障
19	主要な機器等以外の機器の故障
20	新燃料、使用済み燃料及び放射性廃棄物の輸送計画
21	定期検査の実施計画及び実施結果
22	事故等の情報及び上記の情報以外の情報で報道発表されたもの
23	発電所の運転状況（平常時の状況）
24	環境放射線の測定結果（平常時の状況）

第2 北陸電力との安全協定（県総合政策局、氷見市、北陸電力）

県及び氷見市は、北陸電力との発電所に関する安全協定について、東京電力株式会社福島第一原子力発電所事故の教訓を踏まえ、県民の安全・安心の確保の観点から、立地県と同等の協定の締結に向けて、北陸電力との間で協議を進める。

第4節 原子力防災専門官及び上席放射線防災専門官との連携（原子力規制委員会、内閣府、県総合政策局、生活環境文化部）

第1 原子力防災専門官との連携

県は、この計画の作成、北陸電力の防災体制に関する情報収集、オフサイトセンター※の防災拠点としての活用、事故時の連絡体制、住民等に対する原子力防災に関する情報伝達、事故時の連絡体制、防護対策（避難計画の策定を含む。）、広域連携などの緊急時対応、防災訓練の実施等について、平常時から原子力防災専門官と密接な連携を図り、この計画の作成・修正に当たっては、原子力防災専門官と協議する。

※ オフサイトセンター

原子力災害が発生した時に、国、都道府県、市町村などの関係者が一堂に会し、原子力防災対策活動を調整し円滑に推進するための拠点となる施設で、原子力施設のある都道府県の区域に所在する。オフサイトセンターには、原子力事業者防災業務計画などに関する指導・助言など、原子力発電所に係る業務を担当する原子力防災専門官が常駐する。

第2 上席放射線防災専門官との連携

県は、緊急時モニタリング計画の作成、事故時の連絡体制の準備、緊急時モニタリング訓練、緊急時モニタリングセンターの準備の協力、緊急時モニタリング、発電所立地県である石川県等との連携などの緊急時モニタリングの対応等については、平常時から地区の担当として指定された上席放射線防災専門官と密接な連携を図り、実施するものとする。

第5節 迅速かつ円滑な災害応急対策、災害復旧への備え

第1 地域原子力防災協議会の設置（内閣府、関係省庁、県総合政策局、氷見市、各防災関係機関）

国は、原子力発電所の所在する地域ごとに、関係府省庁、地方公共団体等を構成員等とする地域原子力防災協議会を設置することとされており、同協議会において、要配慮者対策、避難先や移動手段の確保、国の実動組織の支援、原子力事業者の協力内容等についての検討及び具体化を通じて、県等の地域防災計画等に係る具体化・充実化の支援を行うこととされている。

国、県等は、同協議会において、避難計画を含むその地域の緊急時における対応が、原子力災害対策指針等に照らし、具体的かつ合理的なものであることを確認する。

国、県等は、同協議会において確認した緊急時対応に基づき訓練を行い、訓練結果から反省点を抽出し、その反省点を踏まえて改善を図るために必要な措置を講じ、継続的に防災体制の充実を図る。

第2 関係機関との平常時からの連携（県総合政策局、各防災関係機関）

県は、平常時から関係機関、事業者等との間で、協定の締結など連携強化を進めることにより、災害発生時に迅速かつ効果的な災害応急対策が行えるように努めるものとし、協定締結などの連携強化に当たっては、訓練等を通じて、発災時の連絡先、要請手続等の確認を行うなど、実効性の確保に留意するものとする。なお、民間事業者に委託可能な災害対策に係る業務（被災情報の整理の支援、支援物資の管理・輸送等）については、あらかじめ、関係機関、事業者等との間で協定を締結しておく、輸送拠点として活用可能な民間事業者の管理する施設を把握しておくなど協力体制を構築し、当該機関のノウハウや能力等の活用に努める。

第3 資機材利用に係る関係機関との連携（県総合政策局、各防災関係機関）

県は、燃料、発電機（非常用電源車を含む。）、建設機械等の応急・復旧活動時に有用な資機材について、地域内の備蓄量、公的機関・供給事業者等の保有量を把握した上で、不足が懸念される場合には、関係機関や民間事業者との連携に努める。

第4 公共用地、固有財産の有効活用（県総合政策局）

県は、避難場所、指定避難所、備蓄など、防災に関する諸活動の推進に当たり、公共用地・固有財産の有効活用を図る。

第6節 情報の収集・連絡体制等の整備

県は、必要に応じて、国、石川県、氷見市、その他の市町村、北陸電力及びその他防災関係機関と原子力防災に関する情報の収集及び連絡を円滑に行うため、次に掲げる事項について体制を整備する。

第1 情報の収集・連絡体制の整備

1 県と関係機関相互の連携体制（県総合政策局、市町村、北陸電力、各防災関係機関）

県は、原子力災害に対し万全を期すため、国、発電所立地県である石川県、氷見市、その他の市町村、北陸電力及びその他防災関係機関との間において確実な情報の収集・連絡体制を確保するとともに、これらの防災拠点間における情報通信のためのネットワーク※を強化する。

また、被災市町村から県へ被災状況の報告ができない場合を想定し、県職員が情報収集のため被災地に赴く場合に、どのような内容の情報をどのような手段で収集するかなど、次の項目を参考にして情報の収集・連絡に係る要領を作成し、北陸電力、関係機関等に周知する。

- ・北陸電力からの連絡窓口（夜間・休日等の勤務時間外の対応、通信障害時なども考慮した、代替となる手段（衛星電話等非常用通信機器）や連絡先を含む。）
- ・防護対策に関する社会的状況把握のための情報収集先
- ・防護対策決定者への連絡方法（報告内容、通信手段、通常的意思決定者が不在の場合の代替者（優先順位つき）を含む。）
- ・立地県である石川県、氷見市及びその他の市町村との必要な連絡方法（夜間・休日等の勤務時間外の対応、通信障害時なども考慮した、代替となる手段や連絡先を含む。）
- ・関係機関への指示連絡先（夜間・休日等の勤務時間外の対応、通信障害時なども考慮した、代替となる手段や連絡先を含む。）

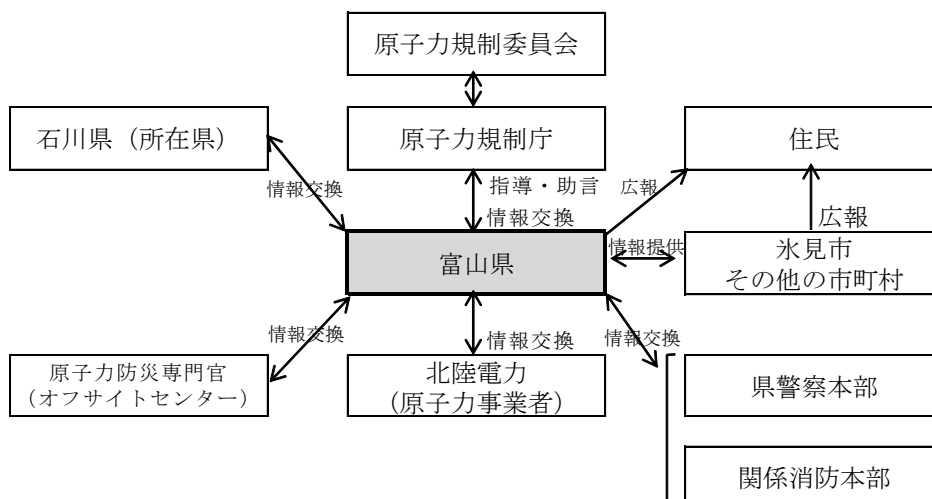
※ 防災拠点間における情報通信のためのネットワーク

具体的には、国と県庁、氷見市役所を専用回線で接続（テレビ会議システム等を設置）。

県庁屋上に専用の衛星アンテナを設置（地上回線が故障した場合のバックアップ回線）。

など

図 平常時における体制



第2章 原子力災害事前対策

2 機動的な情報収集体制（県総合政策局、市町村、各防災関係機関）

県は、機動的な情報収集活動を行うため、国、氷見市及びその他の市町村等と協力し、必要に応じてヘリコプター、無人航空機、車両など多様な情報収集手段を活用できる体制の整備を図る。

3 情報の収集・連絡にあたる要員の指定（県総合政策局、市町村）

県、氷見市及びその他の市町村は、迅速かつ的確な災害情報の収集・連絡の重要性に鑑み、発災現場の状況等について情報の収集・連絡にあたる要員をあらかじめ指定しておくなど体制の整備を推進する。

4 非常通信協議会との連絡（北陸総合通信局、県総合政策局、経営管理部、市町村）

県、氷見市及びその他の市町村は、非常通信体制の整備、有・無線通信システムの一体的運用等により、災害時の重要通信の確保に関する対策の推進を図る。この場合、非常通信協議会とも連携し、訓練等を通じて、実効性の確保に留意する。

5 移動通信系の活用（県総合政策局、経営管理部、市町村）

県、氷見市及びその他の市町村は、関係機関と連携し、携帯電話・衛星携帯電話等の電気通信事業用移動通信、業務用移動通信、アマチュア無線等による移動通信系の活用体制の整備を図る。

6 立地県である石川県との相互連携（原子力防災連絡会議の開催）（県総合政策局、関係部局）

県は、避難住民の受入れや、原子力防災訓練、モニタリング情報の共有などの原子力災害対策について、立地県である石川県と必要に応じて幅広く連携を進める。

また、相互連携についての協議や平常時からの情報交換を図るため、必要に応じて、県及び石川県による原子力防災連絡会議を開催する。

7 連絡調整会議の開催（県総合政策局、市町村）

県は、県、氷見市及びその他の全市町村による市町村原子力防災主管課長会議を開催し、平常時から原子力防災に関する情報の交換に努める。

8 関係機関等から意見聴取等ができる仕組みの構築（県総合政策局、各防災関係機関）

県は、災害対策本部に意見聴取・連絡調整等のため、関係機関等の出席を求めることができる仕組みの構築に努める。

第2 情報の分析整理

1 人材の育成・確保及び専門家の活用体制（県総合政策局、市町村）

県、氷見市及びその他の市町村は、収集した情報を的確に分析整理するための人材の育成・確保に努めるとともに、必要に応じて専門家の意見を活用できるよう体制の整備に努める。

2 原子力防災関連情報の収集・蓄積と利用の促進（県総合政策局、市町村）

県及び氷見市は、平常時から原子力防災関連情報の収集・蓄積に努める。また、それらの情報について関係機関の利用の促進が円滑に実施されるようその他の市町村とともに情報のデータベース化、ネットワーク化等についてその推進に努める。

3 防災対策上必要とされる資料（県総合政策局、関係部局、市町村、北陸電力）

県及び氷見市は、国、立地県である石川県、その他の市町村及び北陸電力と連携して、応急対策の的確な実施に資するため、必要に応じて以下のような社会環境に関する資料、放射性物質及び放射線の影響予測に必要となる資料、管理する防護資機材等に関する資料を整備する。

なお、これらの資料については、電源喪失の影響を受けない媒体と閲覧手段を用いつつ保存し、常に最新のものに更新するよう、その仕組みを構築する。

〔整備を行うべき資料〕

（1）発電所及び施設に関する資料

- ア 原子力事業者防災業務計画
- イ 発電所の施設の配置図

（2）社会環境に関する資料

- ア 周辺地図
- イ 周辺地域の人口、世帯数（原子力事業所との距離別、方位別、要配慮者の概要、統計的な観光客数など季節的な人口移動に関する資料を含む。）
- ウ 周辺一般道路、高速道路、鉄道、ヘリポート、空港、港湾等交通手段に関する資料（道路の幅員、路面状況、交通状況、各種時刻表、施設の付随設備、滑走路の長さ、ふ頭の水深等の情報を含む。）
- エ 避難所及び屋内退避に適するコンクリート建物に関する資料及びあらかじめ定める避難計画（位置、受入能力、移動手段等の情報を含む。）
- オ 周辺地域の配慮すべき特定施設（幼稚園、学校、診療所、病院、高齢者福祉施設、障害者支援施設等）に関する資料（発電所との距離、方位等についての情報を含む。）
- カ 原子力災害に係る医療機関に関する資料（原子力災害に係る医療機関に関する位置・受入能力・対応能力・搬送ルート及び移送手段等）

（3）放射性物質及び放射線の影響予測に関する資料

- ア 周辺地域の気象資料（周辺測点における風向、風速、及び大気安定度の季節別及び日変化の情報等）
- イ モニタリングポスト配置図、空間放射線量率測定候補地点図、及び環境試料採取候補地点図
- ウ 線量推定計算に関する資料
- エ 平常時環境放射線モニタリング資料（過去の統計値）
- オ 周辺地域の水源地、飲料水供給施設状況等に関する資料

第2章 原子力災害事前対策

- カ 農林水産物の生産及び出荷状況
- (4) 防護資機材に関する資料
 - ア 防護資機材の備蓄・配備状況
 - イ 避難用車両の緊急時における運用体制
 - ウ 安定ヨウ素剤等医療活動用資機材の備蓄・配備状況
- (5) 緊急事態発生時の連絡体制に関する資料
 - ア 北陸電力との緊急事態発生時の連絡体制（報告基準、連絡様式、連絡先、連絡手段など）
 - イ 状況確認及び対策指示のための関係機関の連絡体制
- (6) 避難に関する資料
 - ア 地区ごとの避難方法説明資料（移動手段、集合場所、避難先、その他留意点を記載した住民配布のもの）
 - イ 避難所運用体制（避難所、連絡先、運用組織等を示す広域避難を前提とした市町村間調整済みのもの）

第3 通信手段の確保

国及び県は、原子力防災対策を円滑に実施するため、発電所からの状況報告や関係機関相互の連絡が迅速かつ正確に行われるよう、以下のほか、あらかじめ緊急時通信連絡網に係る諸設備の整備を行うとともに、その操作方法等について習熟しておく。また、通信事業者に対する移動基地局車両の派遣要請などの緊急措置について事前調整する。

1 専用回線網の整備（官邸（内閣官房）、原子力規制委員会、内閣府、県総合政策局、氷見市）

(1) 国、県、氷見市の専用回線網の整備

国（内閣府、原子力規制委員会）及び県は、緊急時における県と国及び県と氷見市との間の通信体制を充実・強化するため、専用回線網の整備、維持に努める。

(2) オフサイトセンターとの間の専用回線網の整備

国（内閣府、原子力規制委員会）及び県は、オフサイトセンターと国（官邸（内閣官房）、原子力規制委員会、内閣府）、県、氷見市との間の通信連絡のための専用回線網の整備・維持を図る。

2 通信手段・経路の多様化（北陸総合通信局、県総合政策局、経営管理部、市町村、電気通信事業者）

(1) 防災行政無線の確保・活用

県は、国、氷見市及びその他の市町村等への的確な情報伝達を図るため、防災行政無線の確保・活用を図る。

(2) 災害に強い伝送路の構築

県及び氷見市は、国と連携し、災害に強い伝送路を構築するため、有・無線系、地上系・衛星系等による伝送路の多ルート化及び関連装置の二重化の推進を図る。

(3) 機動性のある緊急通信手段の確保

県は、通信衛星を活用した通信手段を確保するため、可搬型衛星地球局の原子力防災への活

用に努める。

(4) 多様な情報収集・伝達システムの整備

県は、国（内閣府、警察庁、消防庁、防衛省、国土交通省、海上保安庁、文部科学省等）の協力のもと、機動的な情報収集活動を行うため、必要に応じ航空機、無人航空機、巡視船、車両、人工衛星等の多様な情報収集手段を活用できる体制を整備するとともに、ヘリコプターテレビシステム、ヘリコプター衛星通信システム（ヘリサット）、固定カメラ等による画像情報の収集・連絡システムの整備を推進する。

(5) 災害時優先電話等の活用

県、氷見市及びその他の市町村は、電気通信事業者により提供されている災害時優先電話等を効果的に活用するよう努める。また、災害用に配備されている無線電話等の機器については、運用方法等について習熟しておく。また、IP電話を利用する場合は、ネットワーク機器等の停電対策を図る。

(6) 公衆無線LANサービスの活用

県、氷見市及びその他の市町村は、通信回線の障害や輻輳に備え、公衆無線LANサービスの導入により、通信手段の多重化を図る。

(7) 通信輻輳の防止

県、氷見市及びその他の市町村は、関係機関と連携し、移動通信系の運用においては、通信輻輳時の混信等の対策に十分留意する。このため、あらかじめ非常時における運用計画を定めておくとともに、関係機関の間で運用方法について十分な調整を図る。この場合、周波数割当等による対策を講ずる必要が生じた時には、北陸総合通信局と事前の調整を実施する。

(8) 非常用電源等の確保

県、氷見市及びその他の市町村は、関係機関と連携し、庁舎等が停電した場合に備え、非常用電源設備（補充用燃料を含む。）を整備し、専門的な知見・技術をもとに耐震性及び浸水への対応を考慮して設置等を図る。

(9) 保守点検の実施

県、氷見市及びその他の市町村は、通信設備、非常用電源設備等について、保守点検を実施し、適切な管理を行う。

第7節 緊急事態応急体制の整備

県は、原子力災害時の応急対策活動を効果的に行うため、以下に掲げる災害応急体制に係る事項について検討するとともに、あらかじめ必要な体制の整備を図る。

第1 警戒態勢をとるために必要な体制の整備

1 警戒態勢をとるために必要な体制（県総合政策局）

(1) 情報収集体制の整備

県は、情報収集事態（石川県志賀町で震度5弱又は震度5強の地震が発生した事態をいう。以下同じ。）の発生を認知した場合、情報収集体制をとる。

情報収集事態においては、被災状況等の把握に努めながら、必要に応じ、警戒体制へ移行で

第2章 原子力災害事前対策

きるよう準備をする。

(第3章第3節第1「県の活動体制」を参照)

(2) 警戒体制の整備

県は、警戒事態(石川県志賀町において、震度6弱以上の地震が発生した場合及び石川県志賀町沿岸を含む津波予報区において、大津波警報が発表された場合等)の発生を認知した場合、警戒体制をとる。

警戒体制においては、事故状況等の把握に努めながら、必要に応じ、災害警戒本部体制へ移行できるよう準備をする。

(第3章第3節第1「県の活動体制」を参照)

(3) 災害警戒本部体制の整備

県は、施設敷地緊急事態発生の通報を受けた場合、災害警戒本部体制を設置する。

災害警戒本部においては、知事を本部長として、緊急時モニタリングや原子力災害医療など各種防護措置を開始するとともに、オフサイトセンターへ職員を派遣する。

(第3章第3節第1「県の活動体制」を参照)

施設敷地緊急事態が発生した場合、オフサイトセンターで、原子力防災専門官などの国の職員、地元自治体の職員、警備当局、原子力事業者などで構成される現地事故対策連絡会議が開催され、現地で情報共有や応急対策準備の検討を行って警戒態勢を整える。

(4) 参集体制の整備

県は、情報収集体制、警戒体制及び災害警戒本部体制に備えて、速やかに職員の非常参集、情報の収集・連絡が行えるよう、あらかじめ非常参集職員の名簿(衛星電話等非常用通信機器の連絡先を含む)等を含む体制図を作成し、参集基準や連絡経路を明確にしておくなど、職員の参集体制の整備を図る。

2 現地事故対策連絡会議への職員の派遣体制(原子力規制委員会、内閣府、県総合政策局、関係部局、氷見市)

国が現地事故対策連絡会議をオフサイトセンターにおいて開催する際、これに県及び氷見市の職員を迅速に派遣するため、原子力防災専門官等と協議して、あらかじめ派遣職員を指定するとともに、オフサイトセンターへの派遣手段等を定めておく。

第2 災害対策本部体制の整備(県総合政策局)

県は、内閣総理大臣が原災法第15条に基づく原子力緊急事態^{*}宣言を発出した場合に、災害対策本部を設置する。

災害対策本部においては、知事を本部長として、全庁職員が登庁して各種防護措置に従事する。

(第3章第3節第1「県の活動体制」を参照)

災害対策本部を迅速・的確に設置・運営するため、設置場所、職務権限、本部の組織・所掌事務、職員の参集体制、本部運営に必要な資機材の調達方法等についてあらかじめ定めておく。

※ 原子力緊急事態

原子力事業所の区域付近において政令基準(1時間当たり $5\mu\text{Sv}$ の放射線量(2地点以上又は10分間以上継続))以上の放射線量を検出する場合など、国の原子力災害対策本部の設

置など緊急事態応急対策を行う状態をいう(原災法第15条)。

緊急事態区分における全面緊急事態に相当する。(第1章第6節第2を参照)

原子力緊急事態宣言が発出された場合、原子力災害現地対策本部並びに当該原子力緊急事態宣言に係る緊急事態応急対策実施区域を管轄する都道府県及び市町村の災害対策本部から組織される原子力災害合同対策協議会が開催され、当該原子力緊急事態に関する情報を交換し、それぞれが実施する緊急事態応急対策について相互に協力する。

第3 オフサイトセンターにおける原子力災害合同対策協議会等の体制(原子力規制委員会、内閣府、県総合政策局、関係部局、県警察本部、氷見市、各防災関係機関)

県及び氷見市は、原災法第15条に基づく原子力緊急事態宣言発出後は、同法第23条により、当該原子力緊急事態に関する情報を交換し、それぞれが実施する緊急事態応急対策について相互に協力するため、国、立地県である石川県、志賀町、石川県の関係周辺市町とともに原子力災害合同対策協議会に参画する。同協議会は、国の現地災害対策本部、県、石川県、氷見市、志賀町及び石川県の関係周辺市町のそれぞれの災害対策本部の代表者、指定公共機関の代表者及び北陸電力の代表者から権限を委任された者から構成され、国立研究開発法人量子科学技術研究開発機構、国立研究開発法人日本原子力研究開発機構等の専門家が必要に応じ出席することとされている。

県及び氷見市は、原子力災害合同対策協議会に派遣する職員及びその派遣方法等について、原子力防災専門官等と連携して定めておく。

また、オフサイトセンターにおいて、原子力災害合同対策協議会のもとにモニタリング情報の把握、被ばく医療に関する情報の把握、住民避難・屋内退避状況の把握等を担う機能班を設け、国、県、市町村、関係機関及び北陸電力等のそれぞれの職員を配置することとされており、県及び氷見市は、それぞれの機能班に配置する職員及びその役割、権限等について、あらかじめ原子力防災専門官と連携して定めておく。

第4 長期化に備えた動員体制の整備(県総合政策局、県経営管理部、市町村)

県、氷見市及びその他の市町村は、国及び関係機関と連携し、事態が長期化した場合に備え、職員の動員体制をあらかじめ整備しておく。

第5 複合災害時の体制(県総合政策局)

原子力災害の発生と同時に、本県において地震、津波、風水害等の災害が発生し、災害対策本部が設置される場合は、要員の追加など災害対策本部の体制強化を図る備えをしておく。

第6 防災関係機関相互の連携体制の整備(原子力規制委員会、内閣府、自衛隊、県総合政策局、県警察本部、市町村、伏木海上保安部、各医療機関、指定公共機関、指定地方公共機関、北陸電力)

県及び氷見市は、平常時から原子力防災専門官をはじめとする国、立地県である石川県、その他の市町村、自衛隊、警察、海上保安部、消防本部、医療機関、指定公共機関、指定地方公共機関、北陸電力及びその他の関係機関と原子力防災体制につき相互に情報交換し、各防災機関の役割分担をあらかじめ定め、相互の連携体制の強化に努める。

第7 警察災害派遣隊受入体制の整備（県警察本部）

県警察は、国（警察庁）及び他の都道府県警察と協力し、警察災害派遣隊の受入体制などの整備を図る。

第8 消防の相互応援体制及び緊急消防援助隊受入体制の整備（県総合政策局、市町村）

県は、消防の応援について県内外の近隣市町村及び県内市町村による協定の締結を促進するなど、消防相互応援体制の整備、緊急消防援助隊の充実強化に努めるとともに、緊急消防援助隊の迅速な派遣要請のための手順、受入体制等の整備に努める。

第9 自衛隊派遣要請体制の整備（自衛隊、県総合政策局）

県は、自衛隊への派遣要請が迅速に行えるよう、あらかじめ要請の手順、連絡調整窓口、連絡の方法を取り決めておくとともに、連絡先の徹底、受入体制の整備等必要な準備を整えておく。また、適切な役割分担を図るとともに、いかなる状況において、どのような分野（救助、救急、応急医療、緊急輸送、消火等）について、自衛隊の原子力災害派遣要請を行うのか、平常時からその想定を行うとともに、関係部隊と事前に調整を行うものとする。

第10 原子力災害医療に係る医療チーム派遣要請体制の整備（国立研究開発法人量子科学技術研究開発機構、広島大学、県総合政策局、厚生部、各医療機関）

県は、受入れ機関等と連携して、原子力災害医療体制の充実を図るため、国立研究開発法人量子科学技術研究開発機構、広島大学、高度な被ばく医療に対応可能な医療機関等のスタッフからなる原子力災害医療に係る医療チーム派遣の要請手続きについてあらかじめ定めておくとともに、受入体制の整備等必要な準備を整えておく。

第11 広域的な応援協力体制の拡充・強化（県総合政策局、市町村、北陸電力、各防災関係機関）

県は、緊急時に必要な装備、資機材、人員、避難や避難退域時検査及び簡易除染等に関する広域的な応援要請並びに、他の都道府県及び防災関係機関からの応援要請への対応に向けて、国の協力のもと、他の都道府県等の応援協定の締結を図り、応援先・受援先の指定、応援・受援に関する連絡・要請の手順、災害対策本部との役割分担・連絡調整体制、応援機関の活動拠点、応援要員の集合・配置体制や資機材等の集積・輸送体制等について必要な準備を整えるとともに、市町村間における相互応援が円滑に進むよう配慮し、応援協定締結の促進を図る。

また、県は、災害時において、防災関係機関の円滑な協力が得られるよう、災害時の応援協定を締結しており、今後、さらに推進する。なお、県は、国や他の地方公共団体等からの応援職員等を迅速・的確に受け入れて情報共有や各種調整を行うための受援体制の整備に努める。特に、庁内全体及び各業務担当部署における受援担当者の選定や応援職員等の執務スペースの確保を行う。

さらに、県は、北陸電力との緊急時における協力の内容等（原子力事業者防災業務計画に定める協力等）について、あらかじめ調整を行っておくほか、国又は他の都道府県への応援要請が迅速に行えるよう、要請の手順、連絡調整窓口、連絡の方法を取り決めておくとともに、連絡先の共有を徹底し

ておくなど、必要な準備を整えておく。

第12 専門家の派遣要請手続き（原子力規制委員会、県総合政策局）

県は、北陸電力から警戒事態又は施設敷地緊急事態発生の通報連絡を受けた場合、必要に応じ国（原子力規制委員会）に対し事態の把握のために専門的知識を有する職員の派遣を要請するための手続きをあらかじめ定めておく。

第8節 環境放射線モニタリング体制の整備

緊急時モニタリングを実施するために、国の統括の下、緊急時モニタリングセンターが設置される。緊急時モニタリングセンターは、国（原子力規制委員会、関係省庁）、地方公共団体、原子力事業者及び関係指定公共機関等の要員により構成される。県は、国（原子力規制委員会）が行う緊急時モニタリングセンターの体制の整備に協力する。

県は、緊急時に発電所等から放出された放射性物質又は放射線による周辺環境への影響の評価に資する観点から、国の技術的支援のもと、平常時から環境放射線モニタリングを適切に実施するとともに、緊急時モニタリングの測定結果をOILに基づく防護措置の実施の判断に活用できるように、緊急時モニタリングの体制及び適切な精度の測定能力の維持に努める。そのために、県は、国、立地県である石川県、氷見市等の市町村、北陸電力並びに関係指定公共機関等と協力して、緊急時モニタリング計画の作成、モニタリング資機材の整備・維持、モニタリング要員の確保及び訓練を通じた連携の強化等を行い、緊急時モニタリング体制の整備を図る。

第1 緊急時モニタリング計画の作成（県総合政策局、生活環境文化部、関係部局）

県は、原子力災害対策指針や国の定めるマニュアル等に基づき、国、石川県、氷見市等の市町村、北陸電力及び関係指定公共機関等の協力を得て、緊急時モニタリング計画を作成する。

第2 モニタリング設備及び機器の整備・維持（県総合政策局、生活環境文化部）

県は、平常時の環境放射線モニタリング及び緊急時モニタリングを適切に実施するため、モニタリングポスト、積算線量計、可搬型モニタリング用の設備・機器、モニタリングカー、サーベイカー、環境試料分析装置並びに衛星携帯電話等の連絡手段等を整備・維持するとともに、モニタリングの研修の実施等により、その操作の習熟に努める。また、これらの機材に関しては、地震等自然災害への頑健性を持つよう、施設建物や保管庫の耐震性の確保、データ通信の多重化を図るよう努める。

第3 緊急時モニタリング要員の確保（県総合政策局、生活環境文化部、関係部局、市町村、各防災関係機関）

国は、緊急時モニタリングのための要員等を定めた動員計画を定めるものとされている。県は、これに協力し、必要な要員をあらかじめ定める。

また、要員には氷見市及び、必要に応じてその他の市町村の職員も対象とすることとし、市町村はあらかじめモニタリング要員を定めておく。

県は、立地県である石川県及び関係機関と必要に応じて連携して、モニタリングに関する研修会等

第2章 原子力災害事前対策

を開催することにより、市町村職員が円滑にモニタリングを実施できるよう支援する。

第4 緊急時モニタリングの体制及び役割（県総合政策局、生活環境文化部、関係部局、市町村）

国の定める、緊急時モニタリングセンターとその指揮下のモニタリングチームで構成するモニタリング実施組織及びセンター長、チームの役割等に、県は協力するものとする。

第5 訓練等を通じた測定品質の向上（原子力規制委員会、内閣府、県総合政策局、生活環境文化部、各防災関係機関、北陸電力）

県は、平常時から、国、立地県である石川県、北陸電力及び関係指定公共機関等と、定期的な連絡会、訓練及び研修を通じて、意思疎通を深め、測定品質の向上に努める。

第6 緊急時モニタリングの測定結果共有・公表システム（原子力規制委員会、内閣府、県総合政策局、生活環境文化部、北陸電力）

国は、緊急時モニタリングセンターと原子力災害現地対策本部が緊密に連携できるよう、緊急時モニタリングセンターの企画調整及び情報収集に係る機能を原則としてオフサイトセンターに整備するとともに、県、立地県である石川県、氷見市等との情報共有のために必要な通信機器等を整備する。

緊急時モニタリングの結果は、緊急時モニタリングセンターで妥当性を判断した後、国が一元的に集約し、必要な評価を実施して、O I Lによる防護措置の判断等のために共有し、活用する。

県は、国とともに緊急時モニタリングの結果の集約及び迅速な共有・公表が可能となる体制を整備する。

第7 緊急時の公衆被ばく線量評価体制の整備（原子力規制委員会、内閣府、環境省、県総合政策局、関係部局）

県は、国の支援のもと、健康調査・健康相談を適切に行う観点から緊急時に公衆の被ばく線量の評価・推定を迅速に行えるよう、放射線測定機器等の配備・維持管理、測定・評価要員の確保、測定場所の選定、測定場所までの被検査者の移動手段の確保等、公衆被ばく線量評価体制を整備しておく。

第9節 避難の受入れ活動体制の整備

第1 避難計画の作成（県総合政策局、市町村）

県は、氷見市及びその他の市町村に対し、国の協力のもと、屋内退避及び避難計画の作成について支援する。

また、予防的防護措置を準備する区域(P A Z)の住民避難が先行して行われるため、原子力災害対策指針に基づき、緊急事態区分による段階的な避難やO I Lに基づく防護措置を実施するまでの間は屋内退避を行うことを原則とし、避難計画要綱を策定する。その際、避難先からの更なる避難を避けるため、避難先は原子力防災対策を重点的に実施すべき区域外とする。個別の県及び市町村の境界を越えた広域の避難計画の策定が必要な場合においては、国及び県が中心となって、県との調整や市

町村の間の調整を図る。

さらに、地域コミュニティの維持に着目し、同一地域の住民の避難先は同一地域に確保するよう努める。

なお、要配慮者の屋内退避や避難等の防護対策を講ずるに当たっては、寝たきりの者等の避難に伴う病気の悪化と放射線のリスクとのバランスを考慮して、適切に対応することが重要である。

第2 指定避難所等の整備等

1 指定避難所等の整備（県総合政策局、厚生部、教育委員会、市町村）

県は、氷見市及びその他の市町村に対し、地域的な特性や過去の教訓、想定される災害等を踏まえ、公民館、学校等の公共的施設等を対象に、その管理者の同意を得た上で、被災者が避難生活を送るための指定避難所をあらかじめ指定し、住民への周知徹底を図るよう助言する。また、一般の指定避難所では生活することが困難な障害者等の要配慮者のため、社会福祉施設等の福祉避難所の指定に努めるよう助言する。

県は、市町村による指定避難所等の指定に当たっては、風向等の気象条件により指定避難所等が使用できなくなる可能性を考慮するとともに、要配慮者に十分配慮するよう助言する。また、国の協力のもと、広域避難に係る都道府県間による協定の締結を推進する等、広域避難体制を整備する。

県は、氷見市及びその他の市町村に対し、指定避難所となる施設については、必要に応じ、良好な生活環境を確保するために、換気、照明等の施設の整備に努めるよう助言するとともに、新型コロナウイルス感染症を含む感染症対策について、感染者が発生した場合の対応を含め、平常時から防災担当部局と保健福祉担当部局が連携して、必要な場合には、ホテルや旅館の活用やその場合の受入れ態勢等も含めて検討するよう助言する。また、避難又は一時移転が必要な住民に対しては、避難所が過密になることを防ぐため、可能な場合には親戚や友人の家等への分散避難も検討するよう周知に努めることについて助言する。さらに、指定避難所等閉鎖後の除染措置を検討しておくよう助言する。

2 避難誘導用資機材、移送用資機材・車両等の確保（県総合政策局、市町村）

県は、氷見市及びその他の市町村に対し、住民の避難誘導に必要な資機材、移送に必要な資機材・車両等を整備するよう助言する。また、県は、氷見市及びその他の市町村等と協力し、広域避難も想定して、避難誘導用資機材、移送用資機材・車両等を確保する。

3 コンクリート屋内退避施設の整備（県総合政策局、市町村）

県は、氷見市及びその他の市町村に対し、コンクリート屋内退避施設についてあらかじめ調査し、具体的なコンクリート屋内退避体制の整備について助言する。

4 広域一時滞在に係る応援協定の締結（県総合政策局）

県は、大規模広域災害時に円滑な広域避難が可能となるよう、立地県である石川県をはじめとした他の地方公共団体との広域一時滞在に係る応援協定を締結するなど、発災時の具体的な避

第2章 原子力災害事前対策

難・受入方法を含めた手順等を定めるよう努める。

5 応急仮設住宅の供給体制等の整備（県総合政策局、土木部、市町村、各防災関係機関）

県は、国（国土交通省等）、事業者等と連携を図りつつ、応急仮設住宅の建設に要する資機材に関し、供給可能性を把握するなど、あらかじめ調達・供給体制を整備しておく。また、災害に対する安全性や洪水、高潮、土砂災害、火山災害、雪崩災害の危険性に配慮しつつ、応急仮設住宅の用地に関し、建設可能な用地を把握するなど、あらかじめ供給体制を整備しておく。

6 救助に関する施設等の整備（県総合政策局）

県は、救助の万全を期するため、必要な計画の作成、強力な救助組織の確立並びに労務、施設、設備、物資及び資金の整備に努める。

7 被災者支援の仕組みの整備（県総合政策局、関係部局）

県は、平常時から、被災者支援の仕組みを担当する部局を明確化し、被災者支援の仕組みの整備等に努める。

8 指定避難所における設備等の整備（県総合政策局、観光・交通振興局、厚生部、教育委員会、市町村）

県は、氷見市及びその他の市町村に対し、指定避難所において、貯水槽、井戸、仮設トイレ、マンホールトイレ、マット、簡易ベッド、非常用電源、緊急用燃料、衛星携帯電話等の通信機器等のほか、空調、ユニバーサルデザインのトイレなど要配慮者にも配慮した施設・設備の整備に努めるとともに、被災者による災害情報の入手に資するテレビ、防災ラジオ等の機器の整備を図るよう助言する。

9 物資の備蓄に係る整備（県総合政策局、厚生部、教育委員会、市町村）

県は、氷見市及びその他の市町村に対し、指定避難所又はその近傍で地域完結型の備蓄施設を確保し、食料、飲料水、常備薬、マスク、消毒液、炊出し用具、毛布等避難生活に必要な物資等の備蓄に努めるとともに、指定避難所となる施設において、あらかじめ、必要な機能を整理し、備蓄場所の確保、通信設備の整備等を進めるよう助言する。また、県は、必要に応じ指定避難所の電力容量の拡大に努めるよう助言する。

第3 要配慮者の避難誘導・移送体制等の整備

1 要配慮者への支援（県総合政策局、厚生部、市町村）

放射線の影響を特に受けやすい子どもや妊産婦等に十分配慮するとともに、要配慮者について、原子力災害の特殊性を踏まえて、寝たきりの者等の避難に伴う病気の悪化と放射線のリスクとのバランスを考慮して、避難、コンクリート屋内退避等の適切な防護対策を講ずるなど、安全の確保対策を講ずる。

(1) 要配慮者のための災害対策マニュアルの作成及び避難支援計画の整備

ア 要配慮者やその家族が、普段から災害に関する基礎的な知識や災害発生時にとるべき行動について理解や関心を高めるため、県においては避難行動要支援者の避難行動支援に関するガイドラインを作成し、氷見市及びその他の市町村においてはそのガイドラインを含めた災害対策マニュアルを作成するとともに、高齢者福祉施設等における災害対策マニュアルの作成を促進するなど、防災上必要な知識の普及啓発に努める。

イ 氷見市及びその他の市町村は、防災関係部局、消防団、福祉関係部局、自主防災組織、高齢者団体、障害者団体、福祉関係者等との連携の下、個人情報保護に配慮しつつ、要配慮者に関する情報（住居、情報伝達体制、必要な支援内容等）を平時から電子データ、ファイル等で管理するとともに、指定避難所や避難路の指定に当たっては、要配慮者の実態に合わせて、利便性や安全性に十分配慮し、一人ひとりの要配慮者に対して複数の避難支援者を定めた具体的な避難支援計画を整備するよう努める。

ウ 氷見市及びその他の市町村は、要配慮者の特性に応じ、携帯情報端末等の情報機器の活用や情報内容を工夫するなど、情報伝達手段について配慮する。

(2) 要配慮者支援班の設置

支援班は、平常時においては、要配慮者情報の共有化、避難支援計画の作成等に努め、災害時においては、避難準備情報等の伝達業務、避難誘導、避難所との連携等を行う。

(3) 自主防災組織の強化

自主防災組織は、民生委員、児童委員、高齢福祉推進員、身体障害者相談員等の福祉関係者との連携により、個人情報保護に配慮しつつ、災害発生時に援助を必要とする避難行動要支援者のリストを作成するなど実態を把握しておくとともに、事前に複数の避難支援者を定めておく。

(4) 社会福祉施設への緊急入所

県、氷見市及びその他の市町村は、災害により居宅で生活することが困難な寝たきり等の高齢者や障害者の生活を支援するため、社会福祉施設への緊急入所の手順等必要な事項をあらかじめ関係施設と協議し、定めるほか、社会福祉施設間における災害協定の締結等を促進する。

2 病院等医療機関（県厚生部、市町村、各医療機関）

病院等医療機関の管理者は、県、氷見市及びその他の市町村と連携し、原子力災害時における避難経路、誘導責任者、誘導方法、患者の移送に必要な資機材の確保等についての避難計画を作成するものとする。また、県は、国の協力のもと、医師会等の関係機関と連携し、入院患者の転院先の調整方法についてあらかじめ定めておくとともに、氷見市及びその他の市町村は、住民に対してその情報を周知する。

3 社会福祉施設（県厚生部、市町村、社会福祉施設）

介護保険施設、障害者支援施設等の社会福祉施設の管理者は、県、氷見市及びその他の市町村と連携し、原子力災害時における避難所、避難経路、誘導責任者、誘導方法、入所者の移送に必要な資機材の確保、関係機関との連携方策等についての避難計画を作成するものとする。特に入

第2章 原子力災害事前対策

所者等の避難誘導體制に配慮する。

また、県は、高齢者福祉施設等に対し、あらかじめ、県内や近隣県における同種の施設やホテル等の民間施設等と施設利用者の受入れに関する災害協定を締結するよう指導に努め、併せて、その内容を県に登録するよう要請するとともに、社会福祉施設に対して災害時の職員派遣協力協定の締結等を行うことにより、介護職員等の派遣体制の整備に努める。

第4 学校等施設における避難計画の整備（県総合政策局、教育委員会、市町村）

学校等施設の管理者は、県、氷見市及びその他の市町村と連携し、原子力災害時における園児、児童、生徒及び学生（以下「生徒等」という。）の安全を確保するため、あらかじめ、避難所、避難経路、誘導責任者、誘導方法等についての避難計画を作成するものとする。

また、県は氷見市及びその他の市町村と連携し、学校等が保護者との間で、災害発生時における生徒等の保護者への引渡しに関するルールをあらかじめ定めるよう促す。

第5 不特定多数の者が利用する施設における避難計画の整備（県総合政策局、市町村）

駅等の不特定多数の者が利用する施設等の管理者は、県、氷見市及びその他の市町村と連携し、避難誘導に係る計画の作成及び訓練の実施に努める。なお、この際、必要に応じ、多数の避難者の集中や混乱にも配慮した計画、訓練とするよう努めるものとする。

第6 住民等の避難状況の確認体制の整備（県総合政策局、市町村）

県は、氷見市及びその他の市町村が屋内退避又は避難のための立退きの勧告又は指示等を行った場合において、住民等の避難状況を的確に確認するための体制をあらかじめ整備しておくよう氷見市及びその他の市町村に対し助言する。

第7 居住地以外の市町村に避難する被災者に関する情報を共有する仕組みの整備（県総合政策局、市町村）

県、氷見市及びその他の市町村は、国と連携し、居住地以外の市町村に避難する被災者に対して必要な情報や支援・サービスを容易かつ確実に受け渡すことができるよう、被災者の所在地等の情報を避難元と避難先の市町村が共有する仕組みを整備し、円滑な運用・強化を図る。

第8 警戒区域を設定する場合の計画の策定（県総合政策局、県警察本部、市町村）

県は、氷見市及びその他の市町村が警戒区域を設定する場合に備え、実施する広報、立入規制、一時立入等に関する計画の策定、必要な資機材や人員等の確保に対して支援する。

第9 指定避難所・避難方法等の周知（県総合政策局、市町村、各防災関係機関、北陸電力）

県は、氷見市及びその他の市町村に対し、避難、避難退域時検査及び簡易除染、安定ヨウ素剤配布等の場所・避難方法（バス等で避難する場合の一時集合場所、自家用車の利用、緊急避難に伴う交通誘導、家庭動物との同行避難等を含む。）、屋内退避の方法等について、平時から住民への周知徹底に努めるよう助言する。

なお、避難時の周囲の状況等により、屋内に留まっていた方が安全な場合等やむを得ないときは、屋内での退避等の安全確保措置を講ずべきことに留意する。

避難の迅速な実施のためには、具体的な避難計画を氷見市、その他の市町村、防災業務関係者及び対象となる住民が共通して認識することが必要となる。県は、国、氷見市、その他の市町村及び北陸電力と連携の上、情報収集事態及び警戒事態発生後の経過に応じて周辺住民に提供すべき情報について整理しておく。

第10節 飲食物の摂取制限及び出荷制限

第1 飲食物の摂取制限及び出荷制限に関する体制整備（原子力規制委員会、内閣府、厚生労働省、農林水産省、県厚生部、農林水産部）

県は、国及び関係機関と協議し、飲食物の摂取制限及び出荷制限に関する体制をあらかじめ定めておく。

第2 飲食物の摂取制限及び出荷制限を行った場合の住民への供給体制の確保（原子力規制委員会、内閣府、厚生労働省、農林水産省、県厚生部、農林水産部、市町村）

県は、氷見市及びその他の市町村に対し、国から飲食物の摂取制限及び出荷制限の指示がなされた場合の住民への飲食物の供給体制をあらかじめ定めておくよう助言する。

第11節 緊急輸送活動体制の整備

第1 専門家の移送体制の整備（原子力規制委員会、内閣府、国立研究開発法人量子科学技術研究開発機構、指定公共機関、県総合政策局、関係部局、市町村）

県、氷見市及びその他の市町村は、国、立地県である石川県及び関係機関と協議し、国立研究開発法人量子科学技術研究開発機構、指定公共機関等からのモニタリング、医療等に関する専門家の現地への移送協力（最寄りの空港・ヘリポートの場所や指定利用手続き、空港等から現地までの先導体制及び活動拠点となる受入体制等）についてあらかじめ定めておく。

第2 緊急輸送路の確保体制等の整備

1 緊急輸送活動のための体制の整備（県関係部局）

県は、多重化や代替性・利便性等を考慮しつつ、災害発生時の緊急輸送活動のために確保すべき道路、港湾、漁港、飛行場等の輸送施設及びトラックターミナル、卸売市場、展示場、体育館等の輸送拠点について把握・点検し、緊急時における輸送機能の確保を図る。また、県は国（国土交通省等）と連携し、これらを調整し、災害に対する安全性を考慮しつつ、関係機関と協議の上、都道府県が開設する広域物資輸送拠点、市町村が開設する地域内輸送拠点を経て、各指定避難所に支援物資を届ける緊急輸送ネットワークの形成を図るとともに、指定公共機関その他の関係機関等に対する周知徹底に努める。

2 道路交通管理体制の整備（県警察本部、各道路管理者）

国（警察庁、国土交通省）、県、氷見市及びその他の市町村は、各々が管理する信号機、情報板等の道路交通関連施設について災害に対する安全性の確保を図るとともに、災害時の道路交通管理体制を整備する。また、県警察は、災害時の交通規制を円滑に行うため、警備業者等との間に交通誘導の実施等の応急対策業務に関する協定等の締結に努める。

3 運転者の義務等の周知（県警察本部）

県警察は、国（警察庁）と協力し、災害時において交通規制が実施された場合の車両の運転者の義務等について周知を図る。

4 広域的な交通管理体制の整備（県警察本部）

県警察は、国（警察庁）と協力し、緊急性の高い区域から迅速・円滑に輸送を行っていくための広域的な交通管理体制を整備する。

5 道路情報の収集体制の整備（県警察本部、各道路管理者）

県、県警察及び国（国土交通省）は、国、氷見市及びその他の市町村の道路管理者等と協力し、緊急時の応急対策に関する緊急輸送活動を円滑に行う緊急輸送路を確保するため、被害状況や交通、気象等の把握のための装置や情報板などの整備を行い、緊急輸送の確保体制の充実に努める。

6 臨時ヘリポートの指定（県総合政策局、県警察本部、市町村）

県は、施設の管理者と連携をとりつつ、あらかじめ、臨時ヘリポートの候補地を関係機関と協議の上、緊急輸送ネットワークにおける輸送施設として指定するとともに、これらの場所を災害時に有効に利用し得るよう、関係機関及び住民等に対する周知徹底を図るなどの所要の措置を講ずる。

7 運送事業者等との連携（県関係部局）

県は、国（国土交通省等）と連携し、緊急輸送が円滑に実施されるよう、あらかじめ、運送事業者等と物資の保管、荷捌き及び輸送に係る協定を締結するなど体制の整備に努める。この際、県は、災害時に物資の輸送拠点から指定避難所等までの輸送手段を含めた体制が速やかに確保できるよう、あらかじめ、適切な物資の輸送拠点を選定しておくよう努める。

8 緊急輸送のための環境整備（県関係部局）

県は、国（経済産業省、国土交通省）と連携し、物資の調達・輸送に必要な情報項目・単位の整理による発注方法の標準化、物資の輸送拠点となる民間施設への非常用電源、燃料貯蔵設備及び非常用通信設備の設置に係る支援、緊急通行車両等への優先的な燃料供給等の環境整備を推進する。

9 緊急通行車両標章交付のための事前届出制度（県総合政策局、県警察本部）

県は、国（警察庁、経済産業省等）と連携し、輸送協定を締結した民間事業者等の車両につい

ては、緊急通行車両標章交付のための事前届出制度が適用され、発災後、当該車両に対して緊急通行車両標章を円滑に交付されることとなることから、民間事業者等に対して周知を行うとともに、自らも事前届出を積極的にするなど、その普及を図るものとする。

第12節 救助・救急、消火及び防護資機材等の整備

第1 救助・救急活動用資機材の整備（県総合政策局、市町村）

県は、国から整備すべき資機材に関する情報提供等を受け、氷見市及びその他の市町村と協力し、必要な資機材の整備に努めるとともに氷見市及びその他の市町村に対し、救助工作車、救急車等の整備に努めるよう助言する。

第2 救助・救急機能の強化（県総合政策局）

県は、国及び関係機関と連携し、職員の安全確保を図りつつ、効率的な救助・救急活動を行うため、相互の連携体制の強化を図るとともに、職員の教育訓練を行い、救助・救急機能の強化を図る。

第3 消火活動体制の整備（県総合政策局、市町村）

県は、平常時から氷見市及びその他の市町村等と連携を図り、避難を勧告又は指示した区域における火災等に適切に対処するため、消防水利の確保、消防体制の整備に助言する。

第4 防災業務関係者の安全確保のための資機材等の整備

1 防災業務関係者の安全確保のための資機材整備（県総合政策局、氷見市）

県は、国、氷見市と協力し、応急対策を行う防災業務関係者の安全の確保のための資機材をあらかじめ整備する。

2 立地県である石川県との連携（県総合政策局）

県は、緊急事態発生時における資機材の不足に備え、立地県である石川県と必要に応じて相互に連携して対処できる体制を整えるよう、今後協議するものとする。

3 防災関係機関間の情報交換（原子力規制委員会、内閣府、県総合政策局、県警察本部、各防災関係機関、北陸電力）

県は、応急対策を行う防災業務関係者の安全確保のため、平常時から、国、立地県である石川県、県警察、氷見市、その他の市町村及び北陸電力と必要な相互の密接な情報交換を行う。

第5 物資の調達、供給活動

1 物資の備蓄・調達・輸送体制の整備（県総合政策局、厚生部、市町村、日本赤十字社富山県支部）

県、氷見市及びその他の市町村は、国及び北陸電力と連携し、大規模な原子力災害が発生した場合の被害及び外部支援の時期を想定し、孤立が想定されるなど地域の地理的条件や過去の災

害等を踏まえ、必要とされる食料、飲料水、生活必需品、燃料、ブルーシート、土のう袋その他の物資についてあらかじめ備蓄・調達・輸送体制を整備し、それらの必要な物資の供給のための計画を定めておくとともに、物資調達・輸送調整等支援システムを活用し、あらかじめ、備蓄物資や物資拠点の登録に努める。また、備蓄を行うに当たって、大規模な災害が発生した場合や、冬季には、物資の調達や輸送が平常時のようには実施できないという認識に立って、初期の対応に十分な量の物資を備蓄するほか、物資の性格に応じ、集中備蓄又は指定避難所の位置を勘案した分散備蓄を行うなどの観点に対しても配慮するとともに、備蓄拠点を設けるなど、体制の整備に努める。さらに、平時から、訓練等を通じて、物資の備蓄状況や運送手段の確認を行うとともに、災害協定を締結した民間事業者等の発災時の連絡先、要請手続等の確認を行うよう努める。

2 物資の緊急輸送活動体制の整備（県総合政策局、厚生部、市町村、日本赤十字社富山県支部）

県、氷見市及びその他の市町村は、国と連携のうえ、備蓄拠点については、輸送拠点として指定するなど、物資の緊急輸送活動が円滑に行われるようあらかじめ体制を整備する。

3 物資の要請体制・調達体制・輸送体制の整備（内閣府、農林水産省、県総合政策局、厚生部、農林水産部、市町村、日本赤十字社富山県支部）

国（内閣府、農林水産省、厚生労働省、経済産業省、消防庁、国土交通省等）は、大規模な災害が発生し、通信手段の途絶や行政機能の麻痺等により、被災地方公共団体からの要請が滞る場合等に対応するため、発災直後から一定期間は、要請を待たずに指定避難所ごとの避難者数等に応じて食料等の物資を調達し、被災地へ輸送する仕組みをあらかじめ構築するものとされている。

県は、災害の規模等に鑑み、氷見市及びその他の市町村が自ら物資の調達・輸送を行うことが困難な場合にも被災者に物資を確実にかつ迅速に届けられるよう、物資の要請体制・調達体制・輸送体制の整備を図る。

第13節 原子力災害医療体制の整備

第1 医療資機材等の整備（原子力規制委員会、県医師会、県歯科医師会、県薬剤師会、県看護協会、県診療放射線技師会、県総合政策局、厚生部、関係医療機関）

県は、国から整備すべき医療資機材等に関する情報提供等を受け、放射線測定資機材、除染資機材、安定ヨウ素剤、応急救護用医薬品、医療資機材等の整備に努める。

第2 原子力災害医療体制の構築（原子力規制委員会、広島大学、県医師会、県歯科医師会、県薬剤師会、県看護協会、県診療放射線技師会、県総合政策局、厚生部、市町村、日本赤十字社富山県支部、関係医療機関）

1 原子力災害拠点病院、原子力災害医療協力機関の整備

(1) 県は、高度被ばく医療センター、原子力災害医療・総合支援センター、北陸電力等と調整の上、原子力災害医療の中核的機能を担うための拠点となる原子力災害拠点病院を指定し、

原子力災害医療協力機関を登録するなど、原子力災害医療体制の整備に努める。また、おおむね3年ごとに、拠点病院及び協力機関が施設要件に合致しているか否かを確認する。

(2) 県は、次のとおり、原子力災害拠点病院を指定し、原子力災害医療協力機関を登録するものとする。

【本県における原子力災害拠点病院及び原子力災害医療協力機関】

	数	市町村	病院名				
原子力災害 拠点病院	2	富山市	富山県立中央病院 富山大学附属病院				
原子力災害医療 協力機関	10	富山市	富山市立富山市民病院 富山赤十字病院 富山県済生会富山病院 富山市立富山まちなか病院 国立病院機構富山病院 富山県リハビリテーション病院・こども支援センター 公益社団法人富山県医師会 公益社団法人富山県看護協会 公益社団法人富山県薬剤師会 公益社団法人富山県診療放射線技師会				
			4	高岡市	厚生連高岡病院 高岡市民病院 富山県済生会高岡病院 地域医療機能推進機構高岡ふしき病院		
					1	魚津市	労働者健康安全機構富山労災病院
					1	氷見市	金沢医科大学氷見市民病院
					1	滑川市	厚生連滑川病院
			1	黒部市	黒部市民病院		
			1	砺波市	市立砺波総合病院		
			1	小矢部市	公立学校共済組合北陸中央病院		
			3	南砺市	南砺市民病院 公立南砺中央病院 国立病院機構北陸病院		
					1	射水市	射水市民病院
	1	上市町			かみいち総合病院		
	1	朝日町		あさひ総合病院			

※原子力災害拠点病院は、原子力災害医療協力機関では対応が困難な被ばく傷病者等に対して専門的医療を実施し、必要に応じて、国が指定する高度被ばく医療支援センター又は原子力災害医療・総合支援センターへの転送を判断するほか、原子力災害医療派遣チームを保有してその派遣体制を整備するものとする。

※原子力災害医療協力機関は、次の項目のうち1項目以上を実施するものとする。

- ①被ばく傷病者等の初期診療及び救急診療
- ②被災者の放射性物質による汚染の測定

- ③原子力災害医療派遣チームの保有及びその派遣体制の整備
- ④救護所への医療従事者の派遣
- ⑤避難退域時検査実施のための放射性物質の検査チームの派遣
- ⑥県等が行う安定ヨウ素剤配布の支援
- ⑦その他原子力災害発生時に必要な支援

2 原子力災害医療調整官の設置

県は、原子力災害時に、県内外の原子力災害医療派遣チームの派遣先の決定や傷病者等の搬送先の対応にあたる原子力災害医療調整官をあらかじめ定めておくものとする。

3 医療機関等との連携体制の整備

県は、国又は原子力災害医療・総合支援センターと協力し、また原子力災害拠点病院、原子力災害医療協力機関等と連携して、一般災害における医療関係者を積極的に関与させつつ、原子力災害医療体制のネットワークを構築するよう努める。

原子力災害医療体制の構築に当たっては、各医療機関等が各々の役割（トリアージ、救急処置、避難退域時検査・指導、簡易除染、防護指導、健康相談、救護所・避難所等への医療従事者の派遣、隣接地方公共団体の救急・災害医療機関との連携等）を担うことが必要であり、平時から救急・災害医療機関が被ばく医療に対応できる体制と指揮系統を整備・確認するよう努めるものとする。

また、内部被ばくの詳細な測定には、ホールボディカウンタ等を用いた計測を行うこととなるが、専門知識や機器管理等を必要とするため、測定可能な施設をあらかじめ特定し、当該施設との連携体制を整備しておくものとする。

併せて、これらの機器が、災害時に十分に機能するよう、運用・維持管理をする要員を育成するものとする。

第3 立地県である石川県との連携（県総合政策局、厚生部、日本赤十字社富山県支部、関係医療機関）

緊急事態発生時においては、県及び立地県である石川県の住民への十分な医療の提供が困難になることがないように、平常時から、両県において必要な医療機関合同による研修等を実施するなど、石川県との必要な協力体制を構築する。

第4 原子力災害医療に関する計画の作成（県総合政策局、厚生部）

県は、被ばく医療及び救急・災害医療の関係者とも密接な連携を図りつつ、実効的な原子力災害医療が行われるよう関係諸機関との整合性のある計画を作成するものとする。

第5 原子力災害医療に係る機関の教育・研修・訓練等（原子力規制委員会、広島大学、県医師会、県歯科医師会、県薬剤師会、県看護協会、県診療放射線技師会、県総合政策局、厚生部、市町村、日本赤十字社富山県支部、各医療機関）

原子力災害医療の実践には、医療界全体で基本的な放射線医学に関する知識を身に付けることが

必要であり、県は、国及び関係機関と相互に連携し、県内の原子力災害医療に関係する者に対して、基礎的な研修及び実践的な研修・訓練を実施する。

第6 安定ヨウ素剤の配布及び服用体制の整備（原子力規制委員会、県医師会、県薬剤師会、県看護協会、県総合政策局、厚生部、市町村、関係医療機関）

1 緊急時における配布体制の整備

県及び氷見市は、緊急時に住民等が避難や一時移転等を行う際に、国（原子力規制委員会）の判断を踏まえ、速やかに安定ヨウ素剤を服用できるように、原子力災害対策指針を参考に、配布場所、配布のための手続き、配布及び服用に関与する医師、薬剤師の手配等についてあらかじめ定めるとともに、配布用の安定ヨウ素剤をあらかじめ避難経路近傍等の適切な場所に備蓄する。

2 事前配布体制の整備

県及び氷見市は、原子力災害対策指針を踏まえ、必要と認められる場合は、医療機関等と連携して、避難の際に配布場所で安定ヨウ素剤を受け取ることが困難と想定される地域等の住民等に対して、安定ヨウ素剤の事前配布を行い、速やかに安定ヨウ素剤の服用が行えるよう、準備する。

【事前配布の留意点及び手順】

- ・県及び氷見市による安定ヨウ素剤の事前配布は、放射性ヨウ素による甲状腺の内部被ばく及びその健康影響の年齢による違いを考慮して行う。
- ・県及び氷見市は、事前配布用の安定ヨウ素剤を購入し、公共施設（庁舎、保健所、医療機関、薬局、学校等）で管理する。
- ・県及び氷見市は、事前配布のために原則として住民への説明会を開催する。説明会においては、原則として医師により、安定ヨウ素剤の配布目的、効能又は効果、服用指示の手順とその連絡方法、配布後の保管方法、服用時期、服用を優先すべき対象者、副作用等の留意点等を説明し、それらを記載した説明書とともに安定ヨウ素剤を配布する。
- ・県及び氷見市は、配布等を円滑に行うために、説明会等において、薬剤師に医師への協力等を要請することができる。
- ・県及び氷見市は、説明会に参加できない住民に対しては、医師による説明を受けることができる公共施設や医療機関に住民が出向き、説明を受けた上で受領できるよう対応する必要がある。
- ・県及び氷見市は、住民への説明会を定期的を開催することを前提とした上で、地域の実情を踏まえ、地域の医師会及び薬剤師会との協議の上、薬剤師会会員が所属する薬局等を指定し、その薬局等で安定ヨウ素剤を配布することもできる。
- ・県及び氷見市は、歩行困難である等のやむを得ない事情により説明が受けられない者には、家族等が代理受領し、説明書とともに説明内容を当該対象者に伝えることを確認した上で配布する。
- ・県及び氷見市は、配布や代理受領に際しては、他の者に譲り渡さないよう指示するとともに、

調査票等への回答や問診の実施等を通じて服用を優先すべき対象者等の把握に努める

- ・県及び氷見市は、紛失等により安定ヨウ素剤を携行していない住民や一時滞在者等に対して追加配布できるよう予備の安定ヨウ素剤を備蓄する。
- ・県及び氷見市は、転出者又は転入者があった場合は速やかに安定ヨウ素剤の回収又は配布をするよう努める。また、安定ヨウ素剤の更新時期の管理方法と使用期限が切れた製剤の確実な回収方法についてあらかじめ定め、実施する。

3 副作用の発生に備えた救急医療体制の整備

県及び氷見市は、安定ヨウ素剤の服用に伴う副作用の発生に備え、あらかじめ医療機関に対し、副作用が発生した住民等の受入協力を依頼するなど、救急医療体制の整備に努める。

第14節 住民等への的確な情報伝達体制の整備

第1 情報項目の整理（県経営管理部、市町村、北陸電力）

県、氷見市及びその他の市町村は、国、立地県である石川県及び北陸電力と連携し、情報収集事態及び警戒事態発生後の経過に応じて必要な、住民等に提供すべき情報について、災害対応のフェーズや場所等に応じた分かりやすく正確にかつ具体的な内容を整理しておく。また、周辺住民等に対して、異常事態に関する情報など必要な情報が確実に伝達され、かつ共有されるように、平時から分かりやすい情報伝達の在り方に関する検討（関連する用語の普遍化、平易化を含む。）や情報の受け手の理解の促進、情報伝達の際の役割等の明確化に努める。

第2 施設等の整備（県総合政策局、経営管理部、市町村）

県、氷見市及びその他の市町村は、国と連携して、地震や津波、雪害等との複合災害における情報伝達体制を確保するとともに、的確な情報を常に伝達できるよう、体制及び防災行政無線、防災ラジオ、広報車両等の施設、装備の整備を図る。

第3 住民相談窓口の設置等（県経営管理部、市町村）

県、氷見市及びその他の市町村は、国と連携し、住民等からの問い合わせに対応する住民相談窓口の設置等について、各相談窓口間と連携を図るなど、住民にわかりやすい総合的な相談体制をあらかじめ定めておく。

第4 要配慮者への情報伝達体制の整備（県経営管理部、観光・交通振興局、厚生部、市町村）

県、氷見市及びその他の市町村は、原子力災害の特殊性に鑑み、国等と連携し、要配慮者及び一時滞在者に対し、災害情報が迅速かつ滞りなく伝達されるよう、周辺住民、自主防災組織等の協力を得ながら、平常時からこれらのものに対する情報伝達体制の整備に努める。

第5 多様なメディアの活用体制の整備（県経営管理部、市町村、各報道機関、電気通信事業者）

県、氷見市及びその他の市町村は、放送事業者、新聞社等の報道機関の協力の下、コミュニティ放

送局、ホームページ、ソーシャルメディア等のインターネット、広報用電光掲示板、有線放送、ケーブルテレビ、携帯情報端末の緊急速報メール機能、ワンセグ放送、Lアラート（災害情報共有システム）等の多様なメディアの活用体制の整備に努める。なお、広報の担当者は広報技術を習得した者が対応するよう努め、平時から、より高度な広報技術の習得に努める。

第15節 行政機関の退避計画及び業務継続計画（BCP）の策定（県総合政策局、経営管理部、市町村）

県、氷見市及びその他の市町村は、災害発生時の災害応急対策等の実施や優先度の高い通常業務の継続のため、災害時に必要となる人員や資機材等を必要な場所に的確に投入するための事前の準備体制と事後の対応力の強化を図る必要があることから、庁舎の所在地が避難のための立ち退きの勧告又は指示を受けた地域に含まれた場合の避難先をあらかじめ定めておくとともに、業務継続計画（BCP）の策定等により、業務継続性の確保を図る。また、実効性ある業務継続体制を確保するため、地域や想定される災害の特性等を踏まえつつ、必要な資源の継続的な確保、定期的な教育・訓練・点検等の実施、訓練等を通じた経験の蓄積や状況の変化等に応じた体制の見直し、計画の評価・検証等を踏まえた改定等を行う。

特に、県、氷見市及びその他の市町村は、災害時に災害応急対策活動や復旧・復興活動の主体として重要な役割を担うこととなることから、業務継続計画の策定等に当たっては、少なくとも首長不在時の明確な代行順位及び職員の参集体制、本庁舎が使用できなくなった場合の代替庁舎の特定、電気・水・食料等の確保、災害時にもつながりやすい多様な通信手段の確保、重要な行政データのバックアップ並びに非常時優先業務の整理について定める。

第16節 原子力防災に関する住民等に対する知識の普及と啓発

第1 住民にわかりやすい言葉での原子力防災知識の普及（県総合政策局、関係部局、市町村、各防災関係機関）

県は、国、立地県である石川県、氷見市、その他の市町村及び北陸電力と協力して、住民等に対し原子力防災に関する知識の普及と啓発のため次に掲げる事項について広報活動を実施するとともに、氷見市及びその他の市町村が行う住民等に対する原子力防災に関する知識の普及と啓発に関し、必要な助言を行う。

なお、県民への原子力防災知識の普及と啓発に当たっては、理解を深めるため、わかりやすい言葉の表記による資料の作成や、説明を心がける。

- 1 放射性物質及び放射線の特性に関すること（低線量被ばくの健康影響、避難退域時検査等の目的を含む。）
- 2 原子力施設の概要に関すること
- 3 原子力災害とその特性に関すること
- 4 放射線による健康への影響及び放射線防護に関すること
- 5 緊急時に県や国等が講ずる対策の内容に関すること（緊急時の通報連絡体制、緊急時モニ

第2章 原子力災害事前対策

タリング等の結果の解釈の方法、住民等の避難経路・場所及び医療機関の場所等、除染・汚染防止や安定ヨウ素剤服用の留意点並びに防災活動の手順)

- 6 屋内退避、避難、一時移転、避難退域時検査に関すること
- 7 コンクリート屋内退避所、避難所に関すること
- 8 要配慮者への支援に関すること
- 9 緊急時取るべき行動
- 10 避難所での運営管理、行動等に関すること

第2 原子力防災に関する知識の普及と啓発の方法（県総合政策局、教育委員会、市町村、各防災関係機関）

県は、氷見市及びその他の市町村と連携して、次に掲げる方法によって、住民等に対する原子力防災に関する知識の普及と啓発に努める。

- 1 ビジュアルに富んだ地域防災計画概要版・パンフレット、わかりやすい解説書や DVD 等の映像記録媒体などによる普及・啓発
- 2 社会教育、各種団体を通じての普及・啓発
- 3 県及び市町村のホームページによる普及・啓発
- 4 出前県庁を活用した普及・啓発活動
- 5 富山県自主防災アドバイザー及び県内の防災士を活用した普及・啓発活動
- 6 テレビ、ラジオ等による普及・啓発
- 7 新聞、雑誌による普及・啓発
- 8 富山県広域消防防災センター等を活用した普及・啓発
- 9 原子力防災訓練による防災意識の普及・啓発

第3 学校等との連携による原子力防災教育の実施（県総合政策局、教育委員会、市町村）

県は、学校、民間団体等との密接な連携の下、原子力防災教育を実施するものとし、教育機関等においては、教員に対する原子力防災に関する知識の普及・啓発を図るなど、原子力防災に関する教育の充実に努める。

第4 要配慮者への配慮（県総合政策局、厚生部、市町村）

県が防災知識の普及と啓発を行うに際しては、要配慮者の多様なニーズに十分配慮し、地域において要配慮者を支援する体制が整備されるよう努める。また、年齢や性別、障害等により、それぞれのニーズが異なることを十分理解したうえで様々な視点からの配慮に努める。

第5 居場所と連絡先の災害対策本部への連絡に係る住民に対する周知（県総合政策局、市町村）

県は、氷見市及びその他の市町村の災害対策本部が指定した指定避難所以外に避難した場合等には、各々の災害対策本部に居場所と連絡先を連絡するよう、住民等への周知について協力する。

第6 過去の災害に関する資料等の収集・整理及び住民への公開（原子力規制委員会、県総合政策局、

市町村)

県は、国、氷見市及びその他の市町村と連携し、過去に起こった大災害の教訓や災害文化を確実に後世に伝えていくため、大災害に関する調査分析結果や映像を含めた各種資料をアーカイブとして広く収集・整理し、適切に保存するとともに、広く一般の人々が閲覧できるよう公開に努める。

第7 災害から得られた知見や教訓の諸外国への情報発信（内閣府、原子力規制委員会、県総合政策局、市町村)

災害の経験を通じて得られる防災対策に関する知見や教訓は、我が国のみならず諸外国の防災対策の強化にも資することから、県は国（内閣府等）、氷見市及びその他の市町村と連携し、災害から得られた知見や教訓を国際会議の場等を通じて諸外国に広く情報発信・共有するよう努める。

第17節 防災業務関係者の人材育成（原子力規制委員会、県総合政策局、関係部局、県警察本部、市町村、各防災関係機関)

県、氷見市及びその他市町村は、国と連携し、応急対策全般への対応力を高めることにより、原子力防災対策の円滑な実施を図るため、防災業務関係者に対し、国、指定公共機関等の実施する原子力防災に関する研修を積極的に活用する等、人材育成に努める。また、国、石川県及び防災関係機関と連携して、以下に掲げる事項等について、原子力防災業務関係者に対する研修を必要に応じ実施する。特に、石川県との間においては、必要な合同研修や職員の相互参加を実施するなど、両県において必要な防災業務関係者間の連携の強化に努める。

さらに、研修成果を訓練等において具体的に確認するとともに、原子力災害対策の特殊性を踏まえ、緊急時モニタリングや原子力災害医療に関する研修の実施など、研修内容の充実・強化を図る。

- 1 原子力防災体制及び組織に関すること
- 2 原子力施設の概要に関すること
- 3 原子力災害とその特性に関すること
- 4 放射線による健康への影響及び放射線防護に関すること
- 5 モニタリング実施方法、機器、気象情報やSPEEDIネットワークシステムをはじめとした放射性物質の大気中拡散計算の活用に関すること
- 6 原子力防災対策上の諸設備に関すること
- 7 緊急時に県や国等が講ずる対策の内容
- 8 緊急時に住民等がとるべき行動及び留意事項に関すること
- 9 原子力災害医療（応急手当と除染・汚染防止を含む）に関すること
- 10 その他緊急時対応に関すること

第18節 防災訓練の実施

第1 訓練計画の策定（原子力規制委員会、内閣府、自衛隊、県総合政策局、関係部局、市町村、各防災関係機関、北陸電力）

1 実施項目

県、氷見市は、立地県である石川県、その他の市町村、自衛隊等と連携して、国及び北陸電力等関係機関の支援のもと、次に掲げる防災活動の要素ごと又は各要素を組み合わせた訓練計画を策定する。

- (1) 災害対策本部等の設置、運営訓練
- (2) オフサイトセンターへの参集・運営訓練
- (3) 緊急時通信連絡訓練
- (4) 緊急時モニタリング訓練
- (5) 原子力災害医療訓練
- (6) 周辺住民に対する情報伝達訓練
- (7) 周辺住民避難訓練
- (8) 人命救助活動訓練
- (9) 災害図上訓練（D I G : Disaster Imagination Game）

2 総合的な防災訓練実施計画の企画立案への参画

県、氷見市及びその他の市町村は、内閣府及び原子力規制委員会が原災法第13条に基づき、総合的な防災訓練の実施計画を作成する際には、原子力災害医療、緊急時モニタリング、住民避難及び住民に対する情報提供など県及び氷見市等が行うべき防災対策や、複合災害や重大事故等全面緊急事態を具体的に想定した詳細な訓練シナリオを作成するなど、訓練の実施計画の企画立案に共同して参画する。また、訓練の目的、実施項目、反省点の抽出方法等について、志賀地域原子力防災協議会において検討する。

なお、北陸地方では、冬季荒天時において、積雪等による避難、防災要員等のリスクを伴うことから、冬季における訓練の実施も検討する。

第2 訓練の実施（原子力規制委員会、内閣府、自衛隊、県総合政策局、関係部局、市町村、各防災関係機関、北陸電力）

1 要素別訓練等の実施

県及び氷見市は、計画に基づき、立地県である石川県及びその他の市町村と連携して、国、北陸電力等関係機関の支援のもと、必要な防災活動の要素ごと又は各要素を組み合わせた訓練を定期的実施する。

2 総合的な防災訓練の実施

県及び氷見市は、内閣府及び原子力規制委員会が原災法第13条に基づき作成する総合的な防災訓練の対象となった場合には、実施計画に基づいて必要に応じ住民の協力を得て、国、石川県、その他の市町村及び北陸電力等と共同して総合的な防災訓練を実施する。

3 自衛隊と共同の防災訓練

県は、自衛隊と共同の防災訓練の実施に努める。

第3 実践的な訓練の実施と事後評価（原子力規制委員会、内閣府、自衛隊、県総合政策局、関係部局、市町村、各防災関係機関、北陸電力）

県、氷見市及びその他の市町村は、訓練を実施するにあたり、原子力規制委員会、内閣府及び北陸電力の協力を受けて作成した、大規模な自然災害等との複合災害や重大事故等全面緊急事態を具体的に想定した詳細なシナリオに基づき、参加者に事前にシナリオを知らせない訓練、訓練開始時間を知らせずに行う訓練、机上において想定事故に対する対応や判断を試す訓練等の工夫や図上演習の方法論を活用するなど、現場における判断力の向上につながる実践的なものとなるよう工夫する。この際、各機関の救援活動等の連携強化に留意する。

県、氷見市及びその他の市町村は、訓練を実施するにあたり、当該訓練の目的、チェックすべき項目、達成レベルを具体的に設定して行う。また、訓練終了後、国、北陸電力と協力し、専門家も活用しつつ訓練の評価を実施するとともに、改善点を明らかにし、必要に応じ、緊急時のマニュアルの作成、改定に活用するなど原子力防災体制の改善に取り組むとともに、次回の訓練に反映させるよう努める。

特に、県及び氷見市は、内閣府及び原子力規制委員会が原災法第13条に基づき作成する総合的な防災訓練を実施した場合には、志賀地域原子力防災協議会において、総合的な訓練の実施結果、成果、抽出された反省点等を検討し、これらを共有する。また、明らかになった課題に関して、緊急時の対応に係る計画やマニュアルの改善等を行う。

県は、必要に応じ、訓練方法及び事後評価の方法の見直しを行う。

第19節 事業所外運搬中の事故に対する防災体制の整備

核燃料物質等の事業所外運搬中の事故については、輸送が行われる都度に経路が特定され、原子力施設のように事故発生場所があらかじめ特定されないこと等の輸送の特殊性に鑑み、北陸電力及び事業所外運搬を委託された者（以下「原子力事業者等」という。）と国が主体的に防災対策を行うことが実効的であるとされている。こうした輸送の特殊性等を踏まえ、防災関係機関においては次により対応する。

第1 消防（市町村）

事故の通報を受けた最寄りの消防機関は、直ちにその旨を県に報告するとともに、事故の状況の把握に努め、事故の状況に応じて、消防職員の安全確保を図りながら、原子力事業者等に協力して、消火、人命救助、救急、付近の住民の避難誘導等必要な措置を実施するものとする。

第2 警察（県警察本部）

事故の通報を受けた最寄りの警察機関は、事故の状況の把握に努めるとともに、事故の状況に応じ

第2章 原子力災害事前対策

て、警察職員の安全確保を図りながら、原子力事業者等と協力して、人命救助、避難誘導、交通規制等必要な措置を実施するものとする。

第3 海上保安部（伏木海上保安部）

事故の通報を受けた伏木海上保安部は、事故の状況の把握に努めるとともに、事故の状況に応じて、海上保安職員の安全確保を図りつつ、原子力事業者等と協力して、事故発生場所海域への立入制限、人命救助等に関する必要な措置を実施するものとする。

第4 県及び市町村（県総合政策局、市町村）

県及び事故発生場所を管轄する市町村は、事故の状況の把握に努めるとともに、国の指示、又は独自の判断により、事故現場周辺の住民避難等、一般公衆の安全を確保するために必要な措置を講ずるものとする。

第 3 章

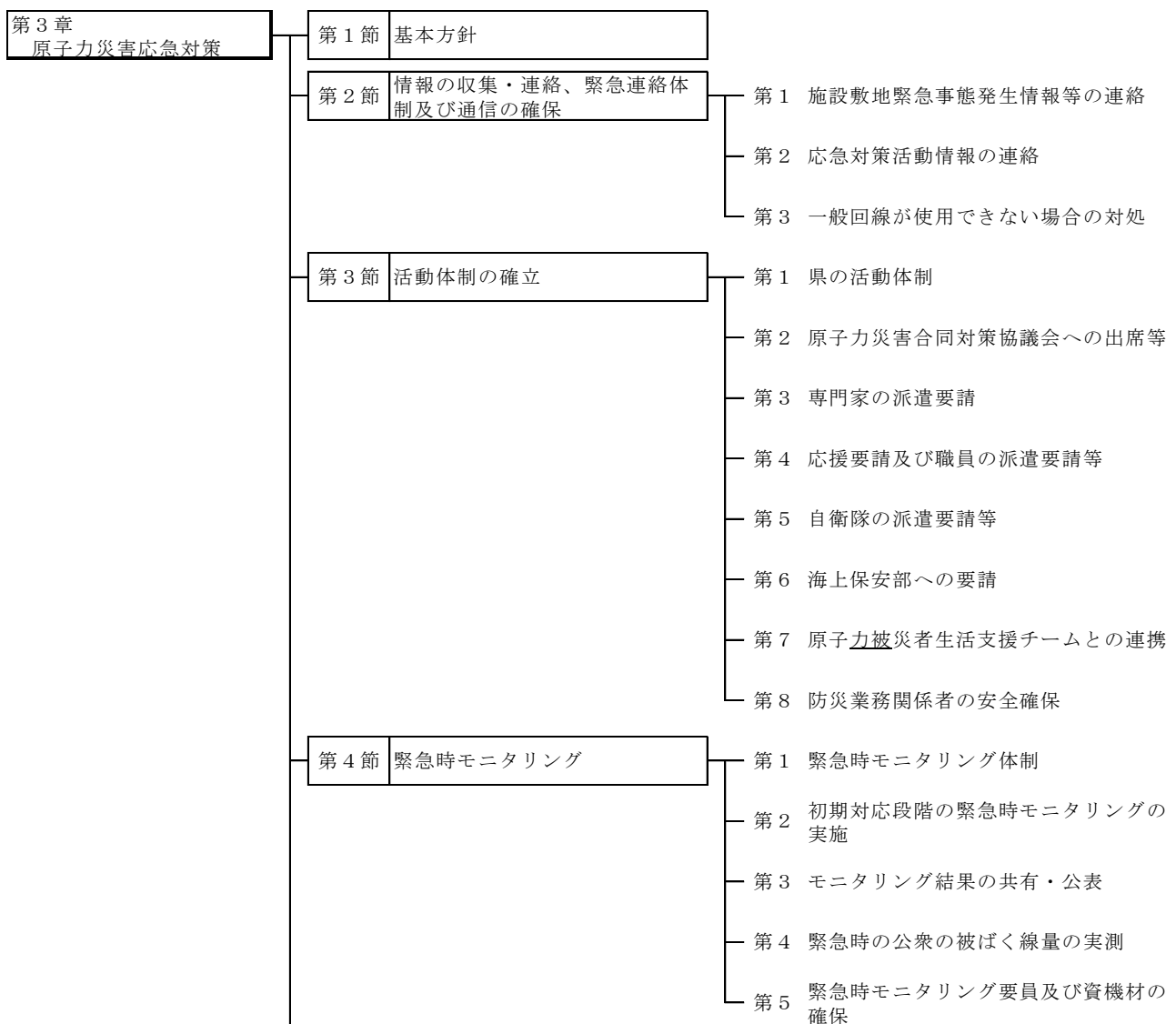
原子力災害応急対策

第3章 原子力災害応急対策

第1節 基本方針

本章は、情報収集事態、警戒事態又は施設敷地緊急事態が発生した場合の対応及び全面緊急事態に至ったことにより原災法第15条に基づく原子力緊急事態宣言が発出された場合の緊急事態応急対策を中心に示したものであるが、これら以外の場合であっても、原子力防災上必要と認められるときは、本章に示した対策に準じて対応する。

計画の体系



第3章 原子力災害応急対策

第5節	避難等の防護活動	<ul style="list-style-type: none"> 第1 屋内退避、避難等の防護対策の概念 第2 屋内退避、避難誘導等の防護活動の実施 第3 指定避難所等 第4 避難手段 第5 広域一時滞在 第6 避難の際の住民に対する避難退避時検査等及び除染の実施 第7 安定ヨウ素剤の配布及び服用 第8 要配慮者への配慮 第9 学校等施設における避難措置 第10 不特定多数の者が利用する施設における避難措置 第11 警戒区域の設定、避難の勧告・指示の実効を上げるための措置 第12 飲食物、生活必需品等の供給
第6節	治安の確保及び火災の予防	
第7節	飲食物の摂取制限及び出荷制限	<ul style="list-style-type: none"> 第1 地域生産物の摂取制限、飲食物の摂取制限及び出荷制限
第8節	緊急輸送活動	<ul style="list-style-type: none"> 第1 緊急輸送活動 第2 緊急輸送のための交通確保
第9節	救助・救急及び消火活動	<ul style="list-style-type: none"> 第1 救助・救急、消火活動のための資機材の確保 第2 応援の要請 第3 緊急消防援助隊への応援要請
第10節	原子力災害医療活動	<ul style="list-style-type: none"> 第1 原子力災害時の医療体制 第2 原子力災害医療活動の実施
第11節	住民等への的確な情報伝達活動	<ul style="list-style-type: none"> 第1 住民等への情報伝達活動 第2 住民等からの問い合わせに対する対応
第12節	自発的支援の受入れ等	<ul style="list-style-type: none"> 第1 ボランティアの受入れ等 第2 国民等からの義援金、義援物資の受入れ
第13節	行政機関の業務継続に係る措置	

第2節 情報の収集・連絡、緊急連絡体制及び通信の確保

県は、国、発電所立地県である石川県、北陸電力等から情報収集し、情報収集事態、警戒事態、施設敷地緊急事態又は全面緊急事態に関する状況の把握に努めるとともに、把握した情報については分析を行い、必要に応じ、氷見市及びその他の全市町村に連絡する。

第1 施設敷地緊急事態発生情報等の連絡

1 情報収集事態が発生した場合（原子力規制委員会、内閣府、県総合政策局、市町村、各防災関係機関、北陸電力）

（1）国からの連絡

原子力規制委員会及び内閣府は、情報収集事態を認知した場合には、情報収集事態の発生及びその後の状況について、関係省庁及び県、氷見市等の関係地方公共団体に対して情報提供を行うものとされている。また、情報収集事態を認知した場合に設置される原子力規制委員会・内閣府合同情報連絡室は、県、氷見市等の関係地方公共団体に対し、連絡体制の確立等必要な体制をとるよう連絡することとされている。

（2）県からの連絡

県は、原子力規制委員会から連絡があった場合など、情報収集事態の発生を認知した場合には、連絡体制の確立等必要な体制をとる。また、情報収集事態の発生を認知したことについて、氷見市、その他の全市町村、関係する指定地方公共機関に連絡する。

2 警戒事態が発生した場合（原子力規制委員会、内閣府、県総合政策局、市町村、各防災関係機関、北陸電力）

（1）国からの連絡

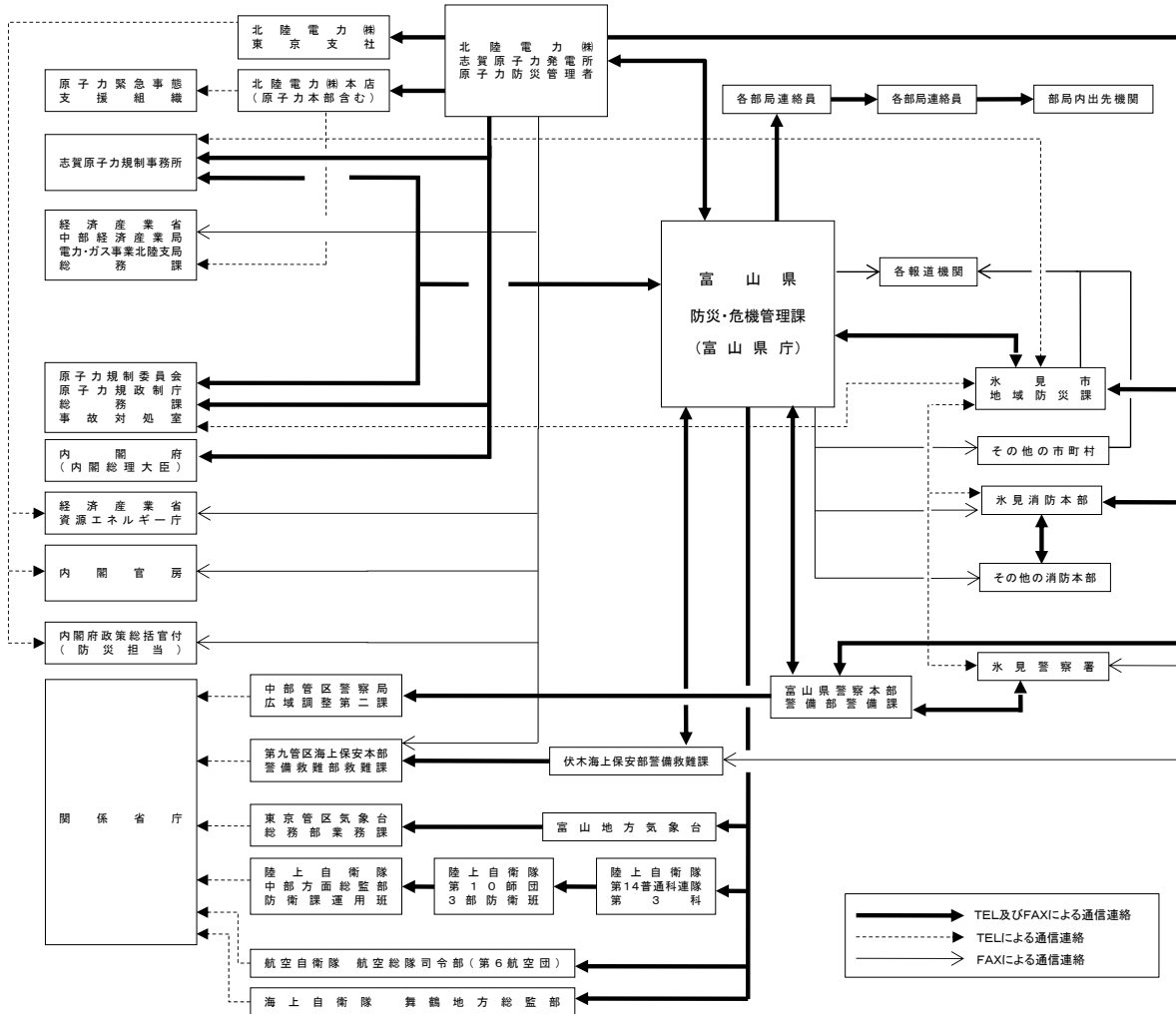
原子力規制委員会及び内閣府は、警戒事態に該当する自然災害を認知したとき又は北陸電力により報告された事象が警戒事態に該当すると判断した場合には、警戒事態の発生及びその後の状況について、関係省庁及び県、氷見市等の関係地方公共団体に対して情報提供を行うものとされている。また、原子力規制委員会・内閣府原子力事故合同警戒本部は、県、氷見市等の関係地方公共団体に対し、連絡体制の確立等必要な態勢をとるよう連絡する。

（2）県からの連絡

県は、原子力規制委員会から連絡があった場合など、警戒事態の発生を認知した場合には、連絡体制の確立等必要な体制をとる。また、警戒事態の発生を認知したことについて、県警察、氷見市、その他の全市町村、関係する指定地方公共機関に連絡する。

3 北陸電力から施設敷地緊急事態発生時の通報があった場合（原子力規制委員会、内閣府、県総合政策局、市町村、各防災関係機関、北陸電力）

事故通報（第1報「原災法第10条第1項に基づく通報」）通報連絡系統図



(1) 北陸電力の通報

北陸電力の原子力防災管理者は、施設敷地緊急事態発生後又は発生時の通報を受けた場合、原子力事業者防災業務計画第3章第1節1. (2)に基づき、県をはじめ官邸(内閣官房)、原子力規制委員会、内閣府、氷見市、県警察、原子力防災専門官、氷見警察署、氷見市消防本部及び伏木海上保安部等に対して、直ちに、「特定事象発生通報」(原子力事業者防災業務計画様式9)をファクシミリ装置により一斉に送信する。さらに、送信後、直ちに県をはじめ官邸(内閣官房)、原子力規制委員会、内閣府、氷見市及び県警察等主要な機関等に対してはその着信を確認する。なお、県は、通報を受けた事象に対する北陸電力への問い合わせについては、簡潔、明瞭に行うよう努める。

(2) 国の連絡

原子力規制委員会は、通報を受けた事象について、原子力緊急事態宣言を発出すべきか否かの判断を直ちに行い、事象の概要、事象の今後の進展の見通し等事故情報等について県をはじめ官邸(内閣官房)、内閣府、氷見市及び県警察等に連絡する。

(3) 県の連絡

県は、国及び北陸電力から通報・連絡を受けた事項について、氷見市、その他の全市町村及び報道機関をはじめ関係する指定地方公共機関に連絡する。

(4) 原子力防災専門官の確認等

現地に派遣された原子力規制庁の職員は、原子力災害発生場所の状況を把握し、緊急時対応センター(原子力規制庁)に随時連絡し、その結果について、速やかに原子力防災専門官に連絡することとされ、また、原子力防災専門官は、収集した情報を整理し、県をはじめ国、指定行政機関、関係省庁、氷見市等に連絡する。

4 県のモニタリングポストで施設敷地緊急事態発生の通報を行うべき数値の検出を発見した場合
(県総合政策局、北陸電力)

(1) 国及び北陸電力への連絡等

県は、国及び北陸電力から通報がない状態において、県が設置しているモニタリングポストにおいて施設敷地緊急事態発生の通報を行うべき数値の検出を発見した場合は、直ちに国の原子力防災専門官及び上席放射線防災専門官に連絡するとともに、必要に応じ北陸電力に確認を行う。

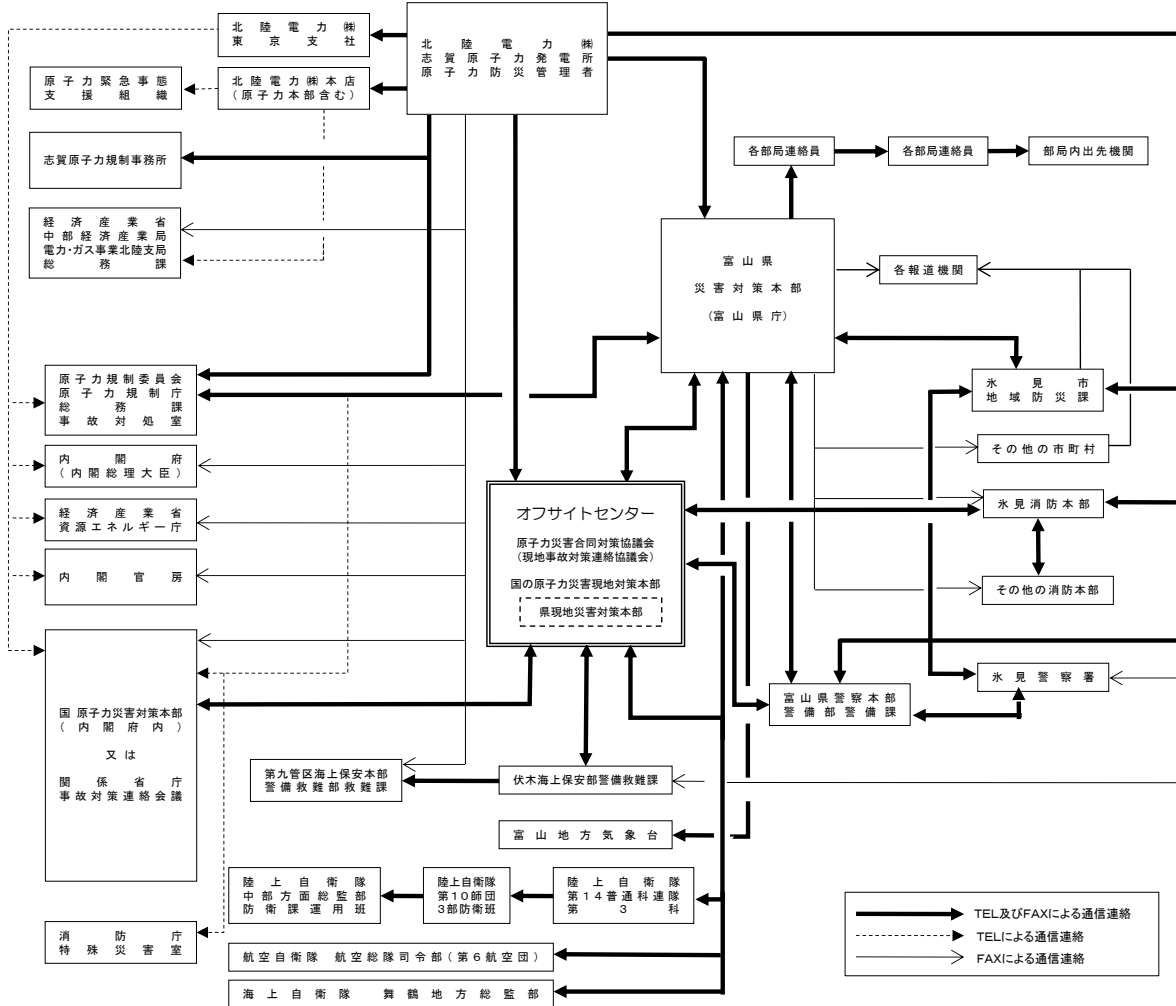
(2) 原子力防災専門官の確認等

連絡を受けた原子力防災専門官は、直ちに原子力運転検査官と連携を図りつつ、北陸電力に施設の状況確認を行うよう指示し、県はその結果について速やかに連絡を受ける。

第2 応急対策活動情報の連絡

1 施設敷地緊急事態発生後の応急対策活動情報、被害情報等の連絡（原子力規制委員会、内閣府、県総合政策局、市町村、各防災関係機関、北陸電力）

事故通報（第2報以降）通報連絡系統図



(1) 北陸電力の報告

北陸電力の原子力防災管理者は、施設敷地緊急事態の発生の通報を行った場合には、直ちに原子力災害の発生又は拡大の防止のために必要な応急対策を行い、原子力事業者防災業務計画第3章第1節4. (2)に基づき、県をはじめ官邸(内閣官房)、原子力規制委員会、内閣府、氷見市、県警察、原子力防災専門官、氷見警察署、氷見市消防本部、伏木海上保安部、国の関係省庁事故対策連絡会議及び現地事故対策連絡会議に対して、発電所の応急対策の概要、発電所の状況、被害の状況等を定期的に「応急措置の概要」(原子力事業者防災業務計画様式 11)によりファクシミリ装置を用いて報告する。北陸電力は、放射性物質の放出状況(量、組成、継続時間等)に関する詳しい情報が得られない場合も、得られた情報は速やかに各機関に連絡する。

なお、県及び氷見市は報告を受けた事象に関する北陸電力への問い合わせについては、簡

潔、明瞭に行うよう努める。

(2) 県、国及び北陸電力との相互連絡

県は、国（原子力防災専門官を含む。）から情報を得るとともに北陸電力から連絡を受けた事項、自ら行う応急対策活動の状況等を随時連絡するなど、相互の連絡を密にする。

(3) 県と関係機関等との連絡

県は、立地県である石川県、県警察、氷見市、その他の全市町村、指定地方公共機関等との間において、原子力規制委員会、内閣府及び北陸電力から通報・連絡を受けた事項、自ら行う応急対策活動の状況等を随時連絡するなど必要な相互の連絡を密にする。

(4) 県と国の現地事故対策連絡会議との連携

県は、国の現地事故対策連絡会議等との連携を密にする。

2 全面緊急事態における連絡等（原子力緊急事態宣言後の応急活動情報、被害情報等の連絡）
（内閣府、原子力規制委員会、県総合政策局、関係部局、氷見市、各防災関係機関、北陸電力）

(1) 北陸電力の通報

北陸電力の原子力防災管理者は、通報に係る事象が全面緊急事態に至った場合は、原子力事業者防災業務計画第3章第3節1.（1）に基づき、直ちに「特定事象発生通報」（原子力事業者防災業務計画様式9）を、県をはじめ官邸（内閣官房）、原子力規制委員会、内閣府、氷見市、県警察、原子力防災専門官、氷見警察署、氷見市消防本部、伏木海上保安部、原子力災害合同対策協議会等に対して、ファクシミリ装置を用いて送信する。さらに、送信後、直ちに県をはじめ官邸（内閣官房）、原子力規制委員会、内閣府、氷見市及び県警察等主要な機関等に対してはその着信を確認する。なお、県は、通報を受けた事象に対する北陸電力への問い合わせについては、簡潔、明瞭に行うよう努める。

(2) オフサイトセンターにおける情報収集

国の原子力災害対策本部は、全面緊急事態が発生したと判断したことを、直ちに県、関係省庁及び指定行政機関に連絡を行う。

県及び氷見市は、国の原子力災害現地対策本部、立地県である石川県、指定公共機関（国立研究開発法人量子科学技術研究開発機構、国立研究開発法人日本原子力研究開発機構）、指定地方公共機関、北陸電力及びその他関係機関とともに、オフサイトセンターに職員を派遣し、施設の状況、モニタリング情報、医療関係情報、住民避難・屋内退避状況等必要な情報を常時継続的に共有するとともに、県が行う緊急事態応急対策について必要な調整を行う。

(3) オフサイトセンターにおける情報提供

県及び氷見市は、オフサイトセンターに派遣した職員に対し、県が行う緊急事態応急対策活動の状況、被害の状況等に関する情報を随時連絡するとともに、派遣職員は、国の原子力災害対策本部に連絡する。

なお、原子力防災専門官及び上席放射線防災専門官等現地に配置された国の職員は、オフサイトセンターにおいて、必要な情報の収集・整理を行うとともに、県、氷見市等の市町村をはじめ、北陸電力、関係機関等との連絡・調整等を引き続き行うこととされている。

第3章 原子力災害応急対策

(4) 防護措置実施に当たっての状況把握及び協力等

県、氷見市及びその他の市町村が全面緊急事態における防護措置を実施するに当たり、次の事項について、原子力規制委員会・内閣府原子力事故合同警戒本部等において、指示内容の判断のため県、氷見市及びその他の市町村より事前の状況把握等を行うとともに、指示後においても、原子力災害合同対策協議会において防護措置の実施状況等の共有を図るなど、国と県、氷見市及びその他の市町村はそれぞれが実施する対策について相互に協力する。

- ・ U P Z 内の屋内退避の対象者の数と屋内退避の方針
- ・ その他必要な事項

第3 一般回線が使用できない場合の対処 (原子力規制委員会、内閣府、県総合政策局、経営管理部、市町村、電気通信事業者)

国の原子力災害対策本部は、県及び住民に対して、必要に応じ、衛星電話、インターネットメール等多様な通信手段を用いて、原子力災害対策本部の指示等を確実に伝達する。県は、伝達された内容を氷見市及びその他の全市町村に連絡する。

地震や津波等の影響に伴い、一般回線が使用できない場合は、別途整備されている衛星通信回線並びに防災行政無線等を活用し、情報収集・連絡を行う。

第3節 活動体制の確立

第1 県の活動体制

1 初動体制の確立 (県総合政策局)

(1) 災害対策本部等の設置基準及び動員体制

県職員は、発電所の情報に注意し、緊急時には次表の設置基準による体制をとる。

体制	設置基準	動員対象職員
情報収集体制	<ul style="list-style-type: none"> ・ 情報収集事態の発生を認知した場合 ・ 原子力規制委員会から情報収集事態が発生したことの連絡があったとき ・ 情報収集体制をとる必要があると危機管理監が認めたとき 	防災・危機管理課 消防課 環境保全課 環境科学センター 広報課 県警察本部警備課 各課若干名
警戒体制	<ul style="list-style-type: none"> ・ 警戒事態の発生を認知した場合 ・ 原子力規制委員会から警戒事態が発生したことの連絡があったとき ・ 発電所に事故が発生し、警戒体制をとる必要があると危機管理監が認めたとき 	防災・危機管理課 消防課 医務課 健康課 くすり政策課 環境保全課 環境科学センター 広報課 県警察本部警備課 課員の半数程度 各課若干名 ・ その他関係課は、所要人員をもって、主として情報連絡活動にあたり、状況によって、速やかに災害警戒本部体制に移行しうる体制

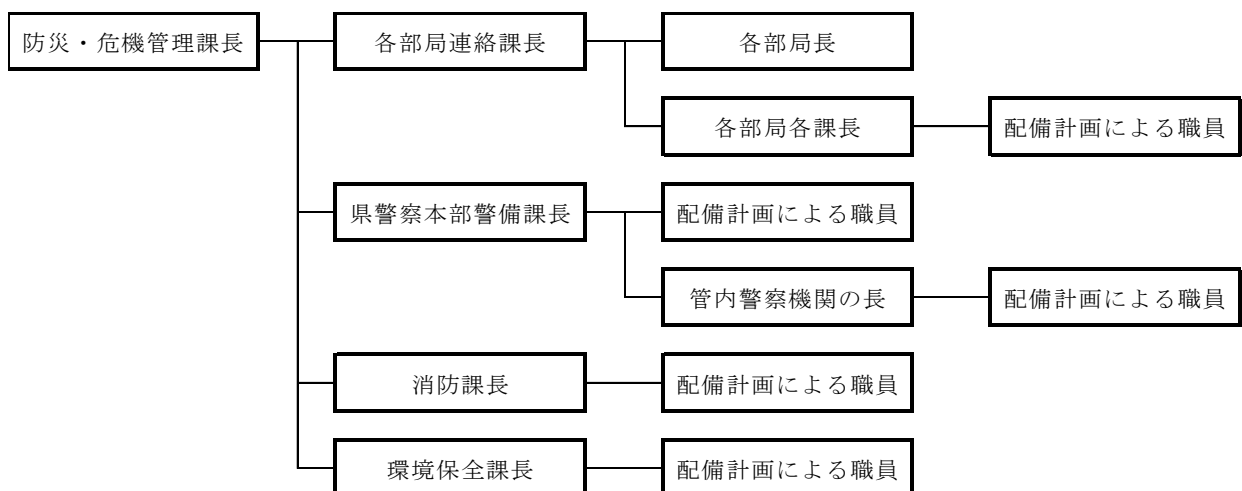
<p>災害警戒本部</p>	<ul style="list-style-type: none"> ・北陸電力の原子力防災管理者から施設敷地緊急事態発生のお知らせがあったとき ・原子力規制委員会から施設敷地緊急事態が発生したことの連絡があったとき ・県のモニタリングポスト等で施設敷地緊急事態に該当する放射線量を観測したとき ・その他知事が必要と認めたとき 	<p>防災・危機管理課 消防課</p> <p>医務課、健康課 環境保全課 環境科学センター 広報課、管財課、 生活衛生課、 くすり政策課、 農産食品課、農業技術課 森林政策課、水産漁港課、 道路課、県立学校課 小中学校課 各部局連絡課</p> <p>課員全員</p> <p>あらかじめ定められた災害対策要員</p> <p>・各部の所要人員をもって、災害の状況に応じた応急対策活動を実施し、事態の推移に伴い、速やかに災害対策本部体制に移行しうる体制</p>
<p>災害対策本部</p>	<p>・内閣総理大臣が原子力緊急事態宣言を発出したとき</p>	<p>・全職員が登庁し、職員全体をもって、応急対策を実施する体制</p> <p>・なお、勤務場所に登庁することが困難な場合は、県防災行政無線を設置している最寄りの県の機関</p>

(2) 県職員の動員方法

ア 県職員の動員は、次の動員伝達系統図による。

イ あらかじめ指定された災害対策要員は、第3節第1 1 (1) 「災害対策本部等の設置基準及び動員体制」により自主登庁する。防災・危機管理課長は、必要に応じ、「富山県総合防災情報システム」により関係職員に一斉に連絡する。

ウ 災害対策本部各部は、動員の系統、動員の順位あるいは連絡の方法について、具体的に計画しておく。



2 災害対策本部等の設置（県総合政策局、各部局、県警察本部）

(1) 情報収集事態対策のための体制（情報収集体制）

県は、原子力規制委員会から連絡があった場合など、情報収集事態の発生を認知した場合には、職員を参集させ、情報収集・集約・伝達及び関係課・関係機関との連絡調整を行うとともに、事態の推移に応じて警戒体制に移行できるようにする。

ア 情報収集体制組織図



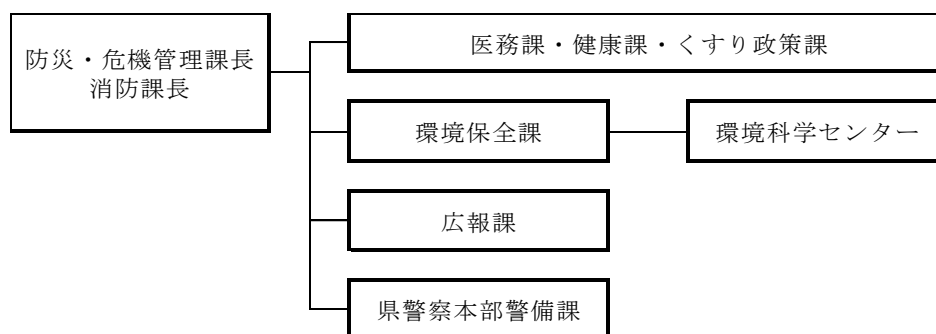
イ 所掌事務

課名	所 掌 事 務
防災・危機管理課 消防課	<ul style="list-style-type: none"> ・原子力規制委員会、消防庁、原子力防災専門官、原子力運転検査官、氷見市、その他の市町村、防災関係機関及び北陸電力との通報・連絡に関すること ・事故状況の把握に関すること ・情報収集体制の総合調整に関すること
環境保全課 環境科学センター	<ul style="list-style-type: none"> ・環境放射線モニタリングに関すること。
広報課	<ul style="list-style-type: none"> ・広報活動に関すること
県警察本部警備課	<ul style="list-style-type: none"> ・災害情報の収集に関すること

(2) 警戒事態対策のための体制（警戒体制）

県は、国から連絡があった場合など、警戒事態の発生を認知した場合、国（原子力規制委員会、内閣府等）、立地県である石川県、氷見市、その他の市町村、防災関係機関及び北陸電力との連絡を密にし、事故状況等の把握に努める。また、必要に応じ、災害警戒本部体制に移行できる警戒体制をとるとともに、氷見市、その他の市町村及び防災関係機関にその旨を連絡する。

ア 警戒体制組織図



イ 所掌事務

課名	所 掌 事 務
防災・危機管理課 消防課	<ul style="list-style-type: none"> 原子力規制委員会、内閣府、消防庁、氷見市、その他の市町村、防災関係機関及び北陸電力との通報・連絡に関すること 事故状況の把握に関すること 警戒体制（原子力災害医療体制、緊急時モニタリング班等）の総合調整に関すること
医務課	<ul style="list-style-type: none"> 原子力災害医療体制の準備に関すること
健康課	<ul style="list-style-type: none"> 健康被害の予防に関すること
くすり政策課	<ul style="list-style-type: none"> 安定ヨウ素剤に関すること
環境保全課 環境科学センター	<ul style="list-style-type: none"> 環境放射線モニタリングの強化に関すること 緊急時モニタリング班の設置に関すること
広報課	<ul style="list-style-type: none"> 広報活動に関すること
県警察本部警備課	<ul style="list-style-type: none"> 災害情報の収集に関すること

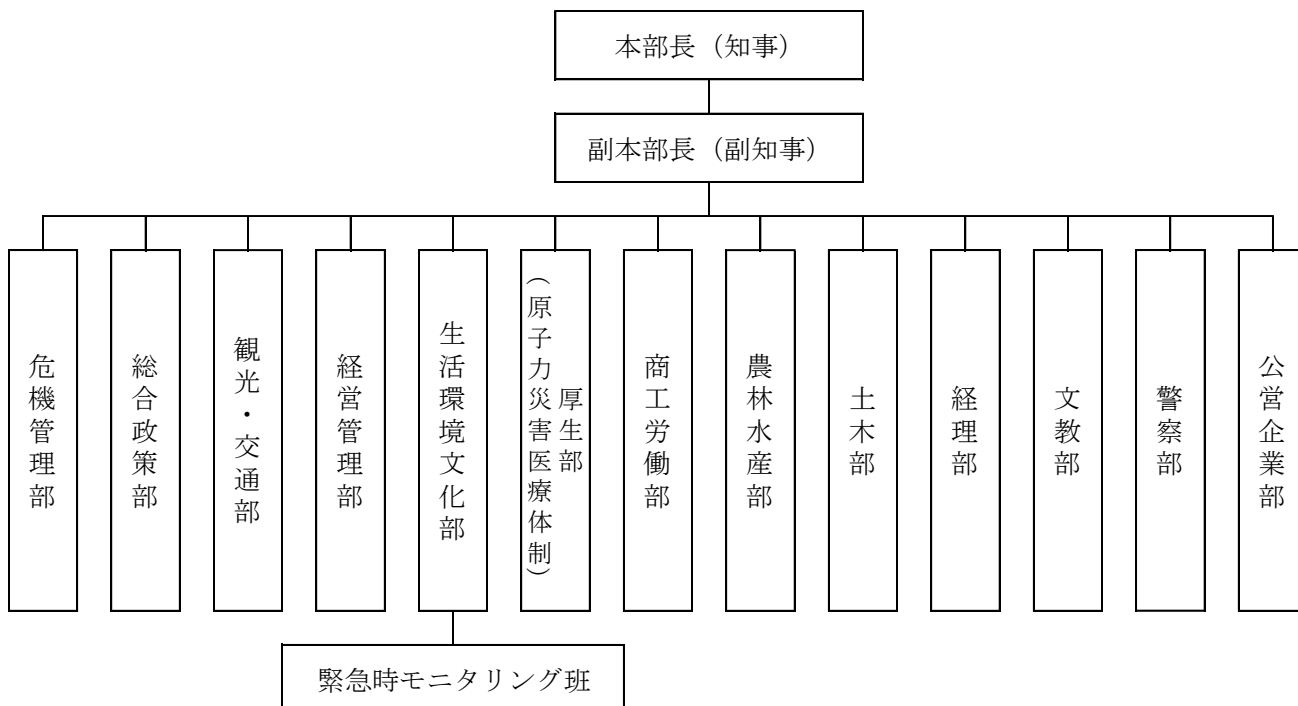
第3章 原子力災害応急対策

(3) 災害警戒本部の設置等

ア 災害警戒本部の設置

県は、施設敷地緊急事態発生 of 通報を受けた場合、職員の安全の確保に十分に配慮しつつ、速やかに、職員の非常参集、情報収集連絡体制の確立等必要な体制をとるとともに、国、立地県である石川県、氷見市、その他の市町村及び北陸電力等関係機関と密接な連携を図りつつ、必要に応じ、災害警戒本部体制をとる。

(ア) 災害警戒本部組織図



(イ) 所掌事務

部 名 (部 長)	班 名 (班 長)	所 掌 事 務
危機管理部 (危機管理監)	総務班 (防災・危機管理課長)	1 県災害警戒本部の設置、運営及び廃止に関すること 2 発電所及び原子力災害の状況把握に関すること（北陸電力の防災管理者との連絡調整を含む） 3 気象情報の収集、伝達に関すること 4 市町村に対する指示及び連絡調整に関すること 5 緊急時モニタリング班との連絡調整に関すること
総合政策部 (総合政策局長)	企画調整班 (企画調整室課長)	1 部内の連絡調整に関すること
観光・交通部 (観光・交通振興局長)	観光・交通班 (総合交通政策室課長)	1 部内の連絡調整に関すること

経営管理部 (経営管理部長)	動員班 (人事課長)	1 部内の連絡調整に関すること 2 職員の動員の準備に関すること
	広報班 (広報課長)	1 県災害警戒本部の広報に関すること 2 報道機関を通じた県民への情報提供に関すること
	管財班(管財課長)	1 県有自動車(乗用)の配備に関すること
生活環境文化部 (生活環境文化部長)	県民生活班 (県民生活課長)	1 部内の災害対策の総括及び連絡調整に関すること
	緊急時モニタリング班 (生活環境文化部次長)	1 緊急時モニタリングの実施に関すること
厚生部 (厚生部長)	災害救助班 (厚生企画課長)	1 部内の連絡調整に関すること
	医務班 (医務課長)	1 原子力災害医療体制に関すること 2 医療機関等との連絡調整に関すること
	健康班 (健康課長)	1 避難退域時検査及び簡易除染体制の準備に関すること 2 安定ヨウ素剤に関すること
	生活衛生班 (生活衛生課長)	1 緊急時モニタリングへの協力の準備に関すること
	くすり政策班 (くすり政策課長)	1 安定ヨウ素剤に関すること
商工労働部 (商工労働部長)	商工企画班 (商工企画課長)	1 部内の災害対策の総括及び連絡調整に関すること
農林水産部 (農林水産部長)	農林水産企画班 (農林水産企画課長)	1 部内の災害対策の総括及び連絡調整に関すること
	農産食品班 (農産食品課長)	1 緊急時モニタリングへの協力の準備に関すること
	農業技術班 (農業技術課長)	1 緊急時モニタリングへの協力の準備に関すること
	森林政策班 (森林政策課長)	1 緊急時モニタリングへの協力の準備に関すること
	水産漁港班 (水産漁港課長)	1 緊急時モニタリングへの協力の準備に関すること 2 漁業協同組合等の関係機関との連絡調整に関すること
土木部 (土木部長)	管理班 (管理課長)	1 部内の連絡調整に関すること
	建設技術企画班 (建設技術企画課長)	1 部内の災害対策の総括に関すること
	道路班(道路課長)	1 道路状況の把握に関すること

第3章 原子力災害応急対策

経理部 (出納局長)	出納班 (出納課長)	1 部内の連絡調整に関すること
文教部 (教育長)	教育企画班 (教育企画課長)	1 部内の連絡調整に関すること
	県立学校班 (県立学校課長)	1 県立学校等の状況把握に関すること
	小中学校班 (小中学校課長)	1 小中学校等の状況把握に関すること
警察部 (県警察本部長)	警察本部長の定め るところによる	1 部内の連絡調整に関すること
公営企業部 (企業局長)	経営管理班 (経営管理課長)	1 部内の連絡調整に関すること

イ 情報の収集

県は、警戒事態の発生を認知した場合又は施設敷地緊急事態発生の通報を受けた場合、原子力防災専門官、北陸電力等から情報を得るなど国との連携を図りつつ、事故の状況の把握に努める。

ウ オフサイトセンターの設営準備への協力

県は、警戒事態の発生を認知した場合又は施設敷地緊急事態発生の通報を受けた場合、必要に応じて、オフサイトセンターの設営準備に協力する。

エ 現地事故対策連絡会議への職員の派遣

国が現地事故対策連絡会議をオフサイトセンターにおいて開催し、これに県の職員の派遣要請があった場合には、あらかじめ定めた職員をオフサイトセンターに派遣する。

オ 国等との情報の共有等

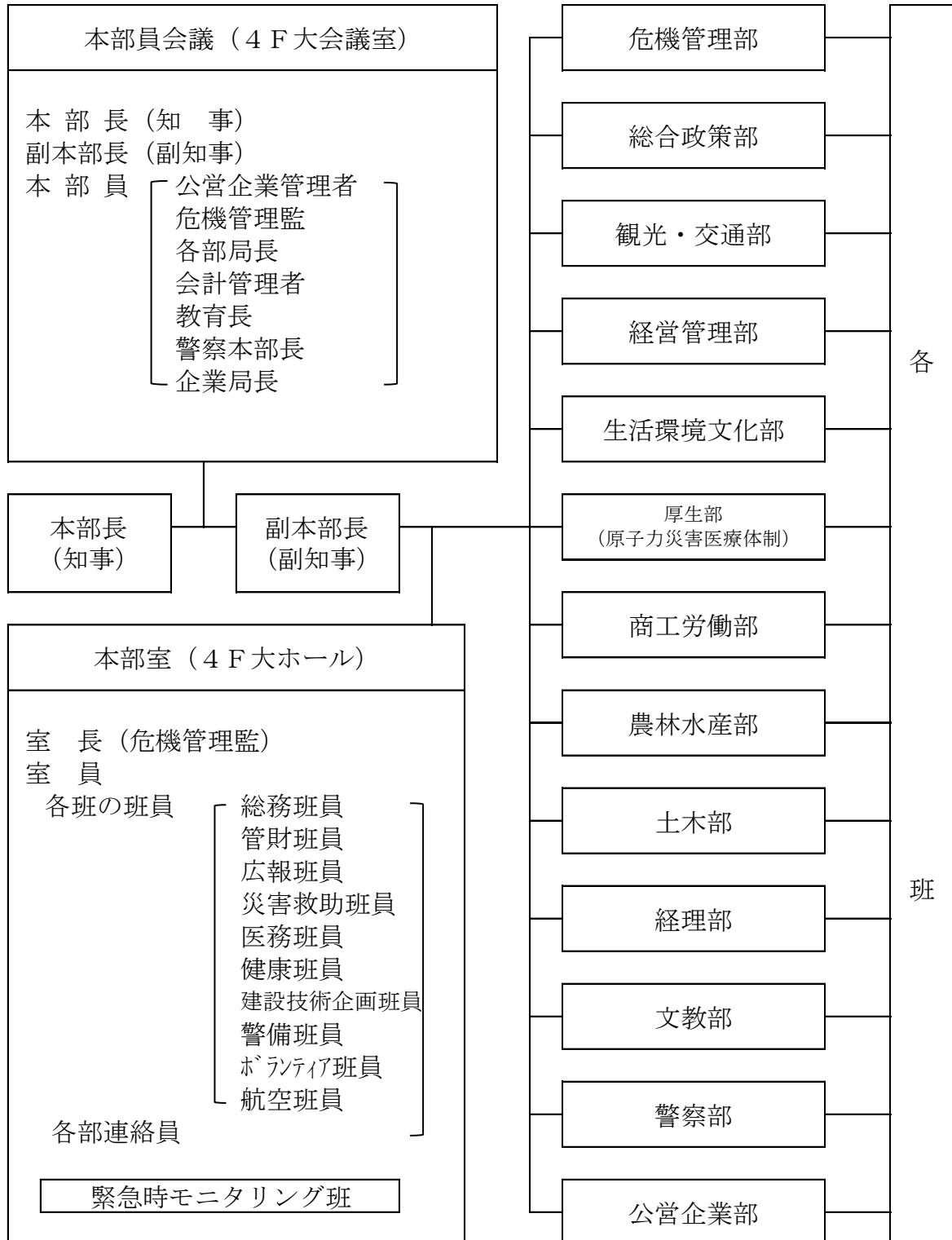
県は、派遣した職員に対し、県が行う応急対策の状況、緊急事態応急対策の準備状況等について随時連絡するなど当該職員を通じて国等との連絡・調整、情報の共有を行う。

(4) 災害対策本部の設置等

ア 災害対策本部の設置

県は、発電所に関して、内閣総理大臣が原子力緊急事態宣言を発出した場合又は知事が必要と認めた場合は、県庁に知事を本部長とする災害対策本部を設置する。

(ア) 組織図



(イ) 所掌事務

災害対策本部の職名、担当職及び所掌事務

職名	担当職	所掌事務
県本部長	知事	県本部の事務を総括する
県副本部長	副知事	県本部長を補佐するとともに、県本部長に事故があるときは、その職務を代理する。
本部員	公営企業管理者 危機管理監 各部局長 会計管理者 教育長 警察本部長 企業局長	県本部長及び県副本部長の命を受けて災害応急対策計画に関する事項について調査・審議する。

災害対策本部の班名、班長担当職及び所掌事務

部名 (部長)	班名 (班長)	所掌事務
危機管理部 (危機管理監)	総務班 (防災・危機管理課長)	1 県災害警戒本部、県災害対策本部、県現地災害対策本部の設置、運営及び廃止に関する事
		2 県現地災害対策本部に対する指示及び連絡に関する事
		3 原子力災害合同対策協議会に関する事
		4 発電所及び原子力災害の状況把握に関する事（北陸電力の防災管理者との連絡調整を含む）
		5 気象情報の収集、伝達に関する事
		6 国に対する報告及び専門家等の派遣要請並びに連絡調整に関する事
		7 市町村に対する指示及び連絡調整に関する事
		8 自衛隊の災害派遣要請及び協力機関の協力要請に関する事
		9 緊急消防援助隊の派遣要請に関する事
		10 緊急時モニタリング班との連絡調整に関する事
総合政策部 (総合政策局長)	企画調整班 (企画調整室課長)	1 部内の被害報告のとりまとめ及び連絡調整に関する事
	ボランティア班 (少子化対策・県民活躍化課長)	1 災害時におけるボランティア活動に関する事
	国際班 (国際課長)	1 外国人の原子力災害応急対策に関する事

観光・交通部 (観光・交通振興局長)	航空政策班 地域交通・新幹線政策班 (総合交通政策室課長)	1 部内の被害報告のとりまとめ及び連絡調整に関すること 2 緊急輸送に関すること 3 人員及び物資の輸送対策に関すること
	観光振興班 (観光振興課長)	1 観光客の原子力災害応急対策に関すること
経営管理部 (経営管理部長)	動員班 (人事課長)	1 部内の連絡調整に関すること 2 職員の動員に関すること 3 職員の健康管理に関すること(被ばく管理) 4 災害従事職員の公務災害に関すること
	広報班 (広報課長)	1 県災害対策本部の広報に関すること 2 報道機関を通じた県民への情報提供に関すること 3 被災者の総合相談に関すること
	管財班 (管財課長)	1 県有自動車(乗用)の配備に関すること 2 災害時における通信の確保に関すること
生活環境文化部 (生活環境文化部長)	県民生活班 (県民生活課長)	1 部内の被害報告のとりまとめ及び連絡調整に関すること 2 生活環境対策の総括に関すること
	環境政策班 (環境政策課長)	1 災害時の廃棄物の処理対策に関すること 2 放射性物質の付着した廃棄物(廃棄物処理法の対象となる廃棄物に限る。)の処分に関すること
	緊急時モニタリング班 (生活環境文化部次長)	1 緊急時モニタリング班の設置に関すること 2 緊急時モニタリングの実施に関すること
厚生部 (厚生部長)	災害救助班 (厚生企画課長)	1 部内の被害報告のとりまとめ及び連絡調整に関すること 2 災害救助活動の総括に関すること 3 要配慮者に係るとりまとめに関すること 4 被災者に対する生活保護及び法定外援助に関すること(見舞金品の取扱いを含む)
	高齢福祉班 (高齢福祉課長)	1 被災高齢者の援護に関すること 2 高齢者福祉施設等の原子力災害対策に関すること
	子ども支援班 (子ども支援課長)	1 被災児童の援護に関すること 2 児童福祉施設の原子力災害対策に関すること
	障害福祉班 (障害福祉課長)	1 被災障害者の援護に関すること 2 障害福祉施設の原子力災害対策に関すること

第3章 原子力災害応急対策

	医務班 (医務課長)	<ol style="list-style-type: none"> 1 原子力災害医療体制に関すること 2 医療機関等との連絡調整に関すること 3 被ばく医療に係る医療チームとの連絡調整に関すること
	健康班 (健康課長)	<ol style="list-style-type: none"> 1 被災者の健康管理に関すること 2 避難退域時検査及び簡易除染体制に関すること 3 安定ヨウ素剤に関すること 4 被ばくに係る長期の健康調査に関すること 5 被災障害者の援護に関すること 6 障害福祉施設の原子力災害対策に関すること
	生活衛生班 (生活衛生課長)	<ol style="list-style-type: none"> 1 飲食物の摂取制限の指示に関すること 2 愛護動物の救護に関すること 3 緊急時モニタリングへの協力に関すること
	くすり政策班 (くすり政策課長)	<ol style="list-style-type: none"> 1 安定ヨウ素剤に関すること
商工労働部 (商工労働部長)	商工企画班 (商工企画課長)	<ol style="list-style-type: none"> 1 商工業関係資材等の緊急輸送手配の総括に関すること 2 電力需給の状況把握に関すること
	経営支援班 (経営支援課長)	<ol style="list-style-type: none"> 1 商工業製品等の風評被害対策に関すること
農林水産部 (農林水産部長)	農林水産企画班 (農林水産企画課長)	<ol style="list-style-type: none"> 1 農林水産関係の災害対策の総括に関すること 2 部内の被害報告のとりまとめ及び連絡調整に関すること
	農産食品班 (農産食品課長)	<ol style="list-style-type: none"> 1 農産物の出荷制限等に関すること 2 農産物の風評被害対策に関すること 3 緊急時モニタリングへの協力に関すること 4 災害時の応急食料(農産物)の調達についての協力に関すること
	農業技術班 (農業技術課長)	<ol style="list-style-type: none"> 1 家畜、畜産物及び飼料の出荷制限等に関すること 2 家畜、畜産物及び飼料の風評被害対策に関すること 3 家畜の避難・処分等に関すること 4 緊急時モニタリングへの協力に関すること
	農村整備班 (農村整備課長)	<ol style="list-style-type: none"> 1 農地の放射性物質における汚染対策(除染)に関すること
	森林政策班 (森林政策課長)	<ol style="list-style-type: none"> 1 林産物の出荷制限に関すること 2 林産物の風評被害対策に関すること 3 森林の放射性物質による汚染対策(除染)に関すること 4 林産物の放射性物質による汚染対策(除染)に関すること 5 緊急時モニタリングへの協力に関すること

	水産漁港班 (水産漁港課長)	<ol style="list-style-type: none"> 1 水産物の出荷制限等に関する事 2 水産物の風評被害対策に関する事 3 緊急時モニタリングへの協力に関する事 4 漁業協同組合等の関係機関との連絡調整に関する事
土木部 (土木部長)	管理班 (管理課長)	<ol style="list-style-type: none"> 1 部内の連絡調整に関する事
	建設技術企画班 (建設技術企画課長)	<ol style="list-style-type: none"> 1 部内の災害対策の総括に関する事
	道路班 (道路課長)	<ol style="list-style-type: none"> 1 道路交通(緊急輸送道路、避難経路及び輸送経路等)の確保に関する事
	港湾班 (港湾課長)	<ol style="list-style-type: none"> 1 緊急物資の輸送に係る港湾の使用に関する事
	建築住宅班 (建築住宅課長)	<ol style="list-style-type: none"> 1 応急仮設住宅対策に関する事
経理部 (出納局長)	出納班 (出納課長)	<ol style="list-style-type: none"> 1 義援金の出納及び保管に関する事
	総務会計班 (総務会計課長)	<ol style="list-style-type: none"> 1 災害対策用物資の購入等の契約に関する事 2 義援物品の出納及び保管に関する事
文教部 (教育長)	教育企画班 (教育企画課長)	<ol style="list-style-type: none"> 1 部内職員の動員に関する事 2 教育関係施設の災害対策に関する事 3 部内の被害報告のとりまとめ及び連絡調整に関する事
	県立学校班 (県立学校課長)	<ol style="list-style-type: none"> 1 県立学校等における児童及び生徒の避難に関する事 2 県立学校等に避難所を開設することについての協力に関する事
	小中学校班 (小中学校課長)	<ol style="list-style-type: none"> 1 小中学校等における児童及び生徒等の避難に関する事 2 小中学校等に避難所を開設することについての協力に関する事
	保健体育班 (保健体育課長)	<ol style="list-style-type: none"> 1 児童及び生徒の避難に関する事 2 原子力防災についての教育に関する事 3 学校給食のモニタリングに関する事
警察部 (県警察本部長)	警察本部長の定めるところによる	<ol style="list-style-type: none"> 1 立入制限措置等の実施、避難等の誘導及び警戒配備に関する事 2 交通秩序の維持に関する事
公営企業部 (企業局長)	経営管理班 (経営管理課長)	<ol style="list-style-type: none"> 1 部内の被害報告のとりまとめ及び連絡調整に関する事

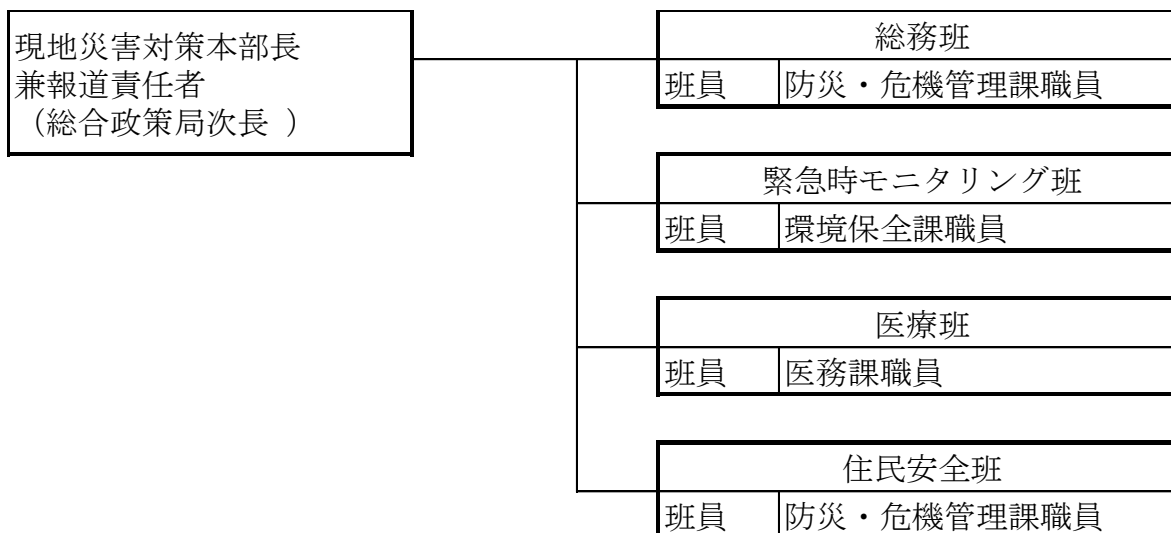
※ 災害対策本部に係る組織、構成、所掌事務等については、上記に定めるもののほか、富山県災害対策本部の組織及び運営に関する規程別表1に定めるものとする。

第3章 原子力災害応急対策

イ 現地災害対策本部の設置

県は、原則として、あらかじめ定められた職員を長とする現地災害対策本部をオフサイトセンターに設置する。

(ア) 組織図



(イ) 業務分掌

現地災害対策本部の職名、担当職及び所掌事務

職名	担当職	所掌事務
現地災害対策本部長 兼報道責任者	総合政策局次長	現地災害対策本部の事務を総括する

現地災害対策本部の班名及び所掌事務

班名	所掌事務
総務班	1 県現地災害対策本部の運営に関すること 2 県災害対策本部との連絡調整に関すること 3 県現地災害対策本部員会議に関すること 4 現地事故対策連絡会議又は国の原子力災害対策本部との連絡調整に関すること 5 原子力災害合同対策協議会総括班、広報班、住民安全班との連絡調整に関すること 6 緊急時モニタリングセンターとの連絡・調整に関すること 7 災害情報の収集及び伝達に関すること 8 関係市町村及び現地防災関係機関との連絡・調整に関すること 9 その他現地災害対策本部長が指示する事項に関すること

緊急時 モニタリング班	<ol style="list-style-type: none"> 1 原子力災害合同対策協議会放射線班との連絡・調整に関する事 2 緊急時モニタリングセンターとの連絡・調整に関する事 3 緊急時モニタリングに関する事 4 放射線影響評価解析に関する事 5 その他現地災害対策本部長が指示する事項に関する事
医療班	<ol style="list-style-type: none"> 1 原子力災害合同対策協議会医療班との連絡・調整に関する事 2 緊急時医療措置に関する事 3 県及び関係市町村の防災業務関係者の被ばく管理に関する事 4 その他県現地災害対策本部長が指示する事項に関する事
住民安全班	<ol style="list-style-type: none"> 1 原子力災害合同対策協議会住民安全班との連絡・調整に関する事 2 生活必需物資の供給に関する事 3 飲食物の摂取制限等に関する事 4 立入制限、交通規制等に関する事 5 住民の避難等に関する事 6 住民等からの問い合わせに関する事 7 その他県現地災害対策本部長が指示する事項に関する事

3 災害対策本部体制等の解除基準（県総合政策局）

情報収集体制、警戒体制、災害警戒本部及び災害対策本部の解除基準は、概ね次のとおりとする。

体制	解除基準
情報収集体制	<ol style="list-style-type: none"> (1) 発電所に異常がないなど、情報収集体制をとる必要がなくなったと知事が認めたとき。 (2) 警戒体制に移行したとき。
警戒体制	<ol style="list-style-type: none"> (1) 発電所の事故が収束することにより、警戒体制をとる必要がなくなったと知事が認めたとき。 (2) 災害警戒本部体制に移行したとき。
災害警戒本部体制	<p>知事が、次の措置を取ったとき。</p> <ol style="list-style-type: none"> (1) 発電所の事故が収束し、災害応急対策が完了したことにより、県本部を廃止したとき。 (2) 災害対策本部に移行したとき。
災害対策本部体制	<p>知事が、次の事由により県災害対策本部を廃止したとき。</p> <ol style="list-style-type: none"> (1) 災法第15条第4項の規定に基づく原子力緊急事態解除宣言がなされたとき。 (2) 発電所の事故が収束し、原子力災害中長期対策が完了した又は対策の必要がなくなったと認めたとき。

4 他の災害対策本部との連携（県総合政策局）

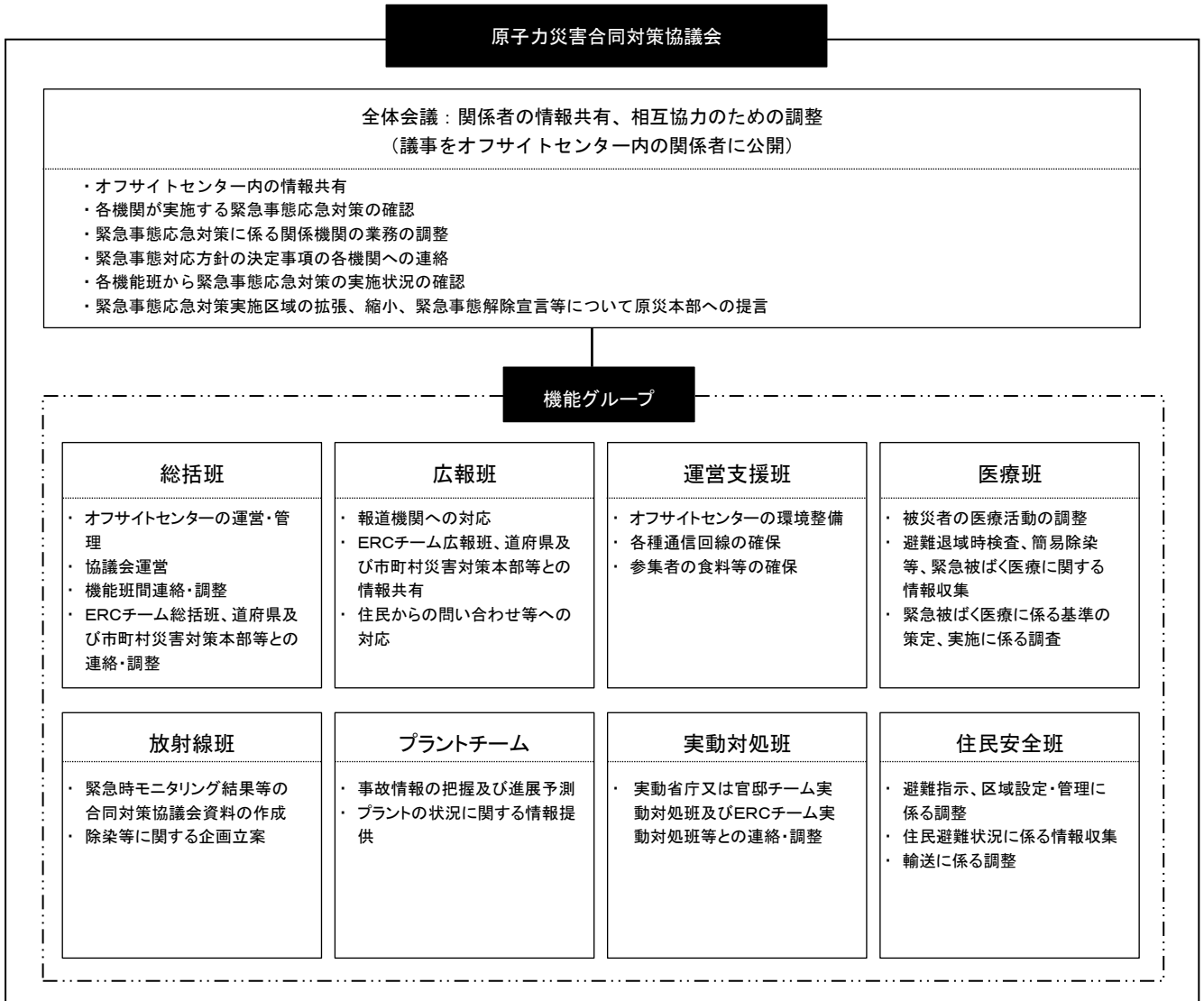
県は、複合災害が発生し、各災害に対応する対策本部がそれぞれ別に設置された場合は、重複する要員の所在調整、情報の収集・連絡・調整のための要員の相互派遣、合同会議の開催等に努める。現地災害対策本部についても、必要に応じ、同様の配慮を行う。

第2 原子力災害合同対策協議会への出席等（原子力規制委員会、内閣府、県総合政策局、関係部局、県警察本部、氷見市、各防災関係機関）

原子力緊急事態宣言が発出され、オフサイトセンターにおいて原子力災害合同対策協議会が組織されることとなった場合は、県及び氷見市は、あらかじめ定められた職員をこれに出席させ、原子力緊急事態に関する情報を交換し、緊急事態応急対策の実施に向けた調整を行う。

また、県及び氷見市は、あらかじめ定められた職員をオフサイトセンターに派遣し、防災対策に従事させるとともに、施設の状況の把握、モニタリング情報の把握、医療関係情報の把握、住民避難・屋内退避の状況の把握等の活動に従事させる。

原子力災害合同対策協議会の概要図（「原子力災害対策マニュアル」原子力防災会議より）



第3 専門家の派遣要請（原子力規制委員会、県総合政策局、氷見市、北陸電力）

県は、施設敷地緊急事態発生の通報を受けた場合、必要に応じ、あらかじめ定められた手続きに従い、国（原子力規制委員会）及び関係機関に対して専門家の派遣を要請するものとする。

第4 応援要請及び職員の派遣要請等

1 応援要請（県総合政策局、県警察本部、市町村）

県は、必要に応じ、あらかじめ締結された応援協定等に基づき、他都道府県等に対し速やかに応援要請を行う。

県は、緊急消防援助隊の出動要請の必要があると認める場合又は氷見市から要請があった場合は、消防庁に対し速やかにその出動を要請する。

県警察は、必要に応じ、国（警察庁）を通じ全国都道府県警察に対して警察災害派遣隊の出動を要請する。

2 職員の派遣要請等（県総合政策局）

知事は、緊急事態応急対策又は原子力災害事後対策のため必要と認めるときは、指定行政機関又は指定地方行政機関の長に対し、職員の派遣を要請し、又は内閣総理大臣に対し、指定行政機関又は指定地方行政機関の職員の派遣について斡旋を求める。

知事は、緊急事態応急対策又は原子力災害事後対策のため必要と認めるときは、指定行政機関又は指定地方行政機関の長に対し、放射線による人体の障害の予防、診断及び治療に関する助言その他の必要な援助を求める。

3 緊急時モニタリング要員の要請等

緊急時モニタリングの広域化や長期化に備えて、国は、あらかじめ緊急時モニタリングに関する動員計画を定めることとされている。

緊急時モニタリングセンター長は、必要な場合には、原子力災害対策本部放射線班に対してモニタリング要員の動員を要請することとされている。

第5 自衛隊の派遣要請等（自衛隊、県総合政策局、市町村）

1 職員の派遣要請等

知事は、国の原子力災害対策本部設置前において、自衛隊の原子力災害派遣要請の必要があると認める場合又は市町村長から要請があった場合は、直ちに自ら派遣を要請する。

また、国の原子力災害対策本部長又は知事は、自衛隊による支援の必要がなくなったと認めるときには、速やかに自衛隊の部隊等の撤収を要請する。

2 要請先

自衛隊	住所	TEL
陸上自衛隊中部方面総監	〒664-0012 兵庫県伊丹市緑ヶ丘 7-1-1	076-782-0001 (内線) 課業中: 防衛部運用班長 2256, 2355, 2356 課業外: 防衛部運用室長 2259, 2351
海上自衛隊舞鶴地方総監	〒625-8510 京都府舞鶴市余部下 1190	0773-62-2250
航空自衛隊中部航空方面隊司令官 (防衛部)	〒350-1394 埼玉県狭山市稲荷山 2-3	04-2953-6131 (内線) 平日: 2233、休日 2204

3 自衛隊の救助活動

自衛隊が原子力災害派遣時に実施する救援活動の内容は、次のとおりである。

- (1) 緊急時モニタリングの支援
- (2) 被害状況の把握
- (3) 避難の援助
- (4) 行方不明者等の捜索救助
- (5) 消防活動
- (6) 応急医療・救護
- (7) 避難退域時検査及び簡易除染
- (8) 人員及び物資の緊急輸送

第6 海上保安部への要請 (伏木海上保安部、県総合政策局)

知事は、必要に応じ、伏木海上保安部に対して、海上における次の活動を要請する。

- (1) 救助・救急
- (2) 避難の援助
- (3) 治安の確保
- (4) 緊急時モニタリングの支援
- (5) その他知事が必要と認める事項

第7 原子力被災者生活支援チームとの連携 (内閣府、原子力規制委員会、関係省庁、県総合政策局、生活環境文化部、厚生部、市町村)

国の原子力災害対策本部長は、原子力災害対策本部の下に、被災者の生活支援のため、環境大臣及び原子力利用省庁の担当大臣を長とする原子力被災者生活支援チームを設置することとされている。

県、氷見市及びその他の市町村は、国が原子力災害対策本部に設置する原子力被災者生活支援チームと連携し、子ども等をはじめとする健康管理調査等の推進、環境モニタリングの総合的な推進、適切な役割分担の下、汚染廃棄物の処理や除染の推進等を行う。

第8 防災業務関係者の安全確保

県、氷見市及びその他の市町村は、緊急事態応急対策に係わる防災業務関係者の安全確保を図る。

1 防災業務関係者の安全確保方針（県総合政策局）

県は、防災業務関係者が被ばくする可能性のある環境下で活動する場合には、県災害対策本部（又は現地災害対策本部）及び現場指揮者との連携を密にし、適切な被ばく管理を行うとともに、災害特有の異常心理下での活動において冷静な判断と行動が取れるよう配慮するものとする。

また、二次災害発生の防止に万全を期するため、被ばくする可能性のある環境下で作業する場合の防災業務従事者相互の安全チェック体制を整えるなど安全管理に配慮するものとする。

2 防護対策（県総合政策局、厚生部、市町村、各防災関係機関）

（1）防護資機材の装備

県は、緊急時モニタリングセンター長と連携し、必要に応じその管轄する防災業務関係者に対し、防護服、防護マスク、線量計等の防護資機材の装着及び安定ヨウ素剤の配備等必要な措置を取るよう指示する。

また、氷見市及びその他の市町村やその他防災関係機関に対しても、防護服、防護マスク、線量計等の防災資機材の装着及び安定ヨウ素剤の配備等必要な措置を図るよう指示する。

（2）防護資機材の調達

県は、防護資機材に不足が生じた場合、又は生じるおそれがある場合には、関係機関に対し防護資機材の調達の要請を行う。

さらに、防護資機材が不足する場合には、関係機関に対し原子力合同対策協議会の場において、防護資機材の確保に関する支援を依頼する。

3 防災業務関係者の放射線防護（内閣府、原子力規制委員会、国立研究開発法人量子科学技術研究開発機構、広島大学、県総合政策局、関係部局、市町村）

（1）防災業務関係者の防護指標

防災業務関係者の放射線防護については、労働安全衛生法を遵守し、あらかじめ定められた緊急時の防災関係者の放射線防護に係る基準に基づき行う。

（2）県職員の被ばく防護と健康管理

県は、県職員の被ばく防護策を講じ、防災業務の特殊性を考慮した管理を行う。

（3）被ばく管理と除染

県は、被ばく管理を行う場所を設定し、必要に応じ除染等の医療措置を行う。

（4）専門医療機関等の協力要請

県及び緊急時モニタリングセンターは、国の緊急時医療本部及び被ばく医療に係る医療チームと、緊密な連携のもと被ばく管理を行う。また、必要に応じて専門医療機関等の協力を得るものとする。

さらに、県は、放射線防護の要員が不足する場合や高度な判断が必要な場合には、国（原子

力緊急事態宣言発出後は、原子力災害現地対策本部等)に対し、被ばく医療に係る医療チーム等の追加派遣要請を行う。

(5) 防災業務関係者の安全確保のための資機材の確保

県は、応急活動対策を行う県の防災業務関係者の安全確保のための資機材を確保するものとする。

(6) 情報交換

県は、応急対策を行う職員等の安全確保のため、国、立地県である石川県、氷見市、その他の市町村及び北陸電力等と相互に密接な必要な情報交換を行う。

第4節 緊急時モニタリング

第1 緊急時モニタリング体制

1 緊急時モニタリング班の設置（県総合政策局、生活環境文化部、関係部局、市町村）

県は、原子力規制委員会から連絡があった場合など、警戒事態の発生を認知した場合に、緊急時モニタリング班を設置する。

緊急時モニタリング班は、緊急時モニタリング計画に基づくとともに、緊急時モニタリングセンターの一員として、国の指揮の下、県のモニタリング拠点としての機能を維持しつつ、緊急時モニタリングを実施する。

2 原子力災害合同対策協議会への職員の派遣（県生活環境文化部）

県は、原子力災害合同対策協議会放射線班に職員を派遣し、連携をとる。

3 緊急時モニタリング班及び緊急時モニタリングセンターの組織及び業務（県総合政策局、生活環境文化部、関係部局、市町村）

緊急時モニタリング班及び緊急時モニタリングセンターの組織及び業務等については、緊急時モニタリング計画によるものとする。

第2 初期対応段階の緊急時モニタリングの実施（原子力規制委員会、県総合政策局、生活環境文化部、関係部局、市町村、北陸電力）

1 情報収集事態の環境放射線モニタリング

県は、固定観測局等の稼働状況を確認し、異常がある場合には、代替機の設置や修理等を行い、平常時モニタリングを継続する。

2 警戒事態の環境放射線モニタリング

県は、固定観測局等の稼働状況を確認し、異常がある場合には、代替機の設置や修理等を行うとともに、平常時モニタリングの強化を行い、緊急時モニタリングの準備を開始する。また、国（原子力規制委員会）との連絡手段の確認等を行い、オフサイトセンターに要員を派遣するなど、必要に応じて、国による緊急時モニタリングセンターの立上げ準備に協力する。

3 施設敷地緊急事態以降の緊急時モニタリング

(1) 緊急時モニタリングセンターの設置

施設敷地緊急事態が発生した場合には、国は、緊急時モニタリングセンターを設置することとされている。

県は、国（原子力規制委員会）による緊急時モニタリングセンターの立上げに、必要に応じて協力する。

(2) 緊急時モニタリング実施計画の策定等

国（原子力規制委員会）は、原子力災害対策指針に基づき、県及び立地県である石川県の緊急時モニタリング計画を基に、周辺住民の住居の分布及び地形を考慮に入れ、また、発電所の状況等を参考にしつつ、速やかに緊急時モニタリング実施計画を策定し、各分野の緊急時モニタリングを統括して管理することとされている。

(3) 緊急時モニタリングの実施

県は、緊急時モニタリング実施計画が策定されるまでの間は、県が定めた緊急時モニタリング計画に基づき、緊急時モニタリング実施計画が策定された後は、緊急時モニタリング実施計画に基づいて、緊急時モニタリングセンターの指揮の下、緊急時モニタリングを実施する。

(4) 緊急時モニタリング実施計画の改訂への参画

国（原子力規制委員会）は、原子力災害対策指針、緊急時モニタリングの結果、緊急時モニタリングセンターからの意見等を踏まえ、緊急時モニタリング実施計画を適宜改訂するものとされている。

県は、緊急時モニタリングセンターを通じてこの改訂に協力する。

第3 モニタリング結果の共有・公表（原子力規制委員会、県総合政策局、生活環境文化部、関係部局、市町村）

緊急時モニタリングセンターはモニタリング結果の妥当性を確認し、緊急時モニタリングセンター内、国の原子力災害対策本部及びオフサイトセンター放射線班と速やかに結果を共有する。また、原子力災害対策本部が行ったモニタリング結果の評価等をオフサイトセンター内で共有する。

県は、緊急時モニタリング計画等に沿って、オフサイトセンター内で共有された結果を関係者間で共有するとともに、その他の市町村にも連絡する。

国及び県は、緊急時モニタリング結果を分かりやすく、かつ迅速に公表する。

第4 緊急時の公衆の被ばく線量の実測（原子力規制委員会、県総合政策局、関係部局）

国（原子力規制委員会、環境省）、指定公共機関（国立研究開発法人量子科学技術研究開発機構、国立研究開発法人日本原子力研究開発機構）、県及び氷見市等の市町村は連携し、原子力緊急事態宣言発出後、健康調査・健康相談を適切に行う観点から、発災後一週間以内を目途に緊急時における放射性ヨウ素の吸入による内部被ばくの把握を、一ヶ月以内を目途に放射性セシウムの経口摂取による内部被ばくの把握を行うとともに、速やかに外部被ばく線量の推計等を行うための行動調査を行う。

第5 緊急時モニタリング要員及び資機材の確保（原子力規制委員会、指定公共機関、県総合政策局、生活環境文化部、関係部局、市町村）

県は、事故の状況によりモニタリング要員や資機材の確保が困難な場合は、国、市町村、関係機関等に対して、モニタリング要員の派遣や資機材の提供等を要請し、市町村、関係機関においては、モニタリング要員の派遣等の協力を行うものとする。

第5節 避難等の防護活動

第1 屋内退避、避難等の防護対策の概念

1 屋内退避

屋内退避は、住民等が比較的容易にとることができる対策であり、放射性物質の吸入抑制や中性子線及びガンマ線を遮蔽することにより被ばくの低減を図る防護措置である。屋内退避は、ブルーム通過時の内部被ばくや外部被ばくを低減する場合や、避難の指示等が国等から行われるまで放射線被ばくのリスクを低減しながら待機する場合や、避難又は一時移転を実施すべきであるが、その実施が困難な場合、国及び地方公共団体の指示により行うものである。特に、病院や介護施設等においては、入院患者や入所者等が避難することにより、健康状態を悪化させるリスクがあるなど、避難よりも屋内退避を優先することが必要な場合があり、この場合は、一般的に遮蔽効果や建屋の気密性が比較的高いコンクリート建屋への屋内退避が有効である。

(1) PAZにおける措置（第1章第5節第1 1「予防的防護措置を準備する区域」参照、本県該当なし）

PAZにおいては、発電所において、全面緊急事態に至った時点で、原則として即時避難が実施される。ただし、病院や介護施設においては避難よりも屋内退避を優先することが必要な場合は屋内退避が実施される。

(2) UPZにおける措置（第1章第5節第1 2「緊急防護措置を準備する区域」参照）

UPZにおいては、国等から避難の指示等が出されるまでの間、放射線被ばくのリスクを低減しながら待機する必要があることから、原則として、屋内退避を実施する。その後、発電所の状況、緊急時モニタリングの結果に応じて、段階的な避難やOILに基づく防護措置を実施する。

(3) UPZ外における措置

UPZ外においては、発電所の状況悪化等、事態の進展等に応じて屋内退避を行う場合がある。このため、全面緊急事態に至った時点で、必要に応じて住民等に対して屋内退避を実施する可能性がある旨の注意喚起を行う。

また、発電所から著しく異常な水準で放射性物質が放出され、又はそのおそれがある場合において、発電所の状況や放射性物質の放出状況を踏まえ、必要に応じて国から屋内退避の実施の指示が出された場合、屋内退避を実施する。

(4) 屋内退避における留意点

屋内退避の実施に当たっては、プルームが長時間又は断続的に到来することが想定される場合には、その期間が長期にわたる可能性があり、屋内退避場所への屋外大気の流れにより被ばく低減効果が失われ、また、日常生活の維持にも困難を伴うこと等から、避難への切替えを行うこととなる。特に、住民等が避難すべき区域において、やむを得ず屋内退避をしている場合には、医療品等も含めた支援物資の提供や取り残された人々の放射線防護について留意するとともに、必要な情報を絶えず提供する。

2 避難及び一時移転

避難及び一時移転は、いずれも住民等が一定量以上の被ばくを受ける可能性がある場合に採るべき防護措置であり、放射性物質又は放射線の放出源から離れることにより、被ばくの低減を図るものである。このうち、避難は、空間放射線量率等が高い又は高くなるおそれのある地点から速やかに離れるため緊急で実施するものであり、一時移転は、緊急の避難が必要な場合と比較して空間放射線量率等は低い地域ではあるが、日常生活を継続した場合の無用の被ばくを低減するため、一定期間のうちに当該地域から離れるため実施するものである。指定避難所等については、事前にモニタリングにより汚染の状況を確認するとともに、そこに移動してきた住民等の内部被ばくの抑制や皮膚被ばくの低減等の観点から、避難退域時検査とその結果に応じて簡易除染等を行う。

(1) P A Zにおける措置

P A Zにおいては、発電所において、全面緊急事態に至った時点で、原則として、すべての住民の即時避難が実施される。

(2) U P Zにおける措置

U P Zにおいては、発電所の状況に応じて、段階的な避難を行うことも必要であり、緊急時モニタリングを実施し、数時間以内を目途にO I L 1を超える区域を特定し、避難を実施する。その後も継続的に緊急時モニタリングを実施し、1日以内を目途にO I L 2を超える区域を特定し、一週間程度の内一時移転を実施する。

(3) U P Z外における措置

U P Z外においては、放射性物質の放出後、O I L 1及びO I L 2を超える地域が特定された場合には、避難や一時移転を実施する。

(4) 避難及び一時移転における留意点

避難及び一時移転の実施に当たっては、原子力規制委員会が、施設の状況や緊急時モニタリング結果等を踏まえてその必要性を判断し、国の原子力災害対策本部が、輸送手段、経路、避難所の確保等の要素を考慮した避難等の指示を、県、氷見市及びその他の市町村を通じて住民等に混乱がないよう適切かつ明確に伝えなければならない。このためには、各種の輸送手段、経路等を考慮した避難計画の立案が必要である。

また、避難等には、肉体的・精神的影響が生じることから、一般の住民等のもとより、自力避難が困難な要配慮者に対して、早い段階からの対処や必要な支援の手当てなどについて、配慮しなければならない。また、避難所の再移転が不可欠な場合も想定し、可能な限り少ない移

転となるよう、避難所の事前調整が必要である。さらに、避難が遅れた住民等や病院、介護施設等に在所している等により早期の避難が困難である住民等が一時的に退避できる施設となるよう、病院、介護施設、学校、公民館等の避難所として活用可能な施設等に、気密性の向上等の放射線防護対策を講じておくことも必要である。

避難・一時移転の基準

基準の種類	基準の概要	初期設定値 ^{※1}	防護措置の概要
O I L 1	地表面からの放射線、再浮遊した放射性物質の吸入、不注意な経口摂取による被ばく影響を防止するため、住民等を数時間内に避難や屋内退避等させるための基準	500 μ Sv/h (地上1mで計測した場合の空間放射線量率 ^{※2}) (緊急時モニタリングにより得られた空間放射線量率(1時間値)が基準値を超えた場合に、防護措置の実施が必要であると判断する。)	数時間内を目途に区域を特定し、避難等を実施。(移動が困難な者の一時屋内退避を含む)
O I L 2	地表面からの放射線、再浮遊した放射性物質の吸入、不注意な経口摂取による被ばく影響を防止するため、地域生産物の摂取を制限するとともに、住民等を1週間程度内に一時移転させるための基準	20 μ Sv/h (地上1mで計測した場合の空間放射線量率 ^{※2}) (緊急時モニタリングにより得られた空間放射線量率(1時間値)が基準値を超えてから起算して概ね1日が経過した時点での空間放射線量率(1時間値)が基準値を超えた場合に、防護措置の実施が必要であると判断する。)	1日内を目途に区域を特定し、地域生産物の摂取を制限するとともに、1週間程度内に一時移転を実施。

※1 「初期設定値」とは緊急事態当初に用いるO I Lの値であり、地上沈着した放射性核種組成が明確になった時点で必要な場合にはO I Lの初期設定値は改定される。

※2 実際の適用に当たっては、空間放射線量率計測機器の設置場所における線量率と地上1mでの線量率との差異を考慮して、判断基準の値を補正する必要がある。

第2 屋内退避、避難誘導等の防護活動の実施

1 屋内退避又は避難のための勧告又は指示の連絡、確認等（原子力規制委員会、内閣府、県総合政策局、市町村）

(1) 避難、屋内退避等の防護措置の実施

原子力規制委員会が施設の状況や緊急時モニタリング結果等を踏まえて、避難又は一時移転の実施の必要性を判断して、国の原子力災害対策本部は、輸送手段、経路、避難所の確保等の要素を考慮して避難等の指示を県に対して行う。また、複合災害が発生した場合においても人命の安全を第一とし、自然災害による人命への直接的なリスクが極めて高い場合等には、自然災害に対する避難行動をとり、自然災害に対する安全が確保された後に、原子力災害に対する避難行動をとることを基本とする。

ア 施設敷地緊急事態発生時

県は、施設敷地緊急事態発生時には、国の要請又は独自の判断により、UPZ内における屋内退避の準備を行う。

イ 原子力緊急事態宣言発出時

県は、全面緊急事態に至ったことにより、内閣総理大臣が原子力緊急事態宣言を発出し、P A Z内の避難及び安定ヨウ素剤の服用等の必要な防護措置について指示した場合は、P A Z内の避難の実施にあわせ、国の指示又は独自の判断により、氷見市に対し、屋内退避の実施やO I Lに基づく防護措置の準備を行うよう要請する。

また、県は、U P Z外の市町村に対し、氷見市等が行う防護措置の準備の協力の要請や、必要に応じて、国の指示により、屋内退避を行う可能性がある旨の注意喚起を行う。

ウ 発電所から著しく異常な水準で放射性物質が放出され、又はそのおそれがある場合

県は、施設の状況や放射性物質の放出状況を踏まえ、国から必要に応じて判断された屋内退避実施の指示を受けた場合、関係市町村に対して、屋内退避を指示する。

県は、事態の規模、時間的な推移に応じて、国から避難等の予防的防護措置を講ずるよう指示を受けた場合、緊急時モニタリング結果や、原子力災害対策指針を踏まえた国の指導・助言、指示及び放射性物質による汚染状況調査に基づき、原子力災害対策指針に基づいたO I Lの値を超え、又は超えるおそれがあると認められる場合は、氷見市及びその他の市町村に対し、住民等に対する屋内退避又は避難のための立退きの勧告又は指示の連絡、確認等必要な緊急事態応急対策を実施するとともに、住民避難の支援が必要な場合には氷見市及びその他の市町村と連携し国に要請する。

(2) 国及び県からの指示・助言

放射性物質が放出された後は、国は、地方公共団体に対し、緊急時モニタリングの結果に応じたO I Lに基づき地方公共団体が行う避難、一時移転等の緊急事態応急対策の実施について、指示、助言等を行うこととされている。国が指示を行うに当たり、国から事前に指示案を伝達された知事は、当該指示案に対して速やかに意見を述べる。

また、県は、市町村から求めがあった場合には、国による助言以外にも避難勧告等の対象地域、判断時期について、助言する。さらに、県は、時機を失することなく避難勧告等が発令されるよう、市町村に積極的に助言する。

(3) 避難・一時移転実施に当たっての状況把握及び協力等

県、氷見市及びその他の市町村が避難・一時移転を実施するに当たり、次の事項について、原子力災害合同対策協議会等において、指示内容の判断のため県、氷見市及びその他の市町村等より事前の状況把握等を行うとともに、指示後においても、同協議会等において防護措置の実施状況等の共有を図るなど、国、県、氷見市及びその他の市町村はそれぞれが実施する対策について相互に協力する。

- ・ U P Z内の避難・一時移転の対象区域及び対象者の数並びに避難・一時移転の方針
- ・ 避難ルート、避難先の概要
- ・ 移動手段の確保見込み
- ・ その他必要な手段

2 運送事業者への要請

県は、緊急事態応急対策の実施のため緊急の必要があると認める場合は、指定公共機関（運送

事業者等)又は指定地方公共機関(運送事業者等)に対し、運送すべき人並びに運送すべき場所及び期日を示して、被災者の運送を要請する。

なお、県は、指定公共機関(運送事業者等)又は指定地方公共機関(運送事業者等)が正当な理由がないのに要請に応じないときは、被災者の保護の実施のために特に必要があるときに限り、当該機関に対し、当該運送を行うべきことを指示するものとする。

3 避難に資する情報の提供(原子力規制委員会、内閣府、気象庁、県総合政策局、市町村)

県は、住民等の避難誘導に当たっては、氷見市及びその他の市町村に協力し、住民等に向けて、避難や避難退域時検査及び簡易除染の場所の所在、災害の概要、緊急時モニタリング結果や参考となる気象情報、その他の避難に資する情報の提供に努める。

また、県は、避難や避難退域時検査及び簡易除染の場所の所在、災害の概要等の情報について、国の原子力災害現地対策本部等に対しても情報提供する。

4 避難状況の確認等(県総合政策局、市町村)

氷見市及びその他の市町村は、避難のための立ち退きの勧告又は指示等を行った場合は、戸別訪問、避難所における確認等あらかじめ定められた方法により住民等の避難状況を確認する。また、避難状況の確認結果については、県を通じて、国の原子力災害現地対策本部等に対して情報提供する。

5 市町村を越えて避難する場合の受入先の市町村との協議(県総合政策局、市町村)

県は、国の協力のもと、市町村の区域を越えて避難を行う必要が生じた場合は、受入先の市町村に対し、受入施設の供与及びその他の災害救助の実施に協力するよう要請する。また、この場合、県は受入先の市町村と協議の上、要避難区域の市町村に対し避難所となる施設を示す。

なお、県域を越える広域的な避難等を要する事態となり、広域避難収容に関する国の支援が必要であると判断した場合には、原子力災害対策本部等に対して要請を行う。

6 家庭動物との同行避難

県は、災害の実態に応じて、氷見市及びその他の市町村と連携し、飼い主による家庭動物との同行避難を呼びかけるものとする。

第3 指定避難所等

避難等には肉体的・精神的影響が生じることから、一般の住民等はもとより、自力避難が困難な要配慮者に対して、早い段階からの対処や必要な支援の手当てなどについて、配慮する必要がある。また、避難所の再移転が必要となる場合も想定し、可能な限り少ない移転となるよう、避難所の事前調整が必要となる。

1 避難や避難退域時検査及び簡易除染の場所の周知徹底等(県総合政策局、市町村)

県は、氷見市及びその他の市町村に対し、必要に応じて、緊急時に開設する指定避難所や避難退域時検査及び簡易除染の場所の住民等に対する周知徹底や、要配慮者のための福祉避難所の

開設について支援する。また、必要があれば、あらかじめ指定した施設以外の施設についても、災害に対する安全性を確認の上、管理者の同意を得て避難所等として開設することを支援する。さらに、高齢者等の要配慮者に配慮して、福祉避難所のほか、旅館・ホテル等を避難所として借り上げるなど、多様な避難所の確保を支援する。

2 指定避難所等の適切な運営管理に対する支援等（県総合政策局、市町村）

氷見市及びその他の市町村は、指定避難所等における正確な情報の伝達、食料、飲料水等の配布、清掃等については、避難者、住民、自主防災組織、避難所運営について専門性を有した外部支援者等の協力を得ながら必要な体制を整える。

この際、県は、各指定避難所等の適切な運営管理を支援する。

3 避難者等の情報の把握（県総合政策局、厚生部、市町村）

氷見市及びその他の市町村は、県と連携し、それぞれの指定避難所に受け入れている避難者に係る情報の早期把握に努める。また、民生委員・児童委員、介護サービス事業者、障害福祉サービス者等は、避難行動要支援者等の要配慮者の居場所や安否情報に努め、把握した情報について県及び市町村に提供するものとする。

4 指定避難所における生活環境の良好な維持（県総合政策局、生活環境文化部、厚生部、市町村）

氷見市及びその他の市町村は、県と連携し、指定避難所における生活環境に注意を払い、常に良好なものとするよう努める。

指定避難所の運営に当たっては、市町村は、食事供与の状況、トイレの設置状況等の把握に努め、必要な対策を講ずる。また、避難の長期化等必要に応じて、プライバシーの確保状況、簡易ベッド等の活用状況、入浴施設設置の有無及び利用頻度、洗濯等の頻度、医師、保健師、看護師、管理栄養士等による巡回の頻度、暑さ・寒さ対策の必要性、食料の確保、配食等の状況、し尿及びごみの処理の状況など、避難者の健康状態や指定避難所の衛生状態の確保に努めるとともに、女性に適した生活環境となるよう、必要な措置を講ずるよう努める。さらに、必要に応じ、指定避難所における家庭動物のためのスペースの確保に努めるとともに、獣医師会や動物取扱業者等から必要な支援が受けられるよう、連携に努める。

氷見市及びその他の市町村は、感染症の発生、拡大がみられる場合は、防災担当部局と保健福祉担当部局が連携して、感染症対策として必要な措置を講じるよう努める。

なお、県は、氷見市及びその他の市町村が指定避難所において実施する仮設トイレやマンホールトイレの早期設置や、清掃、し尿及びごみの収集処理等について支援する。

5 避難者への心身のケア（県総合政策局、生活環境文化部、厚生部、市町村）

県、氷見市及びその他の市町村は、国（厚生労働省）と連携し、指定避難所における被災者が常に良好な衛生状態を保つよう努める。

指定避難所の運営に当たっては、指定避難所における被災者は、生活環境の激変に伴い、心身双方の健康に不調をきたす可能性が高いため、市町村は、被災者の健康状態を十分把握し、必要

に応じ救護所等の設置や心のケアを含めた対策を行う。

特に、要配慮者の心身双方の健康状態には配慮を行い、必要に応じ、福祉施設等での受入れ、介護職員等の派遣、車椅子等の手配等を福祉事業者、ボランティア団体等の協力を得つつ、計画的に実施する。

また、県は、氷見市及びその他の市町村と連携し、避難者の生活習慣病（口腔ケア含む）の予防、心のケア等のため、保健師等による巡回健康相談等を実施する。

6 指定避難所等の運営管理における女性の参画の推進（県総合政策局、生活環境文化部、県警察本部、市町村）

県、氷見市及びその他の市町村は、指定避難所等の運営における女性の参画を推進するとともに、男女のニーズの違い等男女双方及び性的少数者の視点に配慮する。

市町村は、男女別トイレ、女性専用の物干し場、更衣室、授乳室の設置や生理用品・女性用下着の女性による配布、巡回警備や防犯ブザーの配布等による指定避難所における安全性の確保など、女性や子育て家庭等のニーズに配慮した指定避難所等の運営管理に努める。

7 旅館やホテル等の活用（県総合政策局、観光・交通振興局、市町村）

県、氷見市及びその他の市町村は、国（内閣府等）と連携し、災害の規模、被災者の避難状況、避難の長期化等に鑑み、必要に応じて、旅館やホテル等への移動を避難者に促す。

8 応急仮設住宅等の提供等（県土木部、市町村）

県、氷見市及びその他の市町村は、国（内閣府、国土交通省等）と連携し、災害の規模等に鑑みて、避難者の健全な住生活の早期確保のために、必要に応じ、応急仮設住宅の迅速な提供、公営住宅、国家公務員宿舎の借上げ、民間賃貸住宅及び空き家等利用可能な既存住宅の斡旋及び活用等により、指定避難所の早期解消に努める。

県は、応急仮設住宅を提供する必要があるときは、避難者の健全な住生活の早期確保を図るため、速やかに国（内閣府）と協議の上、提供する。また、被災者の入居に係る事務を行い、その円滑な入居の促進に努める。なお、応急仮設住宅の提供に必要な資機材が不足し、調達が必要がある場合には、必要に応じて国に資機材の調達に関して要請する。

応急仮設住宅の提供及び管理については、状況に応じ、市町村に委任することができる。

第4 避難手段（県総合政策局、土木部、農林水産部、県警察本部、各道路管理者、市町村）

県、氷見市及びその他の市町村は、自家用車を含めバス、鉄道、船舶等のあらゆる避難手段を検討し、円滑に避難できる手段を指示する。

なお、自家用車両による避難を指示する場合、交通渋滞を引き起こす可能性があるため、交通・道路状況について、県警察及び道路管理者から意見を聞く。

第5 広域一時滞在

1 広域一時滞在に係る要請（原子力規制委員会、内閣府、県総合政策局、市町村）

(1) 市町村

被災した市町村は、災害の規模、被災者の避難状況、避難の長期化に鑑み、被災市町村の区域外への広域的な避難及び指定避難所、応急仮設住宅等の提供が必要であると判断した場合において、県内の他の市町村への受入れについては、当該市町村に協議し、他の都道府県の市町村への受入れについては、県に対し当該都道府県との協議を要請する。

(2) 県

県は、市町村から協議要請があった場合は、他の都道府県と協議を行う。また、市町村の行政機能が被災によって著しく低下した場合など、被災市町村からの要請を待ついとまがないと認められるときは、市町村の要請を待たないで、広域一時滞在のための要請を当該市町村に代わって行う。

(3) 国

国（内閣府及び消防庁。原子力災害対策本部等が設置された場合は同本部）は、県から求めがあった場合には、受入先の候補となる地方公共団体及び当該地方公共団体における被災住民の受入能力（施設数、施設概要等）等、広域一時滞在について助言を行う。県は、市町村から求めがあった場合は、同様の助言を行う。

また、国（内閣府及び消防庁。国の原子力災害対策本部等が設置された場合は同本部）は、県及び市町村が、被災により自ら広域一時滞在のための協議を行うことが不可能な場合において、市町村の行政機能が被災によって著しく低下した場合など、被災市町村からの要請を待ついとまがないときは、市町村の要請を待たないで、広域一時滞在の協議を県及び当該市町村に代わって行うこととされている。

2 広域一時避難の実施（原子力規制委員会、内閣府、県総合政策局、市町村）

国の原子力災害対策本部等は、要請があった場合、広域的観点から広域的避難収容実施計画を作成する。また、計画の内容を避難収容関係省庁及び緊急輸送関係省庁に示し、計画に基づく措置をとるよう依頼するとともに、要請した県にも計画の内容を示す。

県は、必要に応じ、原子力災害対策本部等に、広域的避難収容実施計画の作成を要請する。

また、県は、被災した場合、避難収容関係省庁及び緊急輸送関係省庁と連携し、計画に基づき適切な広域的避難収容活動を実施する。

3 他県からの広域一時避難（県総合政策局、市町村）

県は、他県から県内市町村への広域一時避難の要請があった場合は、要請県と県内市町村との調整を行う。

第6 避難の際の住民に対する避難退域時検査等及び除染の実施（県総合政策局、厚生部、市町村、関係医療機関）

避難退域時検査等による汚染程度の把握は、吸入及び経口摂取による内部被ばくの抑制及び皮膚

第3章 原子力災害応急対策

被ばくの低減、汚染の拡大防止のためには、不可欠であり医療行為を円滑に行うためにも実施しなければならぬ。

県は、O I Lに基づく防護措置としての避難又は一時移転の対象となった住民等に対し、原子力災害対策重点区域の境界周辺から指定避難所等までの場所において、避難退域時検査を行い、基準値を超えた場合には簡易除染等を行う。

1 避難退域時検査及び簡易除染

県は、国、氷見市及びその他の市町村及び関係機関と連携して、O I Lに基づく防護措置として避難又は一時移転を指示された住民等（ただし、放射性物質が放出される前に予防的に避難した住民等を除く。）を対象に避難退域時検査及び簡易除染を実施する。

なお、避難退域時検査及び簡易除染は、避難や一時移転の迅速性を損なわないよう十分留意して行う。

また、避難退域時検査及び簡易除染によって健康リスクが高まると判断される住民等については、体調等が悪化しないように十分配慮する。

(1) 検査の方法

自家用車やバス等の車両を利用して避難等をする住民等の検査は、乗員の検査の代用として、まず車両の検査を行い、結果が40,000cpm（β線）以下でない場合には、乗員の代表者（避難行動が同様の行動をとった集団のうちの1名）に対して検査を行う。この代表者がO I L 4以下でない場合には、乗員の全員に対して検査を行う。携行物品の検査は、これを携行している住民がO I L 4以下でない場合にのみ検査を行う。

(2) 簡易除染の方法

検査の結果、O I L 4以下でない住民、40,000cpm（β線）以下でない車両及び携行物品には簡易除染を行う。

簡易除染によってもO I L 4以下にならない住民は除染が行える機関で除染を行い、簡易除染によっても40,000cpm（β線）以下にならない車両や携行物品は検査場所で一時保管等の措置を行う。

内部被ばくが疑われる場合には、指定された拠点病院に搬送する。

2 鼻スミア

県は、吸入被ばくが懸念される場合には、鼻腔の汚染を確認するための鼻スミアを行う。

3 甲状腺モニタリング

県は、避難退域時検査及び簡易除染や緊急時モニタリングの結果等を踏まえ、放射性ヨウ素による甲状腺の内部被ばくが懸念される場合に、甲状腺モニタリングを行う。ただし、甲状腺モニタリングでは正確な甲状腺被ばく線量を推定することができないことに留意する。

除染の基準

基準の種類	基準の概要	初期設定値 ^{※1}	防護措置の概要
O I L 4	不注意な経口摂取、皮膚汚染からの外部被ばくを防止するため、除染を <u>講ずる</u> ための基準	β 線：40,000cpm ^{※2} (皮膚から数 cm での検出器の計数率)	避難又は一時移転の基準に基づいて避難等した避難者等に避難退域時検査を実施して、基準を超える際は迅速に簡易除染等を実施。
		β 線：13,000cpm ^{※3} 【1ヶ月後の値】 (皮膚から数 cm での検出器の計数率)	

- ※1 「初期設定値」とは緊急事態当初に用いるO I Lの値であり、地上沈着した放射性核種組成が明確になった時点で必要な場合にはO I Lの初期設定値は改定される。
- ※2 我が国において広く用いられている β 線の入射窓面積が20 cm²の検出器を利用した場合の計数率であり、表面汚染密度は約120Bq/cm²相当となる。他の計測器を使用して測定する場合には、この表面汚染密度より入射窓面積や検出効率を勘案した計数率を求める必要がある。
- ※3 ※2と同様、表面汚染密度は約40Bq/cm²相当となり、計測器の仕様が異なる場合には、計数率の換算が必要である。

第7 安定ヨウ素剤の配布及び服用

1 安定ヨウ素剤の配布及び服用（原子力規制委員会、県医師会、県薬剤師会、県看護協会、県総合政策局、厚生部、市町村、関係医療機関）

県は、原子力災害対策指針を踏まえ、氷見市、その他の市町村、医療機関等と連携して、安定ヨウ素剤の服用に当たっての注意を払った上で、住民等に対する服用指示等の措置を講ずる。

(1) 緊急時に配布される安定ヨウ素剤の服用指示

ア 国の判断及び指示

緊急時における住民等への安定ヨウ素剤の配布及び服用については、原子力施設の状況や緊急時モニタリング結果等に応じて、避難や一時移転等と併せて、原子力規制委員会がその必要性を判断し、原子力災害対策本部又は県及び市町村が住民等に指示することとされている。

イ 県及び市町村の役割

県は、国の原子力災害対策本部からの指示に基づき、又はUPZ内においては自らの判断により、氷見市及びその他の市町村に対して、原則として医師の関与の下で、住民等への安定ヨウ素剤の配布及び服用を指示する。ただし、時間的制約等により、医師を立ち合わせるできない場合には、薬剤師の協力を求める等、あらかじめ定める代替の手続きによって配布・服用指示を行う。

氷見市及びその他の市町村は、県からの指示に基づき、又はUPZ内においては自らの判断により、直ちに住民等に安定ヨウ素剤を配布し、服用を指示する。

なお、放射性ヨウ素による甲状腺被ばくの健康影響が大きい妊婦、授乳婦及び未成年者（乳幼児を含む。）については、優先的な服用をできるようにする。

※「医師の関与」とは、安定ヨウ素剤の配布及び服用を行う現場に医師を立ち合わせ、安定ヨウ素剤を服用させてよいかどうかの判断、服用に伴う副作用発生時における応急措置や医療機関への搬送手続きなどの対応を行うことである。

第3章 原子力災害応急対策

(2) 事前配布された安定ヨウ素剤の服用指示

ア 国の判断及び指示

安定ヨウ素剤が事前配布された地域の住民に対して、原則として、原子力規制委員会がその必要性を判断し、原子力災害対策本部又は県及び市町村が住民等に指示することとされている。

イ 県及び市町村の役割

県は、原子力災害対策本部の指示に基づき、又は自らの判断により、氷見市に対して、事前配布した地域の住民等へ安定ヨウ素剤の服用を指示する。

氷見市は、県から指示があった場合、又は自らの判断により、事前配布した地域の住民等に安定ヨウ素剤の服用を指示する。

2 安定ヨウ素剤服用の留意事項（県総合政策局、厚生部、市町村、関係医療機関）

県、氷見市及びその他の市町村は、安定ヨウ素剤の服用に当たっては、次の点について留意する。

- ・安定ヨウ素剤の効能又は効果は、放射性ヨウ素による甲状腺の内部被ばくの予防又は低減をすることに限定されており、放射性ヨウ素以外の放射性核種に対しては服用効果がないこと。
- ・安定ヨウ素剤の服用効果のみに過度に依存せず、避難、一時移転、屋内退避、飲食物摂取制限等の防護措置とともに講ずる必要があること。また、誤飲、紛失等の防止対策も講ずる必要があること。
- ・安定ヨウ素剤の服用効果が十分に得られるよう、服用のタイミングの重要性について平時から周知し、服用のタイミングに係る決定・指示を適切に行う必要があること。
- ・妊婦、授乳婦及び未成年者（乳幼児を含む。）は、安定ヨウ素剤の服用を優先すべき対象者であること。
- ・安定ヨウ素剤の成分等に照らすと、副作用として急性のアレルギー反応が生じる可能性は極めて低い、これに対応できる体制を整えておく必要があること。
- ・甲状腺ホルモンの分泌異常による中長期的な健康影響は、単回服用で生じる可能性は極めて低い、新生児が服用した場合の甲状腺機能低下症は経過観察する等の配慮が必要であること。
- ・県、氷見市及びその他の市町村は、服用指示が出た際に、服用を優先すべき対象者や保護者等が服用をちゅうちょすることがないよう、服用による副作用のリスクよりも、服用しないことによる甲状腺の内部被ばくのリスクの方が大きいことについて、平時から住民に周知を行うこと。

第8 要配慮者への配慮

1 要配慮者への配慮（県総合政策局、観光・交通振興局、厚生部、市町村）

県、氷見市及びその他の市町村は、国及び関係機関と協力し、避難誘導、指定避難所等での生活に関しては、要配慮者及び一時滞在者が避難中に健康状態を悪化させないこと等に十分配慮

し、屋内退避、避難など、適時適切な防護措置を講ずる必要がある。

(1) 要配慮者の安全確保

ア 氷見市及びその他の市町村は、あらかじめ作成した要配慮者及びその家族が災害発生時にとるべき行動等に関する災害対策マニュアル及び個別の避難支援計画に留意し、要配慮者の支援及び救護を行う。

イ 氷見市及びその他の市町村は、自主防災組織等の協力を得ながら居宅にとり残された要配慮者の発見に努め、発見した場合には、必要に応じ指定避難所等への誘導を行う。

ウ 氷見市及びその他の市町村は、要配慮者の特性に応じ、携帯情報端末等の情報機器を適切に活用するなど、情報伝達手段について配慮する。

(2) 要配慮者の生活支援

ア 福祉避難所の設置

氷見市及びその他の市町村は、要配慮者が安心して避難生活を送ることができるよう、構造や設備等の面を考慮し、社会福祉施設、介護保険施設などを福祉避難所として指定する。

イ 社会福祉施設への緊急入所

氷見市及びその他の市町村は、県及び施設代表機関とあらかじめ定めた手順により、居宅や指定避難所等において生活することが困難な高齢者や障害者の社会福祉施設への緊急入所を行う。

ウ 指定避難所等における相談体制及び情報提供手段の整備

氷見市及びその他の市町村は、指定避難所等において、被災した要配慮者の生活に必要な物資や人的援助のニーズを把握するため、相談体制を整備する。特に、情報の伝達が困難な視聴覚障害者や車椅子使用者については、手話通訳、移動介護等のボランティアの活用による支援体制を整備する。

また、視聴覚障害者のための情報提供手段の整備に努める。

エ 要配慮者の実態調査とサービスの提供

氷見市及びその他の市町村は、県の協力を得て、居宅や指定避難所等において被災した要配慮者の実態調査を速やかに行い、保健・医療・福祉等の関係機関や民間の病院、介護事業者等との連携のもとに必要なサービスや物資を確保するなど、万全の措置を講ずる。

2 病院等医療機関（県厚生部、市町村、各医療機関）

病院等医療機関は、原子力災害が発生し、避難の勧告・指示等があった場合は、あらかじめ機関ごとに定めた避難計画等に基づき、医師、看護師、職員の指示・引率のもと、迅速かつ安全に、入院患者、外来患者、見舞客等を避難又は他の医療機関へ転院させるものとする。入院患者、外来患者、見舞客等を避難させた場合は、県に対し速やかにその旨連絡する。

また、県は、病院等医療機関の避難が必要となった場合は、医師会等の関係機関と連携し、入院患者の転院先となる医療機関を調整する。県内の医療機関では転院に対処できない場合は、他都道府県及び国に対し、受入協力を要請する。

3 社会福祉施設等（県厚生部、市町村、各社会福祉施設等）

社会福祉施設等は、原子力災害が発生し、避難の勧告・指示等があった場合は、あらかじめ施設ごとに定めた災害対策マニュアルや避難計画等に基づき、職員の指示のもと、迅速かつ安全に、入所者又は利用者を避難させるものとする。入所者又は利用者を避難させた場合は、県に対し速やかにその旨連絡する。また、県は、被災施設からの転所が県内の他の施設では対処できない場合は、他都道府県及び国に対し、社会福祉施設等への受入協力を要請するなど避難先の調整のため必要な支援を行う。

第9 学校等施設における避難措置（県総合政策局、教育委員会、市町村、学校等施設）

学校等施設において、生徒等の在校時に原子力災害が発生し、避難の勧告・指示等があった場合は、あらかじめ学校等が定めた避難計画等に基づき、教職員引率のもと、迅速かつ安全に生徒等を避難させる。生徒等を避難させた場合及びあらかじめ定めたルールに基づき生徒等を保護者に引き渡した場合は、県又は市町村に対し速やかにその旨連絡する。

第10 不特定多数の者が利用する施設における避難措置（県総合政策局、市町村）

駅、観光施設等不特定多数の者が利用する施設において、原子力災害が発生し、避難の勧告・指示等があった場合は、あらかじめ施設ごとに定めた避難計画等に基づき、施設職員の指示のもと、迅速かつ安全に、利用者等を避難させる。

第11 警戒区域の設定、避難の勧告・指示の実効を上げるための措置（県警察本部、市町村）

氷見市及びその他の市町村は、避難を勧告又は指示した区域について、必要に応じ警戒区域を設定して、当該区域の立入を制限するなど、勧告又は指示の実効をあげるために必要な措置をとる。

県警察は、氷見市及びその他の市町村が設定した警戒区域、もしくは避難を勧告又は指示した区域から、円滑に住民等の移動が行われるよう必要な交通規制及び交通整理・誘導を実施するとともに、区域外部からの車両等の進入を制限する。

第12 飲食物、生活必需品等の供給

1 飲食物、生活必需品等の供給・分配及び調達に関する留意事項（県厚生部、市町村、日本赤十字社富山県支部）

県、氷見市及びその他の市町村は、関係機関と協力し、被災者の生活の維持のため必要な食料、飲料水、燃料及び毛布等生活必需品等を効率的に調達・確保し、ニーズに応じて供給・分配を行えるよう、その備蓄する物資・資機材の供給や物資の調達・輸送に関し、物資調達・輸送調整等支援システムを活用し情報共有を図り、相互に協力するよう努める。

なお、被災地で求められる物資は、時間の経過とともに変化することを踏まえ、時宜を得た物資の調達に留意する。また、夏季には扇風機等、冬季には暖房器具、燃料等を含めるなど被災地の実情を考慮するとともに、要配慮者等のニーズや、男女のニーズの違いに配慮する。

2 物資の調達要請（原子力規制委員会、農林水産省、県厚生部、農林水産部、市町村）

氷見市及びその他の市町村は、備蓄物資の状況等を踏まえ、供給すべき物資が不足し、自ら調達することが困難である場合には、県や国（厚生労働省、農林水産省、経済産業省、総務省、消防庁）、国の原子力災害対策本部等に対し、物資の調達を要請する。

3 調達等された物資の供給（県厚生部、市町村、各防災関係機関）

県は、備蓄物資、自ら調達した物資及び国、他の県等によって調達され引き渡された物資の被災者に対する供給を行う。

なお、氷見市及びその他の市町村における備蓄物資等が不足するなど災害応急対策を的確に行うことが困難であると認めるなど、その事態に照らし緊急を要し、市町村からの要求を待たないと認められるときは、要求を待たないで、市町村に対する物資を確保し輸送する。

また、災害応急対策のため緊急の必要があると認めるときは、指定公共機関（運送事業者等）又は指定地方公共機関（運送事業者等）に対し、運送すべき物資又は資材並びに運送すべき場所又は期日を示して、当該災害応急対策の実施に必要な物資又は資材の運送を要請する。

なお、県は、指定公共機関（運送事業者等）又は指定地方公共機関（運送事業者等）が正当な理由なく上記の要請に応じないときは、災害応急対策の実施のために特に必要があるときに限り、当該機関に対し、当該災害応急対策の実施に必要な物資又は資材の運送を行うべきことを指示する。

第6節 治安の確保及び火災の予防（伏木海上保安部、県総合政策局、県警察本部、市町村）

県は、緊急事態応急対策実施区域及びその周辺（海上を含む。）における治安の確保、火災の予防等について県警察、消防本部及び伏木海上保安部と協議し、万全を期すものとする。特に、避難のための立退きの勧告又は指示等を行った区域及びその周辺において、パトロールや生活の安全に関する情報の提供等を実施し、速やかな治安の確保、火災の予防等に努める。

第7節 飲食物の摂取制限及び出荷制限

飲食物の摂取制限及び出荷制限は、飲食物中の放射性核種濃度の測定を行い、一定以上の濃度が確認された場合に、該当する飲食物の摂取を回避することで経口摂取による内部被ばくの低減を図る防護措置である。

第1 地域生産物の摂取制限、飲食物の摂取制限及び出荷制限（原子力規制委員会、県厚生部、農林水産部、市町村）

県は、国の指示・要請に基づき、経口摂取による内部被ばくの低減を測るため、飲食物に係るスクリーニング基準を超える場合は、飲食物中の放射性核種濃度の測定を行い、迅速な摂取制限及び出荷制限を行うこととされている。

具体的な飲食物の摂取制限及び出荷制限の措置は、空間放射線量率に基づき次のとおり講ずる。

1 一時移転をする地域における摂取制限

国は、放射性物質が放出された後、O I Lに基づき、一時移転対象地域の地域生産物の摂取制限を実施するよう、関係地方公共団体に指示することとされている。

県は、国の指示に基づき、当該対象地域において、地域生産物の摂取制限を実施する。

2 飲食物に係るスクリーニング基準を超える地域における放射性核種濃度測定並びに摂取制限及び出荷制限

国は、O I Lに基づき、緊急時モニタリングの結果により飲食物の放射性核種濃度の測定を行うべき地域を特定し、県等に検査計画の策定・検査の実施を指示・要請する。

国は、当該検査の結果を取りまとめ、その結果に基づき、O I Lの基準等を踏まえ飲食物の摂取制限及び出荷制限の要請について県等に指示する。

県は、原子力災害対策指針に基づいた飲食物に係るスクリーニング基準を踏まえ、国の要請に基づき、又は独自の判断により、飲食物の放射性核種濃度測定を実施する。

また、県は、国の指示に基づき、又は独自の判断により、代替飲食物の供給等に配慮しつつ、飲食物の摂取制限及び出荷制限並びにこれらの解除を実施する。

飲食物の摂取制限等の基準

基準の種類	基準の概要	初期設定値※1			防護措置の概要
O I L 2	地表面からの放射線、再浮遊した放射性物質の吸入、不注意な経口摂取による被ばく影響を防止するため、 <u>地域生産物※5の摂取を制限するとともに、住民等を1週間程度内に一時移転させるための基準</u>	$20 \mu\text{Sv/h}$ (地上1mで計測した場合の空間放射線量率※2) (緊急時モニタリングにより得られた空間放射線量率(1時間値)が基準値を超えてから起算して概ね1日が経過した時点での空間放射線量率(1時間値)が基準値を超えた場合に、防護措置の実施が必要であると判断する。			1日内を目途に区域を特定し、 <u>地域生産物の摂取を制限するとともに、1週間程度内に一時移転を実施。</u>
飲食物に係るスクリーニング基準	O I L 6による飲食物の摂取制限を判断する準備として、 <u>飲食物中の放射性核種濃度測定を実施すべき地域を特定する際の基準</u>	$0.5 \mu\text{Sv/h}^{*3}$ (地上1mで計測した場合の空間放射線量率※2)			数日内を目途に <u>飲食物中の放射性核種濃度を測定すべき区域を特定。</u>
O I L 6	<u>経口摂取による被ばく影響を防止するため、飲食物の摂取を制限する際の基準</u>	核種	飲料水 牛乳・乳製品	野菜類、穀類、肉、卵、魚、その他	1週間内を目途に <u>飲食物中の放射性核種濃度の測定と分析を行い、基準を超えるものにつき摂取制限を迅速に実施。</u>
		放射性ヨウ素	300Bq/kg	2,000Bq/kg※4	
		放射性セシウム	200Bq/kg	500Bq/kg	
		プルトニウム及び超ウラン元素のアルファ核種	1Bq/kg	10Bq/kg	
		ウラン	20Bq/kg	100Bq/kg	

※1 「初期設定値」とは緊急事態当初に用いるO I Lの値であり、地上沈着した放射性核種組成が明確になった時点で必要な場合にはO I Lの初期設定値は改定される。

- ※2 実際の適用に当たっては、空間放射線量率計測機器の設置場所における線量率と地上1mでの線量率との差異を考慮して、判断基準の値を補正する必要がある。
- ※3 実効性を考慮して、計測場所の自然放射線によるバックグラウンドによる寄与も含めた値とする。
- ※4 根菜、芋類を除く野菜類が対象
- ※5 「地域生産物」とは、放出された放射性物質により直接汚染される野外で生産された食品であって、数週間以内に消費されるもの（例えば野菜、該当地域の牧草を食べた牛の乳）をいう。

第8節 緊急輸送活動

第1 緊急輸送活動

1 緊急輸送の範囲（県総合政策局）

緊急輸送の範囲は以下のものとする。

- (1) 救助・救急活動、医療・救護活動に必要な人員及び資機材
- (2) 負傷者、避難者等
- (3) 対応方針を定める少人数のグループのメンバー（国及び県の現地対策本部長、氷見市及び関係市町村の対策本部長等）、災害応急対策要員（国の原子力災害現地対策本部要員、原子力災害合同対策協議会構成員、国の専門家、緊急時モニタリング要員、情報通信要員）及び必要とされる資機材
- (4) コンクリート屋内退避所、避難場所を維持・管理するために必要な人員、資機材
- (5) 食料、飲料水等生命維持に必要な物資
- (6) その他緊急に輸送を必要とするもの

2 緊急輸送の順位（県総合政策局、市町村）

県は、氷見市、その他の市町村及び防災関係機関が行う緊急輸送の円滑な実施を確保するため、必要があるときは、次の順位を原則として調整する。

- 第1順位 人命救助、救急活動に必要な輸送、対応方針を定める少人数のグループのメンバー
- 第2順位 避難者の輸送、災害状況の把握・進展予想のための専門家・資機材の輸送
- 第3順位 災害応急対策を実施するための要員、資機材の輸送
- 第4順位 住民の生活を確保するために必要な物資の輸送
- 第5順位 その他災害応急対策のために必要な輸送

3 緊急輸送体制の確立（県総合政策局、農林水産部、市町村、各鉄道事業者、自衛隊、伏木海上保安部）

(1) 緊急輸送活動の実施

県は、氷見市、その他の市町村及び関係機関との連携により、輸送の優先順位、乗員及び輸送手段の確保状況、交通の混雑状況等を勘案し、円滑に緊急輸送活動を実施する。

(2) 輸送手段の確保

県、氷見市、その他の市町村及び防災関係機関は、災害応急対策を実施するに当たり、人員及び物資等の輸送に必要な車両、船舶、航空機を調達し、輸送力の確保に努める。輸送活動を行うに当たっては、人命の安全、被害の防止、災害応急活動の円滑な実施に配慮する。

また、輸送手段は、災害の程度、輸送物資等の種類、数量、緊急度及び現地の交通施設の状況を勘案して、次のうちもっとも適切な方法により行う。

ア 陸上輸送

(ア) 乗用車、貨物自動車及びバス（以下「車両」という。）による輸送

道路交通が不能となる場合のほかは、車両により迅速確実に輸送を行う。

a 県、氷見市、その他の市町村及び防災関係機関は、自ら保有する車両を第一次的に使用する。

b 不足を生ずる場合は、公共機関が保有する車両、民間の車両、自家用の車両を借り上げる。

c 必要に応じ、応援協定を締結している他県市や陸上自衛隊に支援を要請する。

(イ) 鉄道、軌道による輸送

車両による輸送が不可能な場合又は遠隔地において物資を確保した場合においては、鉄道、軌道により必要な人員、物資の輸送を行う。

イ 船舶による輸送

陸上輸送が不可能又は海上による船舶輸送の方が効率的な場合においては、船舶により必要な人員、物資の輸送を行うものとする。

(ア) 県、氷見市、その他の市町村及び防災関係機関は、自ら保有する船舶を第一次的に使用する。

(イ) 不足を生ずる場合は、民間船舶（漁船を含む。）へ協力を要請する。

(ウ) 必要に応じ、応援協定を締結している他県市や海上自衛隊、海上保安部に支援を要請する。

ウ ヘリコプターによる輸送

地上輸送に支障がある場合又は山間僻地へ緊急に輸送の必要が生じた場合においては、ヘリコプターにより必要な人員・物資の輸送を行うものとする。

(ア) 県及び防災関係機関は、自ら所有又は運航するヘリコプターを第一次的に使用する。

(イ) 必要に応じ、応援協定を締結している他県市及び自衛隊へ支援を要請する。

(ウ) 不足を生じる場合は、必要に応じ、民間機の協力を要請する。

(3) 原子力災害合同対策協議会での要請

県及び氷見市は、上記(2)によっても人員、車両等が不足するときは、原子力災害合同対策協議会の場において、人員等の確保に関する支援を要請する。

第2 緊急輸送のための交通確保

1 緊急輸送のための交通確保の基本方針（県警察本部）

県警察は、緊急輸送のための交通確保については、被害の状況、緊急度、重要度を考慮して交通規制等を行う。交通規制の実施に当たっては、緊急性の高い区域から迅速・円滑に避難を行っていくための措置を講ずる。

特に、国等から派遣される専門家及び緊急事態応急対策活動を実施する機関の現地への移動

に関しては、必要な配慮をするよう努める。

2 交通規制等による交通の確保（県警察本部）

県警察は、現場の警察官、関係機関等からの情報に加え、交通監視カメラ、車両感知器等を活用して、通行可能な道路や交通状況を迅速に把握する。

県警察は、危険防止又は災害の拡大防止を図るとともに、緊急輸送を確保するため、必要に応じて、一般車両の通行を禁止するなどの交通規制を行う。また、交通規制を行うため、必要に応じて、警備業者等との応援協定に基づき、交通誘導の実施等を要請する。

県警察は、交通規制に当たって、原子力災害合同対策協議会において、道路管理者と密接な連絡をとる。

第9節 救助・救急及び消火活動

第1 救助・救急、消火活動のための資機材の確保（県総合政策局、市町村）

県は、氷見市及びその他の市町村の行う救助・救急及び消火活動が円滑に行われるよう、必要に応じて、他の都道府県、北陸電力、その他の民間からの協力により、救助・救急及び消火活動のための資機材を確保するなどの措置を講ずる。

第2 応援の要請（県総合政策局、市町村）

県は、氷見市及びその他の市町村から救助・救急及び消火活動について応援要請があったとき、又は災害の状況等から必要と認められるときは、消防庁、県内各市町村、北陸電力等に対し、応援を要請する。この場合、必要とされる資機材は応援側が携行することを原則とする。

第3 緊急消防援助隊への応援要請（県総合政策局、市町村）

県は、氷見市及びその他の市町村から他都道府県への応援要請を求められた場合又は周囲の状況から県内の消防力では対処できないと判断した場合は、速やかに緊急消防援助隊の出動等を消防庁に要請し、その結果を直ちに応援要請を行った市町村に連絡する。

なお、要請時には以下の事項に留意する。

- (1) 救助・救急及び火災の状況、並びに応援要請の理由、応援の必要期間
- (2) 応援要請を行う消防機関の種別と人員
- (3) 氷見市及びその他の市町村への進入経路及び集結(待機)場所

第10節 原子力災害医療活動

第1 原子力災害時の医療体制

1 原子力災害医療体制（県総合政策局、厚生部）

県は、災害警戒本部及び災害対策本部を設置した場合は、原子力災害医療体制をとる。

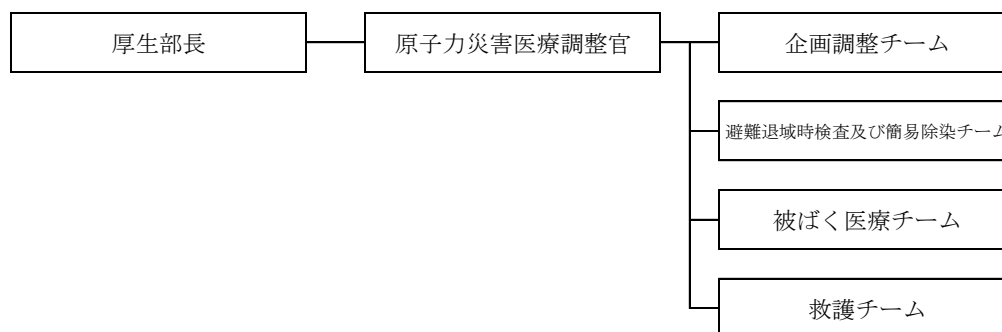
2 原子力災害合同対策協議会への職員の派遣（県厚生部）

県は、原子力災害合同対策協議会医療班に職員を派遣し、連携をとる。

3 原子力災害医療体制の構成及び業務（県医師会、県歯科医師会、県薬剤師会、県看護協会、県診療放射線技師会、県総合政策局、厚生部、市町村、日本赤十字社富山県支部、関係医療機関）

(1) 原子力災害医療体制の構成

原子力災害医療体制を次のとおり編成する。



(2) 原子力災害医療体制における各チームの業務内容

原子力災害医療体制における各チームの業務内容は、次のとおりとする。

構成	構成メンバー	業務内容
企画調整チーム	県及び関係医療機関等の職員によって構成する。	1 原子力災害合同対策協議会医療班との連絡・調整 2 緊急時医療措置実施に関する情報収集 3 緊急時医療措置実施計画の策定 4 緊急時医療措置に関する関係機関との連絡・調整
避難退域時検査及び簡易除染チーム	県、関係市町村、関係医療機関等の職員により構成する。 チーム数は、災害の状況による。	指定避難所等において、住民等に対する診断、除染及び医療措置の実施
被ばく医療チーム	原子力災害拠点病院及び原子力災害医療協力機関（医療機関）の職員により構成する。	原子力災害拠点病院及び原子力災害医療協力機関（医療機関）において、被ばく傷病者に対する医療措置の実施
救護チーム	派遣される日赤及び富山県医師会 J M A T 等によって構成する。 チーム数は、災害の状況による。	指定避難所や医療機関所在地等において、一般傷病者に対する医療措置の実施

(注)

- 1 企画調整チームのリーダーは、医療活動状況を随時、原子力災害医療調整官に報告する。

- 2 企画調整チーム以外のチームのリーダーは、それぞれのグループの医療活動を総括するとともに、企画調整チームにその活動状況を随時報告する。

第2 原子力災害医療活動の実施（原子力規制委員会、広島大学、県医師会、県歯科医師会、県薬剤師会、県看護協会、県診療放射線技師会、県総合政策局、厚生部、市町村、日本赤十字社富山県支部、関係医療機関）

1 原子力災害医療活動の実施

県は、被災地（立地県である石川県）の医療機関と協力し、原子力災害以外の災害の発生状況等を勘案しつつ、原子力災害拠点病院及び原子力災害医療協力機関（医療機関）を中心として医療活動を行う。

その際、災害拠点病院やDMAT、DPAT、JMAT、医療救護班等が行う災害医療活動と緊密に連携する。

2 原子力災害医療派遣チーム及び専門派遣チームへの派遣要請

県は、必要に応じて、速やかに拠点となる原子力災害医療機関又は原子力災害現地対策本部に対し、原子力災害医療派遣チーム等の派遣について要請する。

3 原子力災害医療派遣チーム等の調整

県は、原子力災害医療・総合支援センターの協力の下で、原子力災害医療調整官を通じて原子力災害現地対策本部と調整し、県内又は近隣都道府県からの原子力災害医療派遣チームの派遣に係る調整を行う。また、活動場所（原子力災害医療機関、救護所、航空搬送拠点等）の確保を図る。

4 地域の基幹医療機関等への協力要請

県は、必要と認められる場合は、地域の基幹医療機関等に対し、医師、看護師、薬剤師、放射線技師等の人員の派遣及び薬剤、医療機器等の提供を要請する。

5 専門機関・原子力災害現地対策本部等との連携

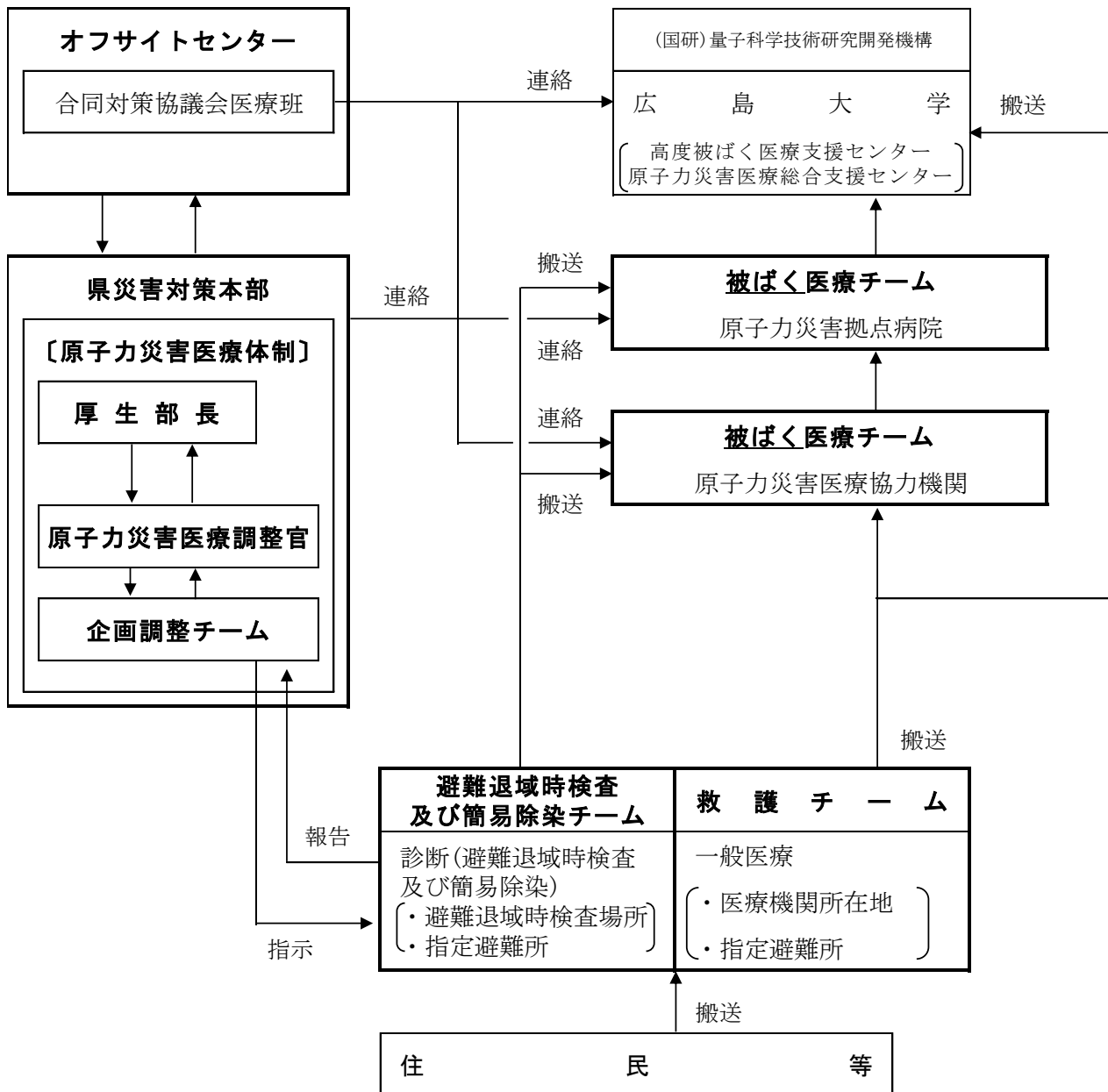
県は、必要に応じて国立研究開発法人量子科学技術研究開発機構、広島大学、独立行政法人国立病院機構及び国立大学付属病院を中心に、各医療機関より派遣された医療関係者等からなる被ばく医療に係る医療チームの指導を受けるなどにより、国、石川県、氷見市、その他の市町村、指定地方公共機関、北陸電力等と連携して、災害対応のフェーズに応じた住民等の汚染検査、除染等を行う。

また、県は、原子力災害現地対策本部と連携し、汚染や被ばくの可能性がある傷病者の消防機関による搬送、医療機関による受入れを支援する。

6 高度な被ばく医療に対応可能な医療機関等への搬送

県は、自ら必要と認める場合又は氷見市及びその他の市町村から汚染・被ばく患者や被ばく傷病者等の国立研究開発法人量子科学技術研究開発機構、広島大学、高度な被ばく医療に対応可能な医療機関等への搬送について要請があった場合は、国（消防庁）に対し搬送手段の優先的確保などを要請する。

図 緊急医療措置の系統



第11節 住民等への的確な情報伝達活動

第1 住民等への情報伝達活動

1 住民等への広報（県経営管理部、市町村、各防災関係機関）

県、氷見市及びその他の市町村は、放射性物質及び放射線による影響は五感には感じられないなどの原子力災害の特殊性を勘案し、緊急時における住民等の心理的動揺あるいは混乱をおさえ、異常事態による影響をできる限り低くするため、住民等に対する的確な情報提供、広報を迅速かつ的確に行う。

2 実施方法等（県経営管理部、市町村、電気通信事業者、各報道機関、各防災関係機関）

県、氷見市及びその他の市町村は、住民等への情報提供に当たっては国と連携し、情報の発信元を明確にするとともに、あらかじめ分かりやすい例文を準備し、電気通信事業者と連携した緊急速報メールなど多様なメディア等の利用可能な様々な情報伝達手段を活用し、下記の項目について、繰り返し伝達する。

- ・異常事態が生じた施設名及び発生時刻並びに異常事態の内容
- ・空間放射線率の計測値等の周辺環境情報及び今後の予測
- ・各区域あるいは集落別の住民の取るべき行動の指示

3 情報提供に当たっての配慮（県経営管理部、関係部局、各防災関係機関）

県は、役割に応じて周辺住民のニーズを十分に把握し、原子力災害の状況、安否情報、医療機関等の情報、飲食物の放射線核種濃度測定の結果及び出荷制限等の状況、県が講じている施策に関する情報、交通規制、避難経路や指定避難所等周辺住民に役立つ正確かつきめ細やかな情報を適切に提供する。なお、その際、民心の安定並びに要配慮者、一時滞在者、在宅での避難者、応急仮設住宅として供与される賃貸住宅への避難者、所在を把握できる広域避難者、在日外国人、訪日外国人等に配慮した伝達を行う。

4 広報内容の確認（県経営管理部、市町村）

県は、原子力災害合同対策協議会の場を通じて十分に内容を確認した上で住民等に対する情報の公表、広報活動を行う。その際、その内容について国の原子力災害対策本部、原子力災害現地対策本部、氷見市、その他の市町村、指定行政機関、公共機関及び北陸電力と相互に連絡をとりあい、情報共有に努める。

5 多様な情報手段の活用（県経営管理部、市町村、各報道機関、電気通信事業者、各防災関係機関）

県は、情報伝達に当たっては、防災行政無線、防災ラジオ、広報車等による広報のほか、放送事業者、新聞社等の報道機関の協力を得る。また、安否情報、交通情報、各種問い合わせ先等を随時入手したいというニーズに応えるため、インターネット、携帯電話等を活用して、的確な情報提供に努める。

なお、被災者のおかれている生活環境、居住環境等が多様であることに鑑み、情報を提供する際に活用する媒体に配慮する。特に、停電や通信障害発生時は情報を得る手段が限られていることから、被災者生活支援に関する情報についてはチラシの張り出し、配布等の紙媒体や広報車でも情報提供を行うなど、適切に情報提供がなされるよう努める。

6 避難状況（避難所及び連絡先）の把握（県経営管理部、市町村）

県は、避難状況の確実な把握に向けて、氷見市又はその他の市町村が指定した指定避難所以外に避難した場合等には、氷見市又はその他の市町村の災害対策本部に居場所と連絡先を連絡するよう、住民等への周知について協力する。

第2 住民等からの問い合わせに対する対応（県経営管理部、市町村、各防災関係機関）

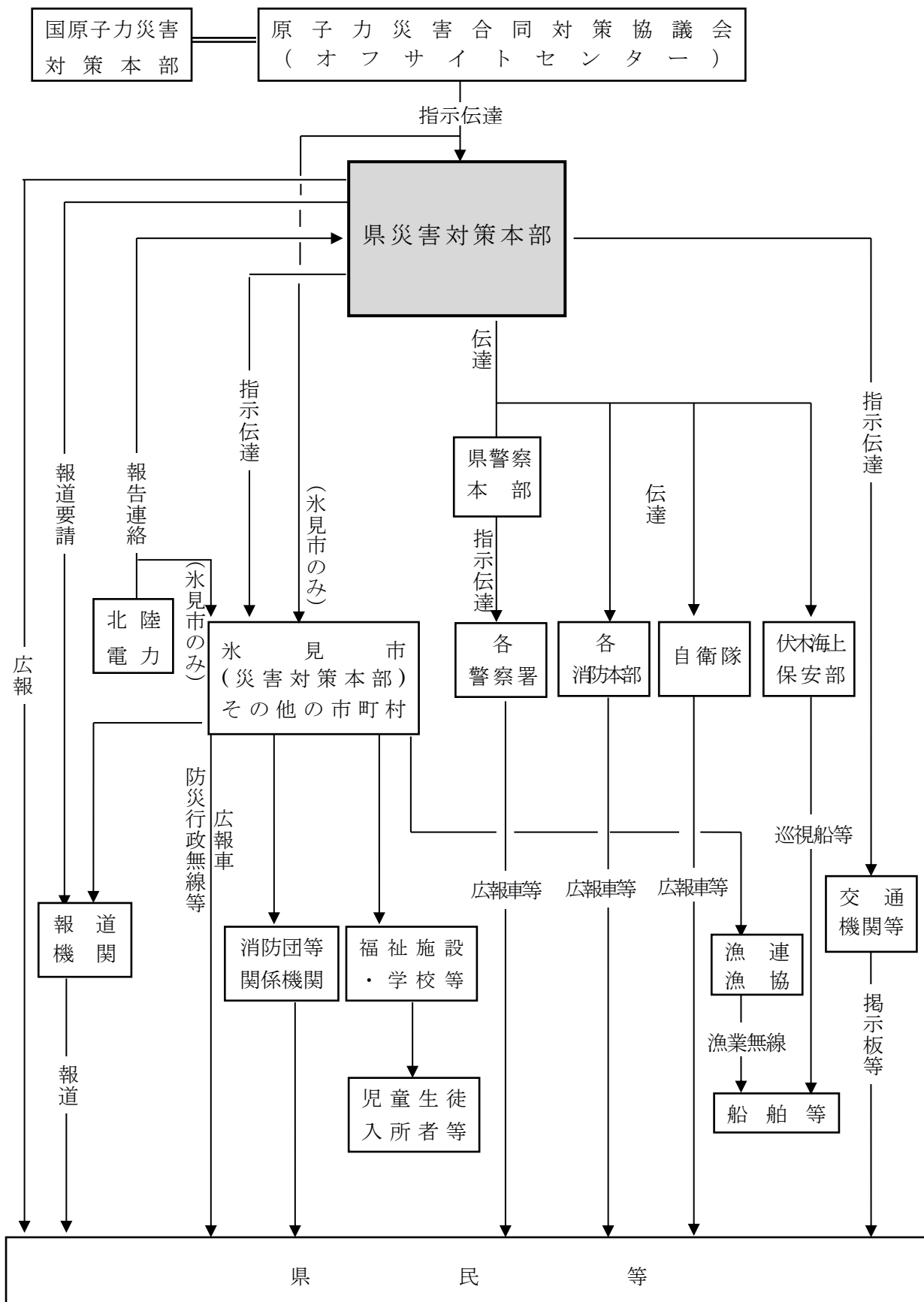
県、氷見市及びその他の市町村は、国及び関係機関等と連携し、緊急時には速やかに住民等からの問い合わせに対応する専用電話を備えた総合的な窓口を設置し、人員の配置等体制を確立する。また、住民等のニーズを見極めた上で、情報の収集・整理・発信を行う。

国や立地県である石川県、氷見市、その他の市町村、関係機関等と連携して、放射線被ばくなど各相談窓口間の関係も密にして、住民からの問合せ対応や情報受付対応が適時適切にきめ細かく行えるよう、住民にわかりやすい総合的な相談体制を構築する。

県は、被災者の安否について住民等から照会があったときは、被災者等の権利利益を不当に侵害することがないように配慮しつつ、消防、救助等人命に関わるような災害発生直後の緊急性の高い応急措置に支障を及ぼさない範囲で、可能な限り安否情報を回答するよう努める。

この場合において、県は、安否情報の適切な提供のために必要と認めるときは、立地県である石川県、県警察、氷見市等と協力して、被災者に関する情報の収集に努める。なお、被災者の中に、配偶者からの暴力等を受け加害者から追跡されて危害を受ける恐れがあるもの等が含まれる場合は、その加害者に居所を知られることのないよう当該被害者の個人情報の管理を徹底するよう努める。

図 住民等に対する指示伝達・情報提供の系統図



第12節 自発的支援の受入れ等

大規模な災害発生が報道されると、国内・国外から多くの善意の支援申し入れが寄せられるが、県、国（内閣府等）及び関係団体は、適切に対応する。

第1 ボランティアの受入れ等（県総合政策局、市町村）

県、国（内閣府等）、氷見市、その他の市町村及び関係団体は、相互に協力し、ボランティアに対する被災地のニーズの把握に努めるとともに、ボランティアの受付、調整等その受入れ体制を確保するよう努める。ボランティアの受入れに際しては、老人介護や外国人との会話力等のボランティアの技能等が効果的に生かされるよう配慮するとともに、必要に応じてボランティアの活動拠点を提供するなど、ボランティアの活動の円滑な実施が図られるよう支援に努める。

第2 国民等からの義援金、義援物資の受入れ

1 義援金、義援物資の受入れ（県厚生部、出納局、市町村、日本赤十字社富山県支部）

（1）受付

県、氷見市、その他の市町村及び日本赤十字社富山県支部等関係団体は、それぞれ送付された義援金、義援物資の受付先を定めておくものとする。なお、義援物資については、受入れを希望するもの及び希望しないものを把握し、その内容のリスト及び送り先を国の原子力災害対策本部及び報道機関を通して公表するものとする。また、現地の需給状況を勘案し、同リストを逐次改定する。

（2）保管

県、氷見市、その他の市町村及び日本赤十字社富山県支部等関係団体は、それぞれ義援金の保管方法や義援物資の集積地を定めるものとする。

（3）配分

県は、義援金について、県、氷見市、その他の市町村及び日本赤十字社富山県支部等関係団体で構成する委員会を設置するものとし、災害規模に応じ、この委員会において義援金の配分について定めるものとする。また、救援物資については、被災市町村と連携を図り、希望する物資を輸送するものとする。

2 義援物資の提供（県厚生部、市町村）

県、氷見市及びその他の市町村は、県民、企業等が、救援物資を提供する場合には、被災地のニーズに応じた物資とするよう、また、品名を明示する等梱包に際して被災地における円滑かつ迅速な仕分け・配送に十分配慮した方法とするよう周知するものとする。

第13節 行政機関の業務継続に係る措置（県総合政策局、経営管理部、市町村）

- 1 県、氷見市及びその他の市町村は、各々が所有する庁舎の所在地が避難のための立ち退きの勧告又は指示を受けた地域に含まれる場合、あらかじめ定めた退避先へ退避するとともに、その旨を住民等

第3章 原子力災害応急対策

へ周知する。なお、その場合においては住民等の避難、学校等においては生徒等の避難を優先したうえで退避を実施する。

- 2 県、氷見市及びその他の市町村は、あらかじめ定めた業務継続計画（BCP）に基づき、災害応急対策をはじめとして、退避後も継続する必要がある業務については、退避先において継続して実施する。なお、県は、氷見市が退避先で事業を継続して実施する場合、必要な業務を継続するための支援を行う。

第 4 章

原子力災害中長期対策

第4章 原子力災害中長期対策

第1節 基本方針

本章は、原災法第15条第4項の規定に基づき原子力緊急事態解除宣言が発出された場合の原子力災害事後対策を中心に示したものであるが、これ以外の場合であっても、原子力防災上必要と認められるときは、本章に示した対策に準じて対応する。

計画の体系



第2節 原子力緊急事態宣言解除後の対応（県総合政策局）

県は、内閣総理大臣が原子力緊急事態解除宣言を発出した場合においても、引き続き存置される現地対策本部及び原子力被災者生活支援チームと連携して、必要に応じて、事後対策本部を設置する。なお、その体制については、災害警戒本部に準じる。

第3節 環境放射線モニタリングの実施と結果の公表（県総合政策局、生活環境文化部、関係部局、市町村）

発災後の復旧に向けて、以下の判断等を行うため、県は、原子力緊急事態解除宣言後、国の統括の下、立地県である石川県、関係省庁及び北陸電力と協力して環境放射線モニタリングを行い、放射線量及び放射性物質濃度の経時的な変化を継続的に把握する。

- ・避難区域見直し等の判断を行うこと
- ・被ばく線量を管理し低減するための方策を決定すること
- ・現在及び将来の被ばく線量を推定すること

また、県は、環境放射線モニタリングの結果を速やかに公表し、その後、平常時における環境放射線モニタリング体制に移行する。

第4節 原子力災害事後対策実施区域における避難区域等の設定（県総合政策局、市町村）

県は、氷見市及びその他の市町村が、国と協議のうえ、状況に応じて避難区域を見直し、原子力災害事後対策を実施すべき区域を設定した場合には、その旨の報告を受けるとする。

第5節 各種制限措置の解除（県厚生部、農林水産部、県警察本部、市町村）

県は、緊急時モニタリング等による調査、国が派遣する専門家等の判断、国の指示及び指導・助言に基づき、原子力災害応急対策として実施された、立入制限、飲食物の出荷制限、摂取制限等各種制限措置の解除を関係機関に要請する。また、解除実施状況を確認する。

県警察は、必要に応じて、実施した交通規制の解除を行うものとする。

ただし、各種防護措置の解除には、放射性物質又は放射線の放出が終了したとしても影響を受けた区域は汚染されている可能性、汚染物が影響を受けていない区域に搬出される可能性等があることから、関連する地方公共団体と協議を行い、慎重な判断を行う。

また、必要に応じて、適切な管理や除染措置等の新たな防護措置を講ずる。

第6節 放射性物質による汚染の除去（原子力規制委員会、県総合政策局、関係部局、市町村）

県は、国、氷見市、その他の市町村、北陸電力及びその関係機関とともに、放射性物質の影響を受けた地域において住民等が通常生活に復帰できるよう、放射性物質による環境汚染への対処について必要な措置を行う。

第7節 災害地域住民に係る記録等の作成

第1 災害地域住民の記録（県総合政策局、厚生部、市町村）

県は、氷見市及びその他の市町村が、避難及び屋内退避の措置をとった住民等に対し災害時に当該地域に所在した旨の証明、また、指定避難所等においてとった措置等をあらかじめ定められた様式により記録することに協力する。

第2 影響調査の実施（県厚生部、農林水産部）

県は、必要に応じ農林水産業等が受けた影響について調査する。

第3 災害対策措置状況の記録（県総合政策局、市町村）

県、氷見市及びその他の市町村は、被災地の汚染状況図、応急対策措置及び事後対策措置を記録しておく。

第8節 被災者等の生活再建等の支援（北陸労働金庫、独立行政法人住宅金融支援機構、県厚生部、商工労働部、農林水産部、県社会福祉協議会、市町村）

第1 被災者の生活再建等に向けた支援

県は、国（内閣府、厚生労働省等）、氷見市及びその他の市町村と連携し、被災者の生活再建に向けて、住まいの確保、生活資金等の支給やその迅速な処理のための仕組みの構築に加え、生業や就労の回復による生活資金の継続的確保、コミュニティの維持回復、心身のケア等生活全般にわたってきめ細かな支援に努める。

第2 被災者の自立に対する援助、助成措置

県は、国及び氷見市及びその他の市町村と連携し、被災者の自立に対する援助、助成措置について、広く被災者に広報するとともに、出来る限り総合的な相談窓口を設置する。居住地以外の市町村に避難した被災者に対しても、従前の居住地であった地方公共団体及び避難先の地方公共団体が協力することにより、必要な情報や支援・サービスを提供する。

第3 被災地域の総合的な復旧・復興対策の機動的、弾力的な推進の手法の検討

県は、氷見市及びその他の市町村と連携し、被災者の救済及び自立支援や、被災地域の総合的な復

第4章 原子力災害中長期対策

旧・復興対策等をきめ細かに、かつ、機動的、弾力的に進めるために、特に必要があるときは、災害復興基金の設立等、機動的、弾力的推進の手法について検討する。

第9節 風評被害等の影響の軽減（県観光・交通振興局、厚生部、商工労働部、農林水産部、市町村）

県は、国、氷見市及びその他の市町村と連携し、風評被害等が生じないように、農林水産業、地場産業の産品等の適切な流通等の確保や、観光客の減少の防止のための広報活動を行う。

第10節 被災中小企業等に対する支援（県厚生部、商工労働部、農林水産部、市町村）

県は、国、氷見市及びその他の市町村と連携し、必要に応じ災害復旧高度化資金貸付等により、設備復旧資金、運転資金の貸付を行う。

また、被災中小企業等に対する援助、助成措置について広く被災者に広報するとともに、相談窓口を設置する。

第11節 心身の健康相談体制の整備（県厚生部、市町村）

県は、国からの放射性物質による汚染状況調査や、原子力災害対策指針に基づき、国（環境省、原子力規制委員会、厚生労働省）、氷見市及びその他の市町村とともに、住民等に対する心身の健康相談及び健康調査を行うための体制を整備する。

放射線との関連が明らかな疾患だけでなく、メンタルケア等も含めた健康状態を把握するための長期的な健康評価を実施し、健康への負荷を低減するとともに、将来の潜在的な健康影響に関する住民の不安を軽減する。

第12節 物価の監視（県生活環境文化部）

県は、国（経済産業省、農林水産省）と連携し、生活必需品等の物価の監視を行うとともに、速やかにその結果を公表する。

第13節 復旧・復興事業からの暴力団排除（県警察本部）

県警察は、暴力団等の動向把握を徹底し、復旧・復興事業への参入・介入の実態把握に努めるとともに、関係行政機関、被災した県、業界団体等に必要な働きかけを行うなど、復旧・復興事業からの暴力団排除活動の徹底に努める。

第 5 章

複合災害対策

第5章 複合災害対策

第1節 基本方針

本章は、同時又は連続して2以上の災害が発生し、それらの影響が複合化することにより、事態が深刻化し、災害応急対応が困難になる事象（以下「複合災害」という。）における、災対法及び原災法に基づき実施する事前対策、応急対策、中長期対策について示すものである。

なお、本県においては、冬期には雪害との複合災害に十分注意する必要があるとあり、モニタリング機能の確保、住民等への情報伝達、防災要員の確保、避難時のリスクの回避などについて、ハード、ソフト両面からあらかじめ対策を講じておくことが重要である。

計画の体系



第2節 災害事前対策

第1 情報の収集・連絡体制の整備

1 県と関係機関相互の連絡体制（県総合政策局、市町村、北陸電力、各防災関係機関）

県は、原子力災害に対し万全を期すため、国、発電所立地県である石川県、氷見市、その他の市町村、北陸電力及びその他防災関係機関との間において確実な情報の収集・連絡体制を確保するとともに、これらの防災拠点間における情報通信のためのネットワークを強化する。

2 通信手段の確保（北陸総合通信局、県総合政策局、経営管理部、市町村、電気通信事業者）

（1）災害に強い伝送路の構築

県及び氷見市は、国と連携し、地震、風水害、雪害などの災害に強い伝送路を構築するため、有・無線系、地上系・衛星系等による伝送路の多ルート化及び関連装置の二重化の推進を図る。

（2）災害時優先電話等の活用

県、氷見市及びその他の市町村は、電気通信事業者により提供されている災害時優先電話等を効果的に活用するよう努める。また、災害用に配備されている無線電話等の機器については、運用方法等について習熟しておく。

（3）非常用電源等の確保

県、氷見市及びその他の市町村は、関係機関と連携し、庁舎等が停電した場合に備え、非常用電源設備（補充用燃料を含む。）を整備し、専門的な知見・技術をもとに耐震性及び浸水への対応を考慮して設置等を図る。

第2 緊急事態応急体制の整備（県総合政策局、経営管理部、県警察本部、市町村）

1 人材及び防災資機材の確保等に係る連携

県は、複合災害の発生により、防災活動に必要な人員及び防災資機材が不足するおそれがあることを想定し、人材及び防災資機材の確保等において、国、指定公共機関、立地県である石川県、氷見市、その他の市町村及び北陸電力と相互の連携を図るものとする。

2 複合災害に備えた体制の整備

県は、国と連携し、複合災害の発生可能性を認識し、防災計画等を見直し、備えを充実するものとする。

また、災害対応に当たる要員、資機材等について、後発災害の発生が懸念される場合には、先発災害に多くを動員し後発災害に不足が生じるなど、望ましい配分ができない可能性があることに留意しつつ、要員・資機材の投入判断を行うよう対応計画にあらかじめ定めるとともに、外部からの支援を早期に要請することも定めておく。

3 複合災害に備えた要員のバックアップ体制

県は、複合災害時においては、対応すべき業務の拡大に伴い要員の確保が課題となると想定されることから、業務が集中することが予想される部署において防災関連業務経験者制度を導入

する。また、次の職員を応援要請に応えられるよう体制を整備しておくことにより、バックアップ体制の構築を図る。

- (1) 災害対策本部の各部に含まれていない各種委員会事務局（教育委員会を除く。）及び議会事務局の職員
- (2) 業務継続計画（BCP）において、災害対策業務や災害時優先業務に必要な人数を上回る所属の職員

第3 避難の受入れ体制の整備（県総合政策局、市町村）

複合災害時においては、地震・津波等の大規模災害による道路等の崩壊や浸水のほか、冬季における降積雪による交通障害や雪崩等により、一部の避難所が使用できない可能性が想定される。

そのため、県は、氷見市及びその他の市町村による避難計画の策定に当たっては、大規模自然災害や雪害に備え、あらかじめ代替となる複数の避難所や避難経路を想定しておくなど十分配慮するよう助言する。

また、指定避難所においては、電力、ガス、通信等のライフラインが途絶した場合に備え、非常用電源、LPガス、衛星携帯電話等の設備を備えるよう努めるものとする。

第4 緊急輸送体制の整備（自衛隊、県総合政策局、土木部、農林水産部、県警察本部、市町村、伏木海上保安部、各道路管理者、各鉄道事業者、各防災関係機関）

県及び県警察は、道路管理者と協力し、専門家や災害応急対策に必要な資機材等について、複合災害により道路の遮断等が発生した場合も確実に移送・搬送できるよう、あらかじめ経路及び手段について、体制の整備に努める。また、海上輸送やヘリ輸送等も含めた避難が行えるよう、防災関係機関と連携し、必要な体制の整備に努める。

第5 物資の調達、供給活動（再掲）

1 物資の備蓄・調達・輸送体制の整備（県総合政策局、厚生部、出納局、市町村、日本赤十字社富山県支部）

県、氷見市及びその他の市町村は、国及び北陸電力と連携し、大規模な原子力災害が発生した場合の被害及び外部支援の時期を想定し、孤立が想定されるなど地域の地理的条件や過去の災害等を踏まえ、必要とされる食料、飲料水、生活必需品、燃料、ブルーシート、土のう袋その他の物資についてあらかじめ備蓄・調達・輸送体制を整備し、それら必要な物資の供給のための計画を定めておくとともに、物資調達・輸送調整等支援システムを活用し、あらかじめ、備蓄物資や物資拠点の登録に努める。また、備蓄を行うに当たって、大規模な災害が発生した場合や、冬季には、物資の調達や輸送が平常時のようには実施できないという認識に立って、初期の対応に十分な量の物資を備蓄するほか、物資の性格に応じ、集中備蓄又は指定避難所の位置を勘案した分散備蓄を行うなどの観点に対しても配慮するとともに、備蓄拠点を設けるなど、体制の整備に努める。

2 物資の要請体制・調達体制・輸送体制の整備（農林水産省、県総合政策局、厚生部、市町村、日本赤十字社富山県支部）

国（農林水産省、厚生労働省、経済産業省、消防庁、国土交通省等）は、大規模な災害が発生し、通信手段の途絶や行政機能の麻痺等により、被災地方公共団体からの要請が滞る場合等に対応するため、発災直後から一定期間は、要請を待たずに指定避難所ごとの避難者数等に応じて食料等の物資を調達し、被災地へ輸送する仕組みをあらかじめ構築するものとされている。

県は、災害の規模等に鑑み、氷見市及びその他の市町村が自ら物資の調達・輸送を行うことが困難な場合にも被災者に物資を確実に届けるよう、物資の要請体制・調達体制・輸送体制の整備を図る。

第6 住民等への的確な情報伝達体制の整備

1 施設等の整備（県総合政策局、経営管理部、市町村）

県、氷見市及びその他の市町村は、国と連携して、地震や津波、雪害等との複合災害における情報伝達体制を確保するとともに、的確な情報を常に伝達できるよう、体制及び防災行政無線、防災ラジオ、広報車両等の施設、装備の整備を図る。

2 多様なメディアの活用体制の整備（県経営管理部、市町村、各報道機関、電気通信事業者）

県、氷見市及びその他の市町村は、放送事業者、新聞社等の報道機関の協力の下、コミュニティ放送局、ホームページ、ソーシャルメディア等のインターネット、広報用電光掲示板、有線放送、ケーブルテレビ、携帯情報端末の緊急速報メール機能、ワンセグ放送、Lアラート（災害情報共有システム）等の多様なメディアの活用体制の整備に努める。なお、広報の担当者は広報技術を習得した者が対応できるよう努め、平時から、より高度な広報技術の習得に努める。

第7 行政機関の退避計画及び業務継続計画（BCP）の策定（再掲）（県総合政策局、経営管理部、市町村）

県、氷見市及びその他の市町村は、災害発生時の災害応急対策等の実施や優先度の高い通常業務の継続のため、災害時に必要となる人員や資機材等を必要な場所に的確に投入するための事前の準備体制と事後の対応力の強化を図る必要があることから、庁舎の所在地が避難のための立ち退きの勧告又は指示を受けた地域に含まれた場合の避難先をあらかじめ定めておくとともに、業務継続計画（BCP）の策定等により、業務継続性の確保を図る。また、実効性ある業務継続体制を確保するため、地域や想定される災害の特性等を踏まえつつ、必要な資源の継続的な確保、定期的な教育・訓練・点検等の実施、訓練等を通じた経験の蓄積や状況の変化等に応じた体制の見直し、計画の評価・検証等を踏まえた改定等を行う。

特に、県、氷見市及びその他の市町村は、災害時に災害応急対策活動や復旧・復興活動の主体として重要な役割を担うこととなることから、業務継続計画の策定等に当たっては、少なくとも首長不在時の明確な代行順位及び職員の参集体制、本庁舎が使用できなくなった場合の代替庁舎の特定、電気・水・食料等の確保、災害時にもつながりやすい多様な通信手段の確保、重要な行政データのバックアップ並びに非常時優先業務の整理について定める。

第8 防災訓練の実施（石川県、県総合政策局、各部局、市町村、各報道機関、北陸電力）

北陸地方においては、冬季荒天時において、積雪等による避難、防災要員等のリスクを伴うことから、冬季における訓練実施も検討する。

第3節 災害応急対策

第1 情報の収集・連絡（県総合政策局、経営管理部、市町村）

県は、複合災害時においては、国（内閣府、警察庁、消防庁、国土交通省、海上保安庁等）、氷見市、その他の市町村、防災関係機関と連携して、専用回線、衛星回線、防災行政無線、ヘリコプターテレビ電送システム、高所監視カメラ画像伝送システム、無人航空機等可能な限り多様な方法を活用して、ライフラインや道路、避難施設等の被災状況等の必要な情報を収集し、早急かつ的確に把握する。

第2 活動体制の確立

1 県の活動体制（県総合政策局、関係部局、県警察本部）

（1）災害対策本部等の設置基準及び動員体制

ア 設置基準

第3章第3節第1 1（1）及び、併せて発生する災害の種類に応じ、富山県地域防災計画風水害編、地震・津波災害編、雪害編等各編の設置基準による。

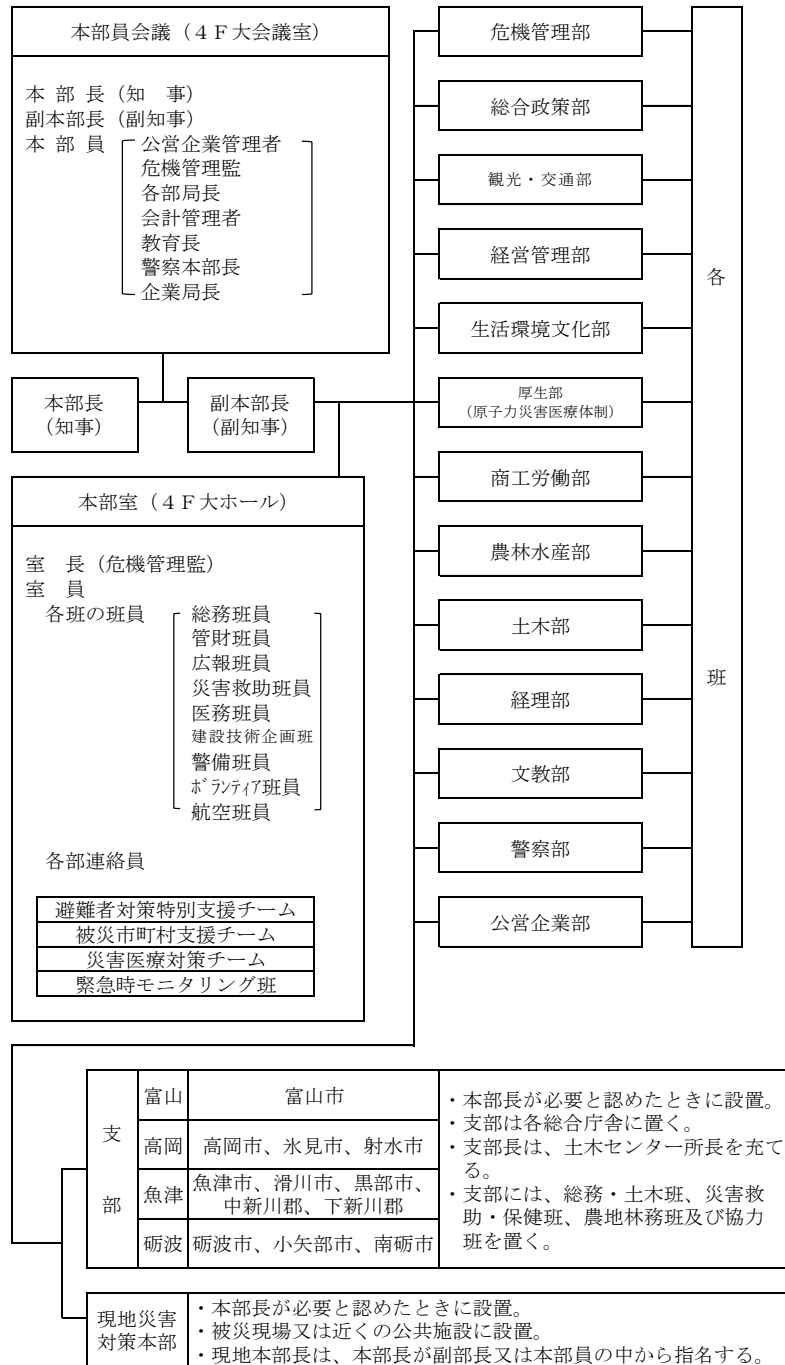
イ 動員体制

前項の基準から、いずれかの基準を満たした場合に、対象となる職員は登庁する。

第5章 複合災害対策

(2) 災害対策本部の組織及び所掌事務

ア 災害対策本部組織図



※各部から情報収集要員2名、情報処理・連絡要員2名計4名を本部室に配置する。

イ 所掌事務

第3章第3節第1 2 (3) ア(イ)及び、併せて発生する災害の種類に応じ、富山県地域防災計画風水害編、地震・津波災害編、雪害編等各編の所掌事務による。

(3) 災害対策本部等の解除基準

第3章第3節第1 3及び、併せて発生する災害の種類に応じ、富山県地域防災計画風水害編、地震・津波災害編、雪害編等各編の解除基準のいずれも満たした場合による。

(4) 他の災害対策本部との連携

県は、各災害に対応する対策本部がそれぞれ別に設置された場合は、重複する要員の所在調整、情報の収集・連絡・調整のための要員の相互派遣、合同会議の開催等に努める。現地災害対策本部についても、必要に応じ、同様の配慮を行う。

2 被災市町村への支援（県総合政策局、県経営管理部、市町村）

複合災害により、氷見市及びその他の市町村がその全部又は大部分の事務を行うことができなくなった場合などで県が必要と認める場合は、県は、氷見市及びその他の市町村からの要請を待たず、職員の派遣など自ら応援を行い、又は国、他都道府県、関係市町村、関係機関等に応援を要請し、又は指示するものとする。

第3 緊急時モニタリング

1 モニタリングポスト等の稼働状況の確認（県総合政策局、生活環境文化部、各部局、市町村）

地震・津波等の大規模自然災害や雪害発生時には、県又は市町村は、モニタリングポスト等の倒壊や電源供給の途絶又は通信施設の倒壊等がないか稼働状況を確認し、緊急時モニタリングセンター、国の原子力災害対策本部等に報告する。

2 代替手段による緊急時モニタリングの実施（原子力規制委員会、内閣府、県総合政策局、生活環境文化部、各部局、市町村）

緊急時モニタリングセンターは、地震・津波等の大規模自然災害や雪害の発生によりモニタリングポスト等が機能しない場合は、状況に応じて可搬型モニタリングポストやサーベイメータ等を活用し、緊急時モニタリングを実施する。

また、大規模自然災害や雪害の発生により、道路等の途絶があった場合には、航空機モニタリングを実施する。

緊急時モニタリングセンターは、道路の破損状況やモニタリング要員の参集状況を勘案し、緊急時モニタリング実施計画を策定する。

3 応援要請（県総合政策局、生活環境文化部）

緊急時モニタリングセンター長は、モニタリングの資機材や要員に不足が生じる場合又は生じる恐れがある場合には、国の原子力災害対策本部放射線班に対し要請を行うなど体制の確保を図る。

第4 屋内退避、避難の受入れ等の防護活動

1 屋内退避又は避難のための勧告又は指示の連絡、確認等（原子力規制委員会、内閣府、県総合政策局、市町村）

国の原子力災害対策本部は、原子力規制委員会が把握した緊急時モニタリング結果等を踏まえて、輸送手段、経路、避難所の確保等の要素を考慮して屋内退避、避難又は一時移転の判断を行い、県は、国からの避難指示を受けて、氷見市及びその他の市町村に対し、住民等に対する屋

第5章 複合災害対策

内退避又は避難のための立ち退きの勧告又は指示の連絡することとなるが、複合災害の発生等により、国との連絡が取りにくい場合などには、県及び市町村が独自に避難の必要性の判断を行ったうえで、市町村が災対法の規定に基づいて、避難指示を出す。

2 避難経路・避難所の確保及び情報提供（道路管理者、県総合政策局、市町村）

県、氷見市及びその他の市町村は、上記第1で情報収集した大規模自然災害や降積雪等による道路や指定避難所等の被災状況を確認できる場合は、代替となる避難経路及び避難所等の確保を図る。

また、県は、広域避難に当たっては、市町村や関係機関等から収集した避難経路及び避難所等の情報を勘案し、代替となる避難経路及び避難所について、市町村に示す。

なお、氷見市及びその他の市町村は、大規模自然災害や雪害による家屋の倒壊等の危険性が想定されるときは、避難誘導にあたり十分留意する。

3 避難所の運営（県総合政策局、市町村）

県は、避難所の被災により広域避難が必要となった場合、市町村の区域を越えた対応を行う。

また、受入れ市町村は、避難所における混乱を避け、指示の徹底を図るため、大規模自然災害等の避難所と原子力災害の避難所は、可能な限り別々に設置する。

第5 緊急輸送活動（自衛隊、県総合政策局、土木部、農林水産部、県警察本部、市町村、伏木海上保安部、各道路管理者、各鉄道事業者、各防災関係機関）

県、氷見市及びその他の市町村は、上記第1で情報収集した大規模自然災害や雪害等による道路等の被災状況を確認できる場合は、道路管理者と連携し、代替となる輸送経路や輸送手段を確保する。

また、県は、災害の規模や放射性物質の拡散状況を勘案し、海上輸送やヘリ輸送等も含めた輸送手段の調整を行う。

第6 緊急時医療活動

1 応援要請（県総合政策局、厚生部）

県は、大規模自然災害、雪害等への対応による医師、要員及び機器等に不足が生じた場合又は生じるおそれがある場合は、国の原子力災害対策本部、他の都道府県、他市町村及び関係機関等に対し要請を行うなど体制の確保を図る。

2 避難退域時検査等の実施（県総合政策局、厚生部、市町村、関係医療機関）

県は、複合災害時における避難所での避難退域時検査等の実施に当たっては、十分に配慮するものとする。

第4節 災害中長期対策

併せて発生する災害の種類に応じ、富山県地域防災計画の風水害編、地震・津波災害編、雪害編等各

編の災害復旧対策の定めるところによる。

富山県地域防災計画の沿革

昭和37年12月 1日	作成
38年11月26日	一部修正
39年12月10日	〃
41年 7月29日	〃
43年 6月28日	〃
46年 4月15日	〃
48年10月31日	全面修正
49年 7月 5日	別冊「富山県石油コンビナート地帯防災計画」作成
50年12月 9日	一部修正
52年 4月28日	〃
52年12月23日	石油コンビナート等災害防止法（昭和50年12月17日 法律第84号）制定に伴い、 別冊「富山県石油コンビナート地帯防災計画」廃止
53年 3月31日	一部修正
54年 2月 9日	別冊「地震編」作成
54年10月28日	一部修正
55年 8月 8日	〃
56年 7月14日	〃
57年 7月 2日	〃
57年12月 9日	別冊「雪害編」作成
58年12月 9日	「風水害編・火災等編」作成、「雪害編」、「地震編」一部修正
59年12月21日	一部修正
61年 3月20日	〃
62年 3月 3日	〃
63年 1月21日	〃
63年12月19日	〃
平成 2年 2月 6日	〃
3年 2月20日	〃
4年 2月13日	〃
5年 3月18日	〃
6年 2月28日	〃
7年 3月31日	〃
8年 6月11日	「地震編」を「震災編」に改め全面修正
10年 7月 6日	「風水害編・火災等編」を「風水害編・火災編・事故災害編」に改め全面修正
12年 3月 3日	「雪害編」全面修正
15年 3月30日	「震災編」全面修正
18年 8月 1日	「風水害編・火災編・事故災害編」、「震災編」、「雪害編」全面修正
21年 1月21日	「事故災害編」に原子力災害対策を追加
24年 5月29日	「震災編」を「地震・津波災害編」に改め全面修正
25年 4月17日	「事故災害編」原子力災害対策を「原子力災害編」に改め全面修正
26年 5月20日	一部修正
27年 6月10日	〃
29年 3月30日	〃
令和元年 6月18日	〃

富山県地域防災計画（原子力災害編）

発行人 富山県防災会議
住所 富山市新総曲輪 1 番 7 号 〒930-8501
(事務局 富山県総合政策局 防災・危機管理課)