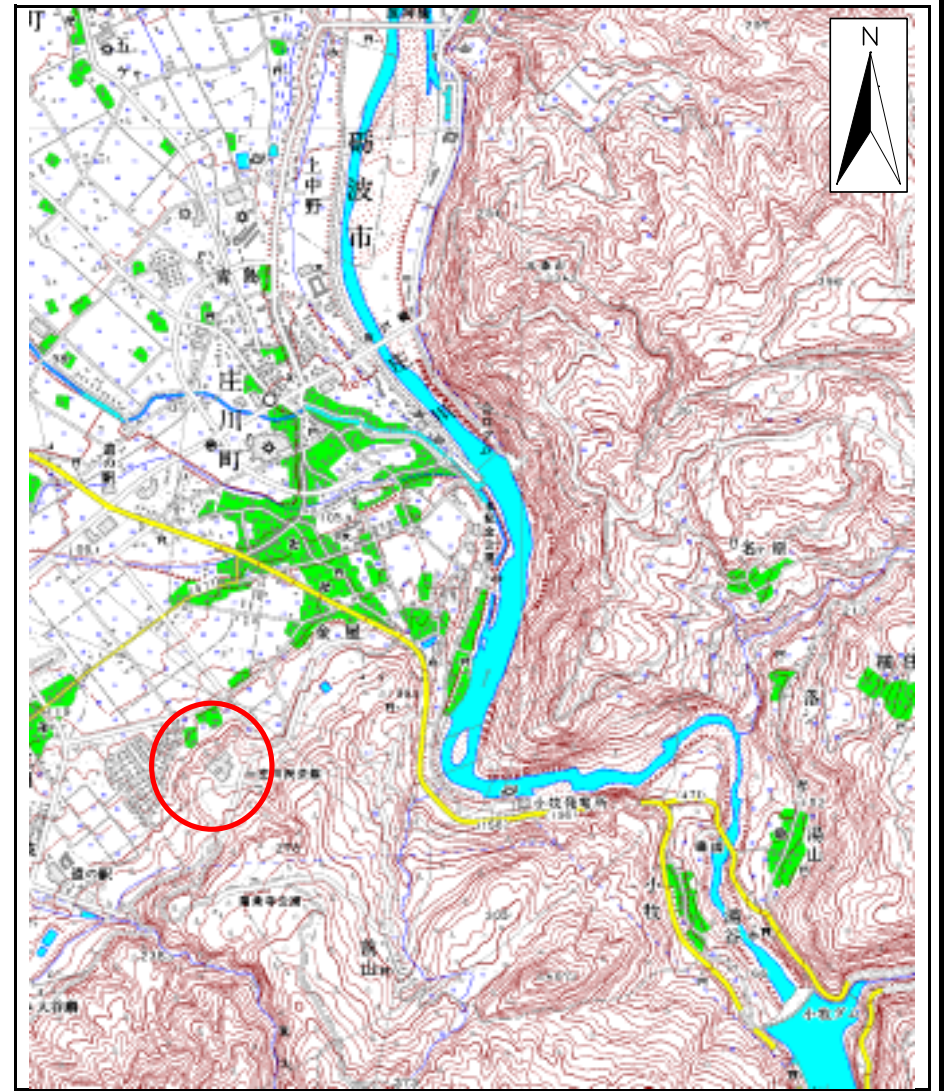
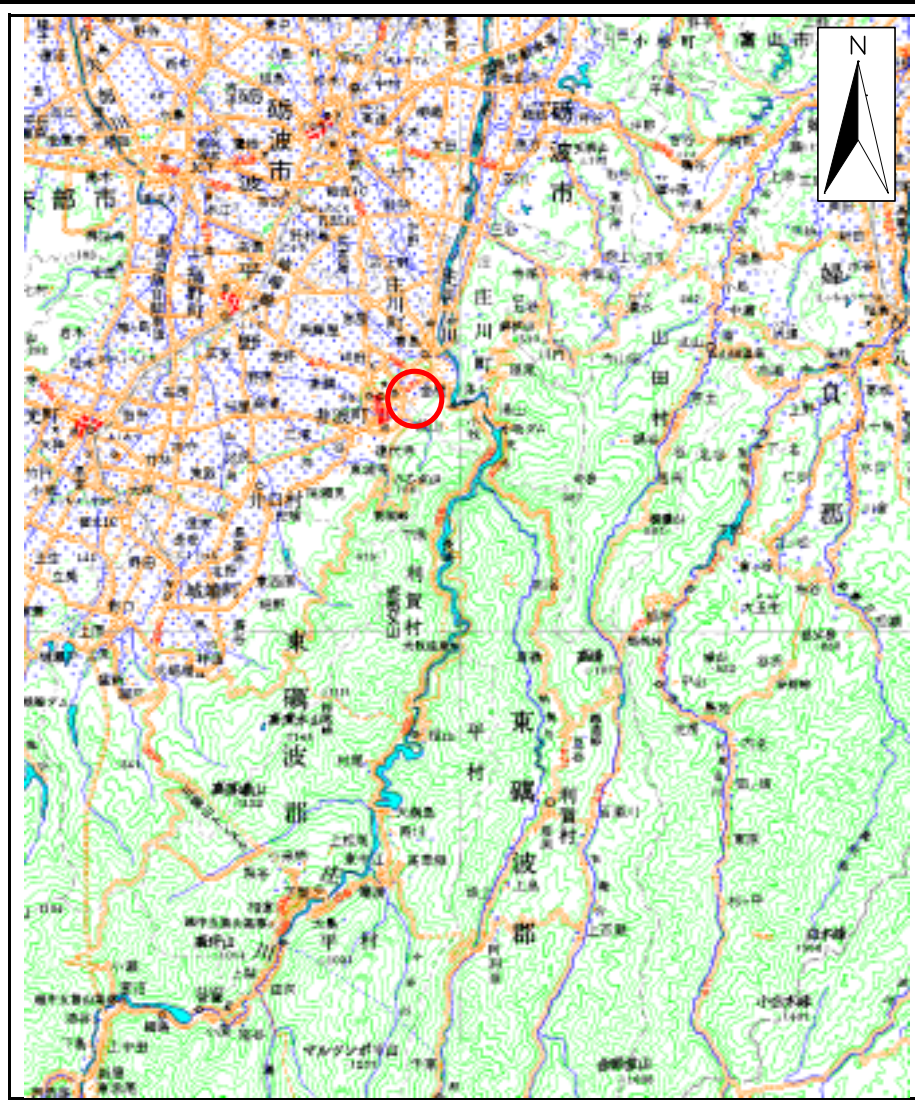


土砂災害警戒区域等の指定の公示に係る図書(その1)

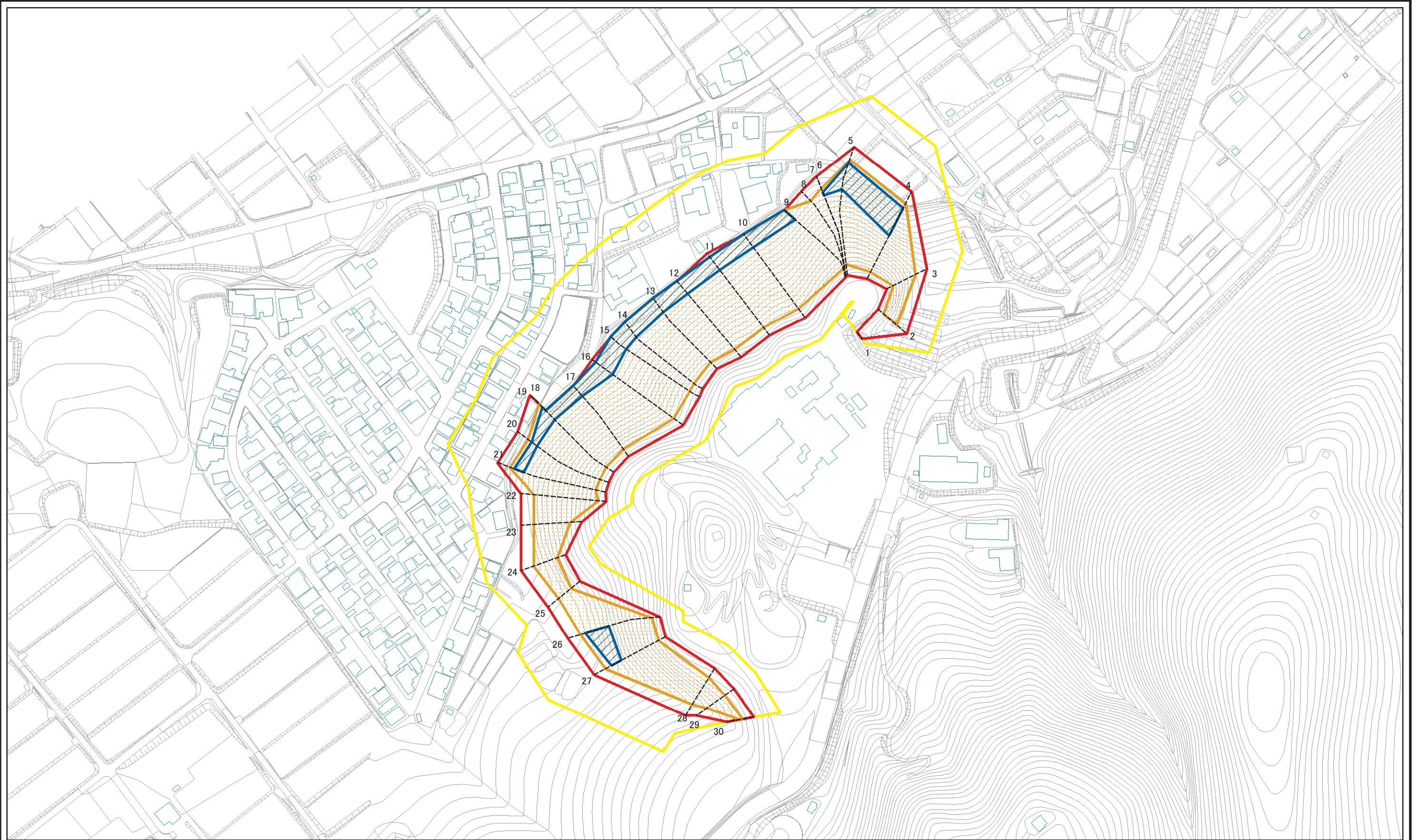


様式 - 1(急)
土砂災害警戒区域・土砂災害特別警戒区域 位置図

自然現象の種類	急傾斜地の崩壊
箇所番号	2203
箇所名	金屋(8)
所在地	富山県砺波市庄川町金屋

この地図は、国土地理院長の承認を得て、同院発行の数値地図20000(地図画像)及び数値地図25000(地図画像)を複製したものである。(承認番号 平21業複、第827号)

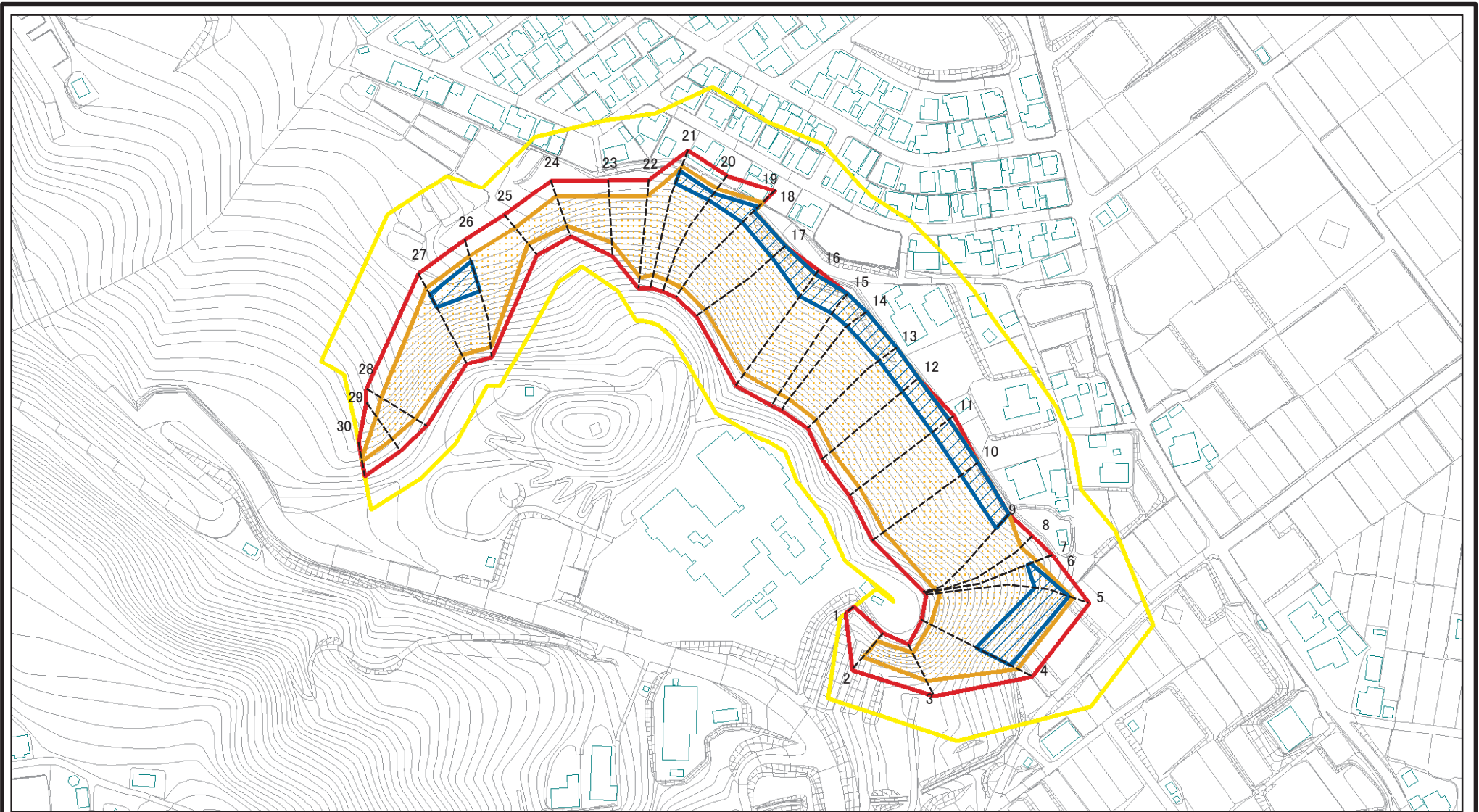
土砂災害警戒区域等の指定の公示に係る図書(その2)



図中の数字は横断測線番号を示す

様式-2(急) 土砂災害警戒区域・土砂災害特別警戒区域 区域図(その1)	土砂災害防止法施行令第二条の基準に該当する区域		N 縮尺 1:2,500	自然現象の種類	急傾斜地の崩壊	箇所番号	2203
	土砂災害防止法施行令第三条の基準に該当する区域			告示番号		箇所名	金屋(8)
	土砂等の(移動)高さが1m以下の場合、土砂等の移動による力が100kN/mを超える区域			告示年月日		所在地	富山県砺波市庄川町金屋
土砂等の堆積の高さが3mを超える区域							
それ以外の区域							

土砂災害警戒区域等の指定の公示に係る図書(その2-1)



図中の数字は横断測線番号を示す

様式-2-1(急)

土砂災害警戒区域・土砂災害特別警戒区域

区域図(その2)

土砂災害防止法施行令第二条の基準に該当する区域

土砂災害防止法
施行令第三条の
基準に該当する
区域

土砂等の(移動)高さが1m以下の場合、
土砂等の移動による力が100kN/mを超える区域
土砂等の堆積の高さが3mを超える区域
それ以外の区域



縮尺

1:3,000

自然現象
の種類

告示番号

告示年月日

急傾斜地の崩壊

箇所番号

箇所名

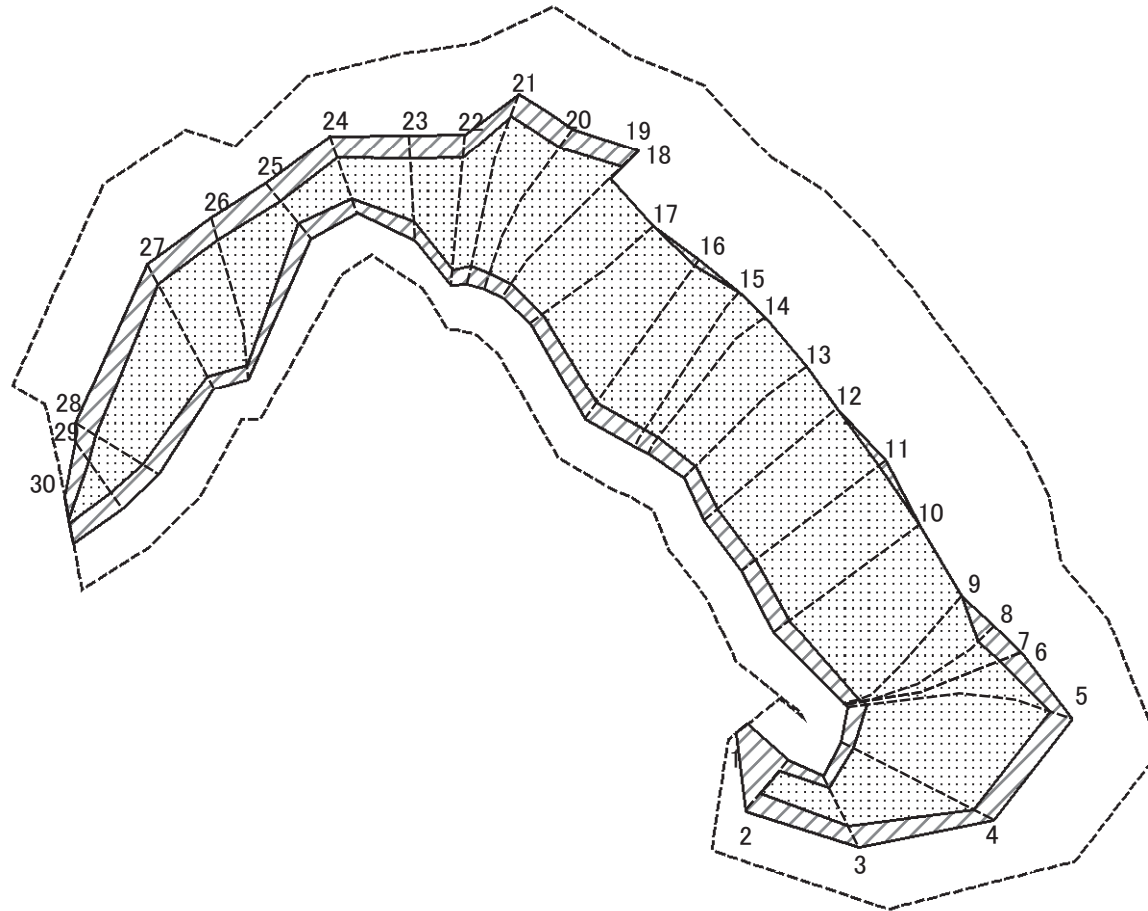
所在地

2203

金屋(8)

富山県砺波市庄川町金屋

土砂災害警戒区域等の指定の公示に係る図書(その2-2)



0 25 50 100
m

図中の数字は横断測線番号を示す

様式-2-2(急)
土砂災害特別警戒区域の区域区分図
(急傾斜地の崩壊に伴う土石等の移動により
建築物の地上部に作用すると想定される力)

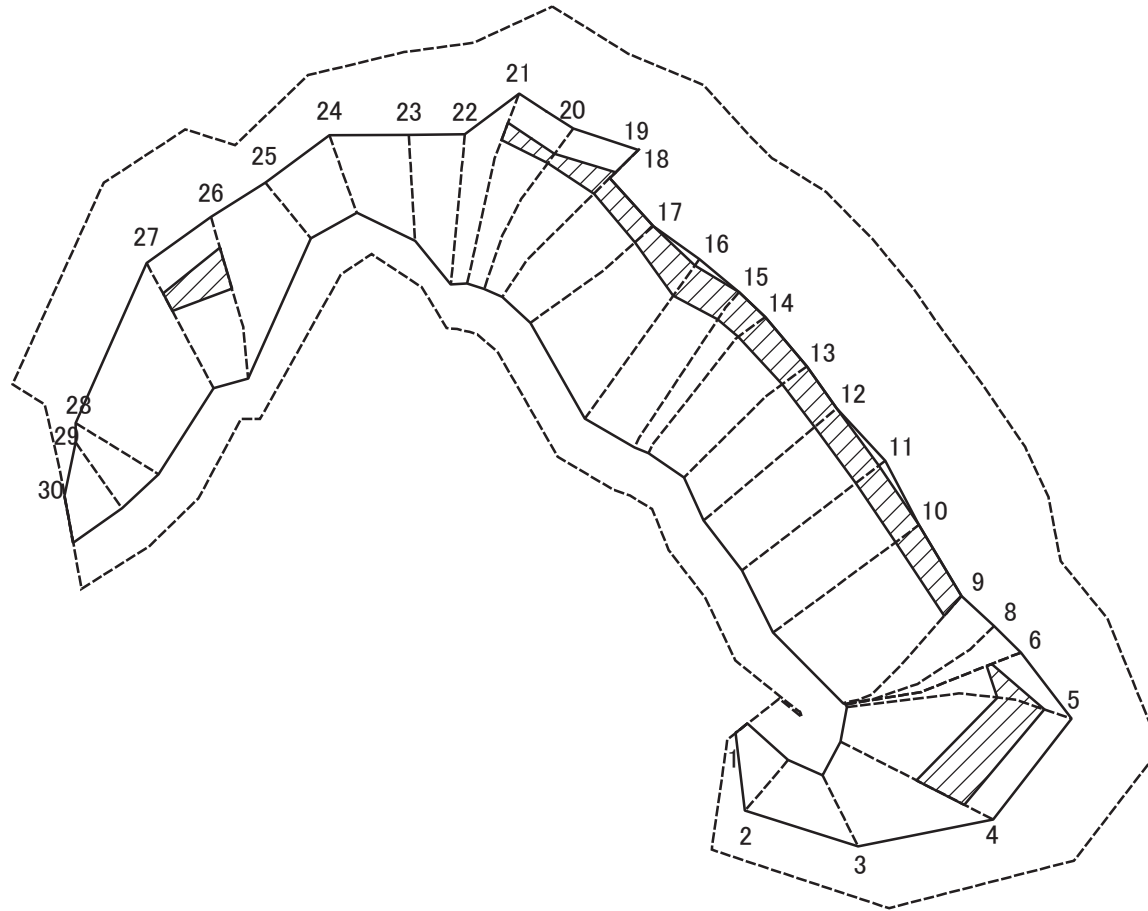
土砂災害防止法施行令第二条の基準に該当する区域	
土砂災害防止法 施行令第三条の 基準に該当する 区域	
それ以外の区域	

	縮尺
	1:3,000

自然現象 の種類	急傾斜地の崩壊
告示番号	
告示年月日	

箇所番号	2203
箇所名	金屋(8)
所在地	富山県砺波市庄川町金屋

土砂災害警戒区域等の指定の公示に係る図書(その2-3)



図中の数字は横断測線番号を示す

様式-2-3(急)
土砂災害特別警戒区域の区域区分図
(急傾斜地の崩壊に伴う土石等の堆積により
建築物の地上部に作用すると想定される力)

土砂災害防止法施行令第二条の基準に該当する区域	
土砂災害防止法施行令第三条の基準に該当する区域	
それ以外の区域	

	縮尺
	1:3,000

自然現象の種類	急傾斜地の崩壊
告示番号	
告示年月日	

箇所番号	2203
箇所名	金屋(8)
所在地	富山県砺波市庄川町金屋

土砂災害警戒区域等の指定の公示に係る図書(その3)(案)

(1/1)

横断測線の区間	土石等の移動により建築物の地上部に作用すると想定される力				土石等の堆積により建築物の地上部に作用すると想定される力				横断測線の区間	土石等の移動により建築物の地上部に作用すると想定される力				土石等の堆積により建築物の地上部に作用すると想定される力			
	土石等の(移動)高さが1m以下の場合、土石等の移動による力が100kN/m ² を超える区域		それ以外の区域		土石等の堆積の高さが3mを超える区域		それ以外の区域			土石等の(移動)高さが1m以下の場合、土石等の移動による力が100kN/m ² を超える区域		それ以外の区域		土石等の堆積の高さが3mを超える区域		それ以外の区域	
	力の大きさのうち最大のもの(kN/m ²)	土石等の高さ(m)	力の大きさのうち最大のもの(kN/m ²)	土石等の高さ(m)	力の大きさのうち最大のもの(kN/m ²)	土石等の高さ(m)	力の大きさのうち最大のもの(kN/m ²)	土石等の高さ(m)		力の大きさのうち最大のもの(kN/m ²)	土石等の高さ(m)	力の大きさのうち最大のもの(kN/m ²)	土石等の高さ(m)	力の大きさのうち最大のもの(kN/m ²)	土石等の高さ(m)	力の大きさのうち最大のもの(kN/m ²)	土石等の高さ(m)
1 ~ 2	-	-	100.00	1.00	-	-	12.46	2.33	27 ~ 28	168.24	1.00	100.00	1.00	-	-	16.05	3.00
2 ~ 3	149.13	1.00	100.00	1.00	-	-	14.71	2.75	28 ~ 29	138.32	1.00	100.00	1.00	-	-	12.90	2.41
3 ~ 4	173.08	1.00	100.00	1.00	-	-	16.05	3.00	29 ~ 30	129.75	1.00	100.00	1.00	-	-	11.11	2.08
4 ~ 5	173.08	1.00	100.00	1.00	19.16	3.58	16.05	3.00	~								
5 ~ 6	155.44	1.00	100.00	1.00	19.12	3.57	16.05	3.00	~								
6 ~ 7	155.44	1.00	100.00	1.00	17.52	3.27	16.05	3.00	~								
7 ~ 8	157.80	1.00	100.00	1.00	-	-	16.05	3.00	~								
8 ~ 9	163.23	1.00	100.00	1.00	-	-	16.05	3.00	~								
9 ~ 10	163.23	1.00	100.00	1.00	18.04	3.37	16.05	3.00	~								
10 ~ 11	158.85	1.00	100.00	1.00	17.70	3.31	16.05	3.00	~								
11 ~ 12	158.85	1.00	100.00	1.00	17.70	3.31	16.05	3.00	~								
12 ~ 13	164.45	1.00	100.00	1.00	18.13	3.39	16.05	3.00	~								
13 ~ 14	164.45	1.00	100.00	1.00	18.13	3.39	16.05	3.00	~								
14 ~ 15	156.04	1.00	100.00	1.00	17.49	3.27	16.05	3.00	~								
15 ~ 16	153.12	1.00	100.00	1.00	17.30	3.23	16.05	3.00	~								
16 ~ 17	166.59	1.00	100.00	1.00	18.34	3.43	16.05	3.00	~								
17 ~ 18	166.59	1.00	100.00	1.00	18.34	3.43	16.05	3.00	~								
18 ~ 19	162.36	1.00	100.00	1.00	17.96	3.36	16.05	3.00	~								
19 ~ 20	162.36	1.00	100.00	1.00	17.96	3.36	16.05	3.00	~								
20 ~ 21	159.27	1.00	100.00	1.00	17.78	3.32	16.05	3.00	~								
21 ~ 22	164.58	1.00	100.00	1.00	-	-	16.05	3.00	~								
22 ~ 23	164.58	1.00	100.00	1.00	-	-	15.97	2.98	~								
23 ~ 24	143.13	1.00	100.00	1.00	-	-	12.86	2.40	~								
24 ~ 25	143.13	1.00	100.00	1.00	-	-	11.89	2.22	~								
25 ~ 26	167.61	1.00	100.00	1.00	-	-	16.05	3.00	~								
26 ~ 27	168.24	1.00	100.00	1.00	18.57	3.47	16.05	3.00	~								

様式 - 3(急) 建築物の構造の規制に必要な衝撃に関する事項	自然現象の種類	急傾斜地の崩壊	箇所番号	2203
	告示番号		箇所名	金屋(8)
	告示年月日		所在地	富山県砺波市庄川町金屋