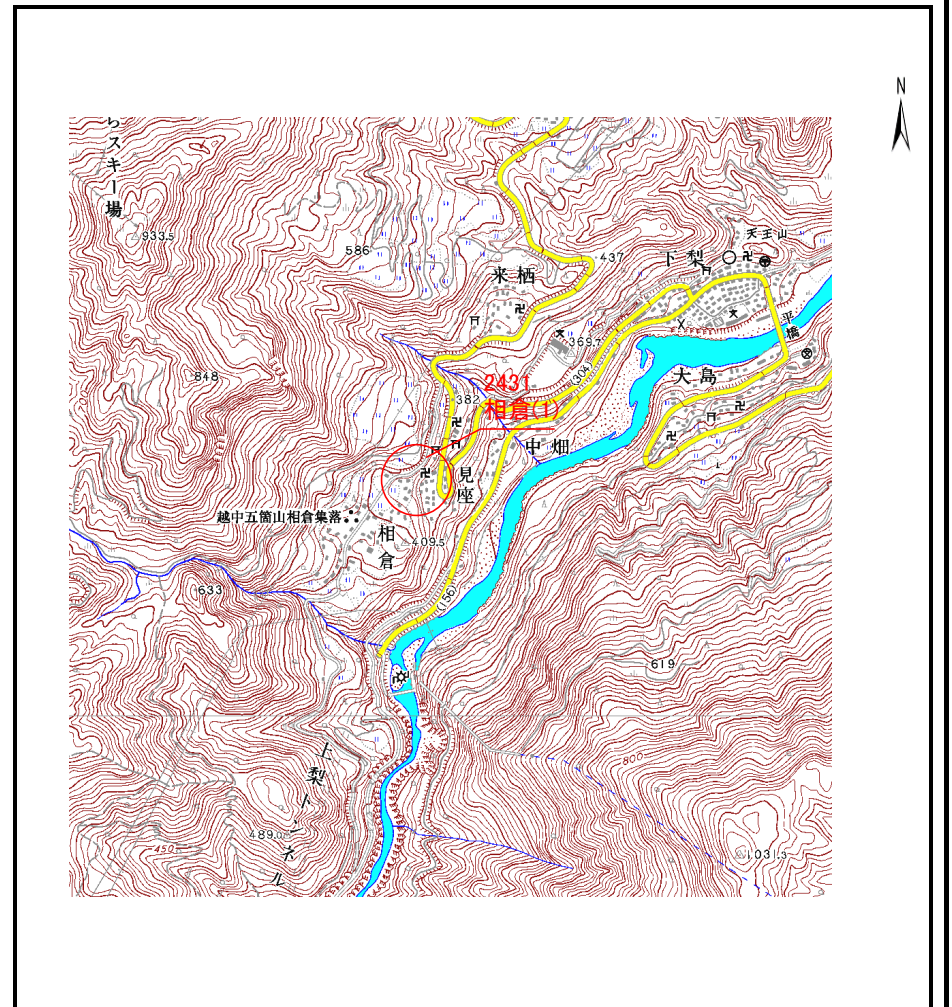
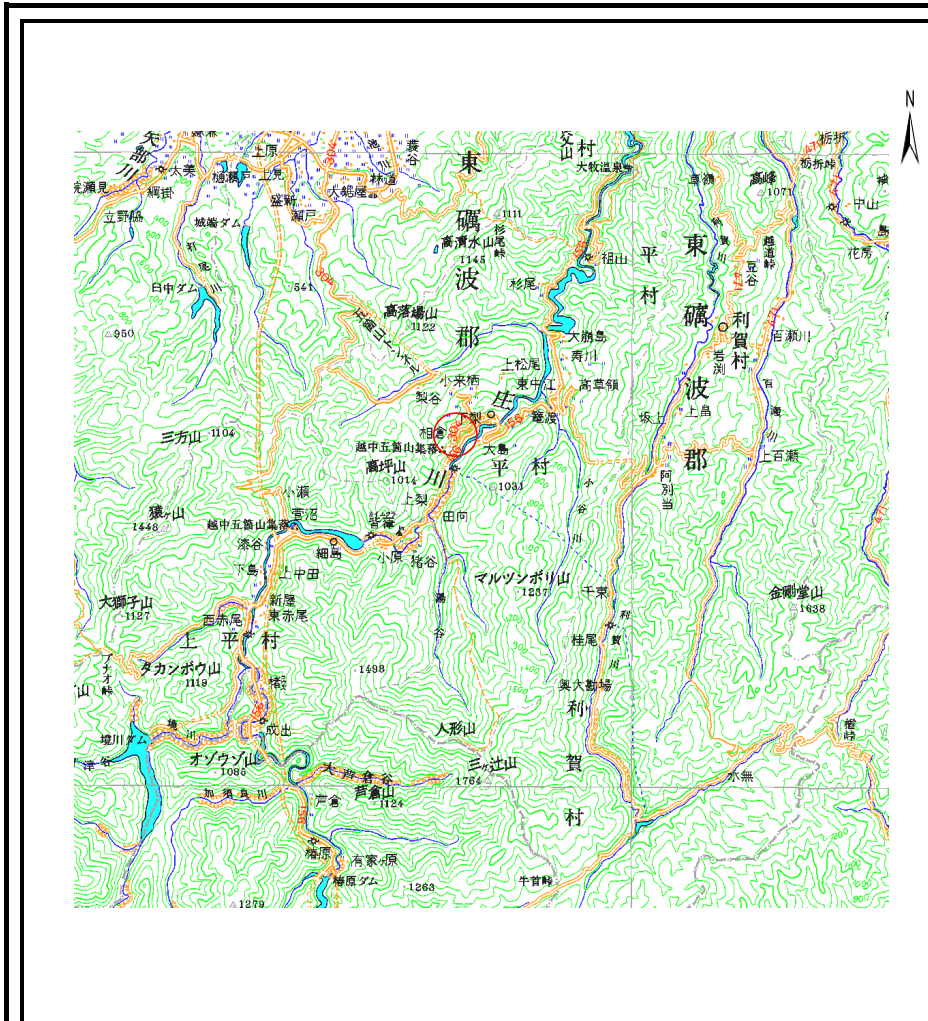


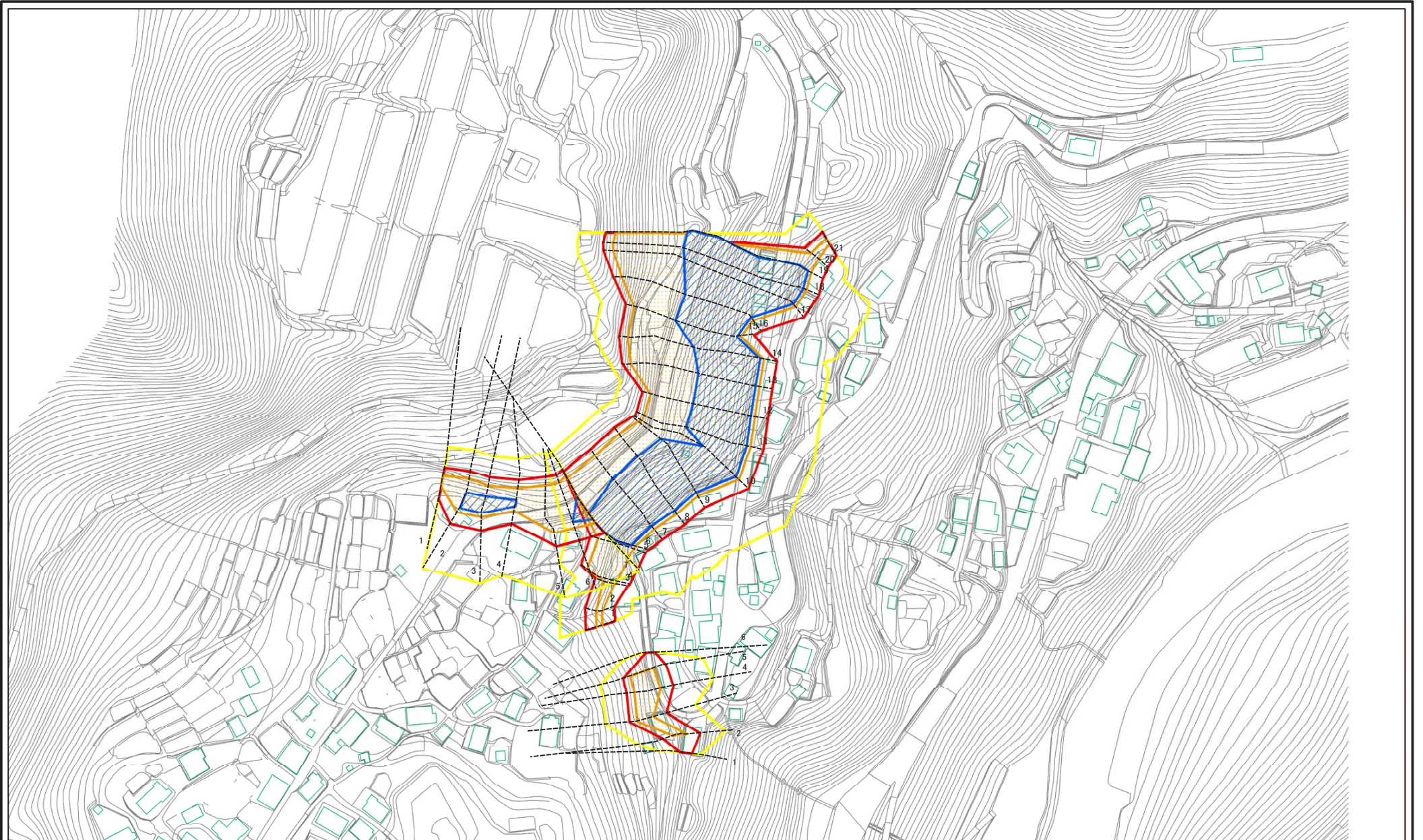
土砂災害警戒区域等の指定の公示に係る図書（その1）



様式－1(急) 土砂災害警戒区域・土砂災害特別警戒区域 位置図	自然現象の種類	急傾斜地の崩壊
	箇所番号	2431
	箇所名	相倉(1)
	所在地	富山県南砺市(旧.平村)相倉

この地図は、国土地理院の承認を得て、同院発行の20万分の1・2万5千分の1の地形図を複製したものである。(承認番号 平17総複 第131号)

土砂災害警戒区域等の指定の公示に係る図書(その2)



0 25 50 100
m

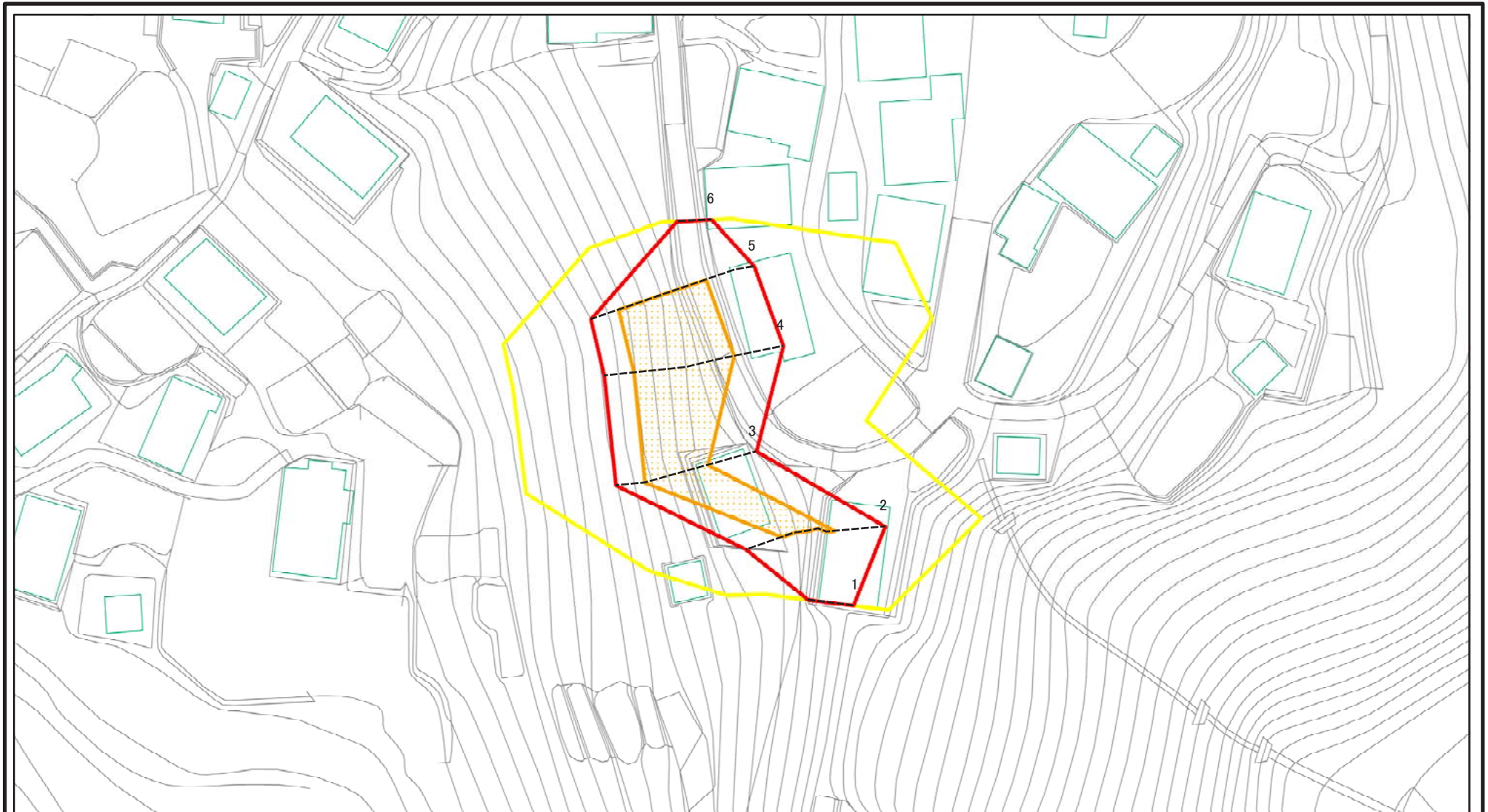
図中の数字は横断測線番号を示す

様式-2(急)
土砂災害警戒区域・土砂災害特別警戒区域
区域図(その1)

土砂災害防止法施行令第二条の基準に該当する区域		N 縮尺 1:2,500
土砂災害防止法施行令第三条の基準に該当する区域		
土砂災害防止法施行令第二條の基準に該当する区域		
それ以外の区域		

自然現象の種類	急傾斜地の崩壊	箇所番号	2431
告示番号		箇所名	相倉(1)
告示年月日		所在地	富山県南砺市(旧・平村)相倉

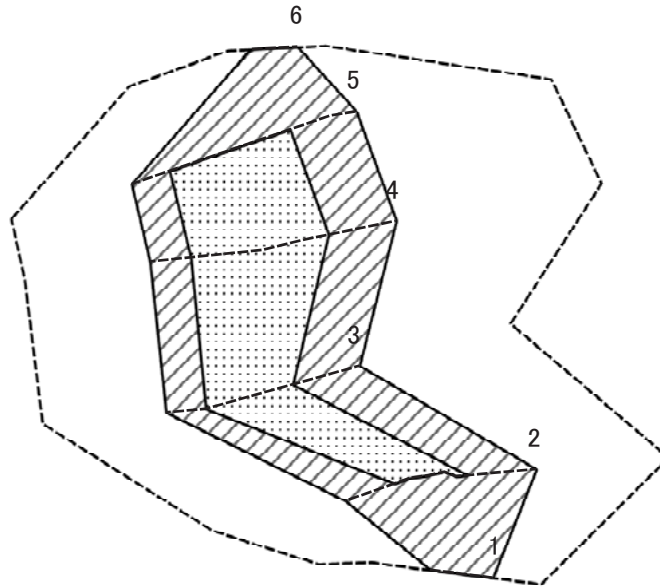
土砂災害警戒区域等の指定の公示に係る図書(その2-1)



図中の数字は横断測線番号を示す

様式-2-1(急) 土砂災害警戒区域・土砂災害特別警戒区域 区域図(その2)	土砂災害防止法施行令第二条の基準に該当する区域		N 縮尺 1:1,000	自然現象の種類	急傾斜地の崩壊	箇所番号	2431
	土砂災害防止法施行令第三条の基準に該当する区域			告示番号		箇所名	相倉(1)
	それ以外の区域			告示年月日		所在地	富山県南砺市(旧・平村)相倉

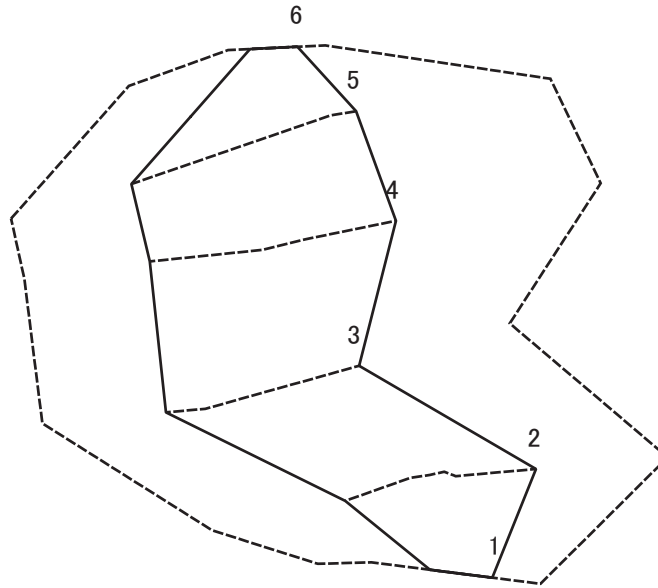
土砂災害警戒区域等の指定の公示に係る図書(その2-2)



図中の数字は横断測線番号を示す

様式-2-2(急) 土砂災害特別警戒区域の区域区分図 (急傾斜地の崩壊に伴う土石等の移動により 建築物の地上部に作用すると想定される力)	土砂災害防止法施行令第二条の基準に該当する区域		N 縮尺 1:1,000	自然現象の種類	急傾斜地の崩壊	箇所番号	2431
	土砂災害防止法施行令第三条の基準に該当する区域			告示番号		箇所名	相倉(1)
	それ以外の区域			告示年月日		所在地	富山県南砺市(旧. 平村)相倉

土砂災害警戒区域等の指定の公示に係る図書(その2-3)



図中の数字は横断測線番号を示す

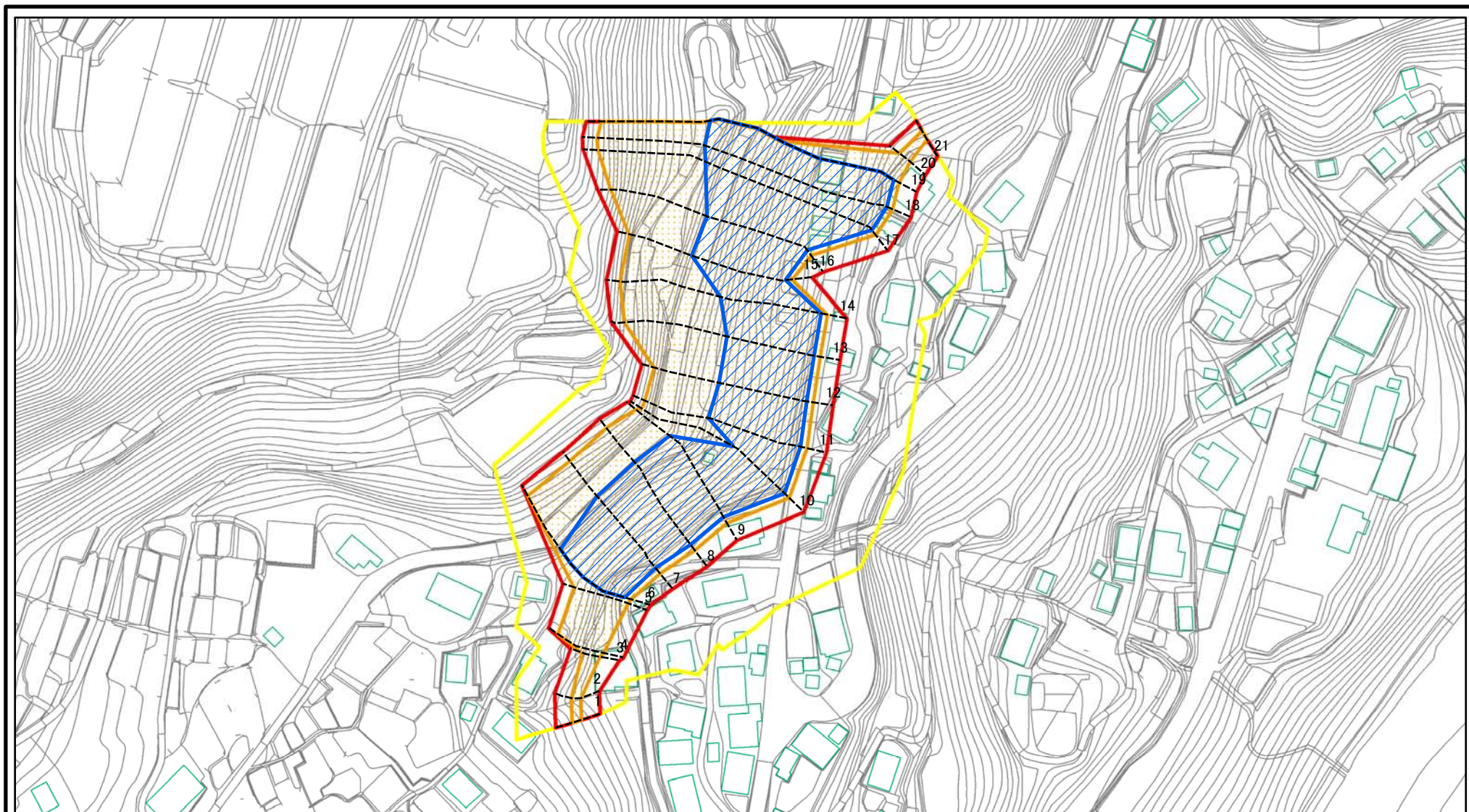
様式-2-3(急) 土砂災害特別警戒区域の区域区分図 (急傾斜地の崩壊に伴う土石等の堆積により 建築物の地上部に作用すると想定される力)	土砂災害防止法施行令第二条の基準に該当する区域			N	自然現象の種類	急傾斜地の崩壊	箇所番号	2431
	土砂災害防止法 施行令第三条の 基準に該当する 区域	土石等の堆積の高さが3mを超える区域			告示番号		箇所名	相倉(1)
		それ以外の区域		縮尺 1:1,000	告示年月日		所在地	富山県南砺市(旧. 平村)相倉

土砂災害警戒区域等の指定の公示に係る図書（その3）

横断測線の区間	土砂等の移動により建築物の地上部に作用すると想定される力				土砂等の堆積により建築物の地上部に作用すると想定される力				横断測線の区間	土砂等の移動により建築物の地上部に作用すると想定される力				土砂等の堆積により建築物の地上部に作用すると想定される力			
	土砂等の(移動)高さが1 m以下の場合、土砂等の移動による力が100kN/m ² を超える区域		それ以外の区域		土砂等の堆積の高さが3 mを超える区域		それ以外の区域			土砂等の(移動)高さが1 m以下の場合、土砂等の移動による力が100kN/m ² を超える区域		それ以外の区域		土砂等の堆積の高さが3 mを超える区域		それ以外の区域	
	力の大きさのうち最大のもの (kN/m ²)	土砂等の高さ (m)	力の大きさのうち最大のもの (kN/m ²)	土砂等の高さ (m)	力の大きさのうち最大のもの (kN/m ²)	土砂等の高さ (m)	力の大きさのうち最大のもの (kN/m ²)	土砂等の高さ (m)		力の大きさのうち最大のもの (kN/m ²)	土砂等の高さ (m)	力の大きさのうち最大のもの (kN/m ²)	土砂等の高さ (m)	力の大きさのうち最大のもの (kN/m ²)	土砂等の高さ (m)	力の大きさのうち最大のもの (kN/m ²)	土砂等の高さ (m)
1 ~ 2	-	-	100.00	1.00	-	-	10.70	2.00	~								
2 ~ 3	137.44	1.00	100.00	1.00	-	-	12.59	2.35	~								
3 ~ 4	148.73	1.00	100.00	1.00	-	-	14.23	2.66	~								
4 ~ 5	148.73	1.00	100.00	1.00	-	-	14.23	2.66	~								
5 ~ 6	-	-	100.00	1.00	-	-	12.46	2.33	~								
~									~								
~									~								
~									~								
~									~								
~									~								
~									~								
~									~								
~									~								
~									~								
~									~								
~									~								
~									~								
~									~								
~									~								
~									~								
~									~								
~									~								

様式 - 3 (急) 建築物の構造の規制に必要な衝撃に関する事項	自然現象の種類	急傾斜地の崩壊	箇所番号	2431
	告示番号		箇所名	相倉(1)
	告示年月日		所在地	富山県南砺市(旧. 平村)相倉

土砂災害警戒区域等の指定の公示に係る図書(その2-1)



図中の数字は横断測線番号を示す

様式-2-1(急)

土砂災害警戒区域・土砂災害特別警戒区域

区域図(その2)

土砂災害防止法施行令第二条の基準に該当する区域



自然現象の種類

急傾斜地の崩壊

箇所番号

2431-1

土砂災害防止法施行令第三条の基準に該当する区域
 土石等の(移動)高さが1m以下の場合、土石等の移動による力が100kN/mを超える区域
 土石等の堆積の高さが3mを超える区域
 それ以外の区域



縮尺

告示番号

箇所名

相倉(1)



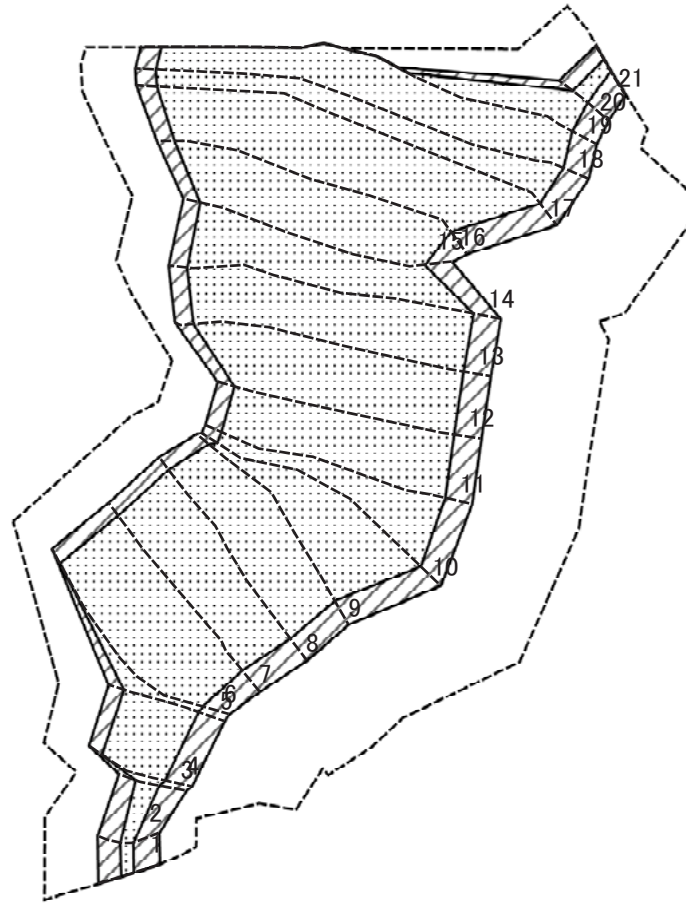
1:2,500

告示年月日

所在地

富山県南砺市(旧. 平村)相倉

土砂災害警戒区域等の指定の公示に係る図書(その2-2)



図中の数字は横断測線番号を示す

様式-2-2(急)

土砂災害特別警戒区域の区域区分図
(急傾斜地の崩壊に伴う土石等の移動により
建築物の地上部に作用すると想定される力)

土砂災害防止法施行令第二条の基準に該当する区域



土砂災害防止法
施行令第三条の
基準に該当する
区域

土石等の(移動)高さが1m以下の場合、
土石等の移動による力が100kN/mを超える区域



それ以外の区域



縮尺

1:2,500

自然現象
の種類

急傾斜地の崩壊

告示番号

告示年月日

箇所番号

2431-1

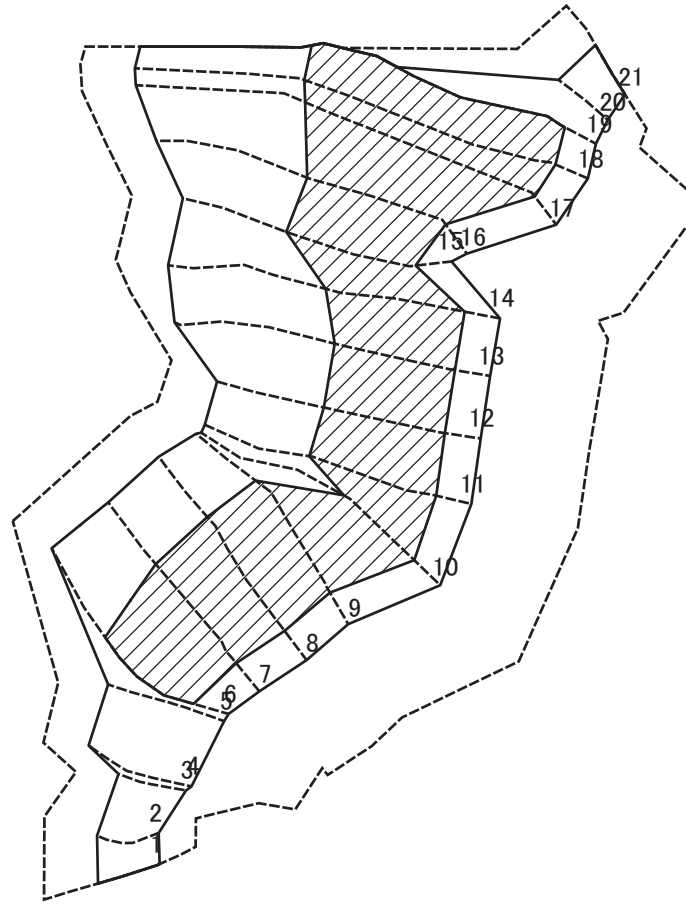
箇所名

相倉(1)

所在地

富山県南砺市(旧. 平村)相倉

土砂災害警戒区域等の指定の公示に係る図書(その2-3)



0 25 50 100
m

図中の数字は横断測線番号を示す

様式-2-3(急)
土砂災害特別警戒区域の区域区分図
(急傾斜地の崩壊に伴う土石等の堆積により
建築物の地上部に作用すると想定される力)

土砂災害防止法施行令第二条の基準に該当する区域	
土砂災害防止法施行令第三条の基準に該当する区域	
それ以外の区域	

N
縮尺
1:2,500

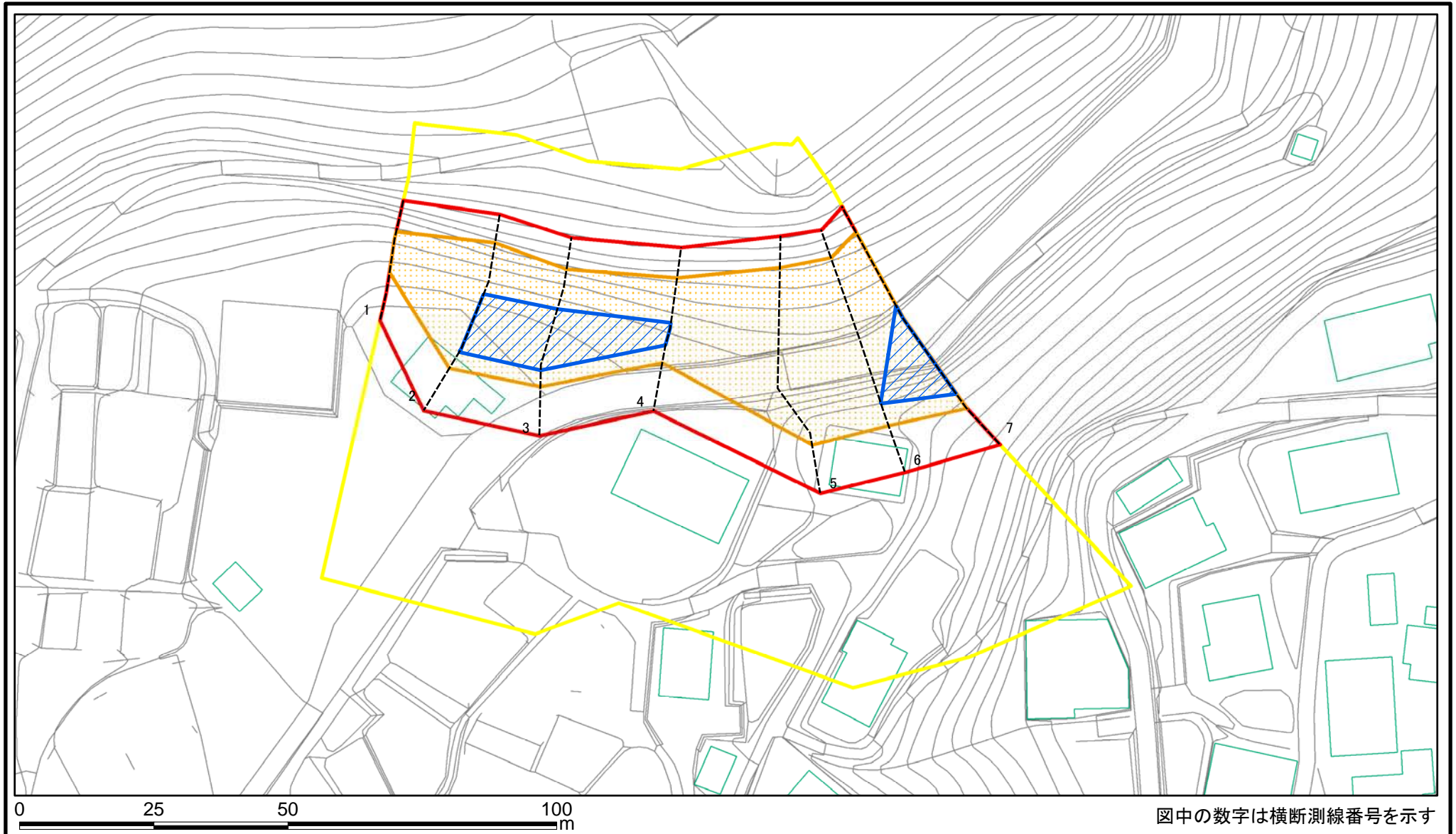
自然現象の種類	急傾斜地の崩壊	箇所番号	2431-1
告示番号		箇所名	相倉(1)
告示年月日		所在地	富山県南砺市(旧. 平村)相倉

土砂災害警戒区域等の指定の公示に係る図書（その3）

横断測線の区間	土砂等の移動により建築物の地上部に作用すると想定される力				土砂等の堆積により建築物の地上部に作用すると想定される力					土砂等の移動により建築物の地上部に作用すると想定される力				土砂等の堆積により建築物の地上部に作用すると想定される力			
	土砂等の(移動)高さが1 m以下の場合、土砂等の移動による力が100kN/m2を超える区域		それ以外の区域		土砂等の堆積の高さが3 mを超える区域		それ以外の区域			土砂等の(移動)高さが1 m以下の場合、土砂等の移動による力が100kN/m2を超える区域		それ以外の区域		土砂等の堆積の高さが3 mを超える区域		それ以外の区域	
	力の大きさのうち最大のもの (kN/m2)	土砂等の高さ (m)	力の大きさのうち最大のもの (kN/m2)	土砂等の高さ (m)	力の大きさのうち最大のもの (kN/m2)	土砂等の高さ (m)	力の大きさのうち最大のもの (kN/m2)	土砂等の高さ (m)		力の大きさのうち最大のもの (kN/m2)	土砂等の高さ (m)	力の大きさのうち最大のもの (kN/m2)	土砂等の高さ (m)	力の大きさのうち最大のもの (kN/m2)	土砂等の高さ (m)	力の大きさのうち最大のもの (kN/m2)	土砂等の高さ (m)
1 ~ 2	110.80	1.00	100.00	1.00	-	-	10.43	1.95									
2 ~ 3	128.44	1.00	100.00	1.00	-	-	14.49	2.71									
3 ~ 4	158.40	1.00	100.00	1.00	-	-	14.75	2.76									
4 ~ 5	159.74	1.00	100.00	1.00	-	-	16.00	2.99									
5 ~ 6	173.81	1.00	100.00	1.00	-	-	16.05	3.00									
6 ~ 7	176.95	1.00	100.00	1.00	21.61	4.04	16.05	3.00									
7 ~ 8	177.45	1.00	100.00	1.00	21.67	4.05	16.05	3.00									
8 ~ 9	178.26	1.00	100.00	1.00	21.90	4.09	16.05	3.00									
9 ~ 10	168.23	1.00	100.00	1.00	21.90	4.09	16.05	3.00									
10 ~ 11	169.98	1.00	100.00	1.00	20.52	3.83	16.05	3.00									
11 ~ 12	170.04	1.00	100.00	1.00	20.54	3.84	16.05	3.00									
12 ~ 13	170.04	1.00	100.00	1.00	20.54	3.84	16.05	3.00									
13 ~ 14	166.43	1.00	100.00	1.00	20.13	3.76	16.05	3.00									
14 ~ 15	170.87	1.00	100.00	1.00	20.62	3.85	16.05	3.00									
15 ~ 16	170.87	1.00	100.00	1.00	20.62	3.85	16.05	3.00									
16 ~ 17	168.78	1.00	100.00	1.00	20.36	3.80	16.05	3.00									
17 ~ 18	161.29	1.00	100.00	1.00	19.68	3.68	16.05	3.00									
18 ~ 19	161.29	1.00	100.00	1.00	19.68	3.68	16.05	3.00									
19 ~ 20	160.32	1.00	100.00	1.00	-	-	16.05	3.00									
20 ~ 21	119.74	1.00	100.00	1.00	-	-	12.00	2.24									
~																	
~																	
~																	
~																	
~																	

様式 - 3 (急) 建築物の構造の規制に必要な衝撃に関する事項	自然現象の種類	急傾斜地の崩壊	箇所番号	2431-1
	告示番号		箇所名	相倉(1)
	告示年月日		所在地	富山県南砺市(旧・平村)相倉

土砂災害警戒区域等の指定の公示に係る図書(その2-1)



図中の数字は横断測線番号を示す

様式-2-1(急)

土砂災害警戒区域・土砂災害特別警戒区域
区域図(その2)

土砂災害防止法施行令第二条の基準に該当する区域	
土砂災害防止法施行令第三条の基準に該当する区域	
土砂等の(移動)高さが1m以下の場合、土砂等の移動による力が100kN/mを超える区域	
土砂等の堆積の高さが3mを超える区域	
それ以外の区域	

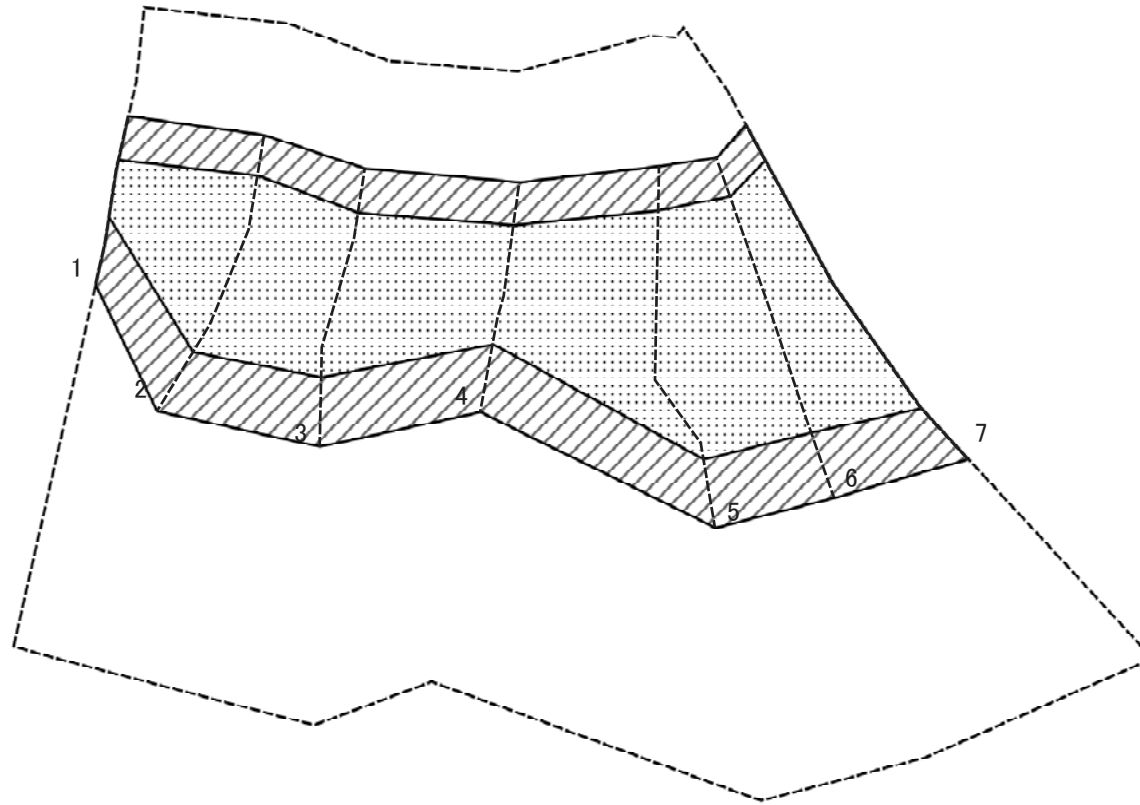
縮尺
1:1,000

自然現象の種類
急傾斜地の崩壊
告示番号
告示年月日

箇所番号
箇所名
所在地

2431-2
相倉(1)
富山県南砺市(旧. 平村)相倉

土砂災害警戒区域等の指定の公示に係る図書(その2-2)



図中の数字は横断測線番号を示す

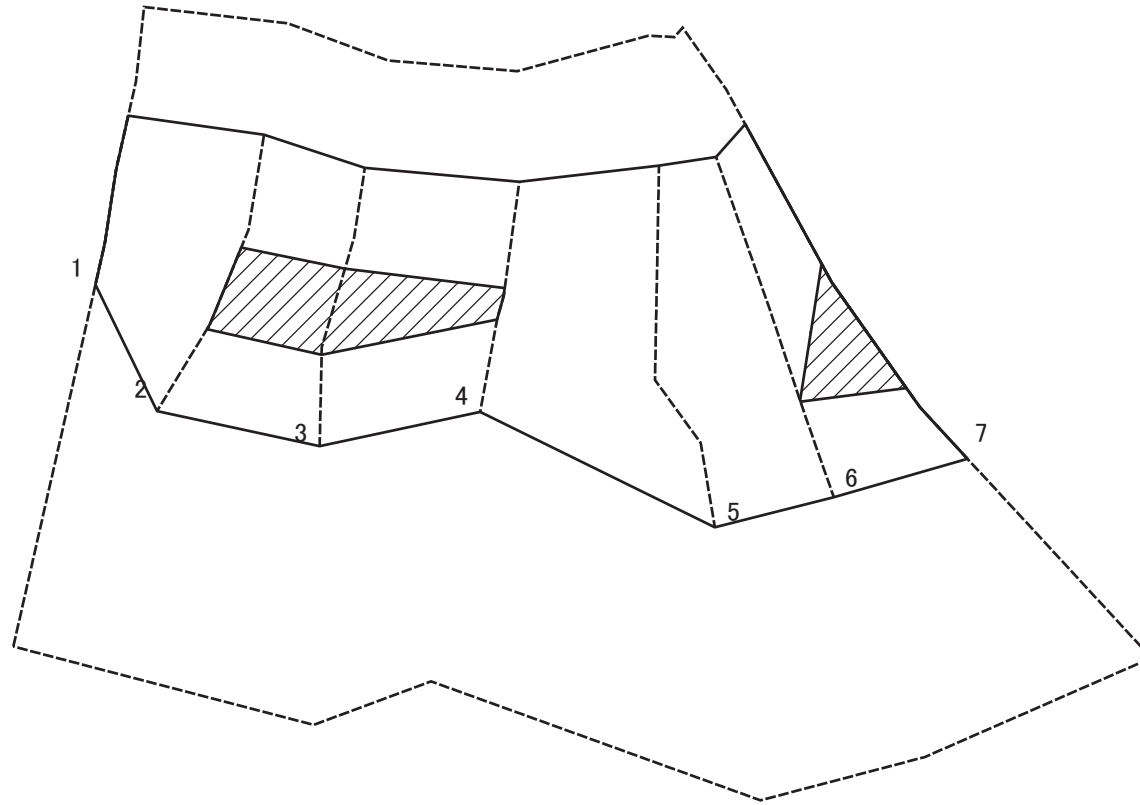
様式-2-2(急)
土砂災害特別警戒区域の区域区分図
(急傾斜地の崩壊に伴う土石等の移動により
建築物の地上部に作用すると想定される力)

土砂災害防止法施行令第二条の基準に該当する区域	
土砂災害防止法施行令第三条の基準に該当する区域	
それ以外の区域	

N	
縮尺	
1:1,000	

自然現象の種類	急傾斜地の崩壊	箇所番号	2431-2
告示番号		箇所名	相倉(1)
告示年月日		所在地	富山県南砺市(旧. 平村)相倉

土砂災害警戒区域等の指定の公示に係る図書(その2-3)



図中の数字は横断測線番号を示す

様式-2-3(急)
土砂災害特別警戒区域の区域区分図
(急傾斜地の崩壊に伴う土石等の堆積により
建築物の地上部に作用すると想定される力)

土砂災害防止法施行令第二条の基準に該当する区域



土砂災害防止法
施行令第三条の
基準に該当する
区域

土石等の堆積の高さが3mを超える区域



それ以外の区域



縮尺

1:1,000

自然現象
の種類

急傾斜地の崩壊

告示番号

告示年月日

箇所番号

2431-2

箇所名

相倉(1)

所在地

富山県南砺市(旧. 平村)相倉

土砂災害警戒区域等の指定の公示に係る図書（その3）

横断測線の区間	土砂等の移動により建築物の地上部に作用すると想定される力				土砂等の堆積により建築物の地上部に作用すると想定される力			
	土砂等の(移動)高さが1 m以下の場合、土砂等の移動による力が100kN/m2を超える区域		それ以外の区域		土砂等の堆積の高さが3 mを超える区域		それ以外の区域	
	力の大きさのうち最大のもの (kN/m2)	土砂等の高さ (m)	力の大きさのうち最大のもの (kN/m2)	土砂等の高さ (m)	力の大きさのうち最大のもの (kN/m2)	土砂等の高さ (m)	力の大きさのうち最大のもの (kN/m2)	土砂等の高さ (m)
1 ~ 2	163.10	1.00	100.00	1.00	-	-	16.05	3.00
2 ~ 3	163.10	1.00	100.00	1.00	19.61	3.67	16.05	3.00
3 ~ 4	156.82	1.00	100.00	1.00	19.61	3.67	16.05	3.00
4 ~ 5	161.23	1.00	100.00	1.00	-	-	16.05	3.00
5 ~ 6	164.77	1.00	100.00	1.00	-	-	16.05	3.00
6 ~ 7	173.79	1.00	100.00	1.00	21.30	3.98	16.05	3.00
~								
~								
~								
~								
~								
~								
~								
~								
~								
~								
~								
~								
~								
~								
~								
~								
~								
~								
~								
~								
~								
~								
~								
~								

様式 - 3 (急) 建築物の構造の規制に必要な衝撃に関する事項	自然現象の種類	急傾斜地の崩壊	箇所番号	2431-2
	告示番号		箇所名	相倉(1)
	告示年月日		所在地	富山県南砺市(旧・平村)相倉