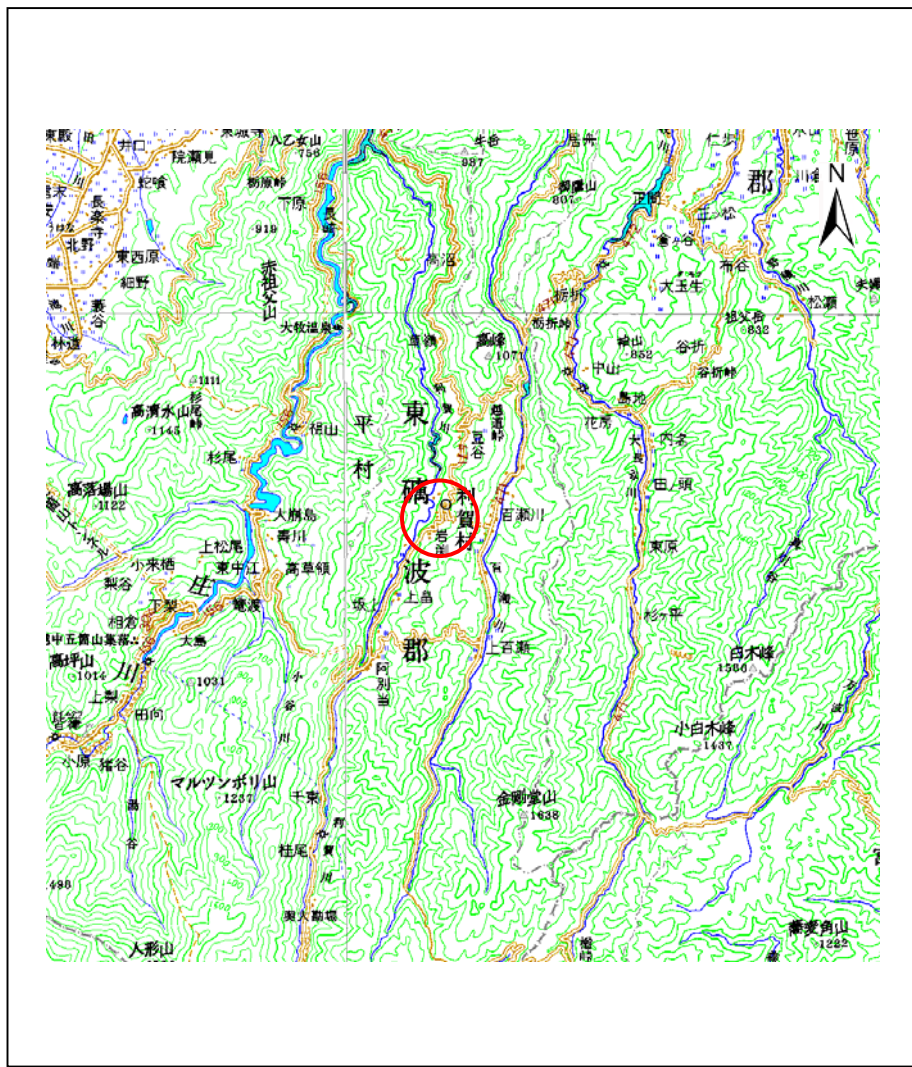
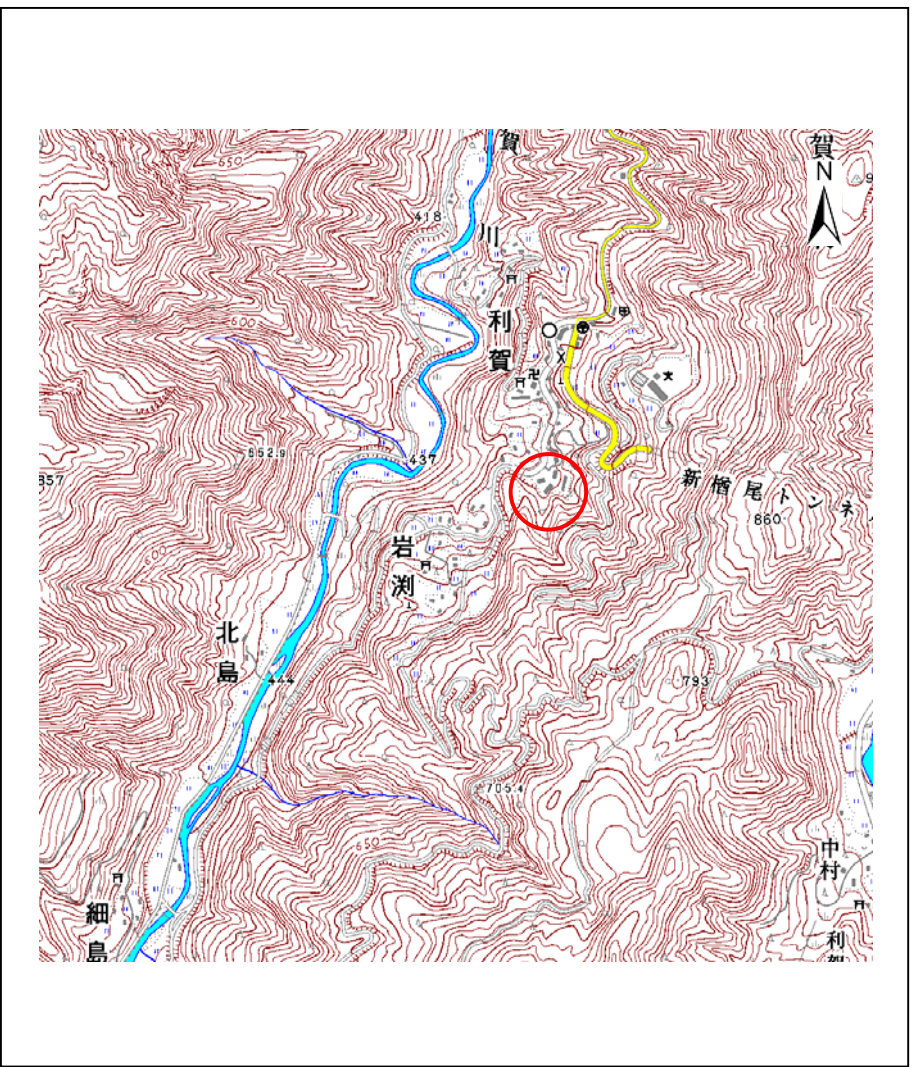


土砂災害警戒区域等の指定の公示に係る図書（その1）



(1/200,000)

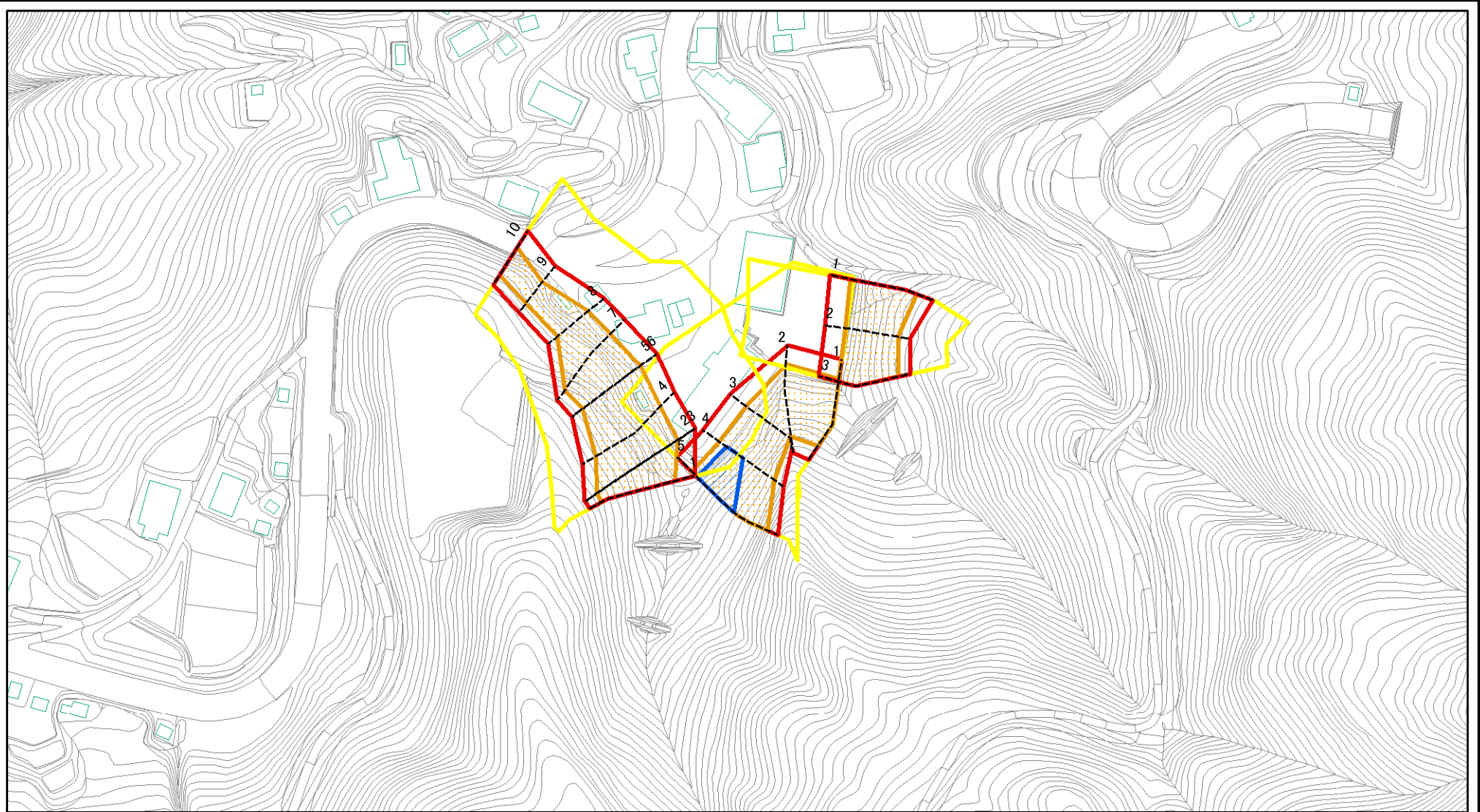


(1/25,000)

様式 - 1 (急) 土砂災害警戒区域・土砂災害特別警戒区域 位置図	自然現象の種類	急傾斜地の崩壊
	箇所番号	2352
	箇所名	上村(1)
	所在地	富山県南砺市利賀村

「この地図は、国土地理院長の承認を得て、同院発行の数値地図 20000(地図画像)及び数値地図 25000(地図画像)を複製したものである。(承認番号 平 18 総複、第 279 号)」

土砂災害警戒区域等の指定の公示に係る図書(その2)






図中の数字は横断測線番号を示す

様式-2(急)

土砂災害警戒区域・土砂災害特別警戒区域
区域図(その1)

土砂災害防止法施行令第二条の基準に該当する区域

土砂災害防止法 施行令第三条の 基準に該当する 区域	土石等の(移動)高さが1m以下の場合、 土石等の移動による力が100kN/mを超える区域	
	土石等の堆積の高さが3mを超える区域	
	それ以外の区域	

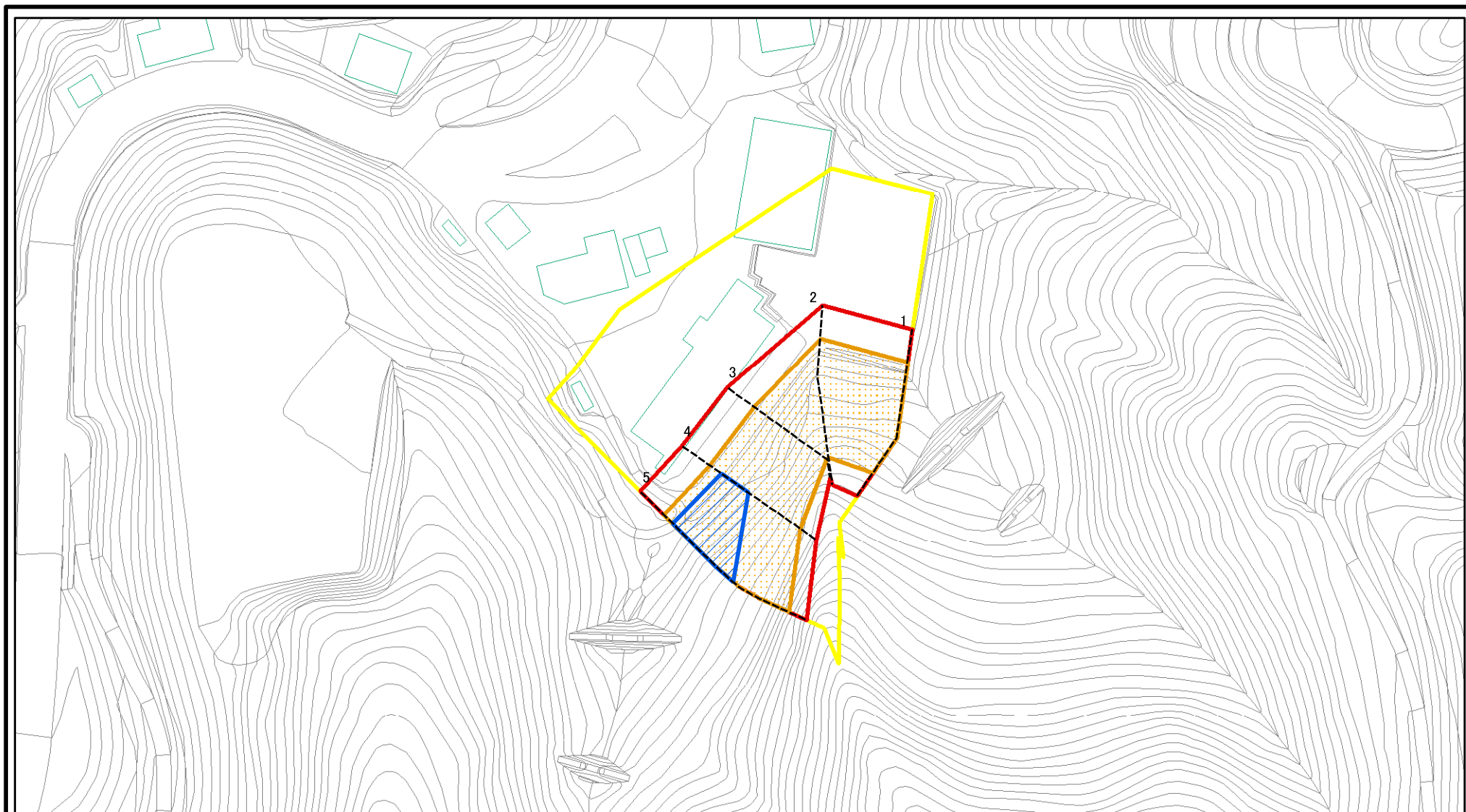


縮尺
1:2,500

自然現象 の種類	急傾斜地の崩壊
告示番号	
告示年月日	

箇所番号	2352
箇所名	上村(1)
所在地	富山県南砺市利賀村

土砂災害警戒区域等の指定の公示に係る図書(その2-1)



図中の数字は横断測線番号を示す

様式-2-1(急)

土砂災害警戒区域・土砂災害特別警戒区域
区域図(その2)

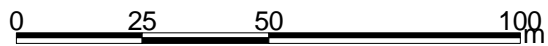
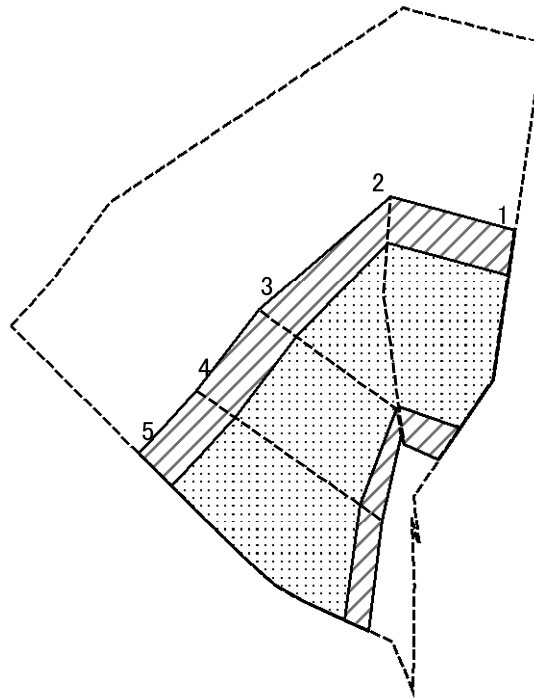
土砂災害防止法施行令第二条の基準に該当する区域	
土砂災害防止法施行令第三条の基準に該当する区域	
それ以外の区域	

N	
縮尺	
1:1,500	

自然現象の種類	急傾斜地の崩壊
告示番号	
告示年月日	

箇所番号	2352-1
箇所名	上村(1)
所在地	富山県南砺市利賀村

土砂災害警戒区域等の指定の公示に係る図書(その2-2)



図中の数字は横断測線番号を示す

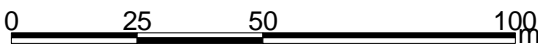
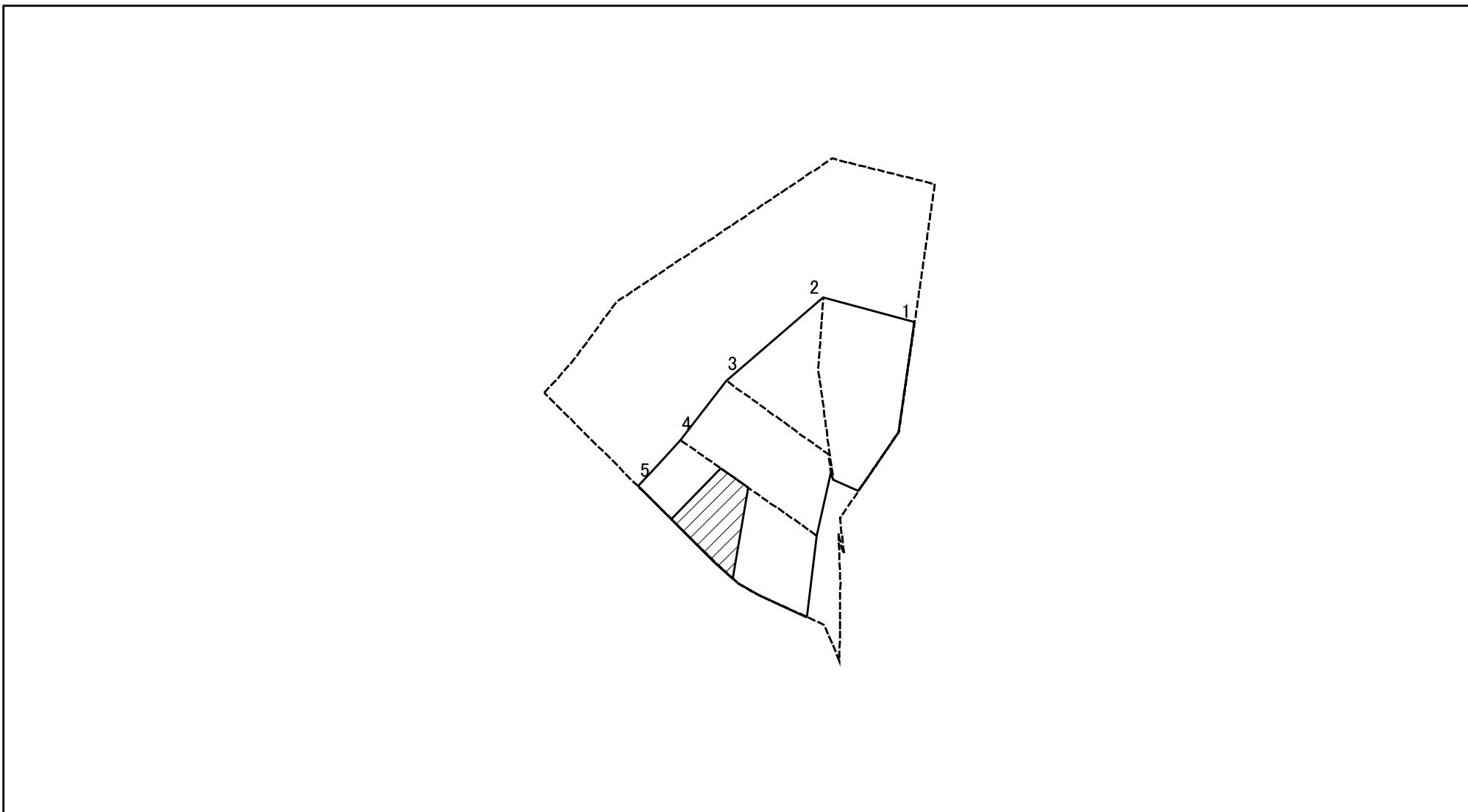
様式-2-2(急)
土砂災害特別警戒区域の区域区分図
(急傾斜地の崩壊に伴う土石等の移動により
建築物の地上部に作用すると想定される力)

土砂災害防止法施行令第二条の基準に該当する区域	
土砂災害防止法施行令第三条の基準に該当する区域	
それ以外の区域	

縮尺	1:1,500
----	---------

自然現象の種類	急傾斜地の崩壊	箇所番号	2352-1
告示番号		箇所名	上村(1)
告示年月日		所在地	富山県南砺市利賀村

土砂災害警戒区域等の指定の公示に係る図書(その2-3)



図中の数字は横断測線番号を示す

様式-2-3(急)
土砂災害特別警戒区域の区域区分図
(急傾斜地の崩壊に伴う土石等の堆積により
建築物の地上部に作用すると想定される力)

土砂災害防止法施行令第二条の基準に該当する区域	
土砂災害防止法施行令第三条の基準に該当する区域	
それ以外の区域	

N
縮尺
1:1,500

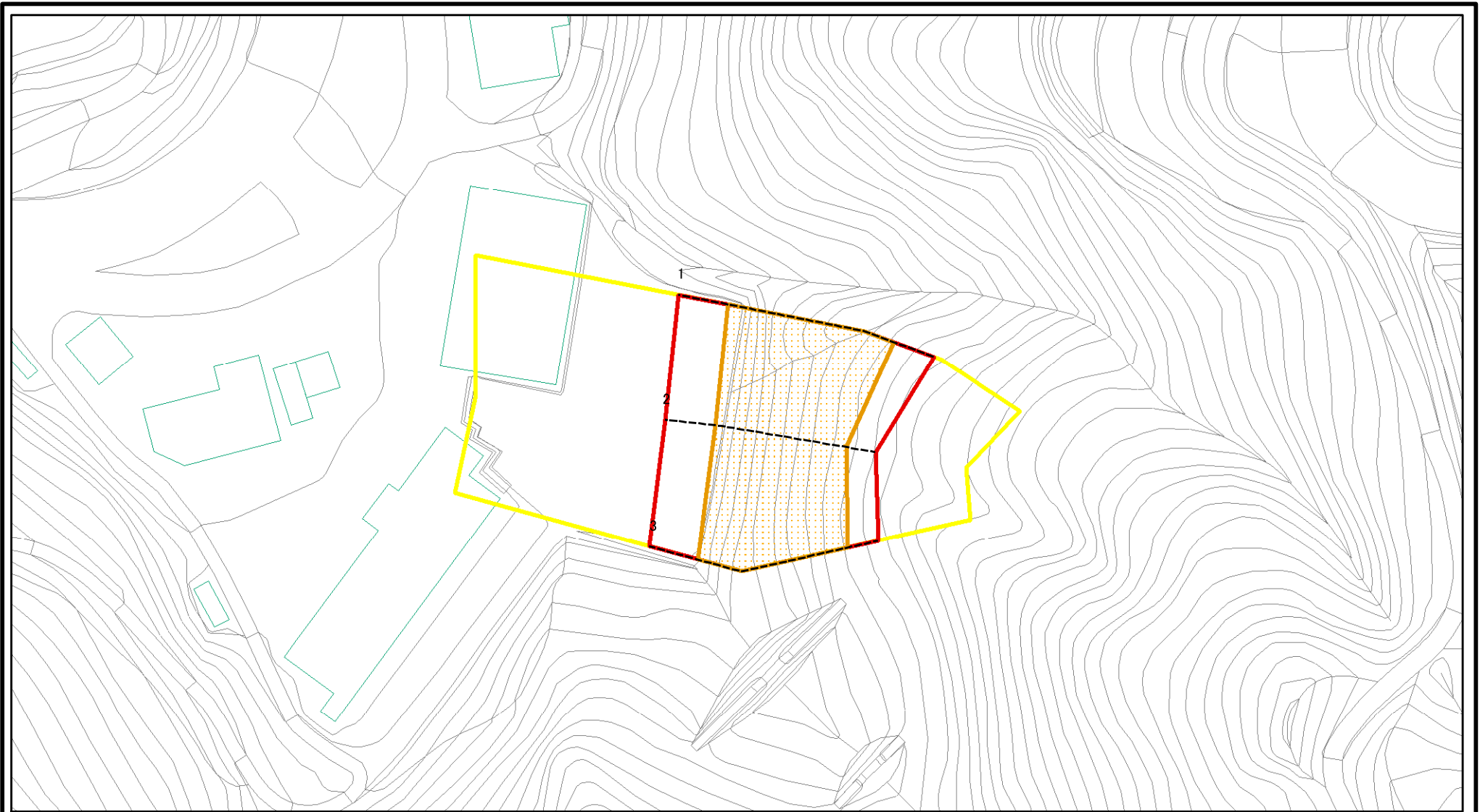
自然現象の種類	急傾斜地の崩壊	箇所番号	2352-1
告示番号		箇所名	上村(1)
告示年月日		所在地	富山県南砺市利賀村

土砂災害警戒区域等の指定の公示に係る図書（その3）

横断測線の区間	土石等の移動により建築物の地上部に作用すると想定される力				土石等の堆積により建築物の地上部に作用すると想定される力				
	土石等の(移動)高さが1m以下の場合、土石等の移動による力が100KN/m2を越える区域		それ以外の区域		土石等の堆積の高さが3mを超える区域		それ以外の区域		
	力の大きさのうち最大のもの (KN/m2)	土砂等の高さ (m)	力の大きさのうち最大のもの (KN/m2)	土砂等の高さ (m)	力の大きさのうち最大のもの (KN/m2)	土砂等の高さ (m)	力の大きさのうち最大のもの (KN/m2)	土砂等の高さ (m)	
1 ~ 2	147.2	1.0	100.0	1.0	-	-	14.41	2.7	
2 ~ 3	159.4	1.0	100.0	1.0	-	-	14.56	2.7	
3 ~ 4	168.8	1.0	100.0	1.0	-	-	16.05	3.0	
4 ~ 5	176.2	1.0	100.0	1.0	20.68	3.9	16.05	3.0	
~									
~									
~									
~									
~									
~									
~									
~									
~									
~									
~									
~									
~									
~									
~									
~									
~									
~									
~									
~									
~									
~									
~									
~									
~									
~									

様式 - 3 (急) 建築物の構造の規制に必要な衝撃に関する事項	自然現象の種類	急傾斜地の崩壊	箇所番号	2352-1
	告示番号		箇所名	上村(1)
	告示年月日		所在地	富山県南砺市利賀村

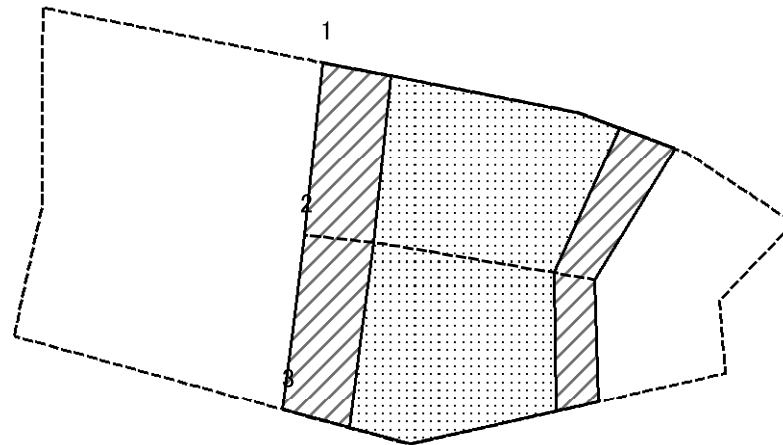
土砂災害警戒区域等の指定の公示に係る図書(その2-1)



図中の数字は横断測線番号を示す

様式-2-1(急) 土砂災害警戒区域・土砂災害特別警戒区域 区域図(その2)	土砂災害防止法施行令第二条の基準に該当する区域		N 縮尺 1:1,000	自然現象の種類	急傾斜地の崩壊	箇所番号	2352-2
	土砂災害防止法施行令第三条の基準に該当する区域			告示番号		箇所名	上村(1)
	それ以外の区域			告示年月日		所在地	富山県南砺市利賀村

土砂災害警戒区域等の指定の公示に係る図書(その2-2)



図中の数字は横断測線番号を示す

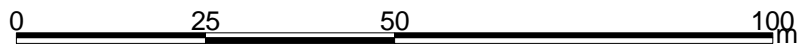
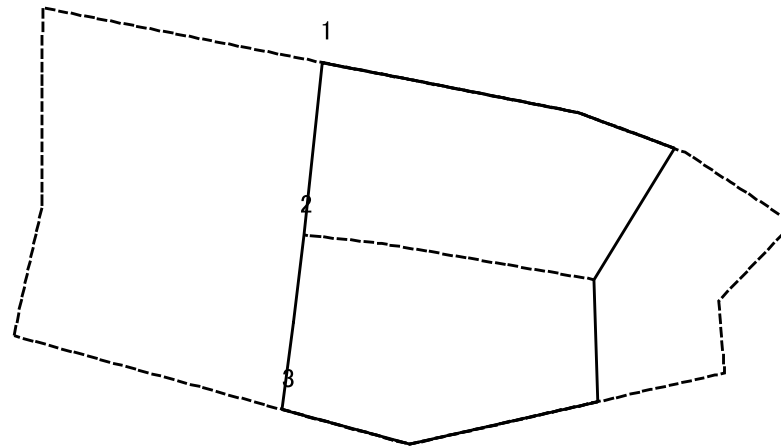
様式-2-2(急)
土砂災害特別警戒区域の区域区分図
(急傾斜地の崩壊に伴う土石等の移動により
建築物の地上部に作用すると想定される力)

土砂災害防止法施行令第二条の基準に該当する区域	
土砂災害防止法 施行令第三条の 基準に該当する 区域	
それ以外の区域	

縮尺	N ↑

自然現象の種類	急傾斜地の崩壊	箇所番号	2352-2
告示番号		箇所名	上村(1)
告示年月日		所在地	富山県南砺市利賀村

土砂災害警戒区域等の指定の公示に係る図書(その2-3)



図中の数字は横断測線番号を示す

様式-2-3(急) 土砂災害特別警戒区域の区域区分図 (急傾斜地の崩壊に伴う土石等の堆積により 建築物の地上部に作用すると想定される力)	土砂災害防止法施行令第二条の基準に該当する区域		N 縮尺 1:1,000	自然現象の種類	急傾斜地の崩壊	箇所番号	2352-2
	土砂災害防止法施行令第三条の基準に該当する区域			告示番号		箇所名	上村(1)
	それ以外の区域			告示年月日		所在地	富山県南砺市利賀村

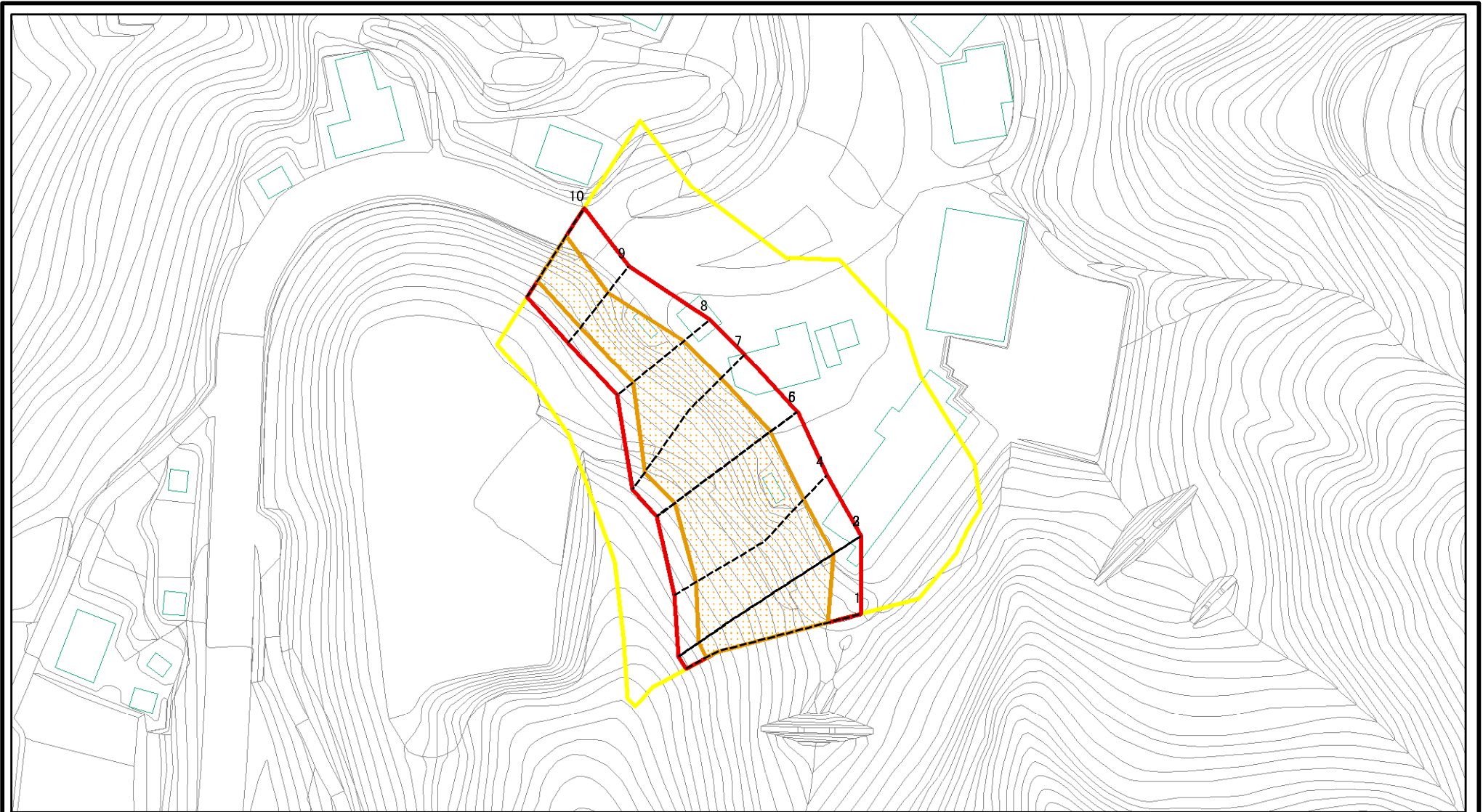
土砂災害警戒区域等の指定の公示に係る図書（その3）

横断測線の区間	土石等の移動により建築物の地上部に作用すると想定される力				土石等の堆積により建築物の地上部に作用すると想定される力			
	土石等の(移動)高さが1m以下の場合、土石等の移動による力が100KN/m2を越える区域				土石等の堆積の高さが3mを超える区域			
	それ以外の区域		それ以外の区域		それ以外の区域		それ以外の区域	
	力の大きさのうち最大のもの (KN/m2)	土砂等の高さ (m)	力の大きさのうち最大のもの (KN/m2)	土砂等の高さ (m)	力の大きさのうち最大のもの (KN/m2)	土砂等の高さ (m)	力の大きさのうち最大のもの (KN/m2)	土砂等の高さ (m)
1 ~ 2	156.9	1.0	100.0	1.0	-	-	14.31	2.7
2 ~ 3	157.9	1.0	100.0	1.0	-	-	15.48	2.9
~								
~								
~								
~								
~								
~								
~								
~								
~								
~								
~								
~								
~								
~								
~								
~								
~								
~								
~								
~								
~								

横断測線の区間	土石等の移動により建築物の地上部に作用すると想定される力				土石等の堆積により建築物の地上部に作用すると想定される力			
	土石等の(移動)高さが1m以下の場合、土石等の移動による力が100KN/m2を越える区域				土石等の堆積の高さが3mを超える区域			
	それ以外の区域		それ以外の区域		それ以外の区域		それ以外の区域	
	力の大きさのうち最大のもの (KN/m2)	土砂等の高さ (m)	力の大きさのうち最大のもの (KN/m2)	土砂等の高さ (m)	力の大きさのうち最大のもの (KN/m2)	土砂等の高さ (m)	力の大きさのうち最大のもの (KN/m2)	土砂等の高さ (m)
~								
~								
~								
~								
~								
~								
~								
~								
~								
~								
~								
~								
~								
~								
~								
~								
~								
~								
~								
~								
~								
~								

様式 - 3 (急) 建築物の構造の規制に必要な衝撃に関する事項	自然現象の種類	急傾斜地の崩壊	箇所番号	2352-2
	告示番号		箇所名	上村(1)
	告示年月日		所在地	富山県南砺市利賀村

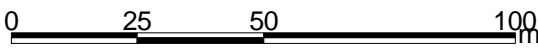
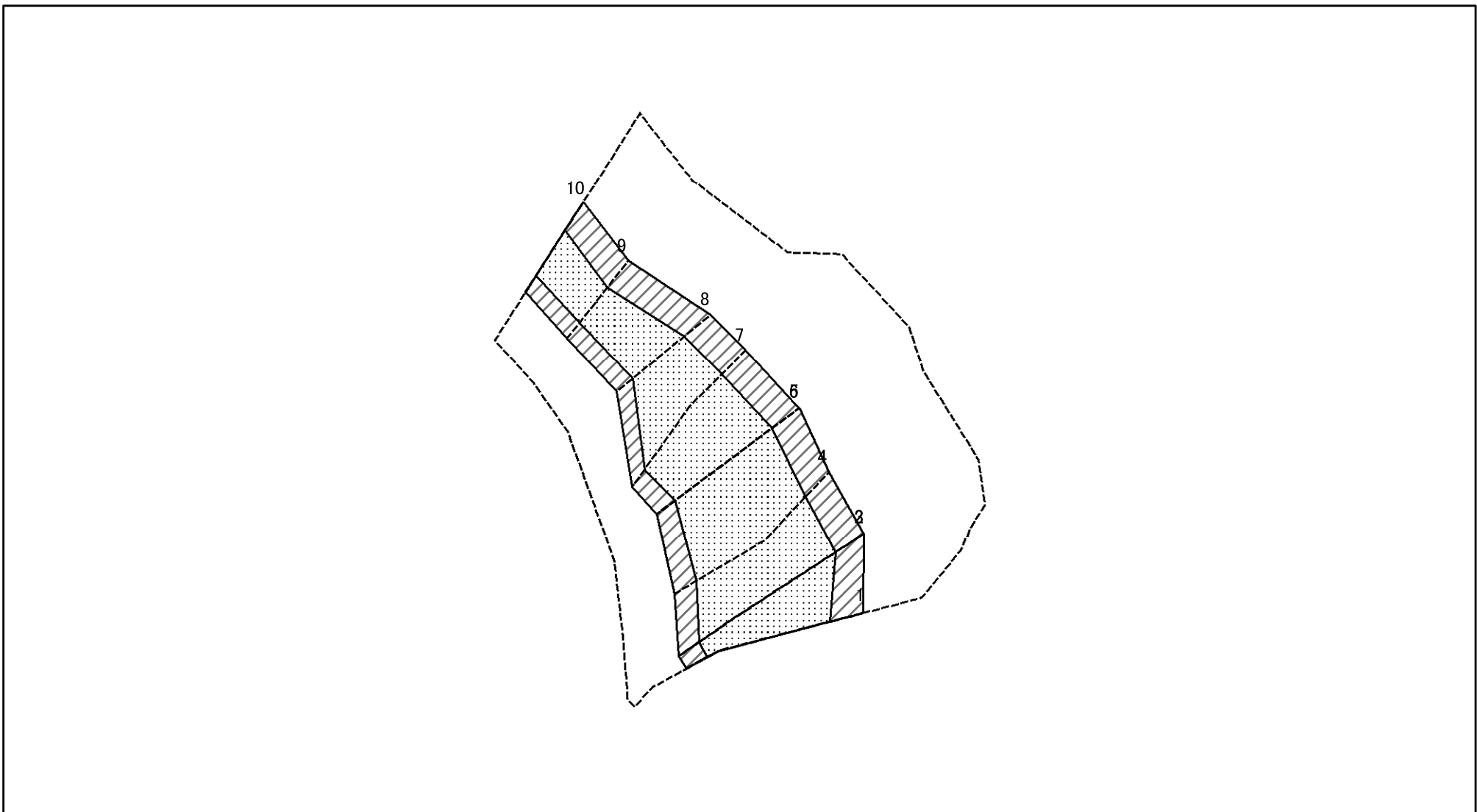
土砂災害警戒区域等の指定の公示に係る図書(その2-1)



図中の数字は横断測線番号を示す

様式-2-1(急) 土砂災害警戒区域・土砂災害特別警戒区域 区域図(その2)	土砂災害防止法施行令第二条の基準に該当する区域		N 縮尺 1:1,500	自然現象の種類	急傾斜地の崩壊	箇所番号	2352-3
	土砂災害防止法施行令第三条の基準に該当する区域			告示番号		箇所名	上村(1)
	それ以外の区域			告示年月日		所在地	富山県南砺市利賀村

土砂災害警戒区域等の指定の公示に係る図書(その2-2)



図中の数字は横断測線番号を示す

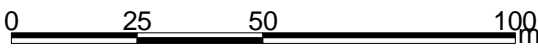
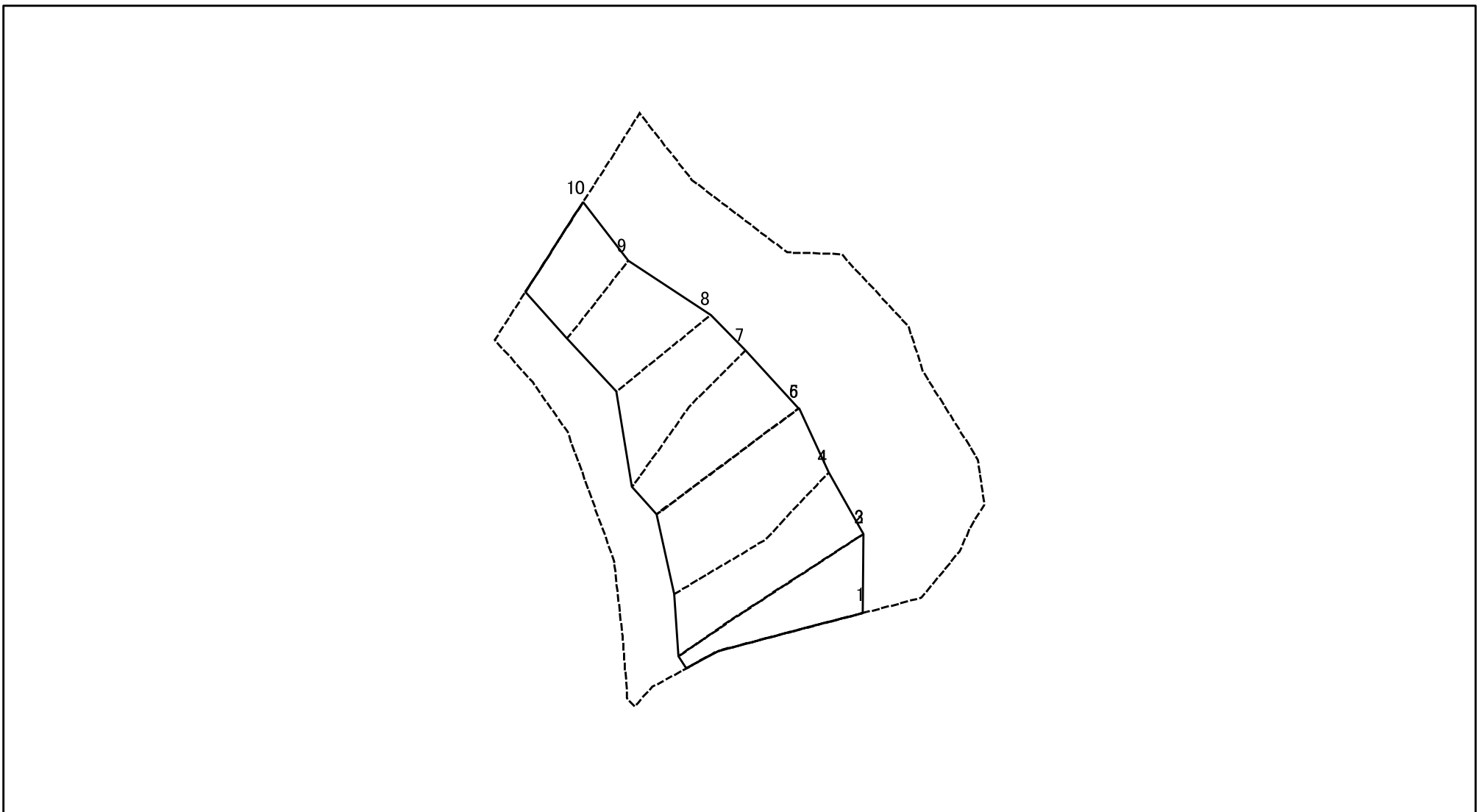
様式-2-2(急)
土砂災害特別警戒区域の区域区分図
(急傾斜地の崩壊に伴う土石等の移動により
建築物の地上部に作用すると想定される力)

土砂災害防止法施行令第二条の基準に該当する区域	
土砂災害防止法施行令第三条の基準に該当する区域	
それ以外の区域	

N
縮尺
1:1,500

自然現象の種類	急傾斜地の崩壊	箇所番号	2352-3
告示番号		箇所名	上村(1)
告示年月日		所在地	富山県南砺市利賀村

土砂災害警戒区域等の指定の公示に係る図書(その2-3)



図中の数字は横断測線番号を示す

様式-2-3(急)
土砂災害特別警戒区域の区域区分図
(急傾斜地の崩壊に伴う土石等の堆積により
建築物の地上部に作用すると想定される力)

土砂災害防止法施行令第二条の基準に該当する区域	
土砂災害防止法施行令第三条の基準に該当する区域	
それ以外の区域	

N
縮尺
1:1,500

自然現象の種類	急傾斜地の崩壊	箇所番号	2352-3
告示番号		箇所名	上村(1)
告示年月日		所在地	富山県南砺市利賀村

土砂災害警戒区域等の指定の公示に係る図書（その3）

横断測線の区間	土石等の移動により建築物の地上部に作用すると想定される力				土石等の堆積により建築物の地上部に作用すると想定される力			
	土石等の(移動)高さが1m以下の場合、土石等の移動による力が100KN/m2を越える区域		それ以外の区域		土石等の堆積の高さが3mを超える区域		それ以外の区域	
	力の大きさのうち最大のもの (KN/m2)	土砂等の高さ (m)	力の大きさのうち最大のもの (KN/m2)	土砂等の高さ (m)	力の大きさのうち最大のもの (KN/m2)	土砂等の高さ (m)	力の大きさのうち最大のもの (KN/m2)	土砂等の高さ (m)
1 ~ 2	158.2	1.0	100.0	1.0	-	-	15.46	2.9
2 ~ 3	157.4	1.0	100.0	1.0	-	-	15.46	2.9
3 ~ 4	157.4	1.0	100.0	1.0	-	-	15.46	2.9
4 ~ 5	157.4	1.0	100.0	1.0	-	-	15.13	2.8
5 ~ 6	157.4	1.0	100.0	1.0	-	-	15.13	2.8
6 ~ 7	161.2	1.0	100.0	1.0	-	-	15.43	2.9
7 ~ 8	161.2	1.0	100.0	1.0	-	-	15.43	2.9
8 ~ 9	146.9	1.0	100.0	1.0	-	-	14.07	2.6
9 ~ 10	145.8	1.0	100.0	1.0	-	-	14.07	2.6
~								
~								
~								
~								
~								
~								
~								
~								
~								
~								
~								
~								
~								
~								
~								
~								
~								
~								
~								
~								
~								
~								
~								

様式 - 3 (急) 建築物の構造の規制に必要な衝撃に関する事項	自然現象の種類	急傾斜地の崩壊	箇所番号	2352-3
	告示番号		箇所名	上村(1)
	告示年月日		所在地	富山県南砺市利賀村