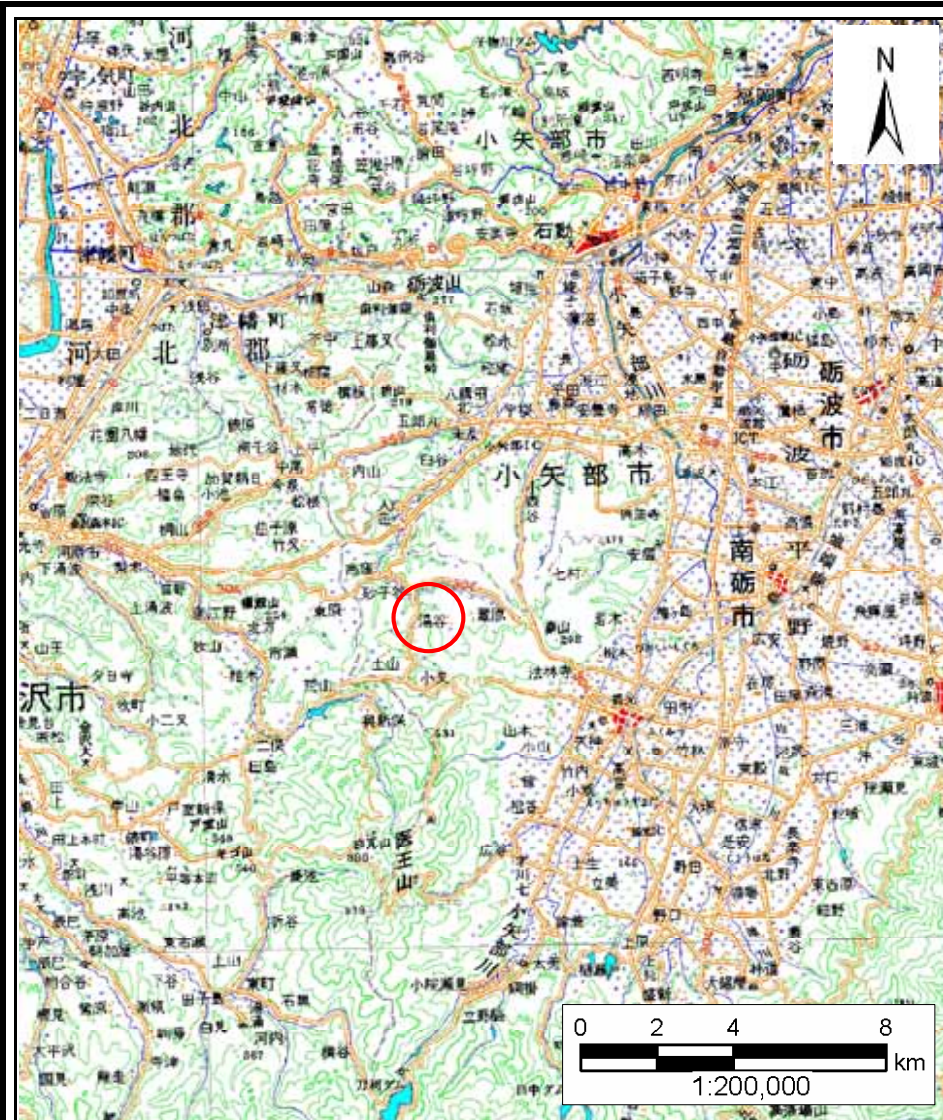
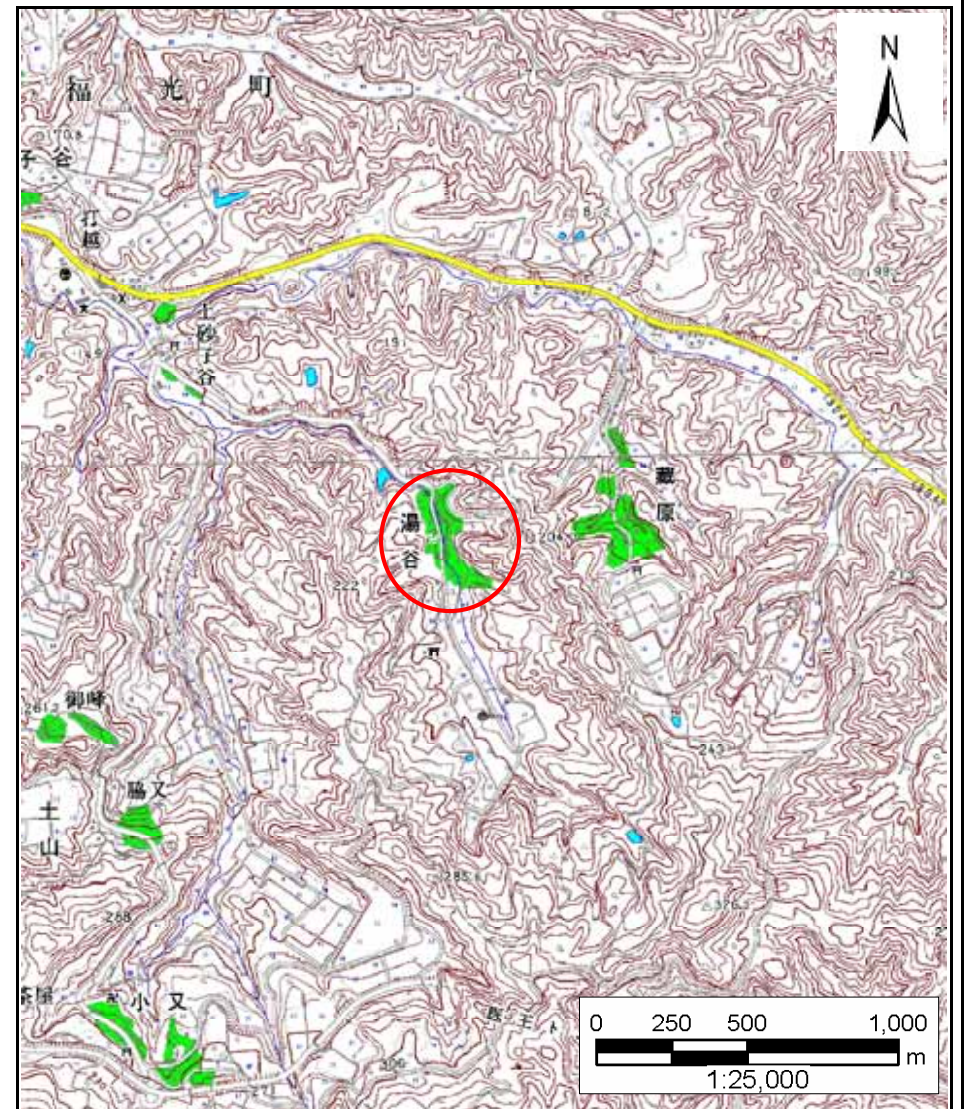


土砂災害警戒区域等の指定の公示に係る図書(その1)



(1/200,000)

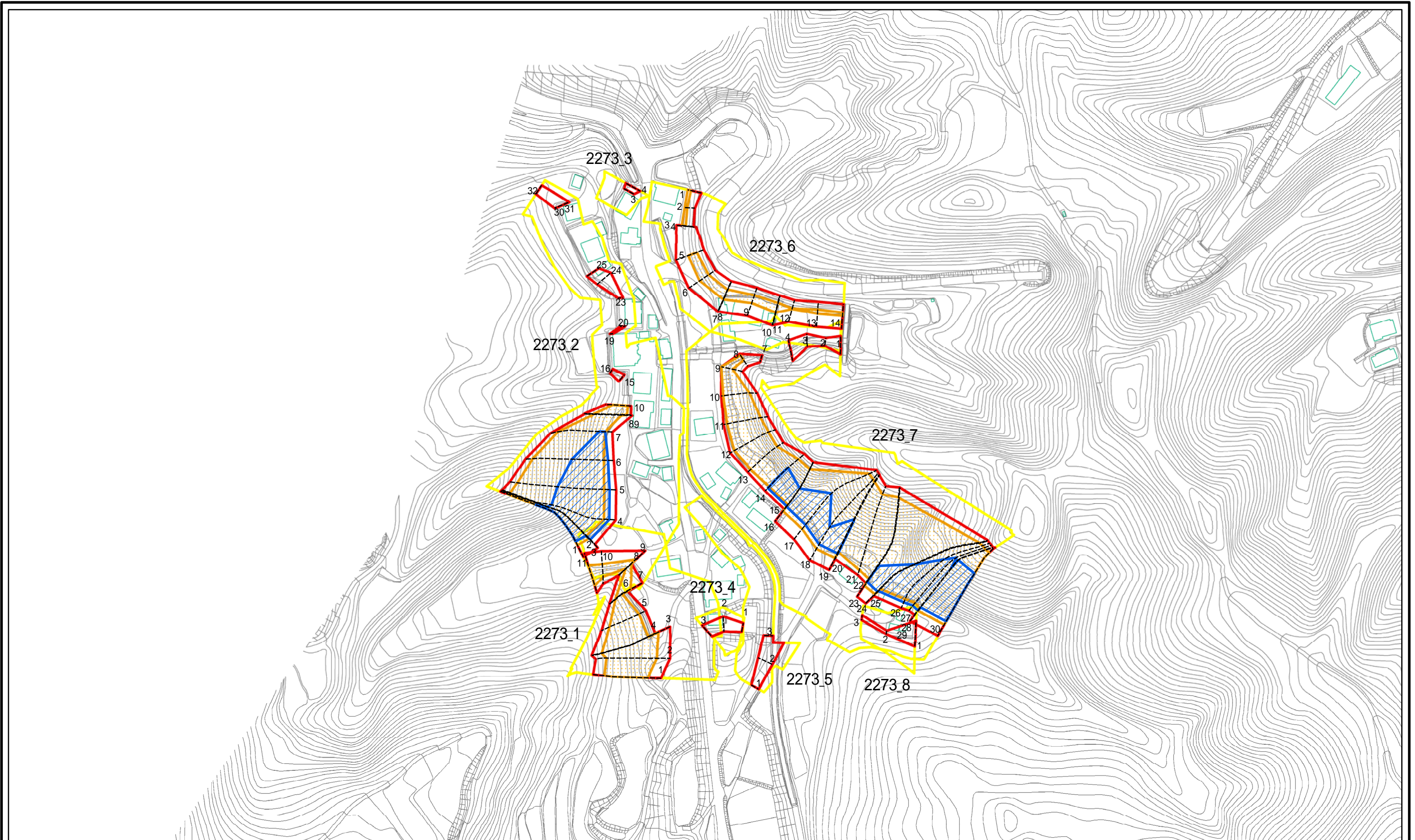


(1/25,000)

様式 - 1(急) 土砂災害警戒区域・土砂災害特別警戒区域 位置図	自然現象の種類	急傾斜地の崩壊
	箇所番号	2273
	箇所名	湯谷(1)
	所在地	富山県南砺市(旧福光町)湯谷

この地図は、国土地理院の承認を得て、同院発行の20万分の1・2万5千分の1の地形図を複製したものである。(認証番号 平19総複 第848号)

土砂災害警戒区域等の指定の公示に係る図書(その2)



0 25 50 100
m

図中の数字は横断測線番号を示す

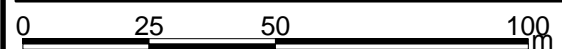
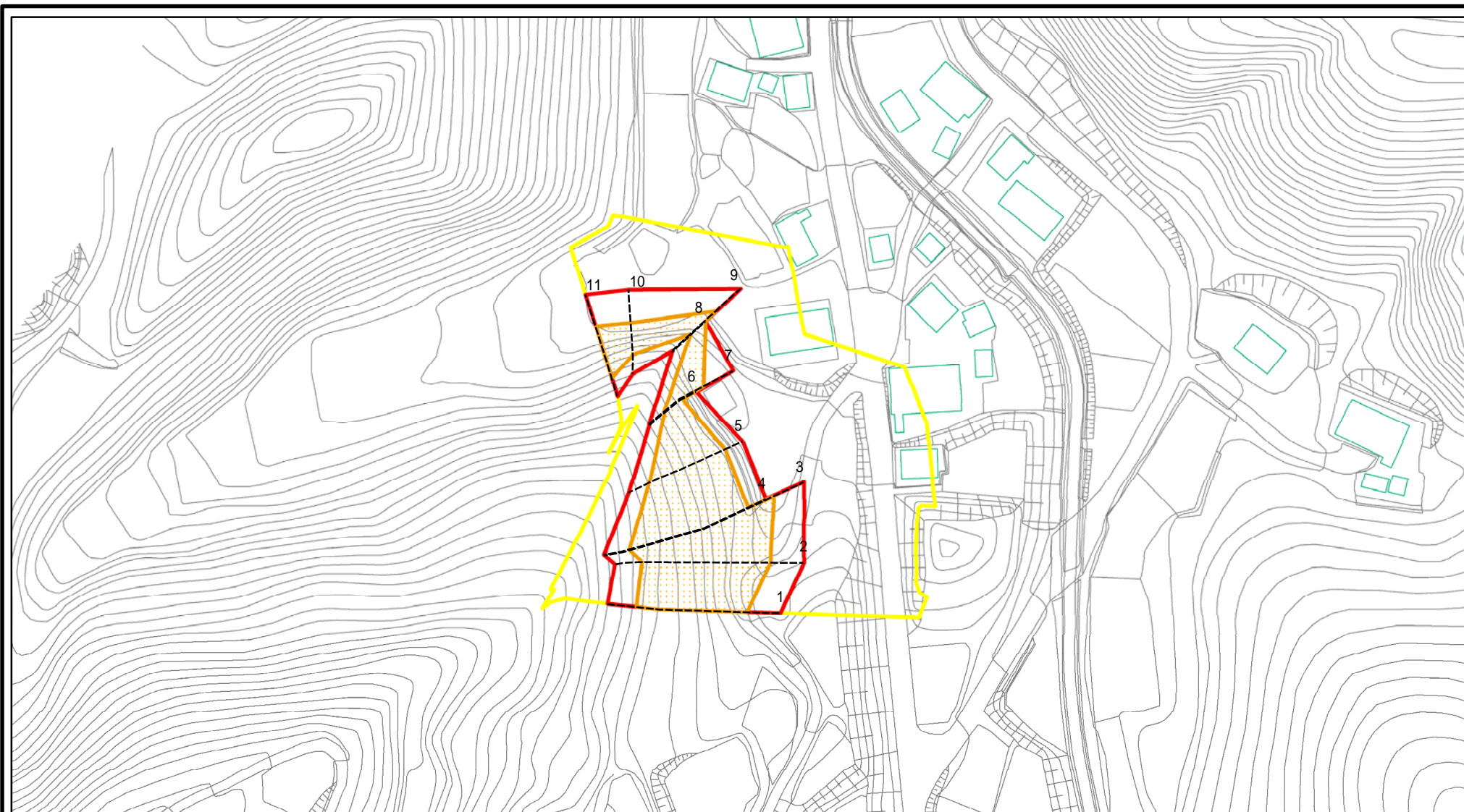
様式 - 2 (急)
土砂災害警戒区域・土砂災害特別警戒区域
区域図(その1)

土砂災害防止法施行令第二条の基準に該当する区域	
土砂災害防止法施行令第三条の基準に該当する区域	
それ以外の区域	

+	縮尺
1:2,500	

自然現象の種類	急傾斜地の崩壊	箇所番号	2273
告示番号		箇所名	湯谷(1)
告示年月日		所在地	富山県南砺市(旧福光町)湯谷

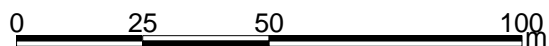
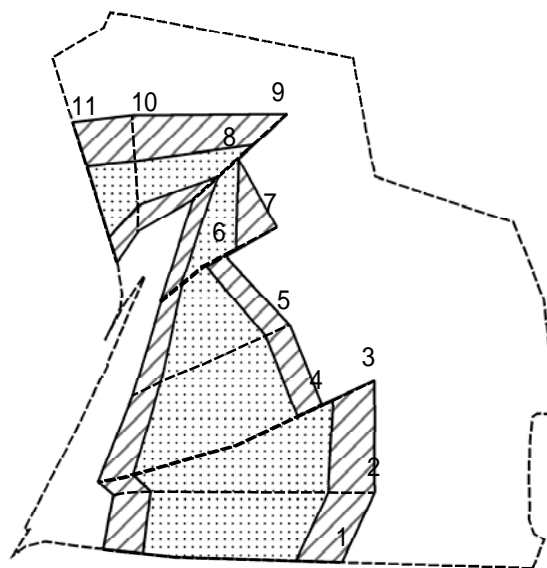
土砂災害警戒区域等の指定の公示に係る図書(その2 - 1)



図中の数字は横断測線番号を示す

様式 - 2 - 1(急) 土砂災害警戒区域・土砂災害特別警戒区域 区域図(その2)	土砂災害防止法施行令第二条の基準に該当する区域		土 縮尺 1:1,500	自然現象の種類	急傾斜地の崩壊	箇所番号	2273_1
	土砂災害防止法施行令第三条の基準に該当する区域			告示番号		箇所名	湯谷(1)
	それ以外の区域			告示年月日		所在地	富山県南砺市(旧福光町)湯谷

土砂災害警戒区域等の指定の公示に係る図書(その2 - 2)



図中の数字は横断測線番号を示す

様式 - 2 - 2 (急)
土砂災害特別警戒区域の区域区分図
(急傾斜地の崩壊に伴う土石等の移動により
建築物の地上部に作用すると想定される力)

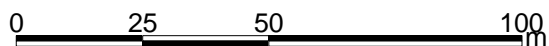
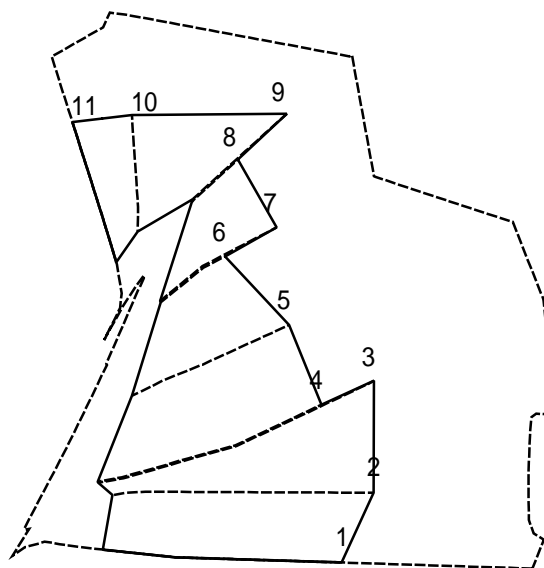
土砂災害防止法施行令第二条の基準に該当する区域	
土砂災害防止法 施行令第三条の 基準に該当する 区域	土石等の(移動)高さが1m以下の場合、 土石等の移動による力が100kN/mを超える区域
	それ以外の区域

土	縮尺 1:1,500

自然現象 の種類	急傾斜地の崩壊
告示番号	
告示年月日	

箇所番号	2273_1
箇所名	湯谷(1)
所在地	富山県南砺市(旧福光町)湯谷

土砂災害警戒区域等の指定の公示に係る図書(その2 - 3)



図中の数字は横断測線番号を示す

様式 - 2 - 3 (急)
 土砂災害特別警戒区域の区域区分図
 (急傾斜地の崩壊に伴う土石等の堆積により
 建築物の地上部に作用すると想定される力)

土砂災害防止法施行令第二条の基準に該当する区域



土

自然現象
 の種類
 告示番号
 告示年月日

急傾斜地の崩壊

箇所番号

2273_1

土砂災害防止法
 施行令第三条の
 基準に該当する
 区域
 土石等の堆積の高さが3mを超える区域
 それ以外の区域



縮尺

1:1,500

箇所名

湯谷(1)

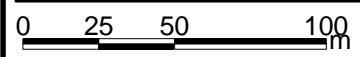
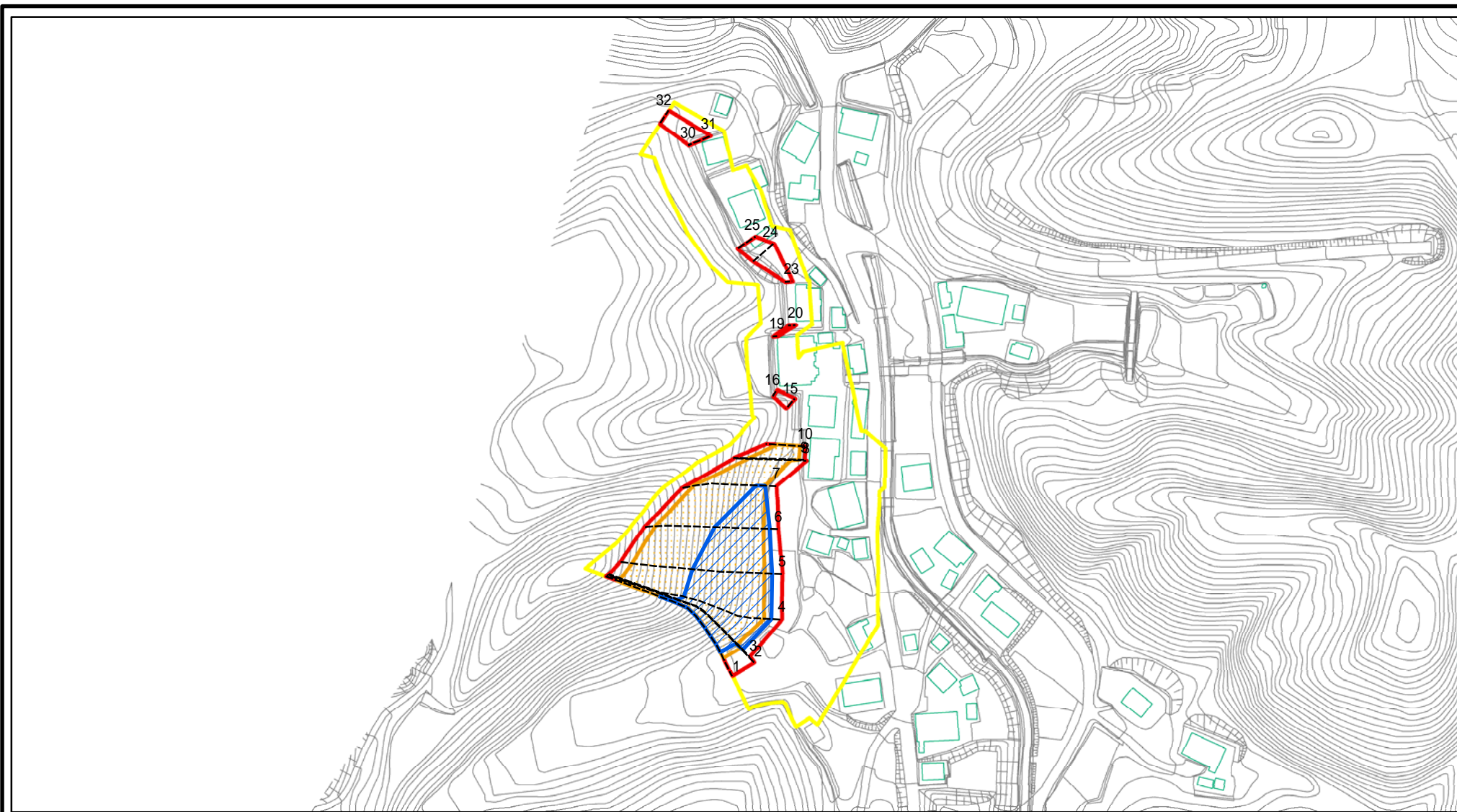
所在地

富山県南砺市(旧福光町)湯谷

土砂災害警戒区域等の指定の公示に係る図書(その3)

横断測線の区間	土石等の移動により建築物の地上部に作用すると想定される力				土石等の堆積により建築物の地上部に作用すると想定される力				横断測線の区間	土石等の移動により建築物の地上部に作用すると想定される力				土石等の堆積により建築物の地上部に作用すると想定される力			
	土石等の(移動)高さが1m以下の場合、土石等の移動による力が100kN/m ² を超える区域		それ以外の区域		土石等の堆積の高さが3mを超える区域		それ以外の区域			土石等の(移動)高さが1m以下の場合、土石等の移動による力が100kN/m ² を超える区域		それ以外の区域		土石等の堆積の高さが3mを超える区域		それ以外の区域	
	力の大きさのうち最大のもの (kN/m ²)	土石等の高さ (m)	力の大きさのうち最大のもの (kN/m ²)	土石等の高さ (m)	力の大きさのうち最大のもの (kN/m ²)	土石等の高さ (m)	力の大きさのうち最大のもの (kN/m ²)	土石等の高さ (m)		力の大きさのうち最大のもの (kN/m ²)	土石等の高さ (m)	力の大きさのうち最大のもの (kN/m ²)	土石等の高さ (m)	力の大きさのうち最大のもの (kN/m ²)	土石等の高さ (m)	力の大きさのうち最大のもの (kN/m ²)	土石等の高さ (m)
1 ~ 2	149.17	1.00	100.00	1.00	-	-	14.46	2.70	~								
2 ~ 3	153.21	1.00	100.00	1.00	-	-	15.22	2.84	~								
3 ~ 4	153.21	1.00	100.00	1.00	-	-	15.22	2.84	~								
4 ~ 5	151.61	1.00	100.00	1.00	-	-	14.53	2.72	~								
5 ~ 6	151.48	1.00	100.00	1.00	-	-	13.53	2.53	~								
6 ~ 7	139.67	1.00	100.00	1.00	-	-	12.58	2.35	~								
7 ~ 8	139.67	1.00	100.00	1.00	-	-	12.58	2.35	~								
8 ~ 9	124.16	1.00	100.00	1.00	-	-	10.80	2.02	~								
9 ~ 10	130.70	1.00	100.00	1.00	-	-	13.51	2.53	~								
10 ~ 11	144.43	1.00	100.00	1.00	-	-	13.51	2.53	~								
~									~								
~									~								
~									~								
~									~								
~									~								
~									~								
~									~								
~									~								
~									~								
~									~								
~									~								
~									~								
~									~								
~									~								
~									~								
~									~								
~									~								
~									~								
~									~								
~									~								
~									~								
様式-3(急) 建築物の構造の規制に必要な衝撃に関する事項								自然現象の種類	急傾斜地の崩壊		箇所番号	2273_1					
								告示番号			箇所名	湯谷(1)					
								告示年月日			所在地	富山県南砺市(旧福光町)湯谷					

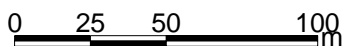
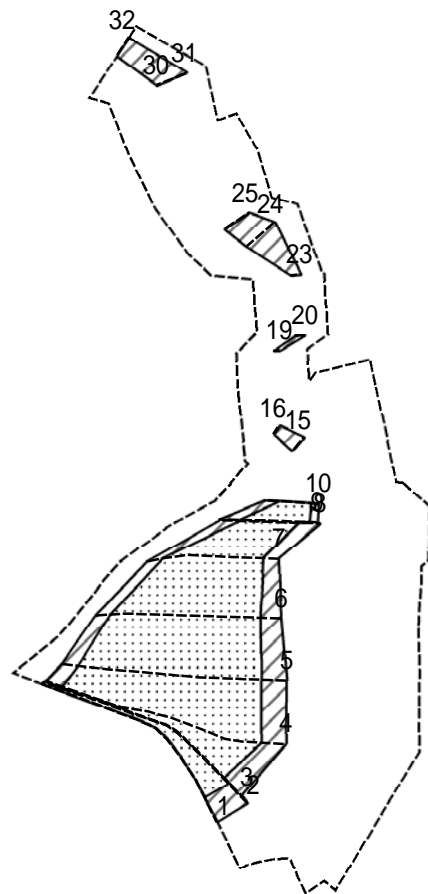
土砂災害警戒区域等の指定の公示に係る図書(その2 - 1)



図中の数字は横断測線番号を示す

様式 - 2 - 1 (急) 土砂災害警戒区域・土砂災害特別警戒区域 区域図(その2)	土砂災害防止法施行令第二条の基準に該当する区域		土 縮尺 1:2,500	自然現象の種類	急傾斜地の崩壊	箇所番号	2273_2
	土砂災害防止法施行令第三条の基準に該当する区域			告示番号		箇所名	湯谷(2)
	土砂等の(移動)高さが1m以下の場合、土砂等の移動による力が100kN/m ² を超える区域			告示年月日		所在地	富山県南砺市(旧福光町)湯谷
	土砂等の堆積の高さが3mを超える区域 それ以外の区域						

土砂災害警戒区域等の指定の公示に係る図書(その2 - 2)



図中の数字は横断測線番号を示す

様式 - 2 - 2 (急)
 土砂災害特別警戒区域の区域区分図
 (急傾斜地の崩壊に伴う土石等の移動により
 建築物の地上部に作用すると想定される力)

土砂災害防止法施行令第二条の基準に該当する区域	
土砂災害防止法 施行令第三条の 基準に該当する 区域	
それ以外の区域	

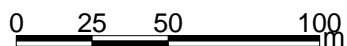
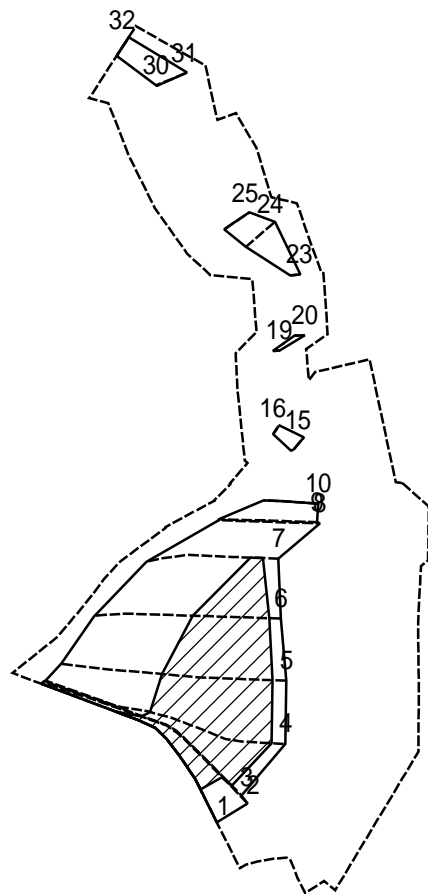
土
縮尺
1:2,500

自然現象 の種類
告示番号
告示年月日

急傾斜地の崩壊

箇所番号	2273_2
箇所名	湯谷(2)
所在地	富山県南砺市(旧福光町)湯谷

土砂災害警戒区域等の指定の公示に係る図書(その2 - 3)



図中の数字は横断測線番号を示す

様式 - 2 - 3 (急)
 土砂災害特別警戒区域の区域区分図
 (急傾斜地の崩壊に伴う土石等の堆積により
 建築物の地上部に作用すると想定される力)

土砂災害防止法施行令第二条の基準に該当する区域	
土砂災害防止法施行令第三条の基準に該当する区域	
それ以外の区域	

土	縮尺
1:2,500	

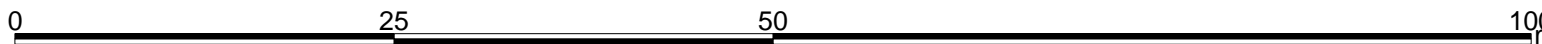
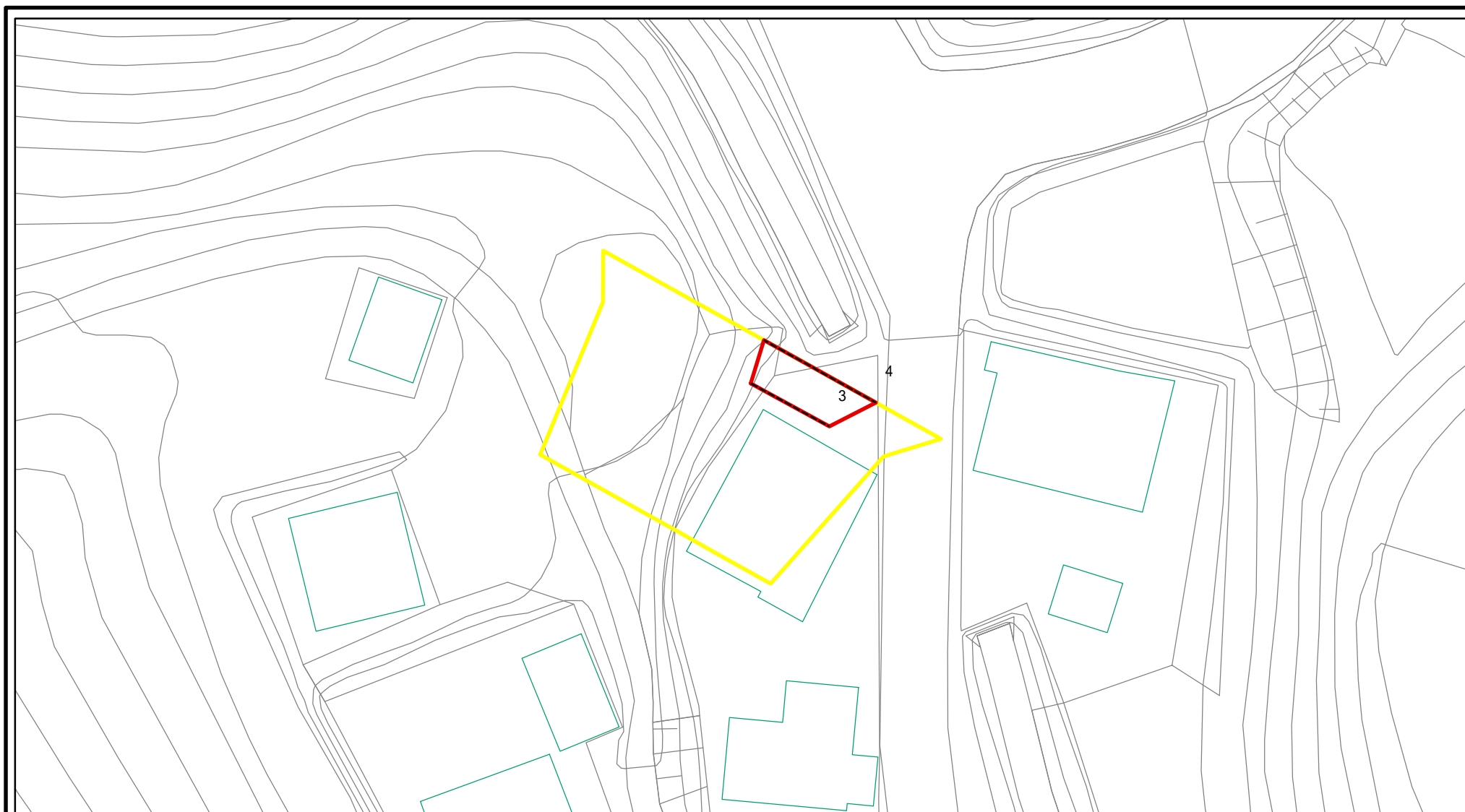
自然現象の種類	急傾斜地の崩壊	箇所番号	2273_2
告示番号		箇所名	湯谷(2)
告示年月日		所在地	富山県南砺市(旧福光町)湯谷

土砂災害警戒区域等の指定の公示に係る図書(その3)

横断測線の区間	土石等の移動により建築物の地上部に作用すると想定される力				土石等の堆積により建築物の地上部に作用すると想定される力				横断測線の区間	土石等の移動により建築物の地上部に作用すると想定される力				土石等の堆積により建築物の地上部に作用すると想定される力			
	土石等の(移動)高さが1m以下の場合、土石等の移動による力が100kN/m ² を超える区域		それ以外の区域		土石等の堆積の高さが3mを超える区域		それ以外の区域			土石等の(移動)高さが1m以下の場合、土石等の移動による力が100kN/m ² を超える区域		それ以外の区域		土石等の堆積の高さが3mを超える区域		それ以外の区域	
	力の大きさのうち最大のもの(kN/m ²)	土石等の高さ(m)	力の大きさのうち最大のもの(kN/m ²)	土石等の高さ(m)	力の大きさのうち最大のもの(kN/m ²)	土石等の高さ(m)	力の大きさのうち最大のもの(kN/m ²)	土石等の高さ(m)		力の大きさのうち最大のもの(kN/m ²)	土石等の高さ(m)	力の大きさのうち最大のもの(kN/m ²)	土石等の高さ(m)	力の大きさのうち最大のもの(kN/m ²)	土石等の高さ(m)	力の大きさのうち最大のもの(kN/m ²)	土石等の高さ(m)
1 ~ 2	176.61	1.00	100.00	1.00	21.59	4.03	16.05	3.00	27 ~ 28	-	-	-	-	-	-	-	
2 ~ 3	174.71	1.00	100.00	1.00	21.21	3.96	16.05	3.00	28 ~ 29	-	-	-	-	-	-	-	
3 ~ 4	173.88	1.00	100.00	1.00	21.06	3.94	16.05	3.00	29 ~ 30	-	-	-	-	-	-	-	
4 ~ 5	175.04	1.00	100.00	1.00	21.26	3.97	16.05	3.00	30 ~ 31	-	-	86.19	1.00	-	-	9.03	1.69
5 ~ 6	175.04	1.00	100.00	1.00	21.26	3.97	16.05	3.00	31 ~ 32	-	-	86.19	1.00	-	-	9.17	1.71
6 ~ 7	174.78	1.00	100.00	1.00	19.38	3.62	16.05	3.00	~								
7 ~ 8	166.70	1.00	100.00	1.00	-	-	16.05	3.00	~								
8 ~ 9	149.86	1.00	100.00	1.00	-	-	13.38	2.50	~								
9 ~ 10	149.86	1.00	100.00	1.00	-	-	13.38	2.50	~								
10 ~ 11	-	-	-	-	-	-	-	-	~								
11 ~ 12	-	-	-	-	-	-	-	-	~								
12 ~ 13	-	-	-	-	-	-	-	-	~								
13 ~ 14	-	-	-	-	-	-	-	-	~								
14 ~ 15	-	-	-	-	-	-	-	-	~								
15 ~ 16	-	-	100.00	1.00	-	-	12.73	2.38	~								
16 ~ 17	-	-	-	-	-	-	-	-	~								
17 ~ 18	-	-	-	-	-	-	-	-	~								
18 ~ 19	-	-	-	-	-	-	-	-	~								
19 ~ 20	-	-	36.18	1.00	-	-	14.32	2.68	~								
20 ~ 21	-	-	-	-	-	-	-	-	~								
21 ~ 22	-	-	-	-	-	-	-	-	~								
22 ~ 23	-	-	-	-	-	-	-	-	~								
23 ~ 24	-	-	91.91	1.00	-	-	12.70	2.37	~								
24 ~ 25	-	-	91.91	1.00	-	-	10.79	2.02	~								
25 ~ 26	-	-	-	-	-	-	-	-	~								
26 ~ 27	-	-	-	-	-	-	-	-	~								

様式-3(急) 建築物の構造の規制に必要な衝撃に関する事項	自然現象の種類	急傾斜地の崩壊	箇所番号	2273_2
	告示番号		箇所名	湯谷(1)
	告示年月日		所在地	富山県南砺市(旧福光町)湯谷

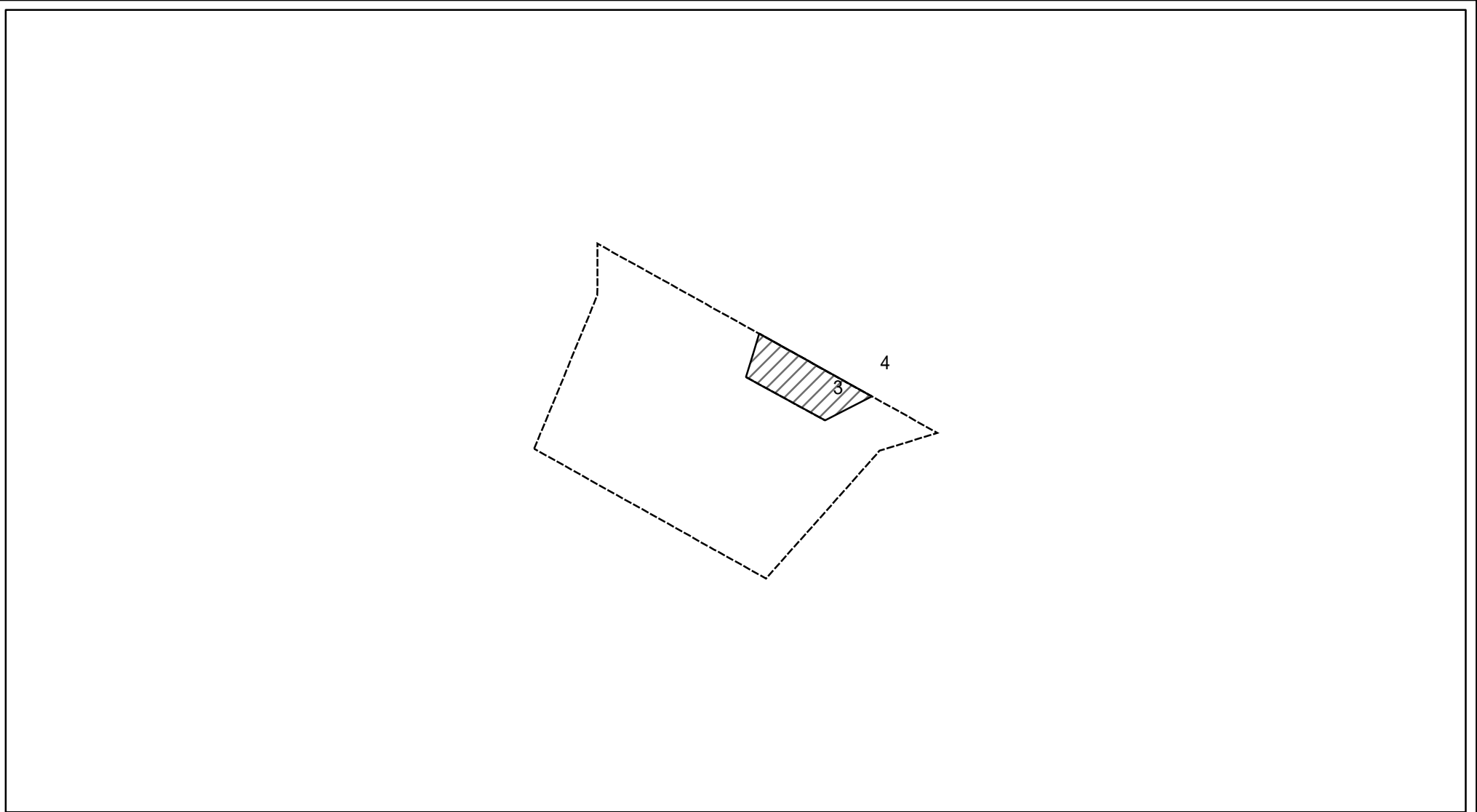
土砂災害警戒区域等の指定の公示に係る図書(その2 - 1)



図中の数字は横断測線番号を示す

様式 - 2 - 1(急) 土砂災害警戒区域・土砂災害特別警戒区域 区域図(その2)	土砂災害防止法施行令第二条の基準に該当する区域		土 縮尺 1:500	自然現象の種類	急傾斜地の崩壊	箇所番号	2273_3
	土砂災害防止法施行令第三条の基準に該当する区域			告示番号		箇所名	湯谷(1)
	土砂等の(移動)高さが1m以下の場合、土砂等の移動による力が100kN/m ² を超える区域			告示年月日		所在地	富山県南砺市(旧福光町)湯谷
	土砂等の堆積の高さが3mを超える区域						
それ以外の区域							

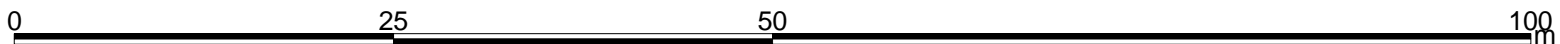
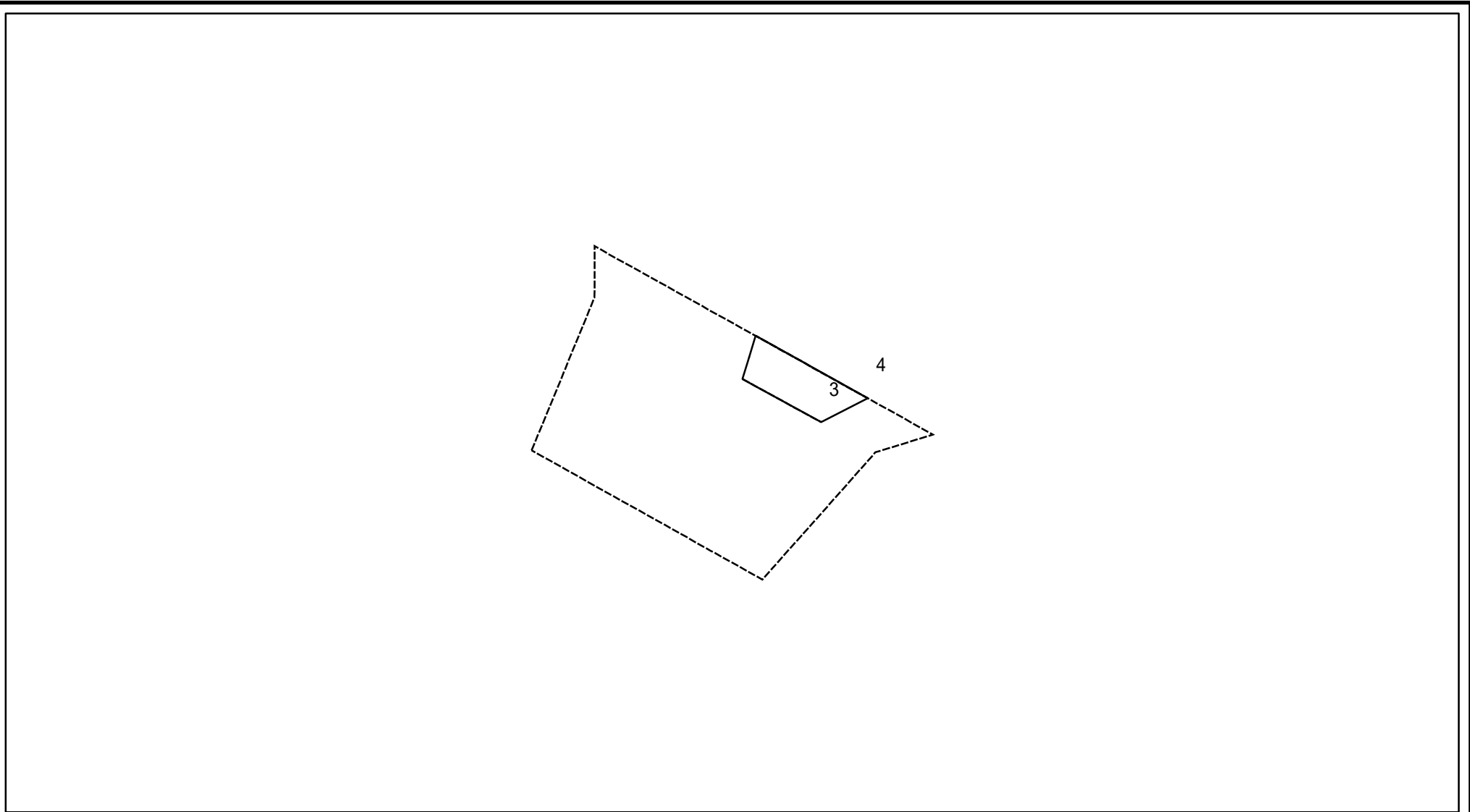
土砂災害警戒区域等の指定の公示に係る図書(その2 - 2)



0 25 50 100m 図中の数字は横断測線番号を示す

様式 - 2 - 2 (急) 土砂災害特別警戒区域の区域区分図 (急傾斜地の崩壊に伴う土石等の移動により 建築物の地上部に作用すると想定される力)	土砂災害防止法施行令第二条の基準に該当する区域			土 縮尺 1:500	自然現象の種類	急傾斜地の崩壊	箇所番号	2273_3
	土砂災害防止法施行令第三条の基準に該当する区域	土石等の(移動)高さが1m以下の場合、土石等の移動による力が100kN/mを超える区域			告示番号		箇所名	湯谷(1)
		それ以外の区域			告示年月日		所在地	富山県南砺市(旧福光町)湯谷

土砂災害警戒区域等の指定の公示に係る図書(その2 - 3)



図中の数字は横断測線番号を示す

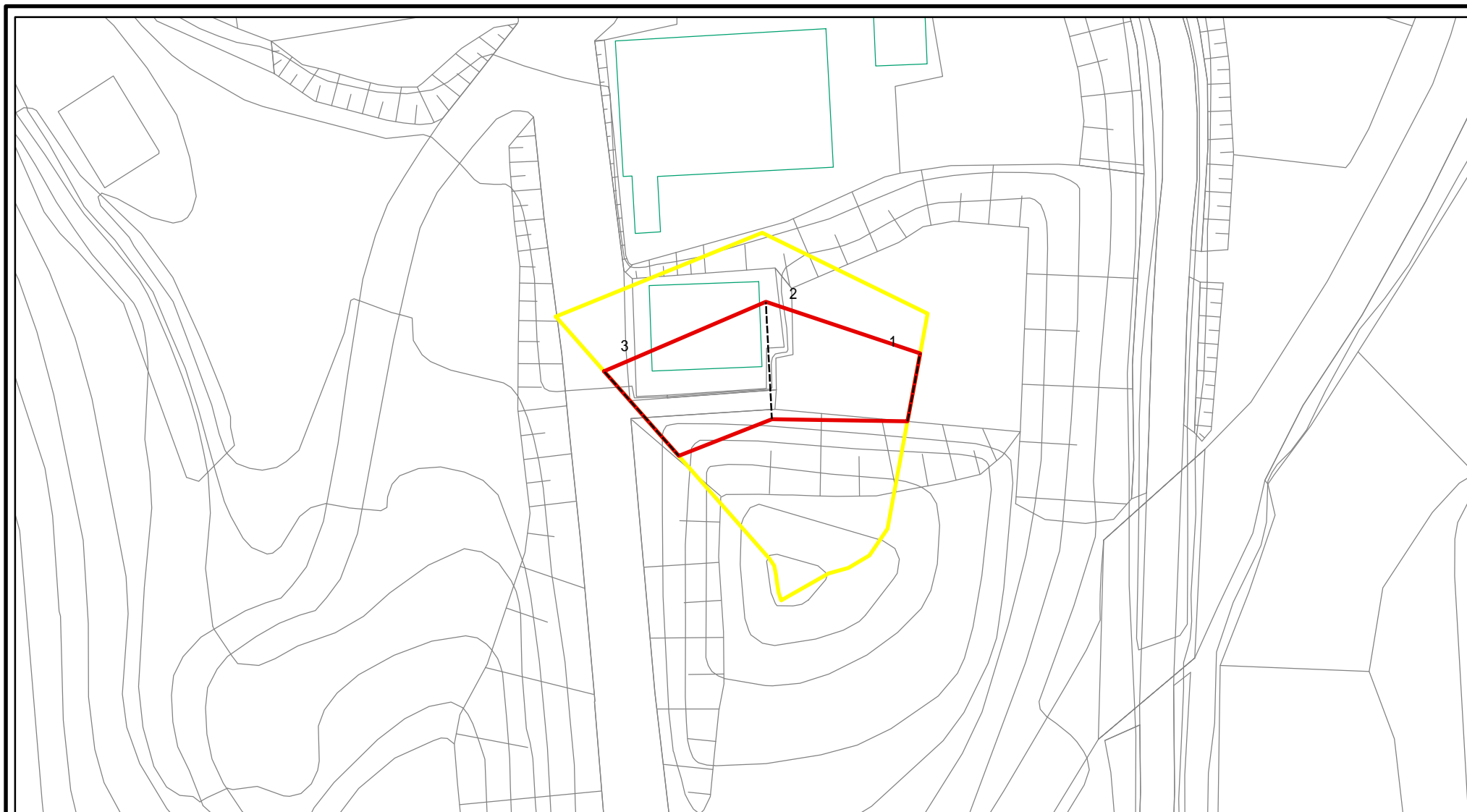
様式 - 2 - 3 (急) 土砂災害特別警戒区域の区域区分図 (急傾斜地の崩壊に伴う土石等の堆積により 建築物の地上部に作用すると想定される力)	土砂災害防止法施行令第二条の基準に該当する区域			土 縮尺 1:500	自然現象の種類	急傾斜地の崩壊	箇所番号	2273_3
	土砂災害防止法 施行令第三条の 基準に該当する 区域	土石等の堆積の高さが3mを超える区域			告示番号		箇所名	湯谷(1)
		それ以外の区域			告示年月日		所在地	富山県南砺市(旧福光町)湯谷

土砂災害警戒区域等の指定の公示に係る図書(その3)

横断測線の区間	土石等の移動により建築物の地上部に作用すると想定される力				土石等の堆積により建築物の地上部に作用すると想定される力				横断測線の区間	土石等の移動により建築物の地上部に作用すると想定される力				土石等の堆積により建築物の地上部に作用すると想定される力			
	土石等の(移動)高さが1m以下の場合、土石等の移動による力が100kN/m ² を超える区域		それ以外の区域		土石等の堆積の高さが3mを超える区域		それ以外の区域			土石等の(移動)高さが1m以下の場合、土石等の移動による力が100kN/m ² を超える区域		それ以外の区域		土石等の堆積の高さが3mを超える区域		それ以外の区域	
	力の大きさのうち最大のもの(kN/m ²)	土石等の高さ(m)	力の大きさのうち最大のもの(kN/m ²)	土石等の高さ(m)	力の大きさのうち最大のもの(kN/m ²)	土石等の高さ(m)	力の大きさのうち最大のもの(kN/m ²)	土石等の高さ(m)		力の大きさのうち最大のもの(kN/m ²)	土石等の高さ(m)	力の大きさのうち最大のもの(kN/m ²)	土石等の高さ(m)	力の大きさのうち最大のもの(kN/m ²)	土石等の高さ(m)	力の大きさのうち最大のもの(kN/m ²)	土石等の高さ(m)
1 ~ 2	-	-	-	-	-	-	-	-	-	-	-	-	-	-	-	-	
2 ~ 3	-	-	-	-	-	-	-	-	-	-	-	-	-	-	-	-	
3 ~ 4	-	-	88.80	1.00	-	-	10.01	1.87	-	-	-	-	-	-	-	-	

様式-3(急) 建築物の構造の規制に必要な衝撃に関する事項	自然現象の種類	急傾斜地の崩壊	箇所番号	2273_3
	告示番号	告示年月日	箇所名	湯谷(1)
	告示年月日		所在地	富山県南砺市(旧福光町)湯谷

土砂災害警戒区域等の指定の公示に係る図書(その2 - 1)



図中の数字は横断測線番号を示す

様式 - 2 - 1(急)

土砂災害警戒区域・土砂災害特別警戒区域
区域図(その2)

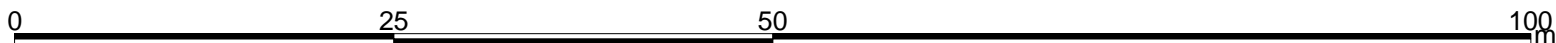
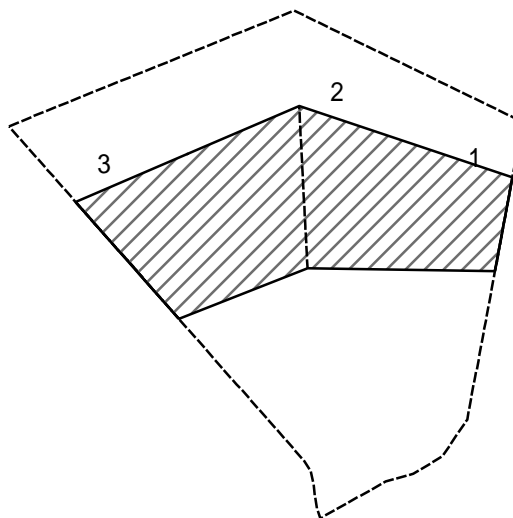
土砂災害防止法施行令第二条の基準に該当する区域	
土砂災害防止法施行令第三条の基準に該当する区域	
それ以外の区域	

土	縮尺 1:500

自然現象の種類	急傾斜地の崩壊
告示番号	
告示年月日	

箇所番号	2273_4
箇所名	湯谷(1)
所在地	富山県南砺市(旧福光町)湯谷

土砂災害警戒区域等の指定の公示に係る図書(その2 - 2)



図中の数字は横断測線番号を示す

様式 - 2 - 2 (急)
土砂災害特別警戒区域の区域区分図
(急傾斜地の崩壊に伴う土石等の移動により
建築物の地上部に作用すると想定される力)

土砂災害防止法施行令第二条の基準に該当する区域	
土砂災害防止法施行令第三条の基準に該当する区域	
それ以外の区域	

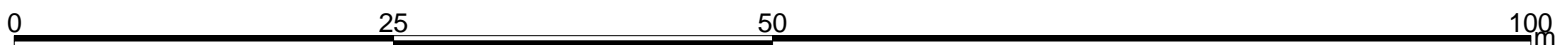
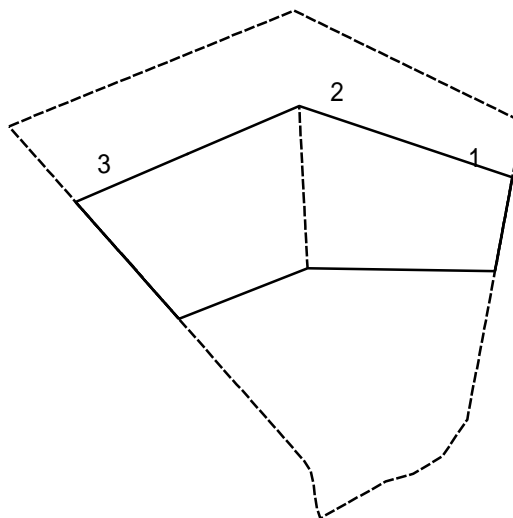
土
縮尺
1:500

自然現象の種類
告示番号
告示年月日

急傾斜地の崩壊

箇所番号	2273_4
箇所名	湯谷(1)
所在地	富山県南砺市(旧福光町)湯谷

土砂災害警戒区域等の指定の公示に係る図書(その2 - 3)



図中の数字は横断測線番号を示す

様式 - 2 - 3 (急)
 土砂災害特別警戒区域の区域区分図
 (急傾斜地の崩壊に伴う土石等の堆積により
 建築物の地上部に作用すると想定される力)

土砂災害防止法施行令第二条の基準に該当する区域	
土砂災害防止法施行令第三条の基準に該当する区域	
それ以外の区域	

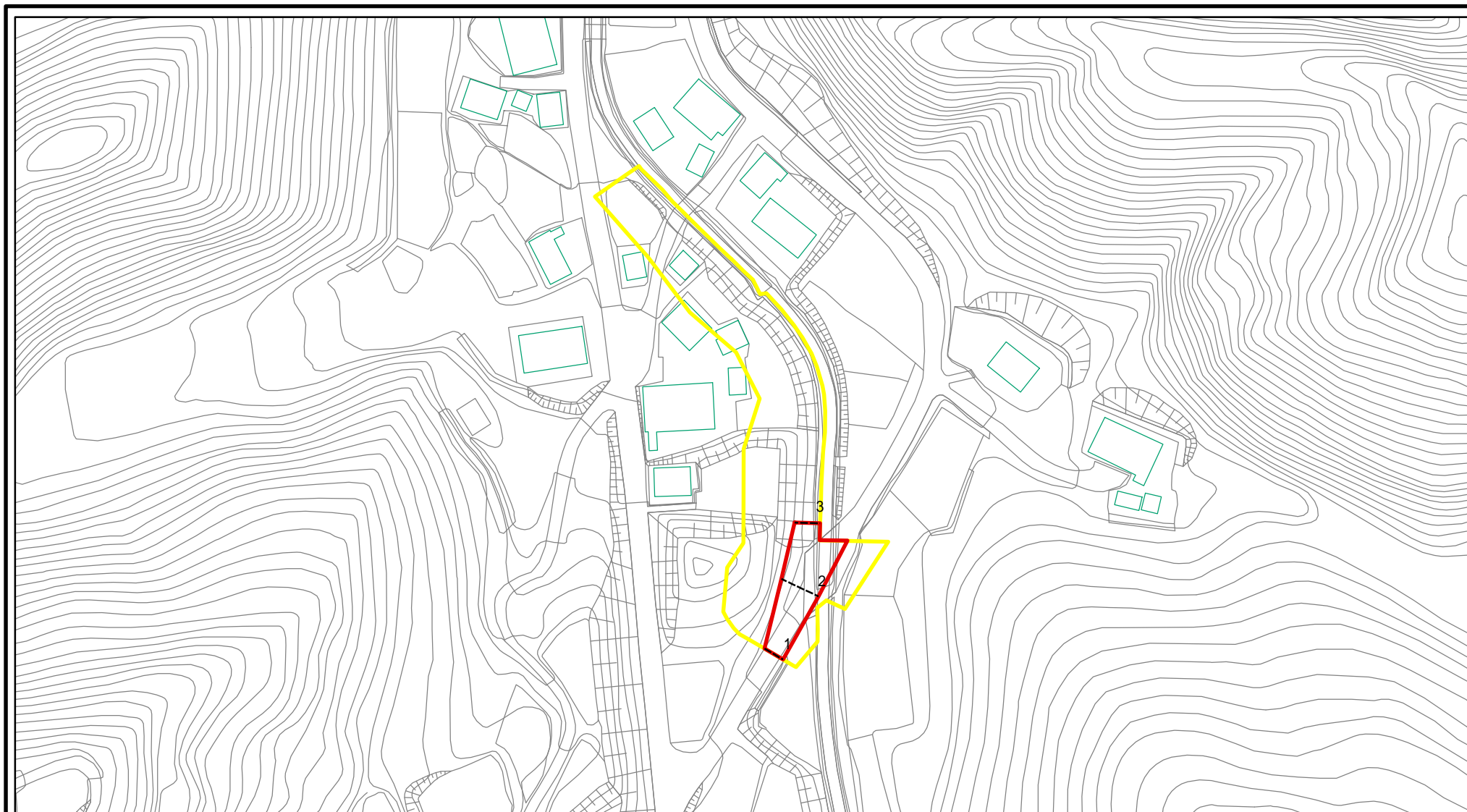
+
縮尺
1:500

自然現象の種類	急傾斜地の崩壊	箇所番号	2273_4
告示番号		箇所名	湯谷(1)
告示年月日		所在地	富山県南砺市(旧福光町)湯谷

土砂災害警戒区域等の指定の公示に係る図書(その3)

横断測線の区間	土石等の移動により建築物の地上部に作用すると想定される力				土石等の堆積により建築物の地上部に作用すると想定される力				横断測線の区間	土石等の移動により建築物の地上部に作用すると想定される力				土石等の堆積により建築物の地上部に作用すると想定される力			
	土石等の(移動)高さが1m以下の場合、土石等の移動による力が100kN/m ² を超える区域		それ以外の区域		土石等の堆積の高さが3mを超える区域		それ以外の区域			土石等の(移動)高さが1m以下の場合、土石等の移動による力が100kN/m ² を超える区域		それ以外の区域		土石等の堆積の高さが3mを超える区域		それ以外の区域	
	力の大きさのうち最大のもの(kN/m ²)	土石等の高さ(m)	力の大きさのうち最大のもの(kN/m ²)	土石等の高さ(m)	力の大きさのうち最大のもの(kN/m ²)	土石等の高さ(m)	力の大きさのうち最大のもの(kN/m ²)	土石等の高さ(m)		力の大きさのうち最大のもの(kN/m ²)	土石等の高さ(m)	力の大きさのうち最大のもの(kN/m ²)	土石等の高さ(m)	力の大きさのうち最大のもの(kN/m ²)	土石等の高さ(m)	力の大きさのうち最大のもの(kN/m ²)	土石等の高さ(m)
1 ~ 2	-	-	84.83	1.00	-	-	9.24	1.73									
2 ~ 3	-	-	84.83	1.00	-	-	9.72	1.82									
様式 - 3(急)	自然現象の種類			急傾斜地の崩壊			箇所番号			2273.4							
建築物の構造の規制に必要な衝撃に関する事項	告示番号						箇所名			湯谷(1)							
	告示年月日						所在地			富山県南砺市(旧福光町)湯谷							

土砂災害警戒区域等の指定の公示に係る図書(その2 - 1)



0 25 50 100 m

図中の数字は横断測線番号を示す

様式 - 2 - 1 (急)

土砂災害警戒区域・土砂災害特別警戒区域
区域図(その2)

土砂災害防止法施行令第二条の基準に該当する区域	
土砂災害防止法施行令第三条の基準に該当する区域	
土砂等の(移動)高さが1m以下の場合、土砂等の移動による力が100kN/m ² を超える区域	
土砂等の堆積の高さが3mを超える区域	
それ以外の区域	

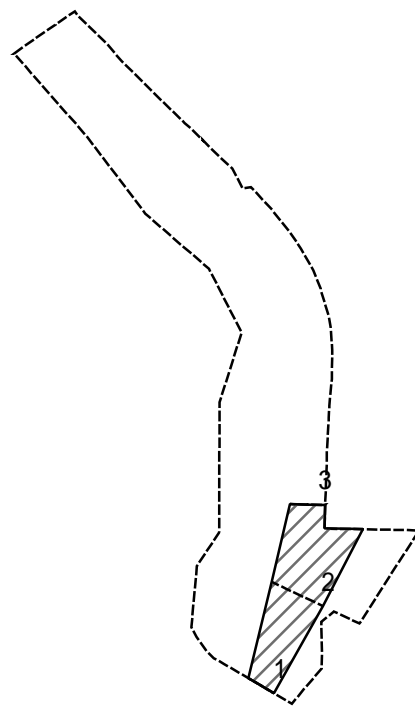
土
縮尺
1:1,500

自然現象の種類
告示番号
告示年月日

急傾斜地の崩壊

箇所番号	2273_5
箇所名	湯谷(1)
所在地	富山県南砺市(旧福光町)湯谷

土砂災害警戒区域等の指定の公示に係る図書(その2 - 2)



0 25 50 100 m

図中の数字は横断測線番号を示す

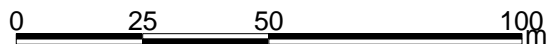
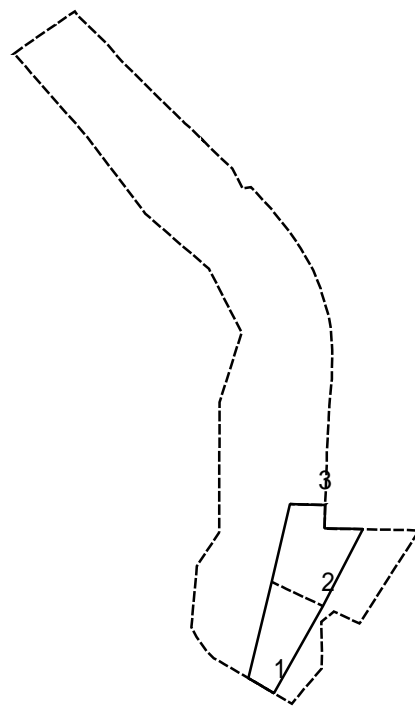
様式 - 2 - 2 (急)
土砂災害特別警戒区域の区域区分図
(急傾斜地の崩壊に伴う土石等の移動により
建築物の地上部に作用すると想定される力)

土砂災害防止法施行令第二条の基準に該当する区域	
土砂災害防止法施行令第三条の基準に該当する区域	
それ以外の区域	

土	縮尺
1:1,500	

自然現象の種類	急傾斜地の崩壊	箇所番号	2273_5
告示番号		箇所名	湯谷(1)
告示年月日		所在地	富山県南砺市(旧福光町)湯谷

土砂災害警戒区域等の指定の公示に係る図書(その2 - 3)



図中の数字は横断測線番号を示す

様式 - 2 - 3 (急)
 土砂災害特別警戒区域の区域区分図
 (急傾斜地の崩壊に伴う土石等の堆積により
 建築物の地上部に作用すると想定される力)

土砂災害防止法施行令第二条の基準に該当する区域	
土砂災害防止法施行令第三条の基準に該当する区域	
それ以外の区域	

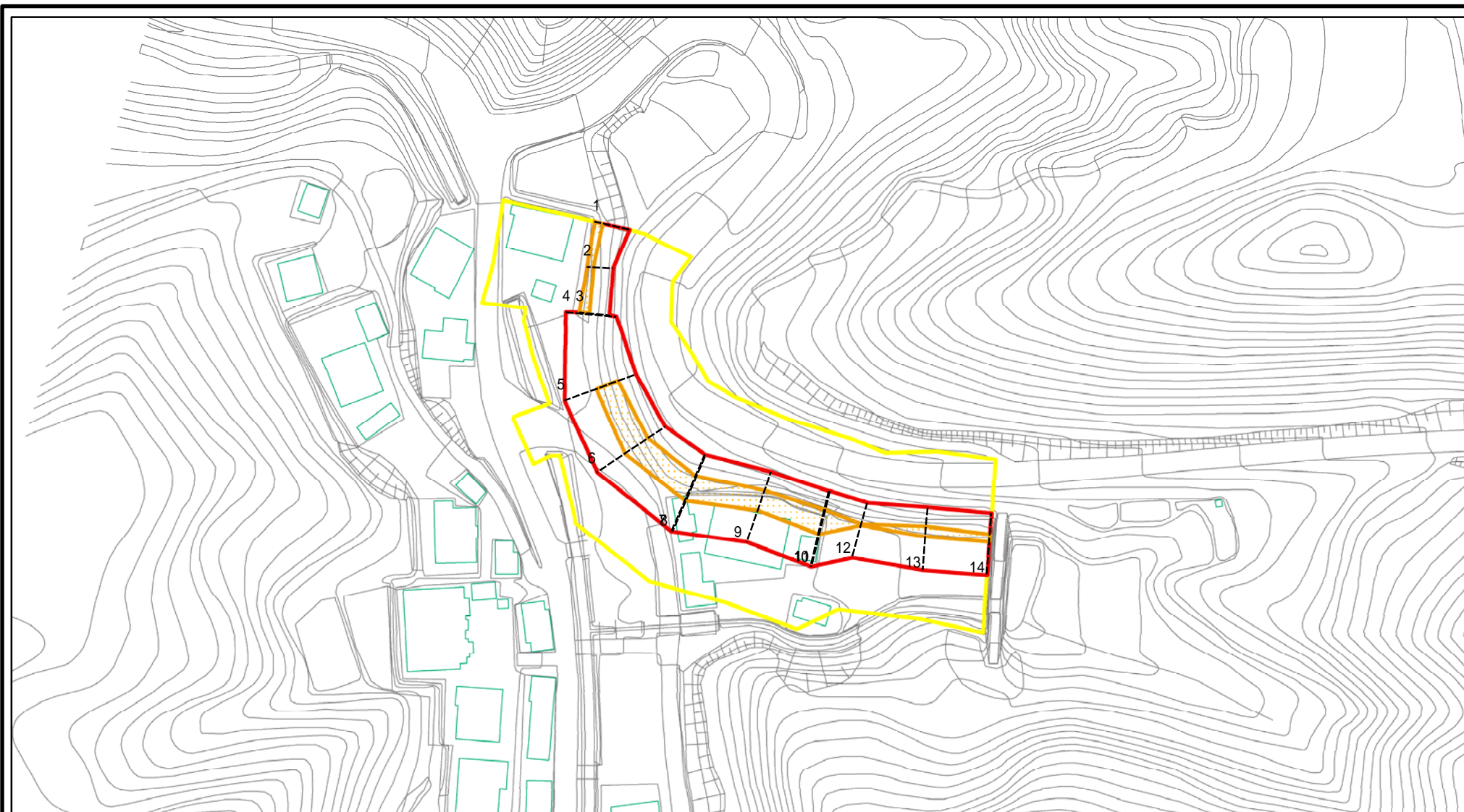
土
縮尺
1:1,500

自然現象の種類	急傾斜地の崩壊	箇所番号	2273_5
告示番号		箇所名	湯谷(1)
告示年月日		所在地	富山県南砺市(旧福光町)湯谷

土砂災害警戒区域等の指定の公示に係る図書(その3)

横断測線の区間	土石等の移動により建築物の地上部に作用すると想定される力				土石等の堆積により建築物の地上部に作用すると想定される力				横断測線の区間	土石等の移動により建築物の地上部に作用すると想定される力				土石等の堆積により建築物の地上部に作用すると想定される力			
	土石等の(移動)高さが1m以下の場合、土石等の移動による力が100kN/m ² を超える区域		それ以外の区域		土石等の堆積の高さが3mを超える区域		それ以外の区域			土石等の(移動)高さが1m以下の場合、土石等の移動による力が100kN/m ² を超える区域		それ以外の区域		土石等の堆積の高さが3mを超える区域		それ以外の区域	
	力の大きさのうち最大のもの(kN/m ²)	土石等の高さ(m)	力の大きさのうち最大のもの(kN/m ²)	土石等の高さ(m)	力の大きさのうち最大のもの(kN/m ²)	土石等の高さ(m)	力の大きさのうち最大のもの(kN/m ²)	土石等の高さ(m)		力の大きさのうち最大のもの(kN/m ²)	土石等の高さ(m)	力の大きさのうち最大のもの(kN/m ²)	土石等の高さ(m)	力の大きさのうち最大のもの(kN/m ²)	土石等の高さ(m)	力の大きさのうち最大のもの(kN/m ²)	土石等の高さ(m)
1 ~ 2	-	-	85.72	1.00	-	-	10.08	1.88									
2 ~ 3	-	-	100.00	1.00	-	-	12.19	2.28									
3 ~ 4	-	-	-	-	-	-	-	-									
4 ~ 5	-	-	-	-	-	-	-	-									
5 ~ 6	-	-	-	-	-	-	-	-									
6 ~ 7	-	-	-	-	-	-	-	-									
7 ~ 8	-	-	-	-	-	-	-	-									
8 ~ 9	-	-	-	-	-	-	-	-									
9 ~ 10	-	-	-	-	-	-	-	-									
10 ~ 11	-	-	-	-	-	-	-	-									
様式-3(急) 建築物の構造の規制に必要な衝撃に関する事項	自然現象の種類			急傾斜地の崩壊			箇所番号			2273_5							
	告示番号						箇所名			湯谷(1)							
	告示年月日						所在地			富山県南砺市(旧福光町)湯谷							

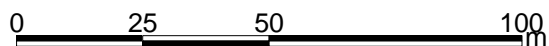
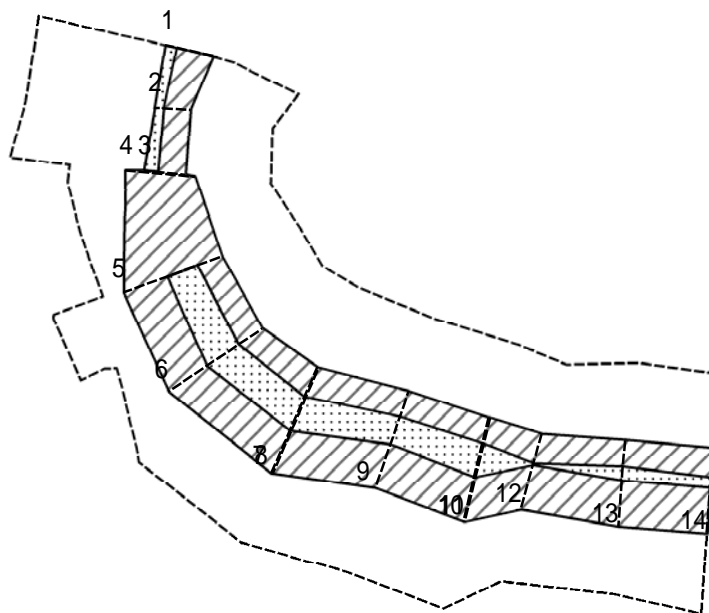
土砂災害警戒区域等の指定の公示に係る図書(その2 - 1)



図中の数字は横断測線番号を示す

様式 - 2 - 1 (急) 土砂災害警戒区域・土砂災害特別警戒区域 区域図(その2)	土砂災害防止法施行令第二条の基準に該当する区域		土 縮尺 1:1,500	自然現象の種類	急傾斜地の崩壊	箇所番号	2273_6
	土砂災害防止法施行令第三条の基準に該当する区域			告示番号		箇所名	湯谷(1)
	土砂等の(移動)高さが1m以下の場合、土砂等の移動による力が100kN/m ² を超える区域			告示年月日		所在地	富山県南砺市(旧福光町)湯谷
	土砂等の堆積の高さが3mを超える区域						
	それ以外の区域						

土砂災害警戒区域等の指定の公示に係る図書(その2 - 2)



図中の数字は横断測線番号を示す

様式 - 2 - 2 (急)
土砂災害特別警戒区域の区域区分図
(急傾斜地の崩壊に伴う土石等の移動により
建築物の地上部に作用すると想定される力)

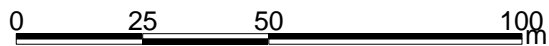
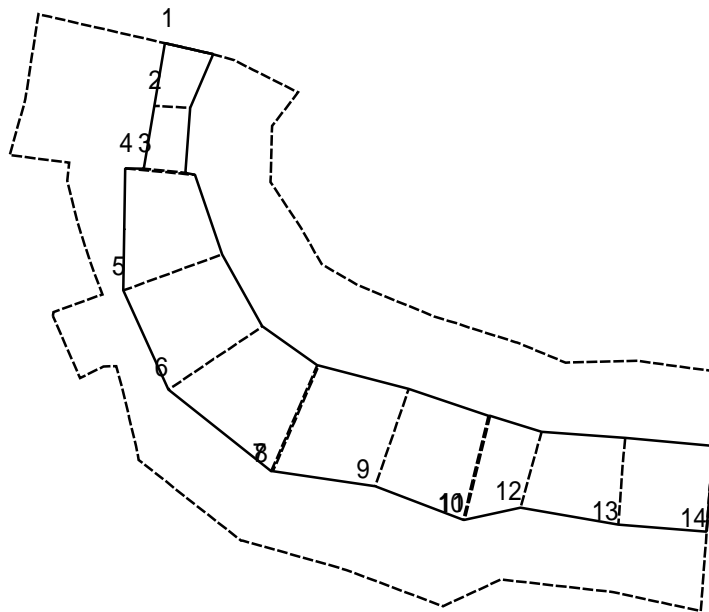
土砂災害防止法施行令第二条の基準に該当する区域	
土砂災害防止法 施行令第三条の 基準に該当する 区域	
それ以外の区域	

土
縮尺
1:1,500

自然現象 の種類	急傾斜地の崩壊
告示番号	
告示年月日	

箇所番号	2273_6
箇所名	湯谷(1)
所在地	富山県南砺市(旧福光町)湯谷

土砂災害警戒区域等の指定の公示に係る図書(その2 - 3)



図中の数字は横断測線番号を示す

様式 - 2 - 3 (急)
 土砂災害特別警戒区域の区域区分図
 (急傾斜地の崩壊に伴う土石等の堆積により
 建築物の地上部に作用すると想定される力)

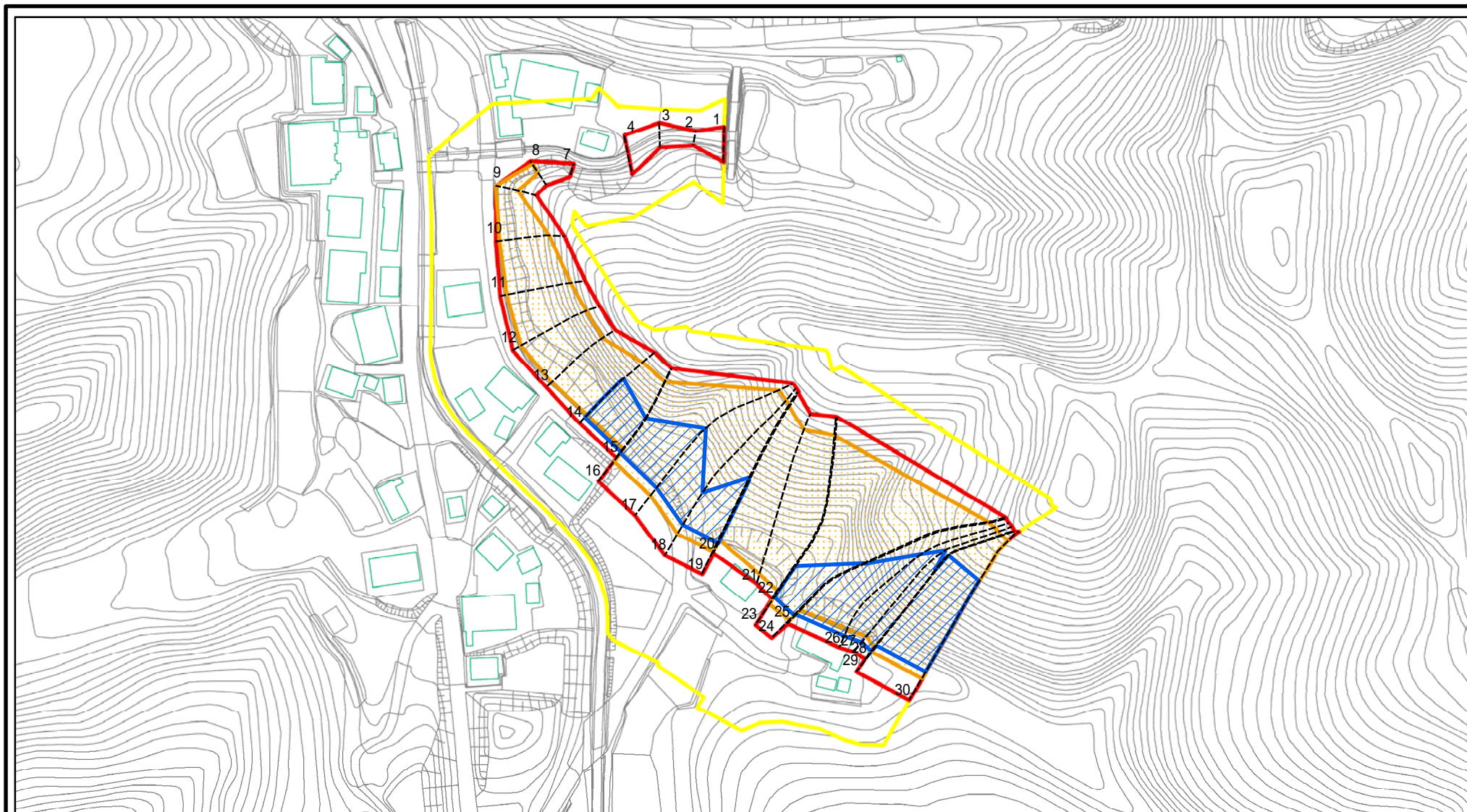
土砂災害防止法施行令第二条の基準に該当する区域		土	自然現象の種類	急傾斜地の崩壊	箇所番号	2273_6
土砂災害防止法施行令第三条の基準に該当する区域			告示番号		箇所名	湯谷(1)
それ以外の区域			告示年月日		所在地	富山県南砺市(旧福光町)湯谷
		縮尺				
		1:1,500				

土砂災害警戒区域等の指定の公示に係る図書(その3)

横断測線の区間	土石等の移動により建築物の地上部に作用すると想定される力				土石等の堆積により建築物の地上部に作用すると想定される力				横断測線の区間	土石等の移動により建築物の地上部に作用すると想定される力				土石等の堆積により建築物の地上部に作用すると想定される力			
	土石等の(移動)高さが1m以下の場合、土石等の移動による力が100kN/m ² を超える区域		それ以外の区域		土石等の堆積の高さが3mを超える区域		それ以外の区域			土石等の(移動)高さが1m以下の場合、土石等の移動による力が100kN/m ² を超える区域		それ以外の区域		土石等の堆積の高さが3mを超える区域		それ以外の区域	
	力の大きさのうち最大のもの (kN/m ²)	土石等の高さ (m)	力の大きさのうち最大のもの (kN/m ²)	土石等の高さ (m)	力の大きさのうち最大のもの (kN/m ²)	土石等の高さ (m)	力の大きさのうち最大のもの (kN/m ²)	土石等の高さ (m)		力の大きさのうち最大のもの (kN/m ²)	土石等の高さ (m)	力の大きさのうち最大のもの (kN/m ²)	土石等の高さ (m)	力の大きさのうち最大のもの (kN/m ²)	土石等の高さ (m)	力の大きさのうち最大のもの (kN/m ²)	土石等の高さ (m)
1 ~ 2	109.00	1.00	100.00	1.00	-	-	10.50	1.96	~								
2 ~ 3	113.01	1.00	100.00	1.00	-	-	11.47	2.14	~								
3 ~ 4	-	-	100.00	1.00	-	-	13.11	2.45	~								
4 ~ 5	-	-	100.00	1.00	-	-	13.11	2.45	~								
5 ~ 6	123.69	1.00	100.00	1.00	-	-	11.82	2.21	~								
6 ~ 7	123.69	1.00	100.00	1.00	-	-	11.32	2.12	~								
7 ~ 8	120.72	1.00	100.00	1.00	-	-	10.92	2.04	~								
8 ~ 9	121.73	1.00	100.00	1.00	-	-	10.92	2.04	~								
9 ~ 10	125.02	1.00	100.00	1.00	-	-	10.16	1.90	~								
10 ~ 11	125.02	1.00	100.00	1.00	-	-	12.64	2.36	~								
11 ~ 12	124.93	1.00	100.00	1.00	-	-	13.74	2.57	~								
12 ~ 13	110.98	1.00	100.00	1.00	-	-	13.74	2.57	~								
13 ~ 14	110.98	1.00	100.00	1.00	-	-	13.50	2.52	~								
~									~								
~									~								
~									~								
~									~								
~									~								
~									~								
~									~								
~									~								
~									~								
~									~								
~									~								

様式-3(急) 建築物の構造の規制に必要な衝撃に関する事項	自然現象の種類	急傾斜地の崩壊	箇所番号	2273_6
	告示番号		箇所名	湯谷(1)
	告示年月日		所在地	富山県南砺市(旧福光町)湯谷

土砂災害警戒区域等の指定の公示に係る図書(その2 - 1)



図中の数字は横断測線番号を示す

様式 - 2 - 1 (急)

土砂災害警戒区域・土砂災害特別警戒区域
区域図(その2)

土砂災害防止法施行令第二条の基準に該当する区域
土砂災害防止法
施行令第三条の
基準に該当する
区域
土石等の(移動)高さが1m以下の場合、
土石等の移動による力が100kN/m²を超える区域
土石等の堆積の高さが3mを超える区域
それ以外の区域

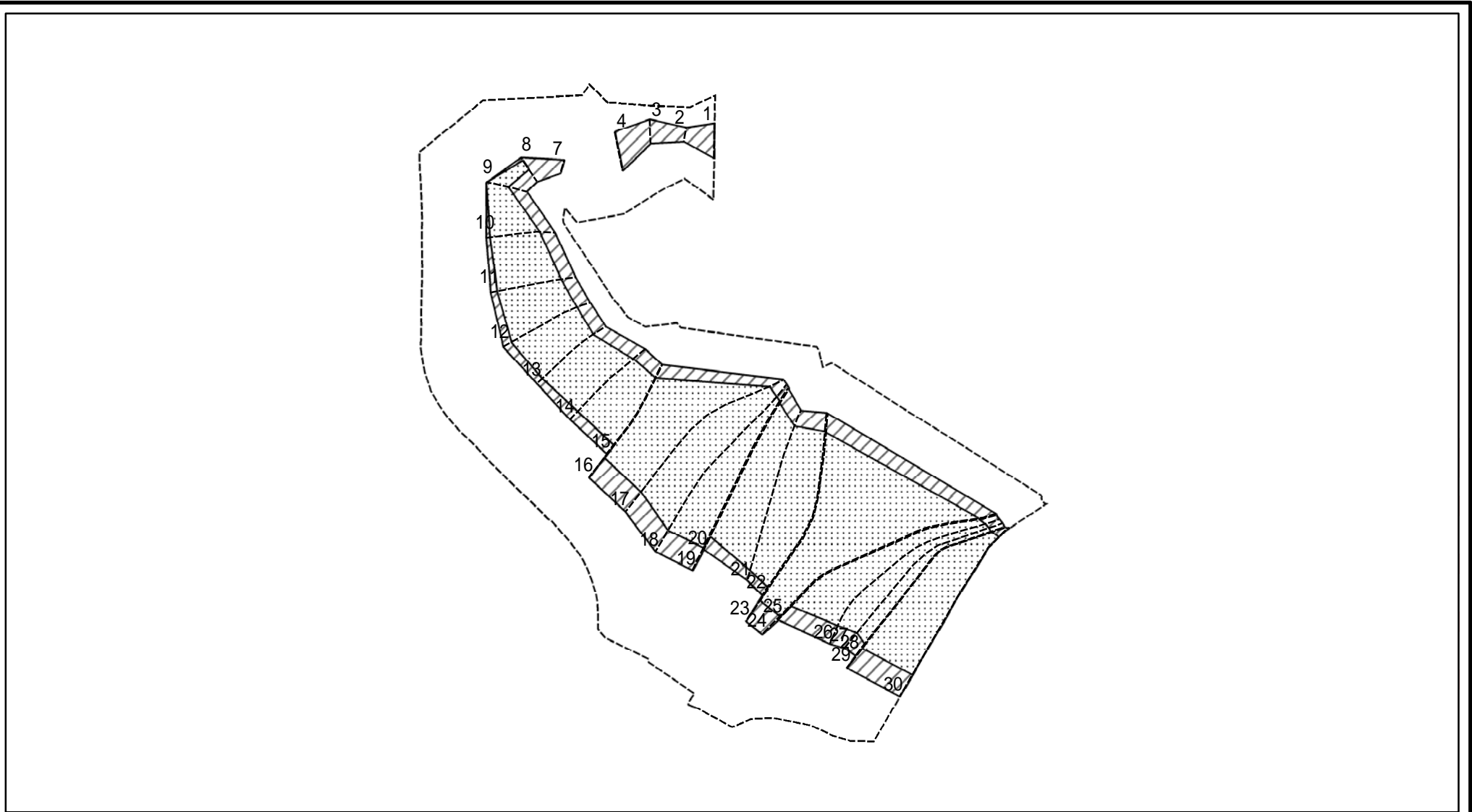
土
縮尺
1:2,000

自然現象
の種類
急傾斜地の崩壊
告示番号
告示年月日

箇所番号
箇所名
所在地

2273_7
湯谷(1)
富山県南砺市(旧福光町)湯谷

土砂災害警戒区域等の指定の公示に係る図書(その2 - 2)



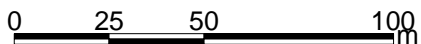
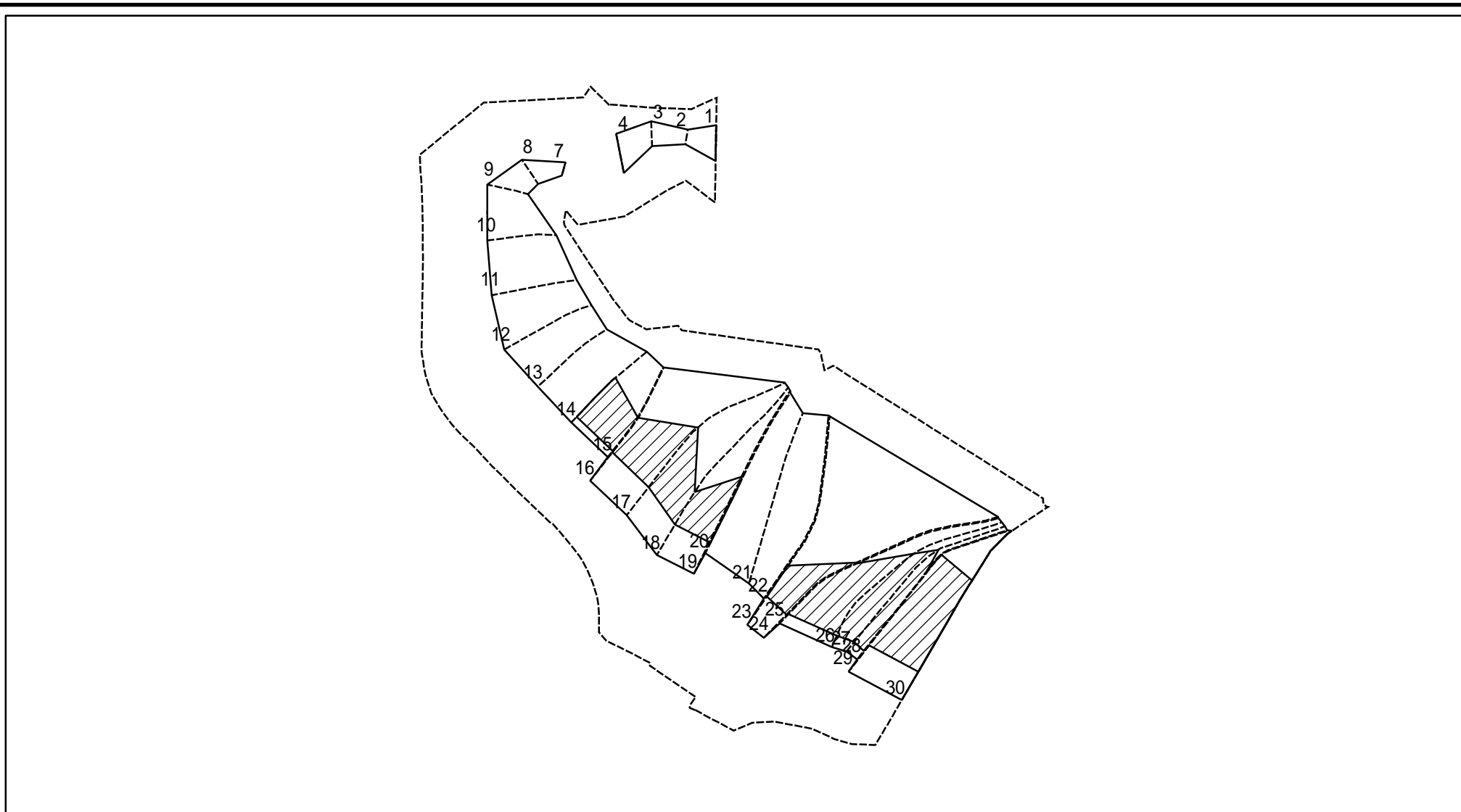
0 25 50 100 m

図中の数字は横断測線番号を示す

様式 - 2 - 2 (急)
 土砂災害特別警戒区域の区域区分図
 (急傾斜地の崩壊に伴う土石等の移動により
 建築物の地上部に作用すると想定される力)

土砂災害防止法施行令第二条の基準に該当する区域		土	自然現象の種類	急傾斜地の崩壊	箇所番号	2273_7
土砂災害防止法施行令第三条の基準に該当する区域			告示番号		箇所名	湯谷(1)
それ以外の区域			告示年月日		所在地	富山県南砺市(旧福光町)湯谷
		縮尺	1:2,000			

土砂災害警戒区域等の指定の公示に係る図書(その2 - 3)



図中の数字は横断測線番号を示す

様式 - 2 - 3 (急)
 土砂災害特別警戒区域の区域区分図
 (急傾斜地の崩壊に伴う土石等の堆積により
 建築物の地上部に作用すると想定される力)

土砂災害防止法施行令第二条の基準に該当する区域		土 縮尺 1:2,000	自然現象の種類	急傾斜地の崩壊	箇所番号	2273_7
土砂災害防止法施行令第三条の基準に該当する区域			告示番号		箇所名	湯谷(1)
それ以外の区域			告示年月日		所在地	富山県南砺市(旧福光町)湯谷

土砂災害警戒区域等の指定の公示に係る図書(その3)

横断測線の区間	土石等の移動により建築物の地上部に作用すると想定される力				土石等の堆積により建築物の地上部に作用すると想定される力				横断測線の区間	土石等の移動により建築物の地上部に作用すると想定される力				土石等の堆積により建築物の地上部に作用すると想定される力			
	土石等の(移動)高さが1m以下の場合、土石等の移動による力が100kN/m ² を超える区域		それ以外の区域		土石等の堆積の高さが3mを超える区域		それ以外の区域			土石等の(移動)高さが1m以下の場合、土石等の移動による力が100kN/m ² を超える区域		それ以外の区域		土石等の堆積の高さが3mを超える区域		それ以外の区域	
	力の大きさのうち最大のもの(kN/m ²)	土石等の高さ(m)	力の大きさのうち最大のもの(kN/m ²)	土石等の高さ(m)	力の大きさのうち最大のもの(kN/m ²)	土石等の高さ(m)	力の大きさのうち最大のもの(kN/m ²)	土石等の高さ(m)		力の大きさのうち最大のもの(kN/m ²)	土石等の高さ(m)	力の大きさのうち最大のもの(kN/m ²)	土石等の高さ(m)	力の大きさのうち最大のもの(kN/m ²)	土石等の高さ(m)	力の大きさのうち最大のもの(kN/m ²)	土石等の高さ(m)
1 ~ 2	-	-	93.06	1.00	-	-	12.09	2.26	27 ~ 28	177.37	1.00	100.00	1.00	21.66	4.05	16.05	3.00
2 ~ 3	-	-	77.20	1.00	-	-	12.09	2.26	28 ~ 29	176.94	1.00	100.00	1.00	21.61	4.04	16.05	3.00
3 ~ 4	-	-	99.94	1.00	-	-	12.84	2.40	29 ~ 30	179.13	1.00	100.00	1.00	22.57	4.22	16.05	3.00
4 ~ 5	-	-	-	-	-	-	-	-	~								
5 ~ 6	-	-	-	-	-	-	-	-	~								
6 ~ 7	-	-	-	-	-	-	-	-	~								
7 ~ 8	-	-	100.00	1.00	-	-	12.03	2.25	~								
8 ~ 9	124.26	1.00	100.00	1.00	-	-	11.64	2.17	~								
9 ~ 10	152.19	1.00	100.00	1.00	-	-	12.13	2.27	~								
10 ~ 11	164.24	1.00	100.00	1.00	-	-	14.69	2.74	~								
11 ~ 12	169.42	1.00	100.00	1.00	-	-	16.05	3.00	~								
12 ~ 13	169.42	1.00	100.00	1.00	-	-	16.05	3.00	~								
13 ~ 14	168.68	1.00	100.00	1.00	-	-	16.05	3.00	~								
14 ~ 15	170.62	1.00	100.00	1.00	19.00	3.55	16.05	3.00	~								
15 ~ 16	171.24	1.00	100.00	1.00	18.66	3.49	16.05	3.00	~								
16 ~ 17	171.24	1.00	100.00	1.00	18.71	3.50	16.05	3.00	~								
17 ~ 18	170.59	1.00	100.00	1.00	18.71	3.50	16.05	3.00	~								
18 ~ 19	169.73	1.00	100.00	1.00	18.64	3.48	16.05	3.00	~								
19 ~ 20	169.73	1.00	100.00	1.00	18.64	3.48	16.05	3.00	~								
20 ~ 21	168.82	1.00	100.00	1.00	-	-	16.05	3.00	~								
21 ~ 22	164.91	1.00	100.00	1.00	-	-	15.77	2.95	~								
22 ~ 23	158.97	1.00	100.00	1.00	-	-	16.05	3.00	~								
23 ~ 24	164.31	1.00	100.00	1.00	19.96	3.73	16.05	3.00	~								
24 ~ 25	164.80	1.00	100.00	1.00	20.01	3.74	16.05	3.00	~								
25 ~ 26	174.76	1.00	100.00	1.00	21.15	3.95	16.05	3.00	~								
26 ~ 27	177.37	1.00	100.00	1.00	21.66	4.05	16.05	3.00	~								
様式-3(急) 建築物の構造の規制に必要な衝撃に関する事項	自然現象の種類				急傾斜地の崩壊				箇所番号				2273_7				
	告示番号								箇所名				湯谷(1)				
	告示年月日								所在地				富山県南砺市(旧福光町)湯谷				

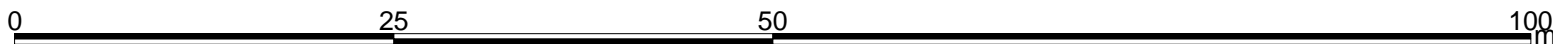
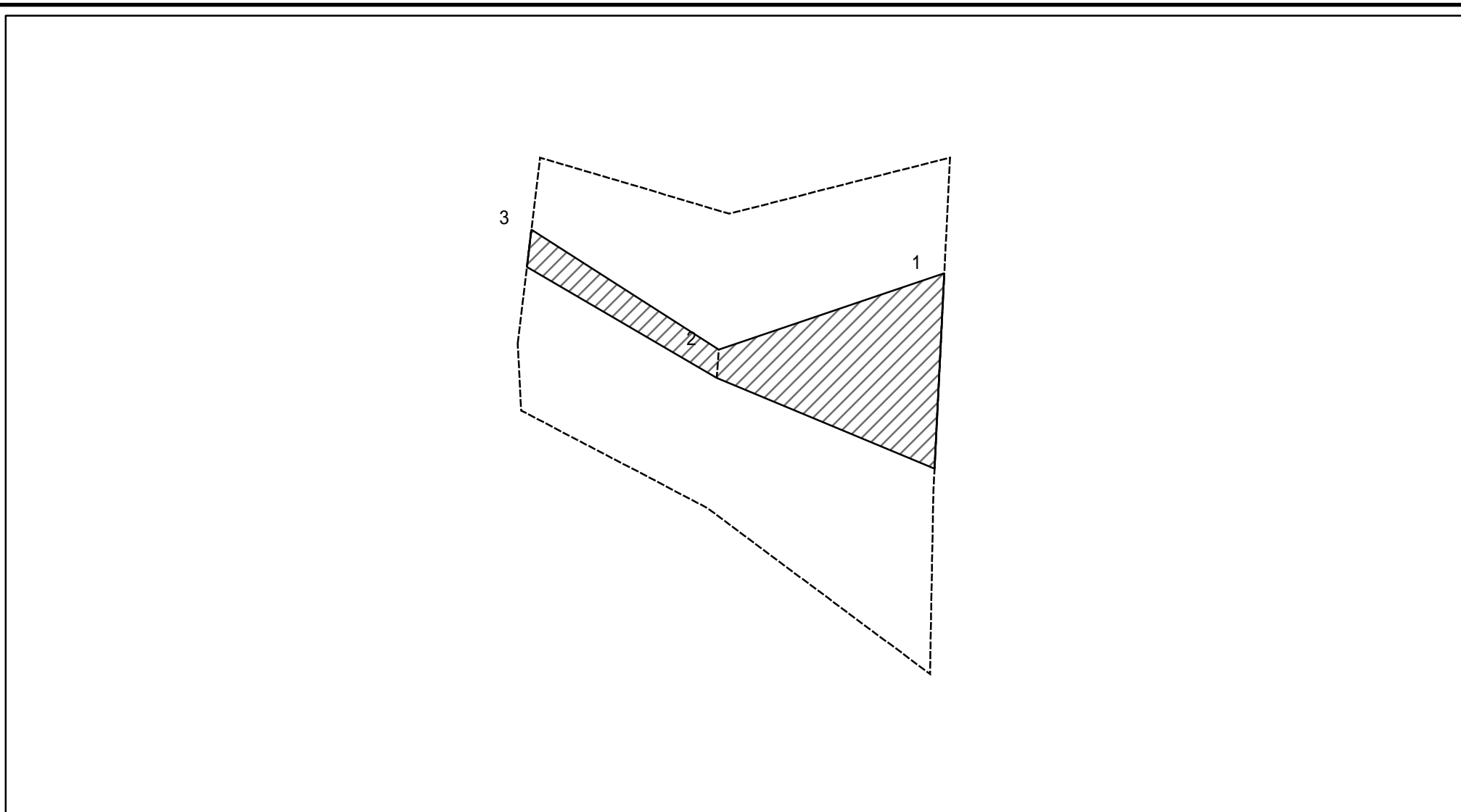
土砂災害警戒区域等の指定の公示に係る図書(その2 - 1)



0 25 50 100m 図中の数字は横断測線番号を示す

様式 - 2 - 1(急) 土砂災害警戒区域・土砂災害特別警戒区域 区域図(その2)	土砂災害防止法施行令第二条の基準に該当する区域		土	自然現象の種類	急傾斜地の崩壊	箇所番号	2273_8
	土砂災害防止法施行令第三条の基準に該当する区域			縮尺	告示番号		箇所名
	土砂等の(移動)高さが1m以下の場合、土砂等の移動による力が100kN/m ² を超える区域		1:500		告示年月日		所在地
	土砂等の堆積の高さが3mを超える区域			それ以外の区域			

土砂災害警戒区域等の指定の公示に係る図書(その2 - 2)



図中の数字は横断測線番号を示す

様式 - 2 - 2 (急)
土砂災害特別警戒区域の区域区分図
(急傾斜地の崩壊に伴う土石等の移動により
建築物の地上部に作用すると想定される力)

土砂災害防止法施行令第二条の基準に該当する区域	
土砂災害防止法施行令第三条の基準に該当する区域	
それ以外の区域	

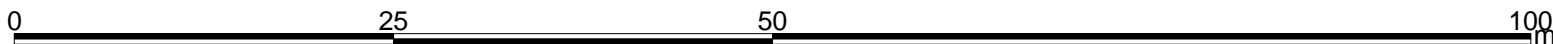
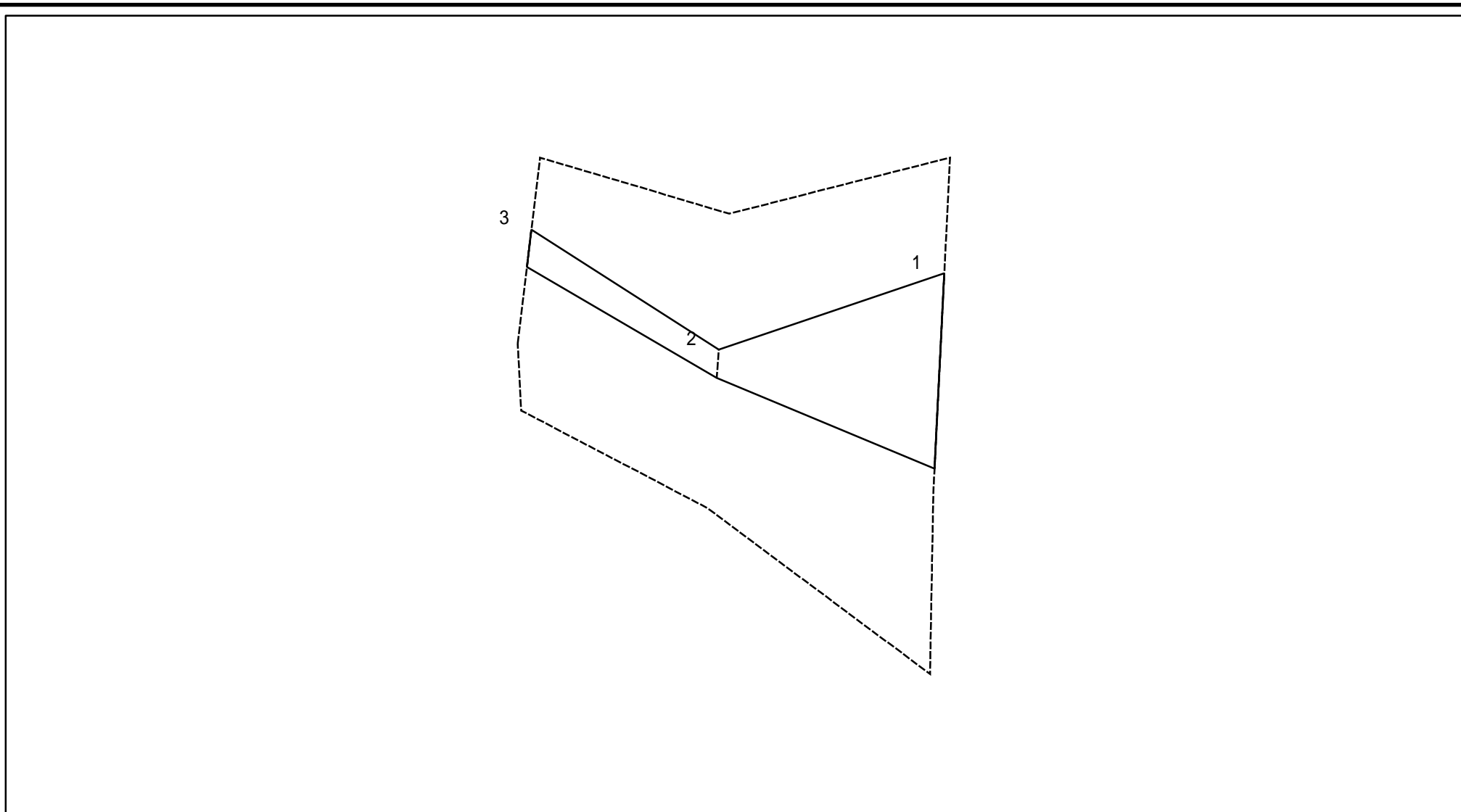
土
縮尺
1:500

自然現象の種類
告示番号
告示年月日

急傾斜地の崩壊
告示番号
告示年月日

箇所番号	2273_8
箇所名	湯谷(1)
所在地	富山県南砺市(旧福光町)湯谷

土砂災害警戒区域等の指定の公示に係る図書(その2 - 3)



図中の数字は横断測線番号を示す

様式 - 2 - 3 (急)
 土砂災害特別警戒区域の区域区分図
 (急傾斜地の崩壊に伴う土石等の堆積により
 建築物の地上部に作用すると想定される力)

土砂災害防止法施行令第二条の基準に該当する区域	
土砂災害防止法施行令第三条の基準に該当する区域	
それ以外の区域	

±
縮尺
1:500

自然現象の種類	急傾斜地の崩壊	箇所番号	2273_8
告示番号		箇所名	湯谷(1)
告示年月日		所在地	富山県南砺市(旧福光町)湯谷

土砂災害警戒区域等の指定の公示に係る図書(その3)

横断測線の区間	土石等の移動により建築物の地上部に作用すると想定される力				土石等の堆積により建築物の地上部に作用すると想定される力				横断測線の区間	土石等の移動により建築物の地上部に作用すると想定される力				土石等の堆積により建築物の地上部に作用すると想定される力			
	土石等の(移動)高さが1m以下の場合、土石等の移動による力が100kN/m ² を超える区域		それ以外の区域		土石等の堆積の高さが3mを超える区域		それ以外の区域			土石等の(移動)高さが1m以下の場合、土石等の移動による力が100kN/m ² を超える区域		それ以外の区域		土石等の堆積の高さが3mを超える区域		それ以外の区域	
	力の大きさのうち最大のもの(kN/m ²)	土石等の高さ(m)	力の大きさのうち最大のもの(kN/m ²)	土石等の高さ(m)	力の大きさのうち最大のもの(kN/m ²)	土石等の高さ(m)	力の大きさのうち最大のもの(kN/m ²)	土石等の高さ(m)		力の大きさのうち最大のもの(kN/m ²)	土石等の高さ(m)	力の大きさのうち最大のもの(kN/m ²)	土石等の高さ(m)	力の大きさのうち最大のもの(kN/m ²)	土石等の高さ(m)	力の大きさのうち最大のもの(kN/m ²)	土石等の高さ(m)
1 ~ 2	-	-	100.00	1.00	-	-	15.55	2.91									
2 ~ 3	-	-	36.73	1.00	-	-	15.55	2.91									

様式 - 3(急) 建築物の構造の規制に必要な衝撃に関する事項	自然現象の種類	急傾斜地の崩壊	箇所番号	2273.8
	告示番号		箇所名	湯谷(1)
	告示年月日		所在地	富山県南砺市(旧福光町)湯谷