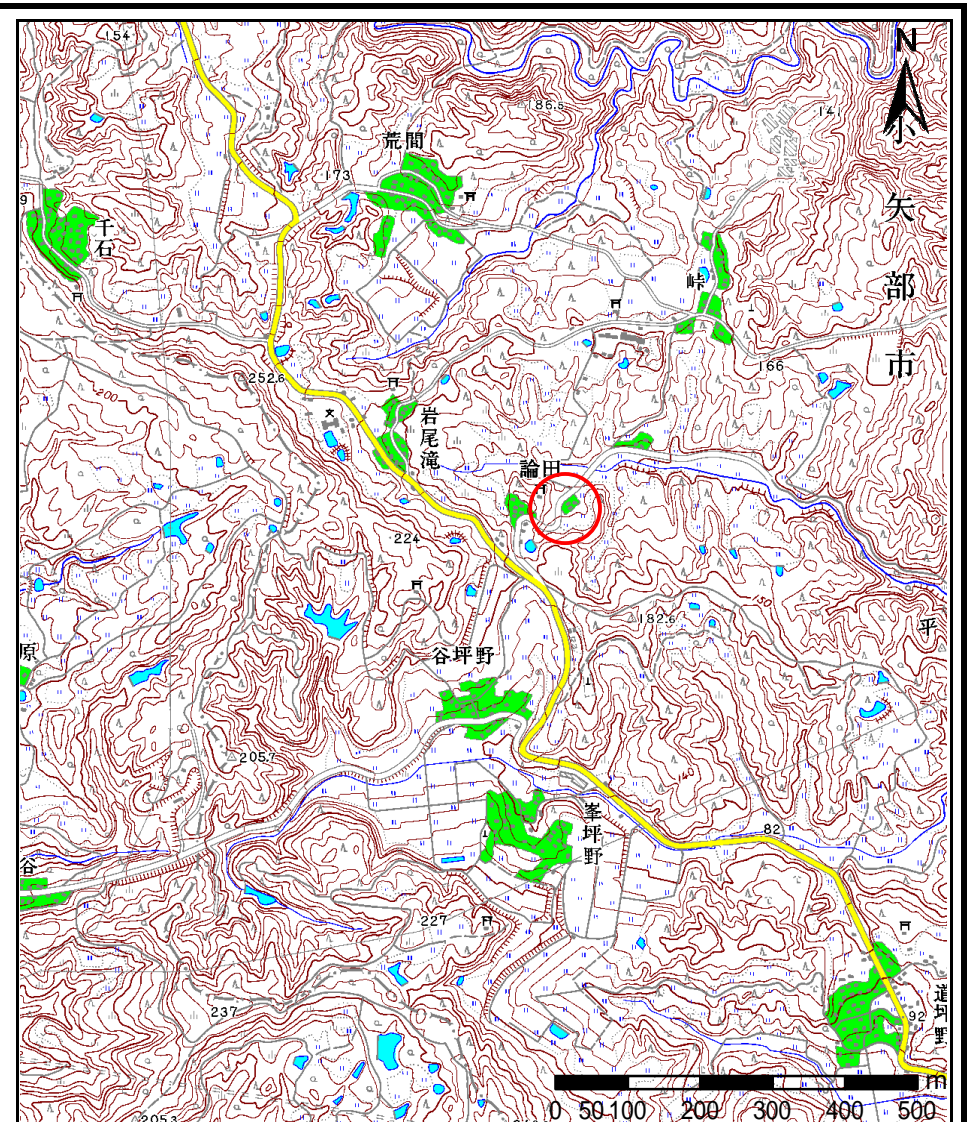
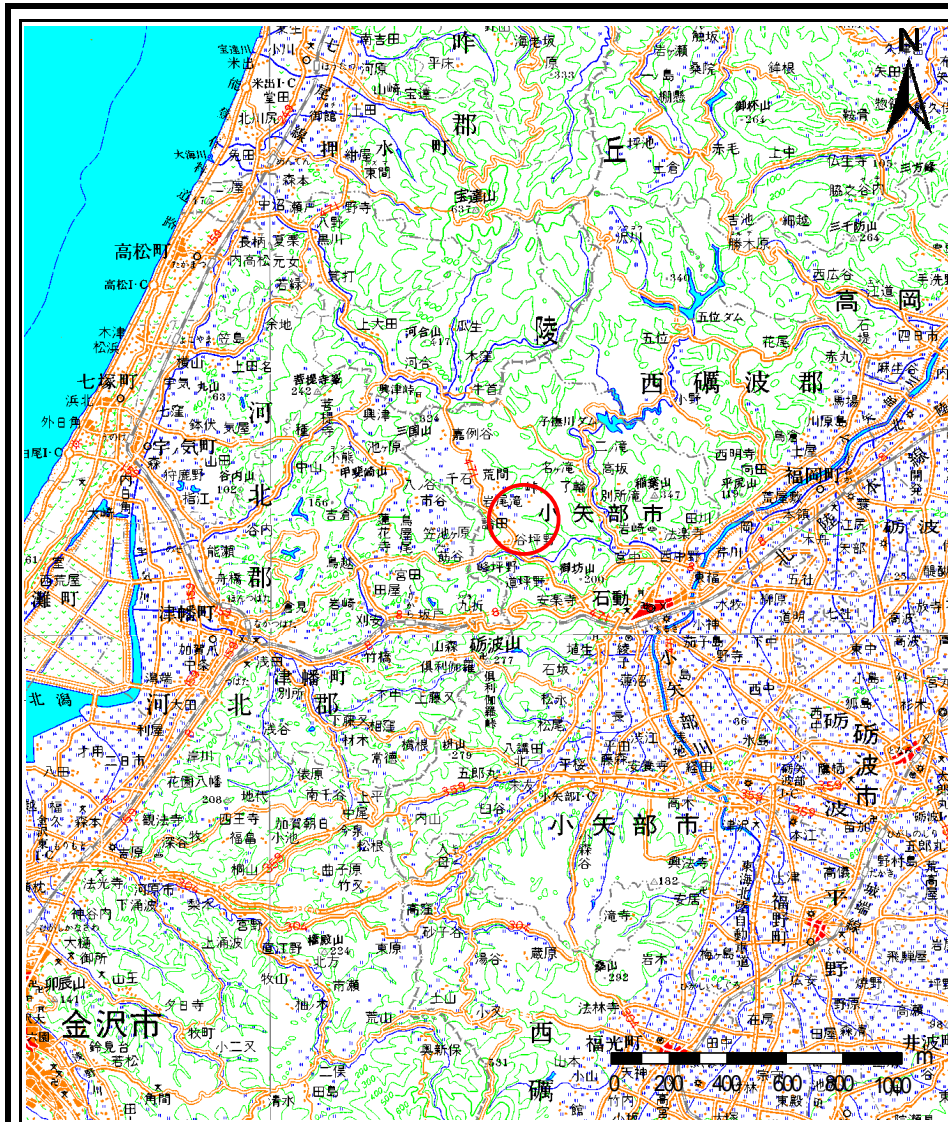


土砂災害警戒区域等の指定の公示に係る図書(その1)



様式 - 1(急)
土砂災害警戒区域・土砂災害特別警戒区域
位置図

自然現象の種類

急傾斜地の崩壊

箇所番号

J365

箇所名

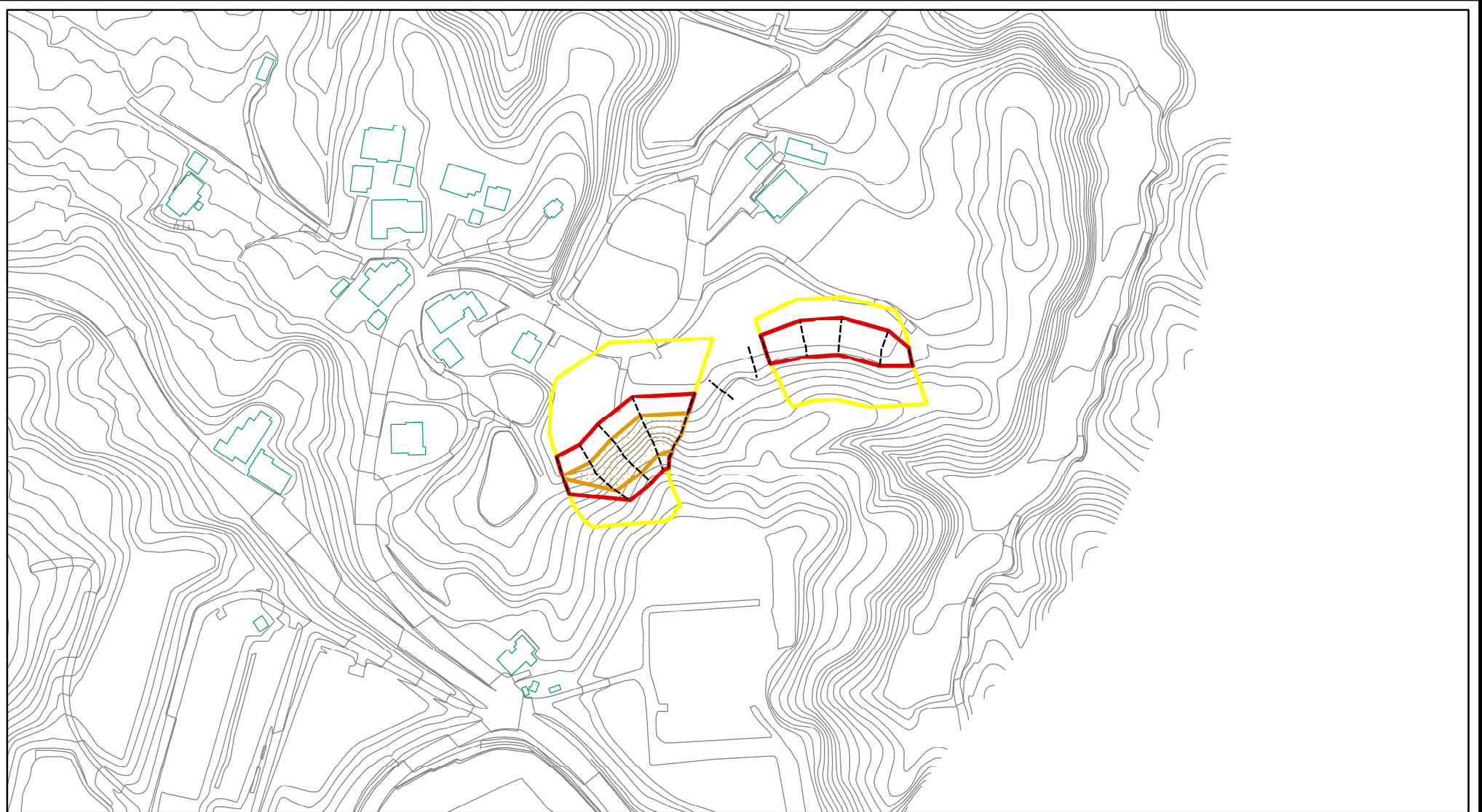
論田

所在地

富山県小矢部市論田

「この地図は、国土地理院長の承認を得て、同院発行の20万分1地勢図 2万5千分1の地形図を複製したものである。(承認番号) 平17 北複 第53号」

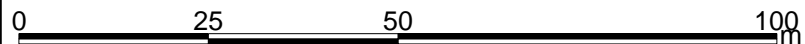
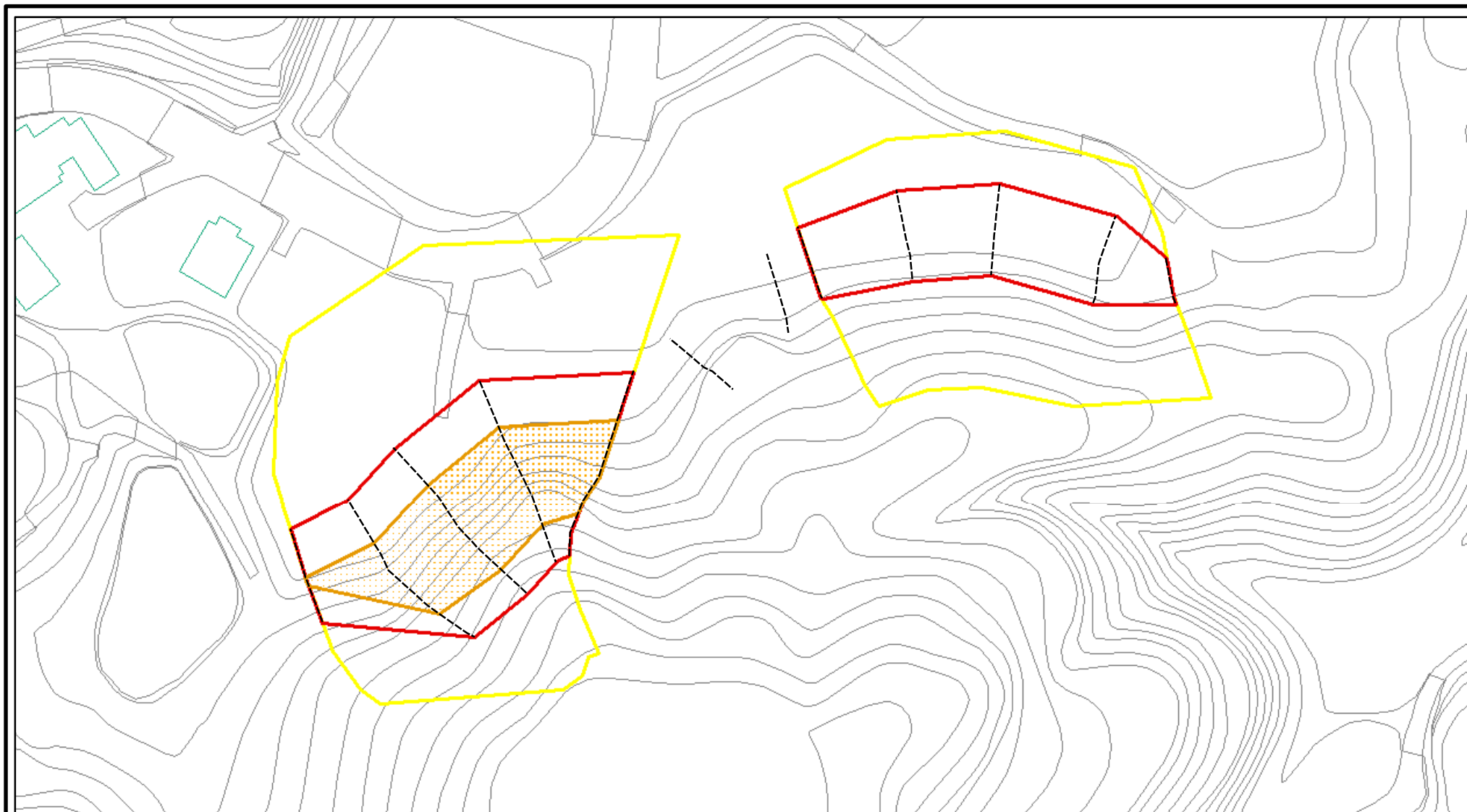
土砂災害警戒区域等の指定の公示に係る図書(その2)



0 25 50 100
m

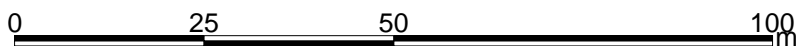
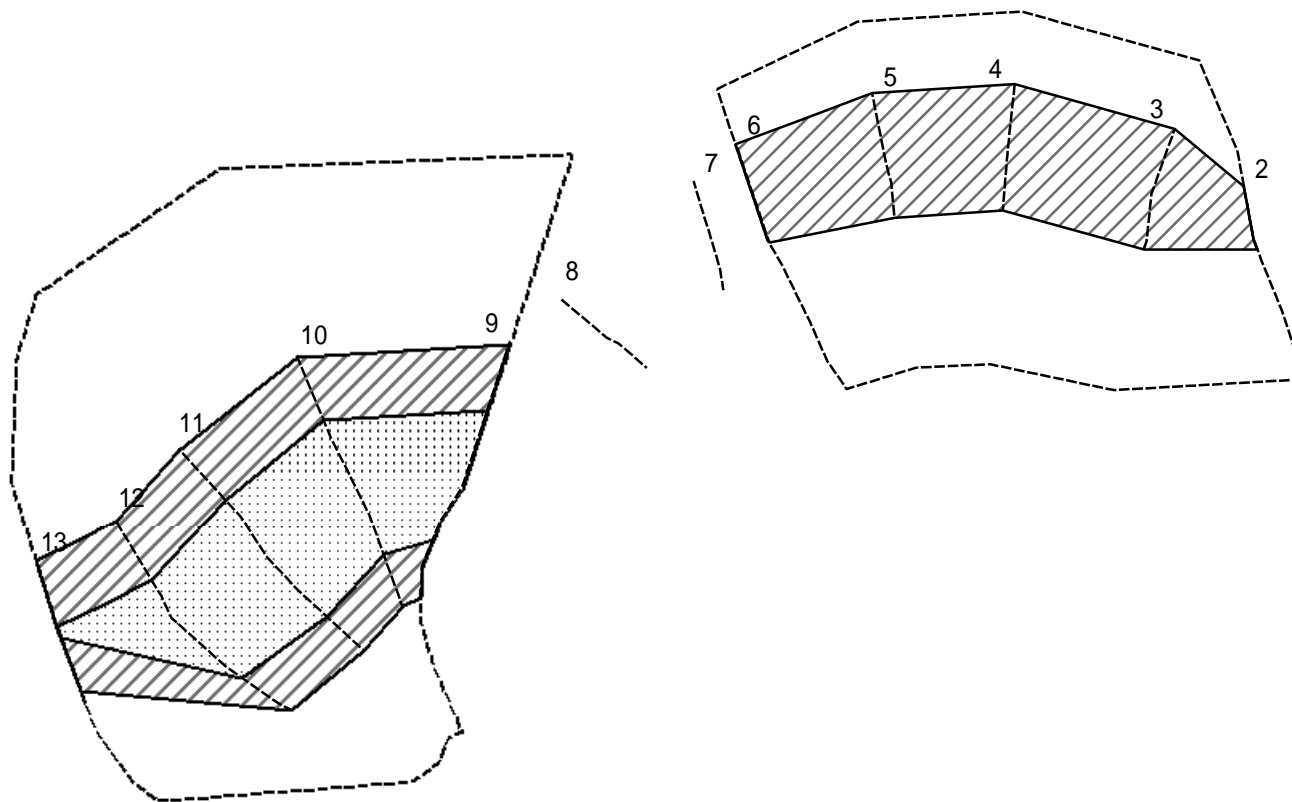
様式 - 2(急) 土砂災害警戒区域 ・土砂災害特別警戒区域 区域図(その2)	土砂災害防止法施行令第二条の基準に該当する区域		土 縮尺 1:2,500	自然現象の種類 急傾斜地の崩壊	箇所番号 J365
	土砂災害防止法施行令第三条の基準に該当する区域			公示番号	箇所名 論田
	土石等の(移動)高さが1m以下の場合、土石等の移動による力が100kN/mを超える区域 土石等の堆積の高さが3mを超える区域 それ以外の区域			公示年月日	所在地 富山県小矢部市論田

土砂災害警戒区域等の指定の公示に係る図書(その2 - 1)



様式 - 2 - 1 (急) 土砂災害警戒区域 ・土砂災害特別警戒区域 区域図(その2 - 1)	土砂災害防止法施行令第二条の基準に該当する区域		土 縮尺 1:1,000	自然現象の種類	急傾斜地の崩壊	箇所番号	J365
	土砂災害防止法施行令第三条の基準に該当する区域			公示番号		箇所名	論田
	土砂等の(移動)高さが1m以下の場合、土砂等の移動による力が100kN/m ² を超える区域			公示年月日		所在地	富山県小矢部市論田
	土砂等の堆積の高さが3mを超える区域						
	それ以外の区域						

土砂災害警戒区域等の指定の公示に係る図書(その2 - 2)



図中の数字は横断測線番号を示す

様式 - 2 - 2 (急)
 土砂災害特別警戒区域の区域区分図
 (急傾斜地の崩壊に伴う土石等の移動により
 建築物の地上部に作用すると想定される力)

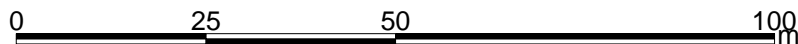
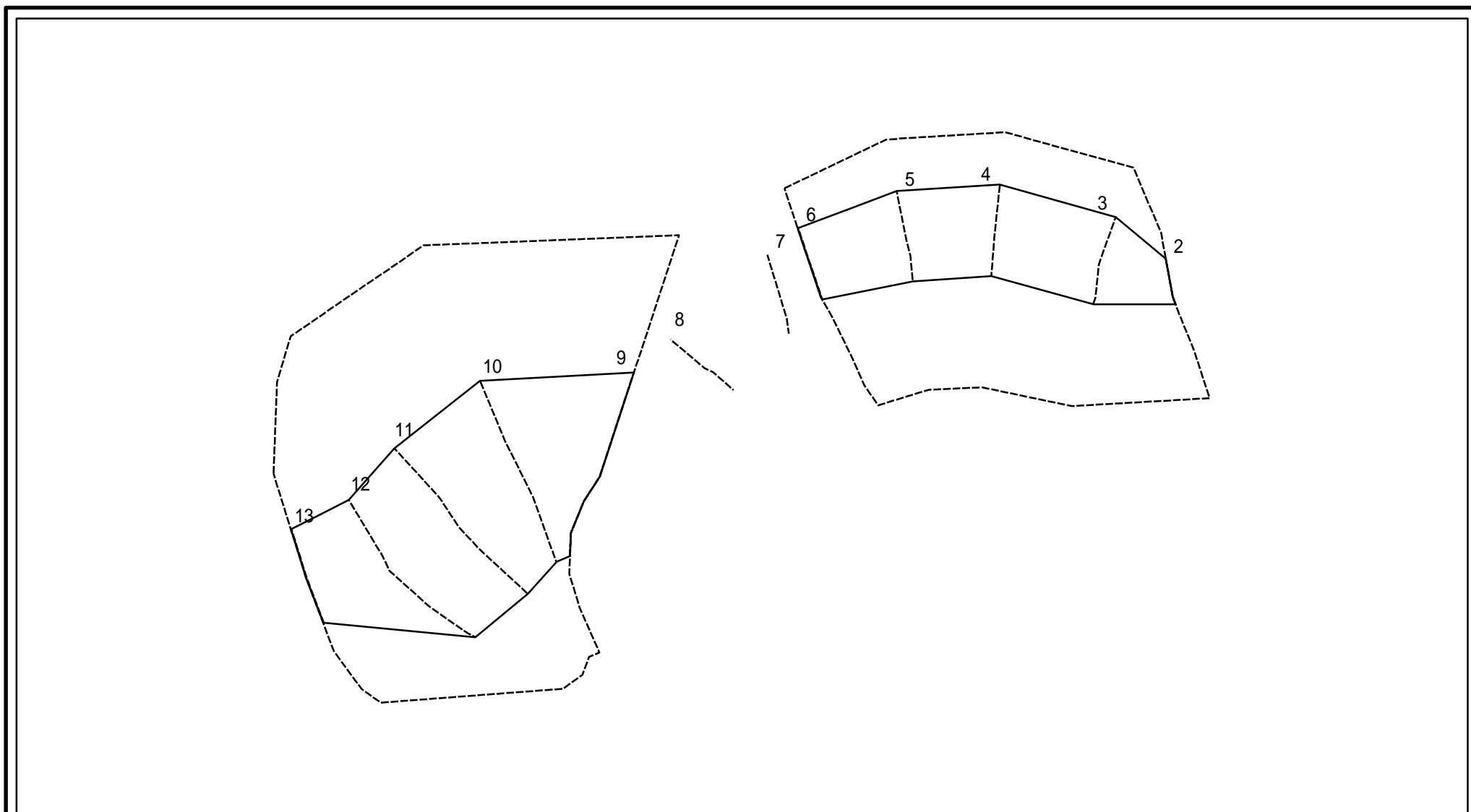
土砂災害防止法施行令第二条の基準に該当する区域	
土砂災害防止法 施行令第三条の 基準に該当する 区域	
それ以外の区域	

土
縮尺
1:1,000

自然現象 の種類	急傾斜地の崩壊
公示番号	
公示年月日	

箇所番号	J365
箇所名	論田
所在地	富山県小矢部市論田

土砂災害警戒区域等の指定の公示に係る図書(その2 - 3)



図中の数字は横断測線番号を示す

様式 - 2 - 3 (急)
 土砂災害特別警戒区域の区域区分図
 (急傾斜地の崩壊に伴う土石等の堆積により
 建築物の地上部に作用すると想定される力)

土砂災害防止法施行令第二条の基準に該当する区域	
土砂災害防止法施行令第三条の基準に該当する区域	
それ以外の区域	

土 縮尺 1:1,000	自然現象の種類
	公示番号
	公示年月日

急傾斜地の崩壊	箇所番号	J365
	箇所名	論田
	所在地	富山県小矢部市論田

