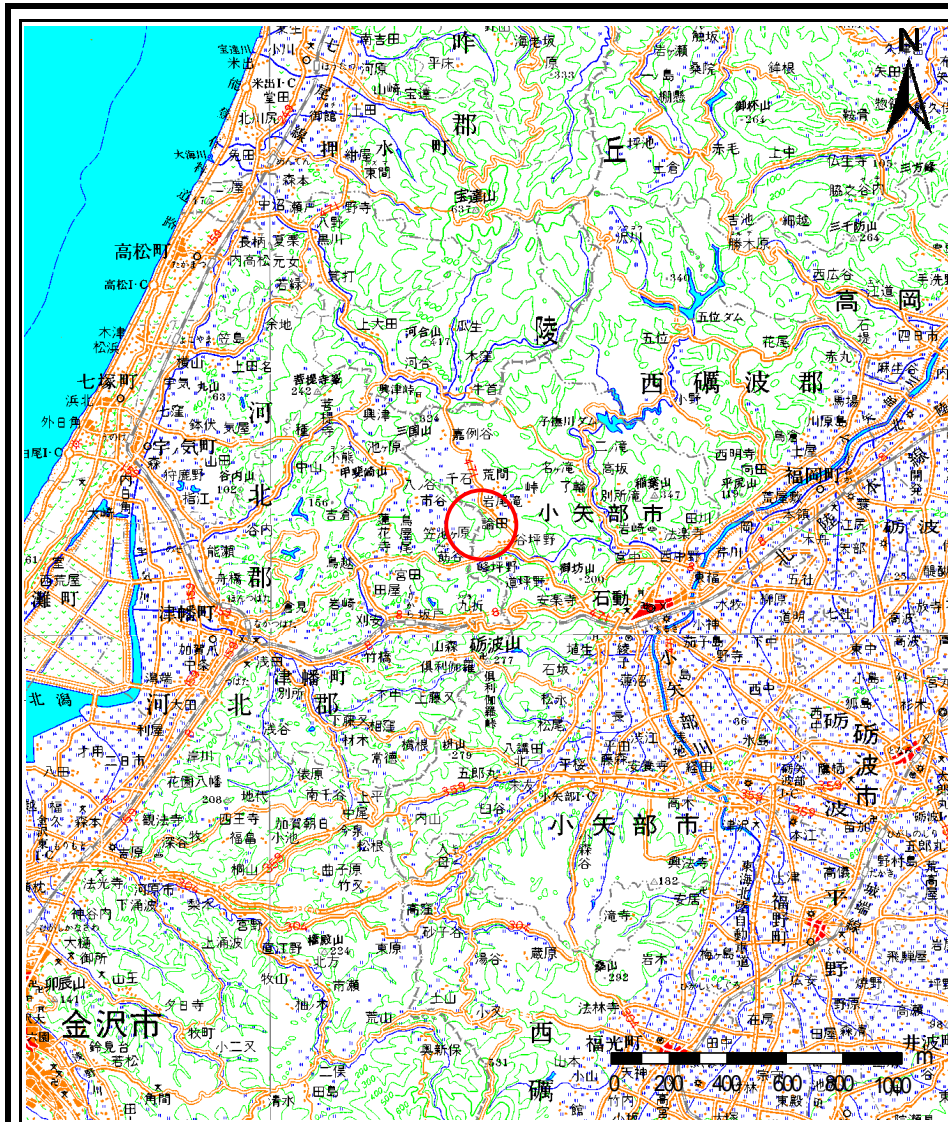
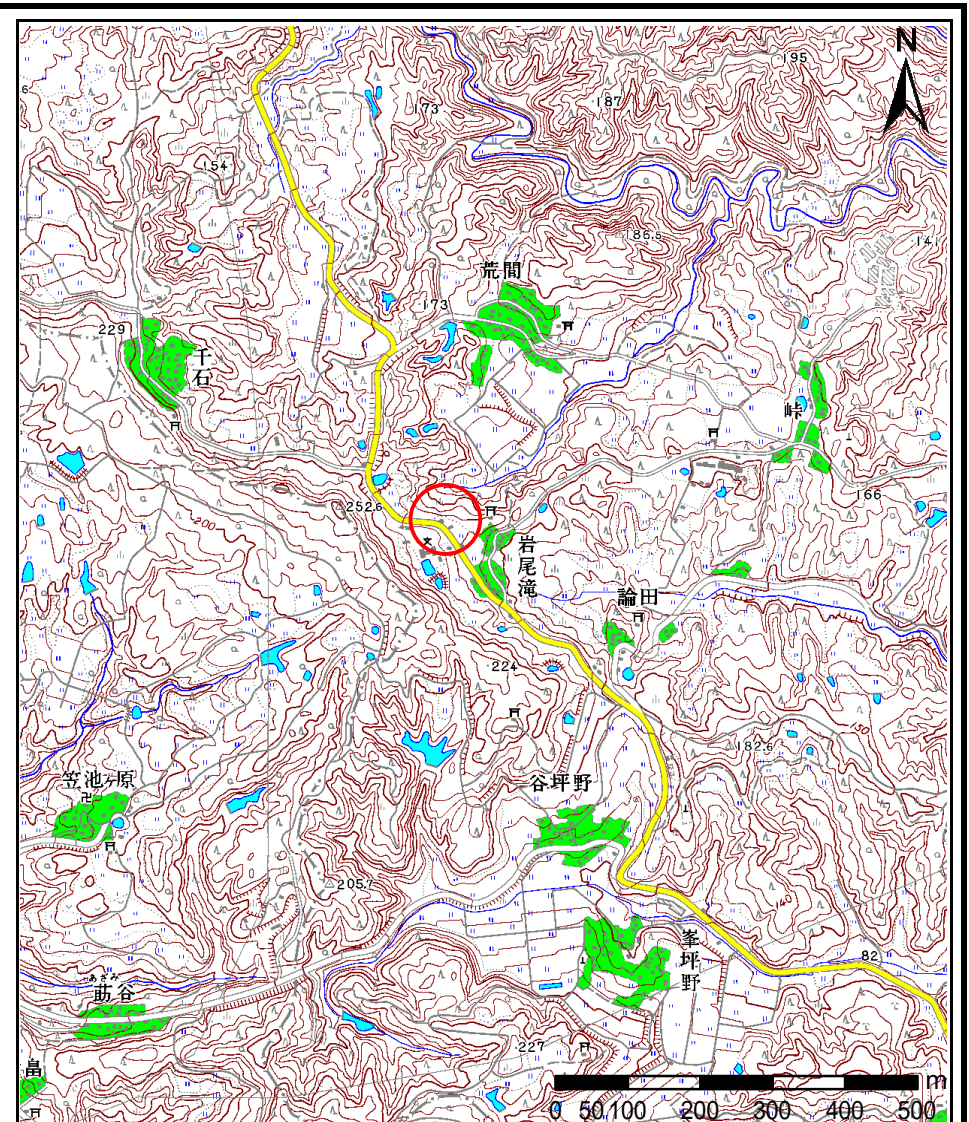


土砂災害警戒区域等の指定の公示に係る図書(その1)



(1/200,000)



(1/25,000)

様式 - 1(急)
土砂災害警戒区域・土砂災害特別警戒区域
位置図

自然現象の種類

箇所番号

箇所名

所在地

急傾斜地の崩壊

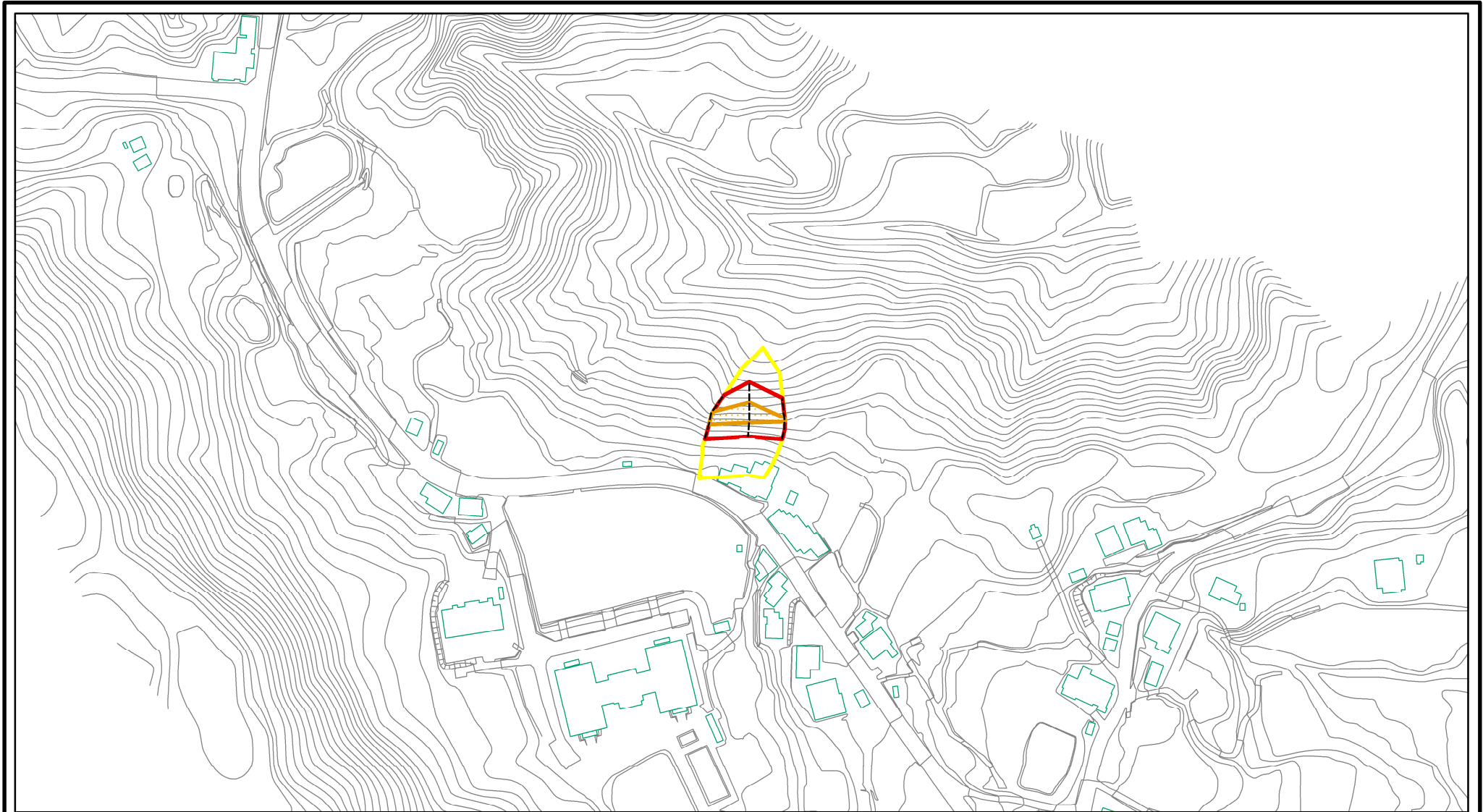
2155

岩尾滝(4)

富山県小矢部市岩尾滝

「この地図は、国土地理院長の承認を得て、同院発行の20万分1地勢図 2万5千分1の地形図を複製したものである。(承認番号) 平17 北複 第53号」

土砂災害警戒区域等の指定の公示に係る図書(その2)



0 25 50 100
m

様式 - 2 (急)
土砂災害警戒区域
・土砂災害特別警戒区域 区域図(その2)

土砂災害防止法施行令第二条の基準に該当する区域
土砂災害防止法
施行令第三条の
基準に該当する
区域
土石等の(移動)高さが1m以下の場合
土石等の移動による力が100kN/mを超える区域
土石等の堆積の高さが3mを超える区域
それ以外の区域





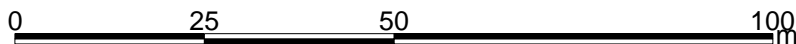
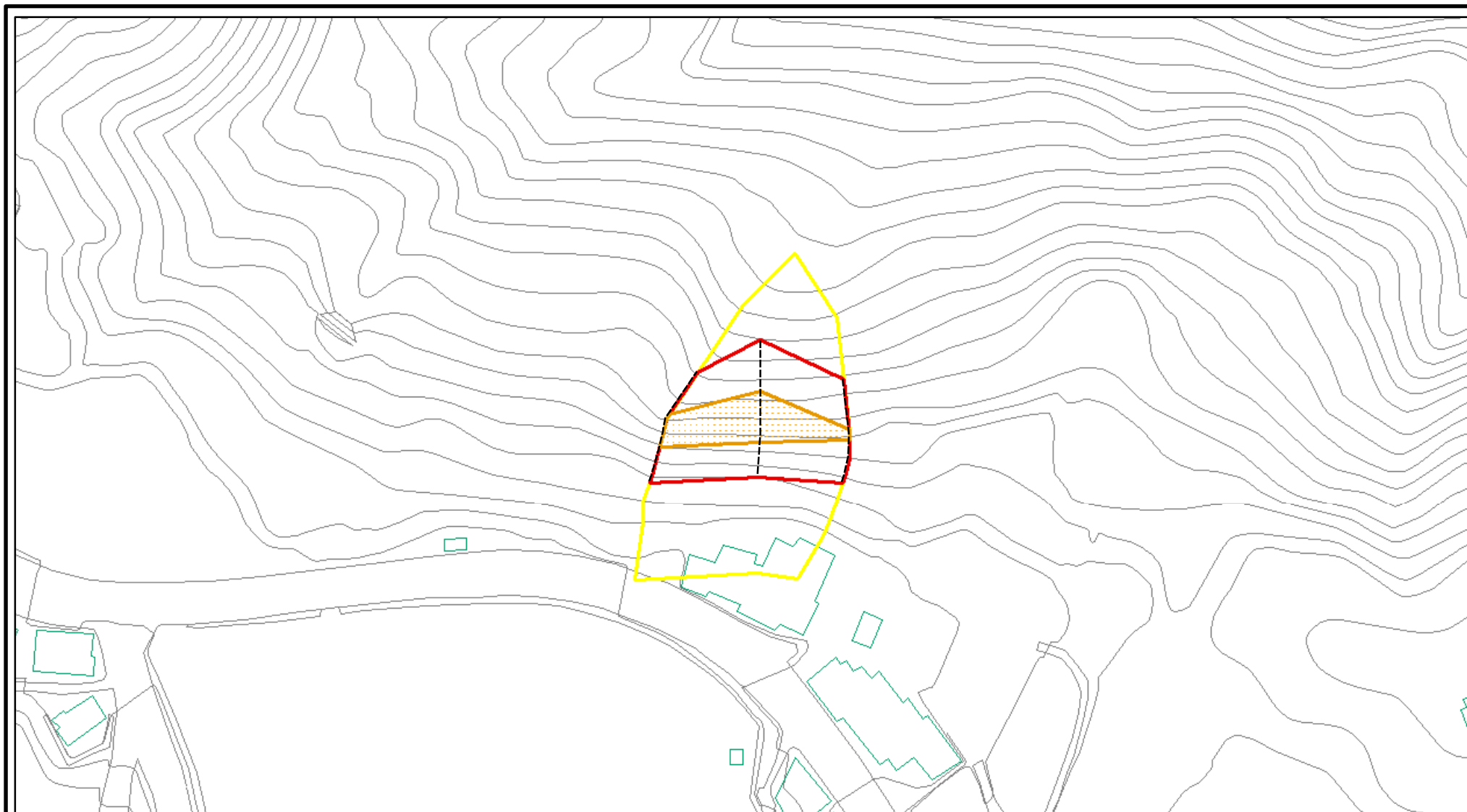
土
縮尺
1:2,500

自然現象
の種類
急傾斜地の崩壊
公示番号
公示年月日

筒所番号
筒所名
所在地

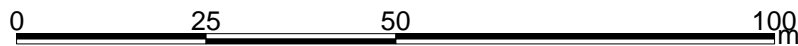
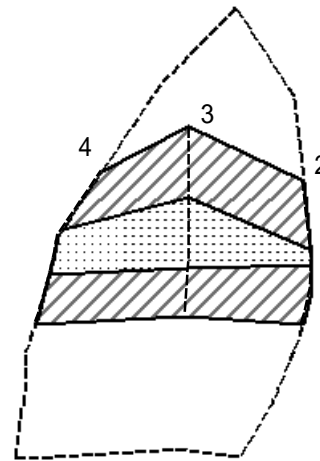
2155
岩尾滝(4)
富山県小矢部市岩尾滝

土砂災害警戒区域等の指定の公示に係る図書(その2 - 1)



様式 - 2 - 1 (急) 土砂災害警戒区域 ・土砂災害特別警戒区域 区域図(その2 - 1)	土砂災害防止法施行令第二条の基準に該当する区域		土 縮尺 1:1,000	自然現象の種類	急傾斜地の崩壊	箇所番号	2155
	土砂災害防止法施行令第三条の基準に該当する区域			公示番号		箇所名	岩尾滝(4)
	それ以外の区域			公示年月日		所在地	富山県小矢部市岩尾滝

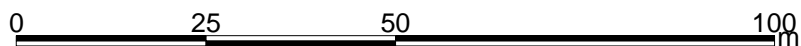
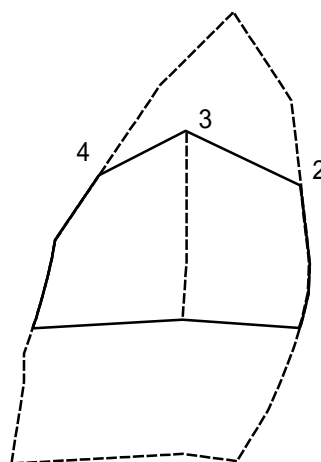
土砂災害警戒区域等の指定の公示に係る図書(その2 - 2)



図中の数字は横断測線番号を示す

様式 - 2 - 2 (急) 土砂災害特別警戒区域の区域区分図 (急傾斜地の崩壊に伴う土石等の移動により 建築物の地上部に作用すると想定される力)	土砂災害防止法施行令第二条の基準に該当する区域		土 縮尺 1:1,000	自然現象の種類	急傾斜地の崩壊	箇所番号	2155
	土砂災害防止法施行令第三条の基準に該当する区域			公示番号		箇所名	岩尾滝(4)
	それ以外の区域			公示年月日		所在地	富山県小矢部市岩尾滝

土砂災害警戒区域等の指定の公示に係る図書(その2 - 3)



図中の数字は横断測線番号を示す

様式 - 2 - 3 (急)
 土砂災害特別警戒区域の区域区分図
 (急傾斜地の崩壊に伴う土石等の堆積により
 建築物の地上部に作用すると想定される力)

土砂災害防止法施行令第二条の基準に該当する区域



土

自然現象
の種類

急傾斜地の崩壊

箇所番号

2155

土砂災害防止法
施行令第三条の
基準に該当する
区域

土石等の堆積の高さが3mを超える区域



縮尺

公示番号

箇所名

岩尾滝(4)

それ以外の区域



1:1,000

公示年月日

所在地

富山県小矢部市岩尾滝

