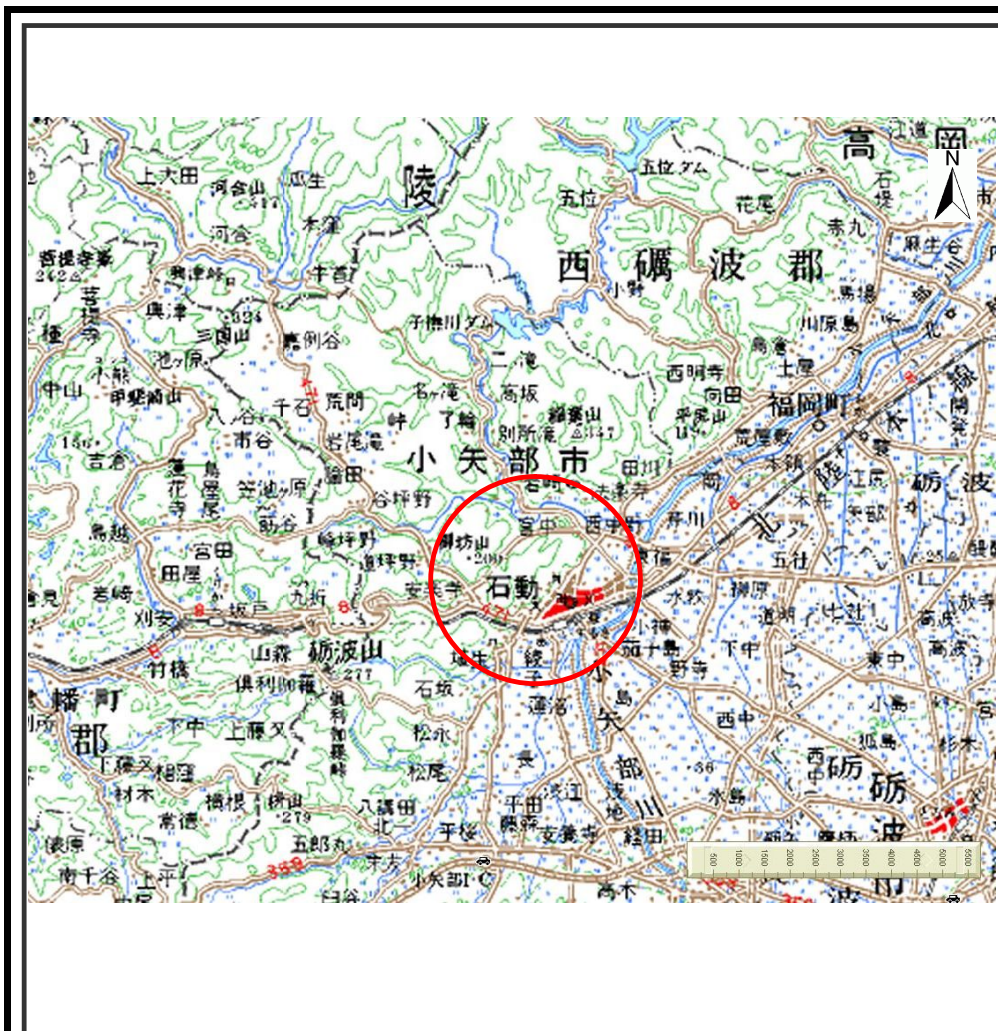
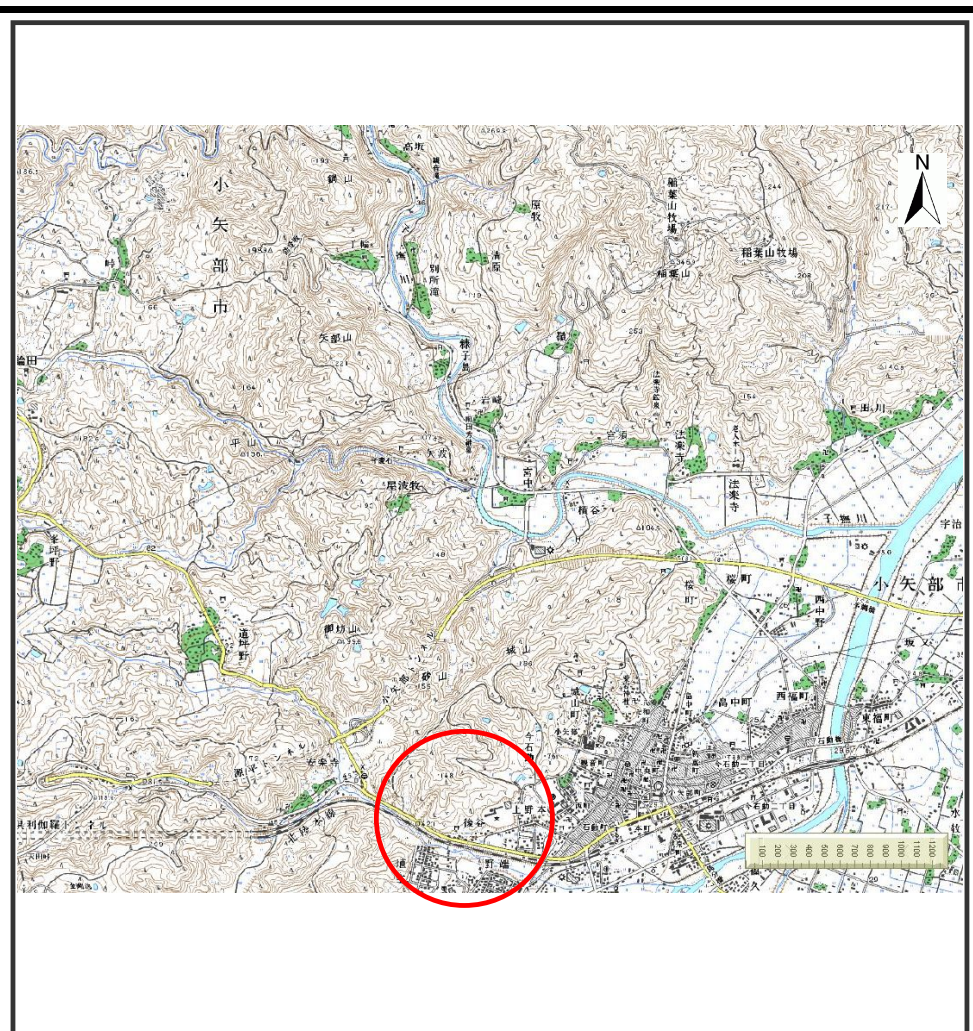


## 土砂災害警戒区域等の指定の公示に係る図書（その1）



(1/200,000)

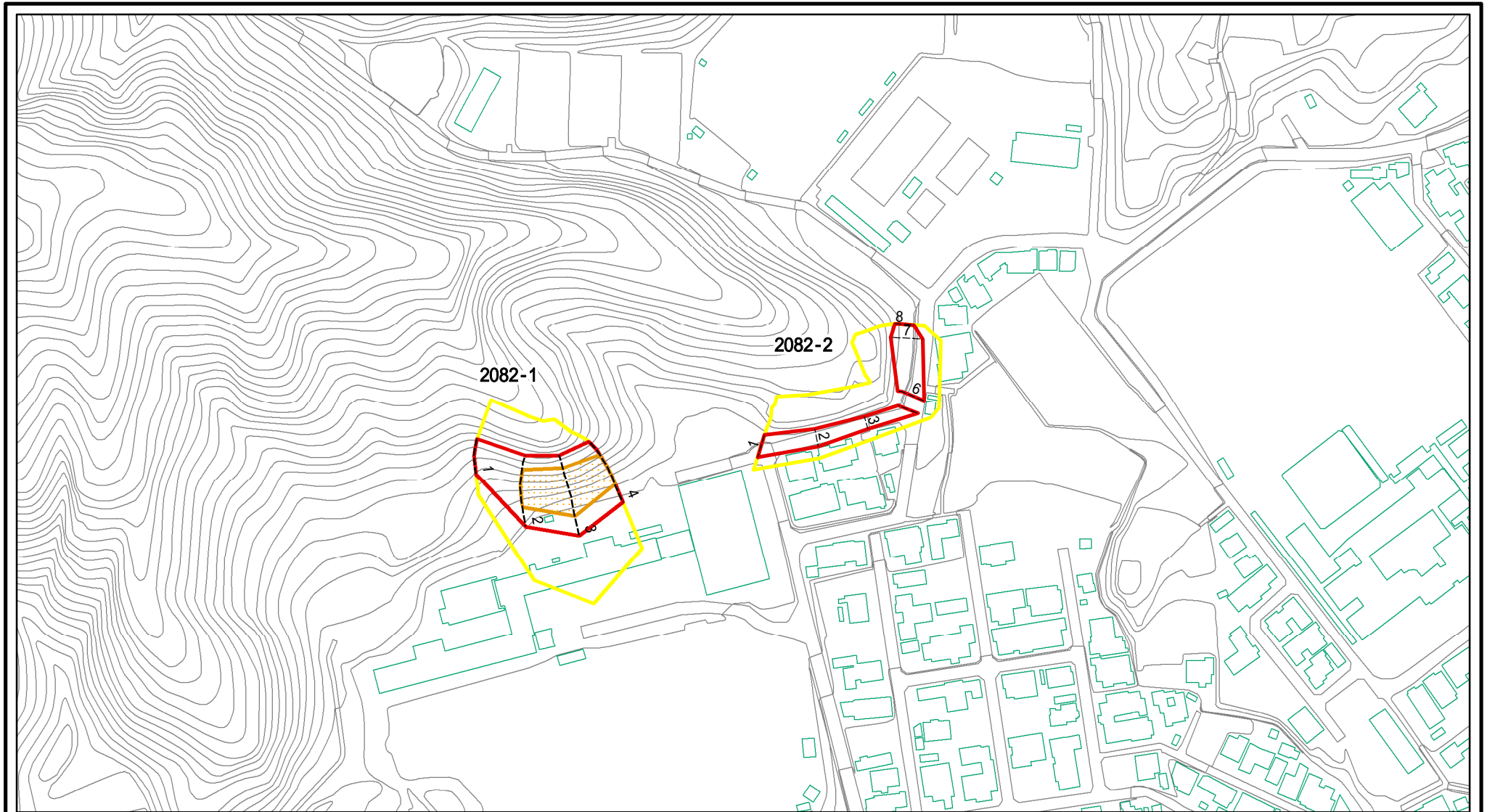


(1/25,000)

様式 - 1 (急) 土砂災害警戒区域・土砂災害特別警戒区域 位置図	自然現象の種類	急傾斜地の崩壊
	箇所番号	2082
	箇所名	後谷(1)
	所在地	富山県小矢部市後谷

この地図は、国土地理院長の承認を得て、同院発行の数値地図20000(地図画像)及び数値地図25000(地図画像)を複製したものである。(承認番号 平19総複、第44号)

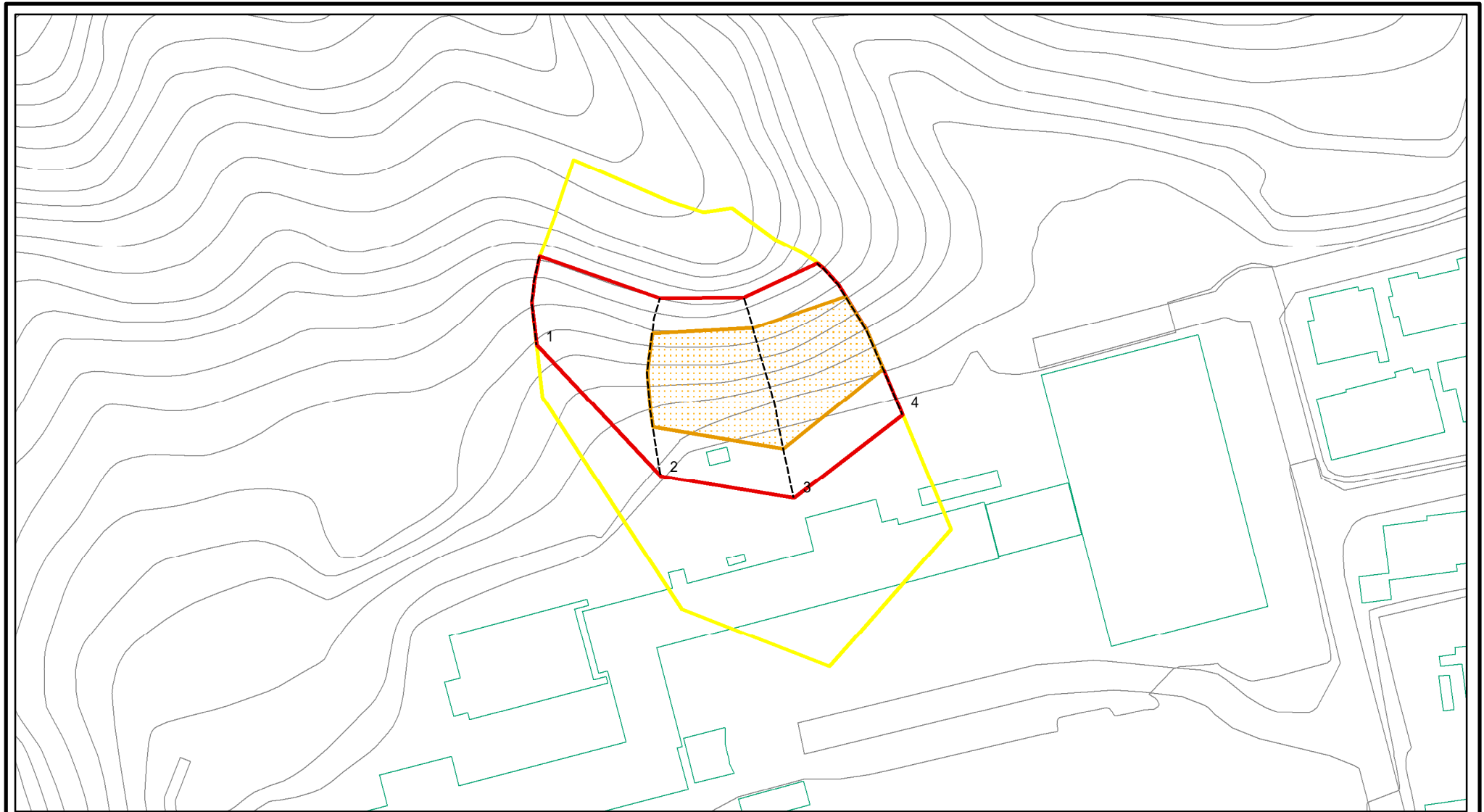
# 土砂災害警戒区域等の指定の公示に係る図書(その2)



図中の数字は横断測線番号を示す

様式 - 2 (急) 土砂災害警戒区域・土砂災害特別警戒区域 区域図(その1)	土砂災害防止法施行令第二条の基準に該当する区域		N 縮尺 1:2,500	自然現象の種類	急傾斜地の崩壊	箇所番号	2082
	土砂災害防止法施行令第三条の基準に該当する区域			告示番号		箇所名	後谷(1)
	それ以外の区域			告示年月日		所在地	富山県小矢部市後谷

# 土砂災害警戒区域等の指定の公示に係る図書(その2 - 1)

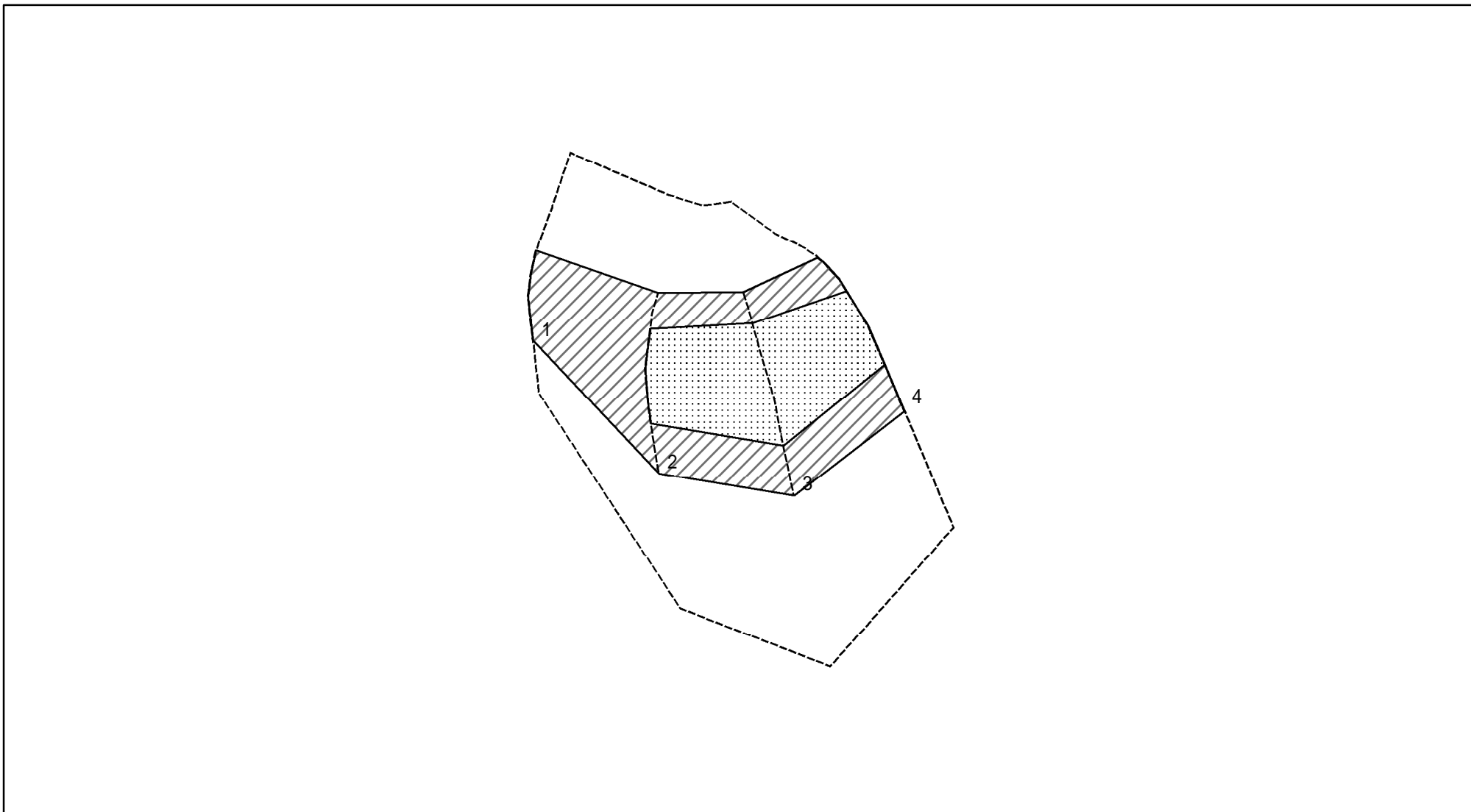


0 25 50 100  
m

図中の数字は横断測線番号を示す

様式 - 2 - 1(急) 土砂災害警戒区域・土砂災害特別警戒区域 区域図(その2)	土砂災害防止法施行令第二条の基準に該当する区域		N 縮尺 1:1,000	自然現象の種類	急傾斜地の崩壊	箇所番号	2082-1
	土砂災害防止法施行令第三条の基準に該当する区域			告示番号		箇所名	後谷(1)
	それ以外の区域			告示年月日		所在地	富山県小矢部市後谷

# 土砂災害警戒区域等の指定の公示に係る図書(その2 - 2)



図中の数字は横断測線番号を示す

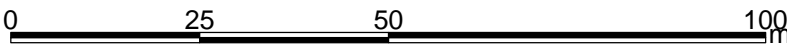
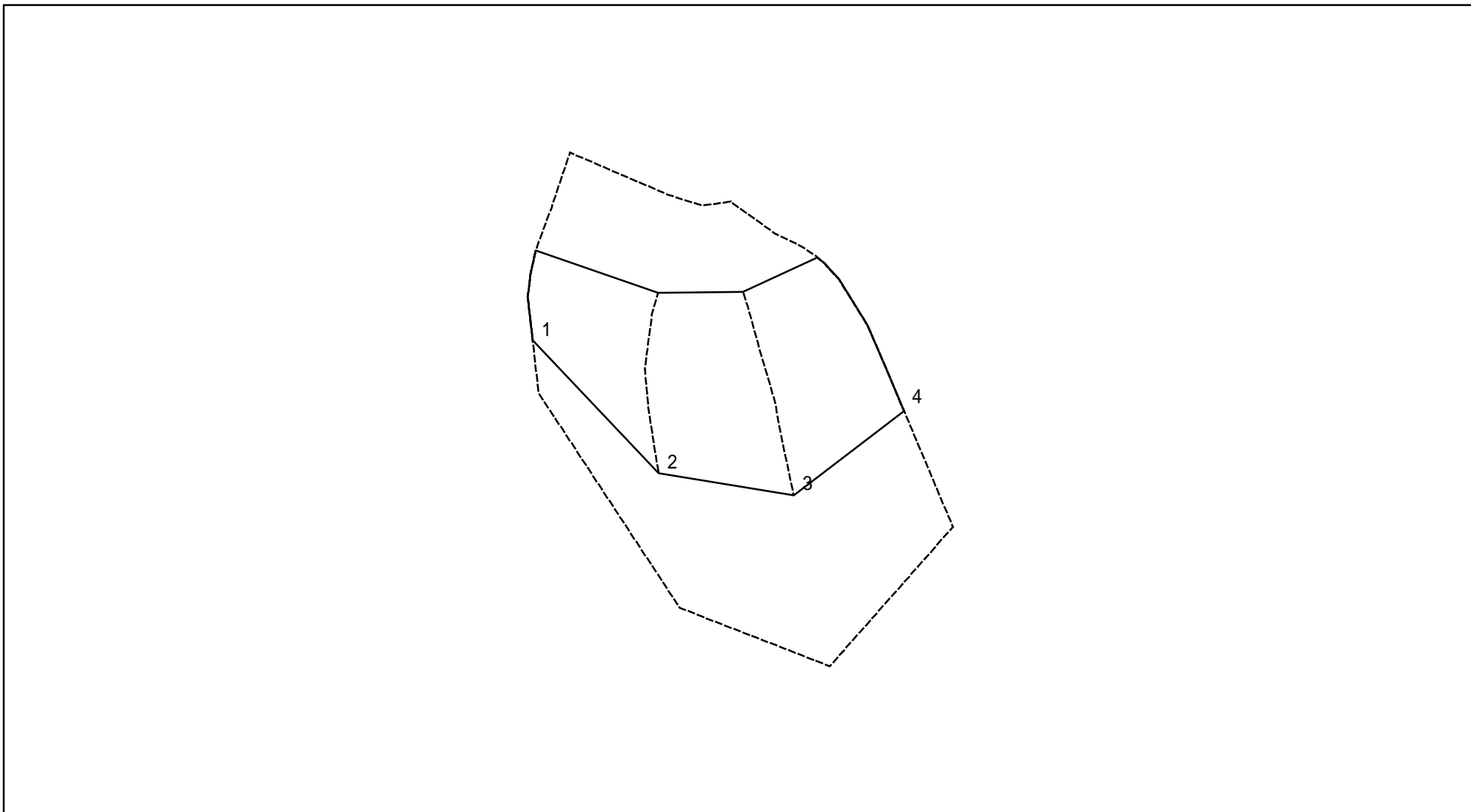
様式 - 2 - 2 (急)  
 土砂災害特別警戒区域の区域区分図  
 (急傾斜地の崩壊に伴う土石等の移動により  
 建築物の地上部に作用すると想定される力)

土砂災害防止法施行令第二条の基準に該当する区域	
土砂災害防止法施行令第三条の基準に該当する区域	
それ以外の区域	

縮尺	N
	1:1,000

自然現象の種類	急傾斜地の崩壊	箇所番号	2082-1
告示番号		箇所名	後谷(1)
告示年月日		所在地	富山県小矢部市後谷

# 土砂災害警戒区域等の指定の公示に係る図書(その2 - 3)



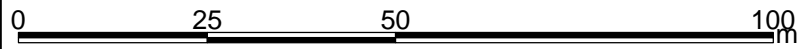
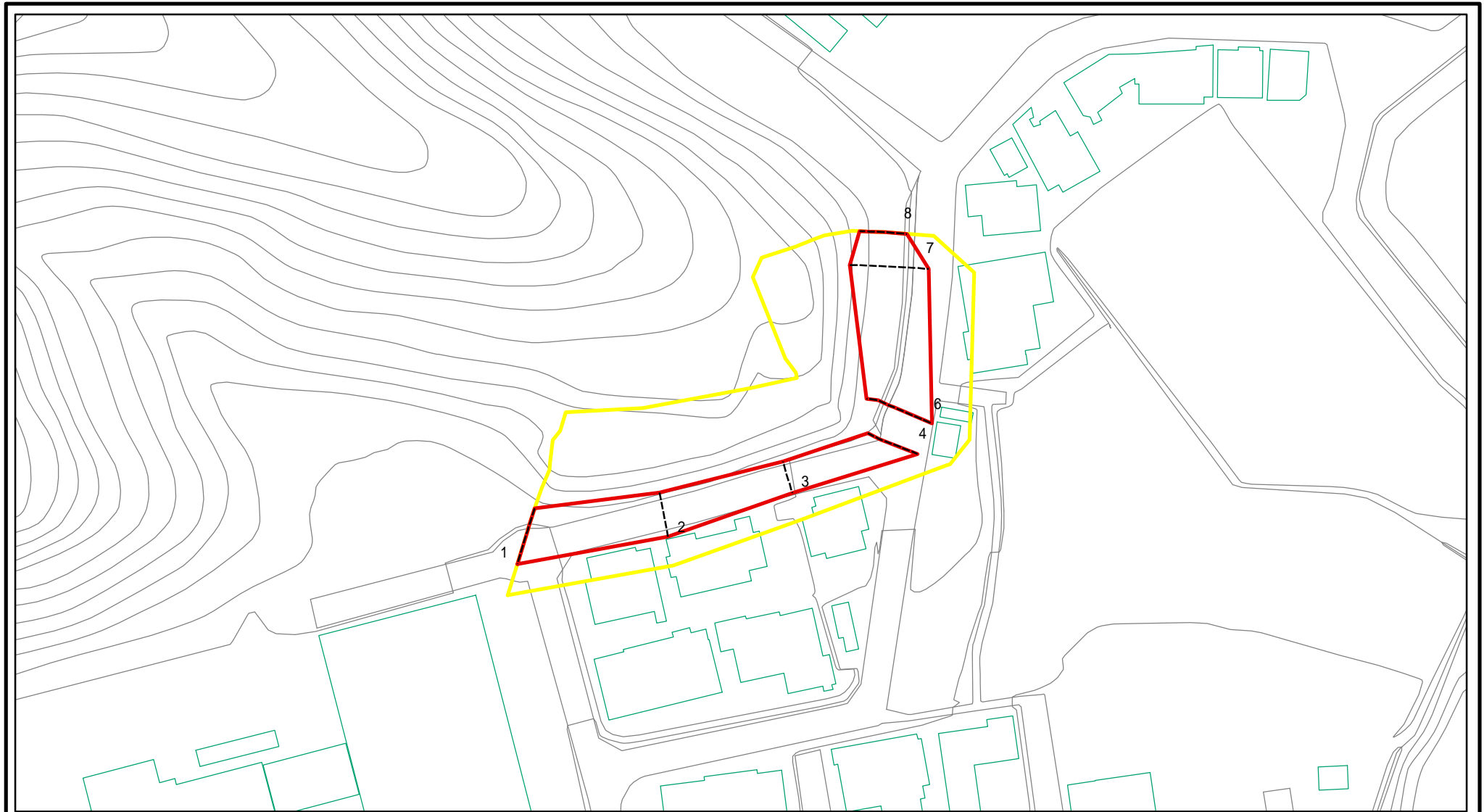
図中の数字は横断測線番号を示す

様式 - 2 - 3 (急) 土砂災害特別警戒区域の区域区分図 (急傾斜地の崩壊に伴う土石等の堆積により 建築物の地上部に作用すると想定される力)	土砂災害防止法施行令第二条の基準に該当する区域			N 縮尺 1:1,000	自然現象の種類	急傾斜地の崩壊	箇所番号	2082-1
	土砂災害防止法 施行令第三条の 基準に該当する 区域	土石等の堆積の高さが3mを超える区域			告示番号		箇所名	後谷(1)
		それ以外の区域			告示年月日		所在地	富山県小矢部市後谷

## 土砂災害警戒区域等の指定の公示に係る図書（その3）

横断測線の区間	土石等の移動により建築物の地上部に作用すると想定される力				土石等の堆積により建築物の地上部に作用すると想定される力				横断測線の区間	土石等の移動により建築物の地上部に作用すると想定される力				土石等の堆積により建築物の地上部に作用すると想定される力			
	土石等の(移動)高さが1m以下の場合、土石等の移動による力が100kN/m <sup>2</sup> を超える区域		それ以外の区域		土石等の堆積の高さが3mを超える区域		それ以外の区域			土石等の(移動)高さが1m以下の場合、土石等の移動による力が100kN/m <sup>2</sup> を超える区域		それ以外の区域		土石等の堆積の高さが3mを超える区域		それ以外の区域	
	力の大きさのうち最大のもの(kN/m <sup>2</sup> )	土石等の高さ(m)	力の大きさのうち最大のもの(kN/m <sup>2</sup> )	土石等の高さ(m)	力の大きさのうち最大のもの(kN/m <sup>2</sup> )	土石等の高さ(m)	力の大きさのうち最大のもの(kN/m <sup>2</sup> )	土石等の高さ(m)		力の大きさのうち最大のもの(kN/m <sup>2</sup> )	土石等の高さ(m)	力の大きさのうち最大のもの(kN/m <sup>2</sup> )	土石等の高さ(m)	力の大きさのうち最大のもの(kN/m <sup>2</sup> )	土石等の高さ(m)	力の大きさのうち最大のもの(kN/m <sup>2</sup> )	土石等の高さ(m)
1 ~ 2	-	-	100.0	1.0	-	-	11.51	2.1	~								
2 ~ 3	150.8	1.0	100.0	1.0	-	-	13.79	2.6	~								
3 ~ 4	150.8	1.0	100.0	1.0	-	-	13.79	2.6	~								
~									~								
~									~								
~									~								
~									~								
~									~								
~									~								
~									~								
~									~								
~									~								
~									~								
~									~								
~									~								
~									~								
~									~								
~									~								
~									~								
~									~								
~									~								
~									~								
~									~								
~									~								
~									~								
~									~								
~									~								
様式 - 3 (急)	自然現象の種類		急傾斜地の崩壊		箇所番号		2082-1										
	告示番号				箇所名		後谷(1)										
	告示年月日				所在地		富山県小矢部市後谷										
建築物の構造の規制に必要な衝撃に関する事項																	

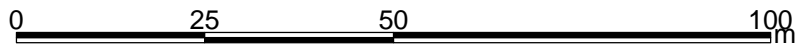
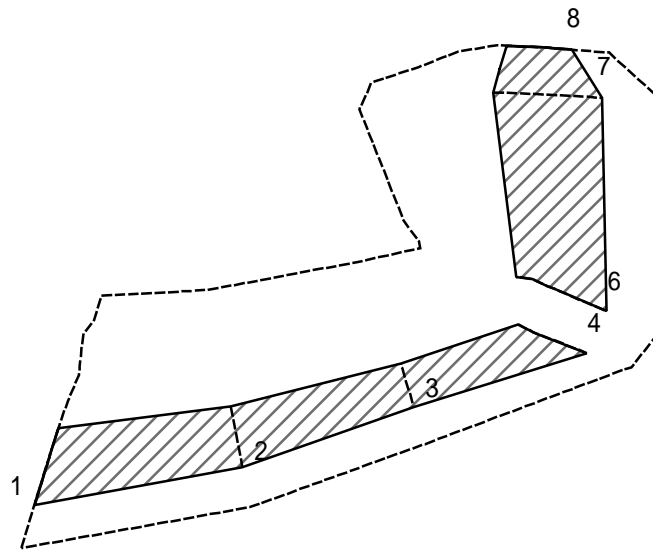
# 土砂災害警戒区域等の指定の公示に係る図書(その2 - 1)



図中の数字は横断測線番号を示す

様式 - 2 - 1 (急) 土砂災害警戒区域・土砂災害特別警戒区域 区域図(その2)	土砂災害防止法施行令第二条の基準に該当する区域		N 縮尺 1:1,000	自然現象の種類	急傾斜地の崩壊	箇所番号	2082-2
	土砂災害防止法施行令第三条の基準に該当する区域			告示番号		箇所名	後谷(1)
	それ以外の区域			告示年月日		所在地	富山県小矢部市後谷

# 土砂災害警戒区域等の指定の公示に係る図書(その2 - 2)



図中の数字は横断測線番号を示す

様式 - 2 - 2 (急)  
 土砂災害特別警戒区域の区域区分図  
 (急傾斜地の崩壊に伴う土石等の移動により  
 建築物の地上部に作用すると想定される力)

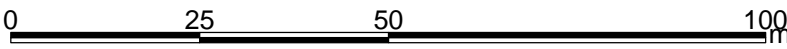
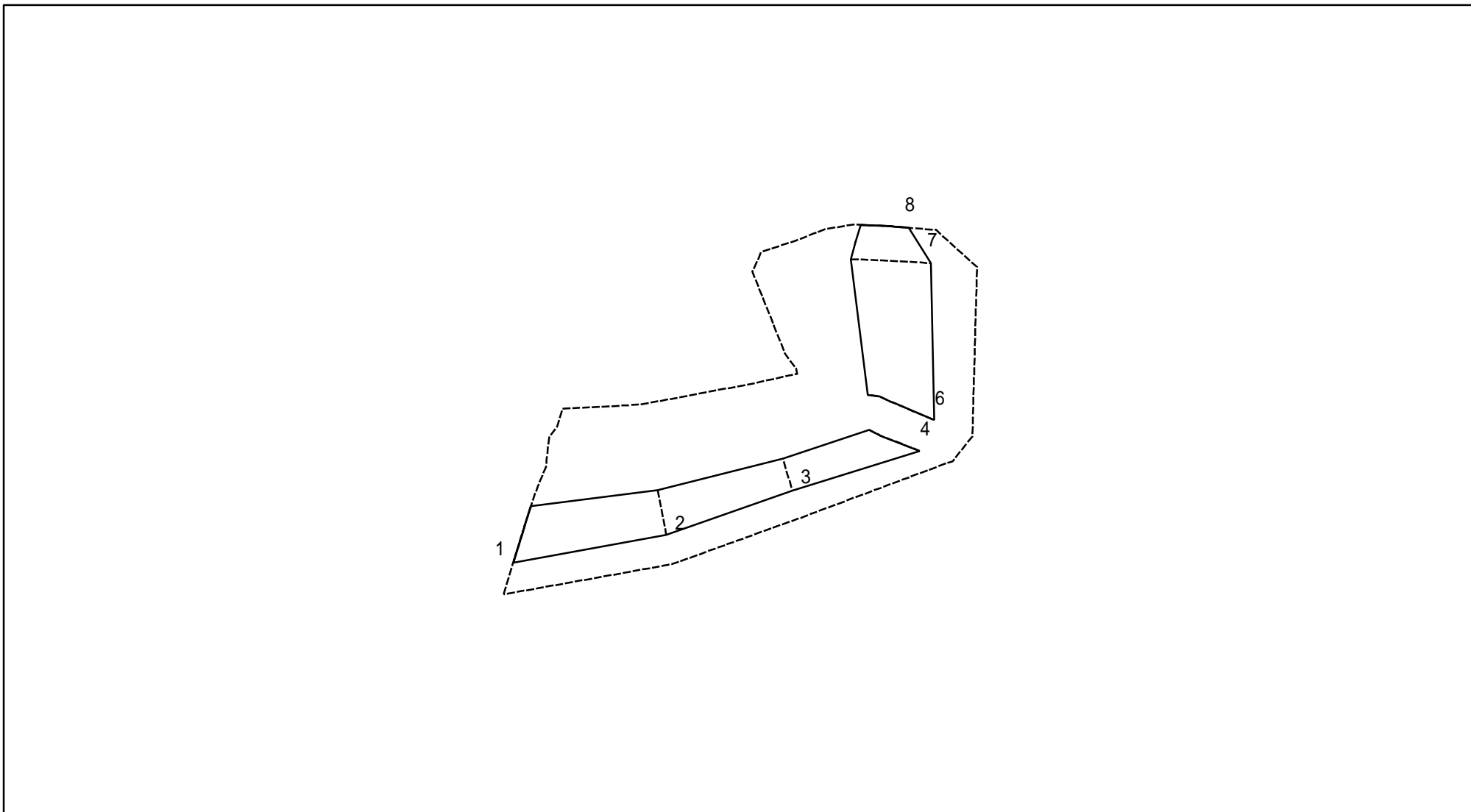
土砂災害防止法施行令第二条の基準に該当する区域	
土砂災害防止法 施行令第三条の 基準に該当する 区域	
それ以外の区域	

N	
縮尺	
1:1,000	

自然現象 の種類	急傾斜地の崩壊	箇所番号	2082-2
告示番号		箇所名	後谷(1)
告示年月日		所在地	富山県小矢部市後谷



# 土砂災害警戒区域等の指定の公示に係る図書(その2 - 3)



図中の数字は横断測線番号を示す

様式 - 2 - 3 (急) 土砂災害特別警戒区域の区域区分図 (急傾斜地の崩壊に伴う土石等の堆積により 建築物の地上部に作用すると想定される力)	土砂災害防止法施行令第二条の基準に該当する区域			N 縮尺 1:1,000	自然現象の種類	急傾斜地の崩壊	箇所番号	2082-2
	土砂災害防止法 施行令第三条の 基準に該当する 区域	土石等の堆積の高さが3mを超える区域			告示番号		箇所名	後谷(1)
		それ以外の区域			告示年月日		所在地	富山県小矢部市後谷

## 土砂災害警戒区域等の指定の公示に係る図書（その3）

横断測線の区間	土石等の移動により建築物の地上部に作用すると想定される力				土石等の堆積により建築物の地上部に作用すると想定される力				横断測線の区間	土石等の移動により建築物の地上部に作用すると想定される力				土石等の堆積により建築物の地上部に作用すると想定される力			
	土石等の(移動)高さが1m以下の場合、土石等の移動による力が100kN/m <sup>2</sup> を超える区域		それ以外の区域		土石等の堆積の高さが3mを超える区域		それ以外の区域			土石等の(移動)高さが1m以下の場合、土石等の移動による力が100kN/m <sup>2</sup> を超える区域		それ以外の区域		土石等の堆積の高さが3mを超える区域		それ以外の区域	
	力の大きさのうち最大のもの (kN/m <sup>2</sup> )	土石等の高さ(m)	力の大きさのうち最大のもの (kN/m <sup>2</sup> )	土石等の高さ(m)	力の大きさのうち最大のもの (kN/m <sup>2</sup> )	土石等の高さ(m)	力の大きさのうち最大のもの (kN/m <sup>2</sup> )	土石等の高さ(m)		力の大きさのうち最大のもの (kN/m <sup>2</sup> )	土石等の高さ(m)	力の大きさのうち最大のもの (kN/m <sup>2</sup> )	土石等の高さ(m)	力の大きさのうち最大のもの (kN/m <sup>2</sup> )	土石等の高さ(m)	力の大きさのうち最大のもの (kN/m <sup>2</sup> )	土石等の高さ(m)
1 ~ 2	-	-	80.3	1.0	-	-	9.75	1.8	~								
2 ~ 3	-	-	73.1	1.0	-	-	10.59	2.0	~								
3 ~ 4	-	-	81.3	1.0	-	-	10.59	2.0	~								
4 ~ 5	-	-	-	-	-	-	-	-	~								
5 ~ 6	-	-	-	-	-	-	-	-	~								
6 ~ 7	-	-	96.3	1.0	-	-	8.86	1.7	~								
7 ~ 8	-	-	96.3	1.0	-	-	8.52	1.6	~								
~									~								
~									~								
~									~								
~									~								
~									~								
~									~								
~									~								
~									~								
~									~								
~									~								
~									~								
~									~								
~									~								
~									~								
~									~								

様式 - 3 (急)  建築物の構造の規制に必要な衝撃に関する事項	自然現象の種類	急傾斜地の崩壊	箇所番号	2082-2
	告示番号		箇所名	後谷(1)
	告示年月日		所在地	富山県小矢部市後谷