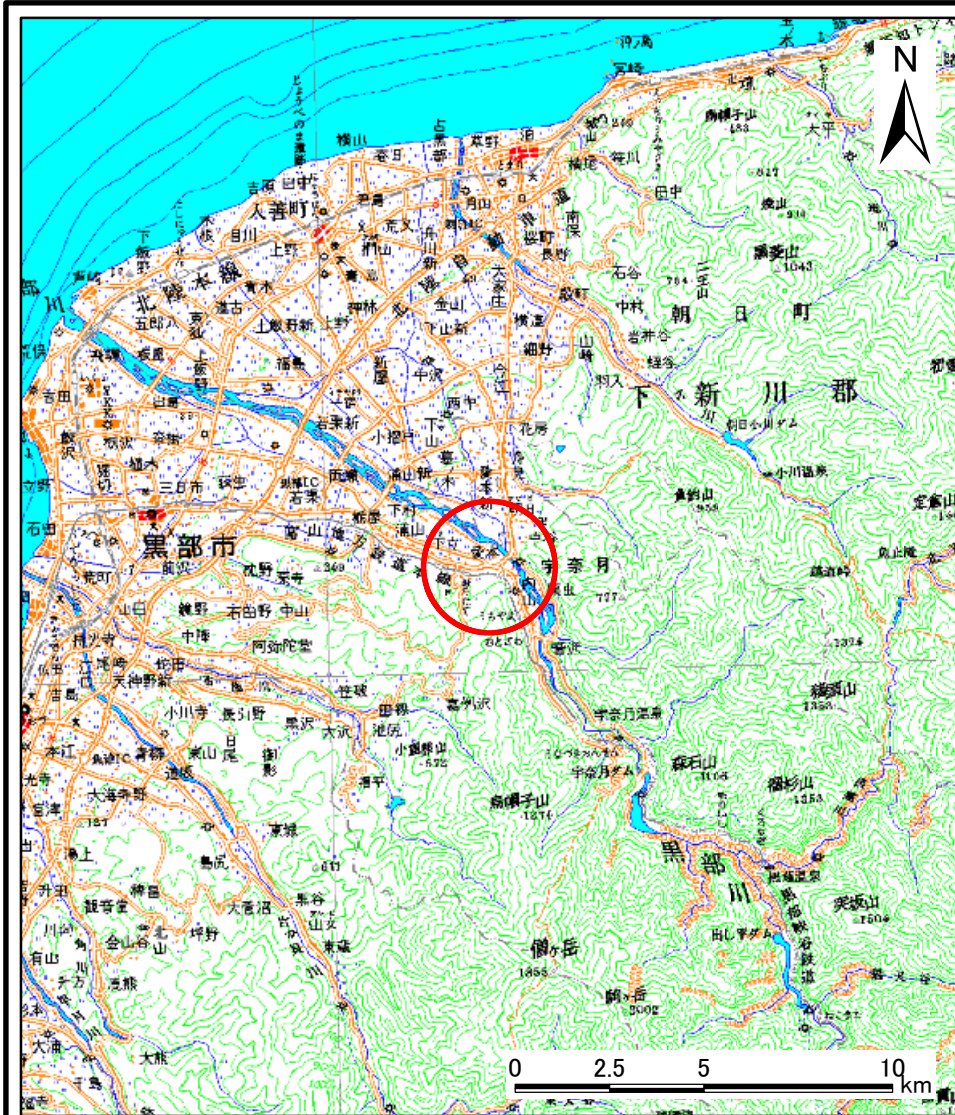
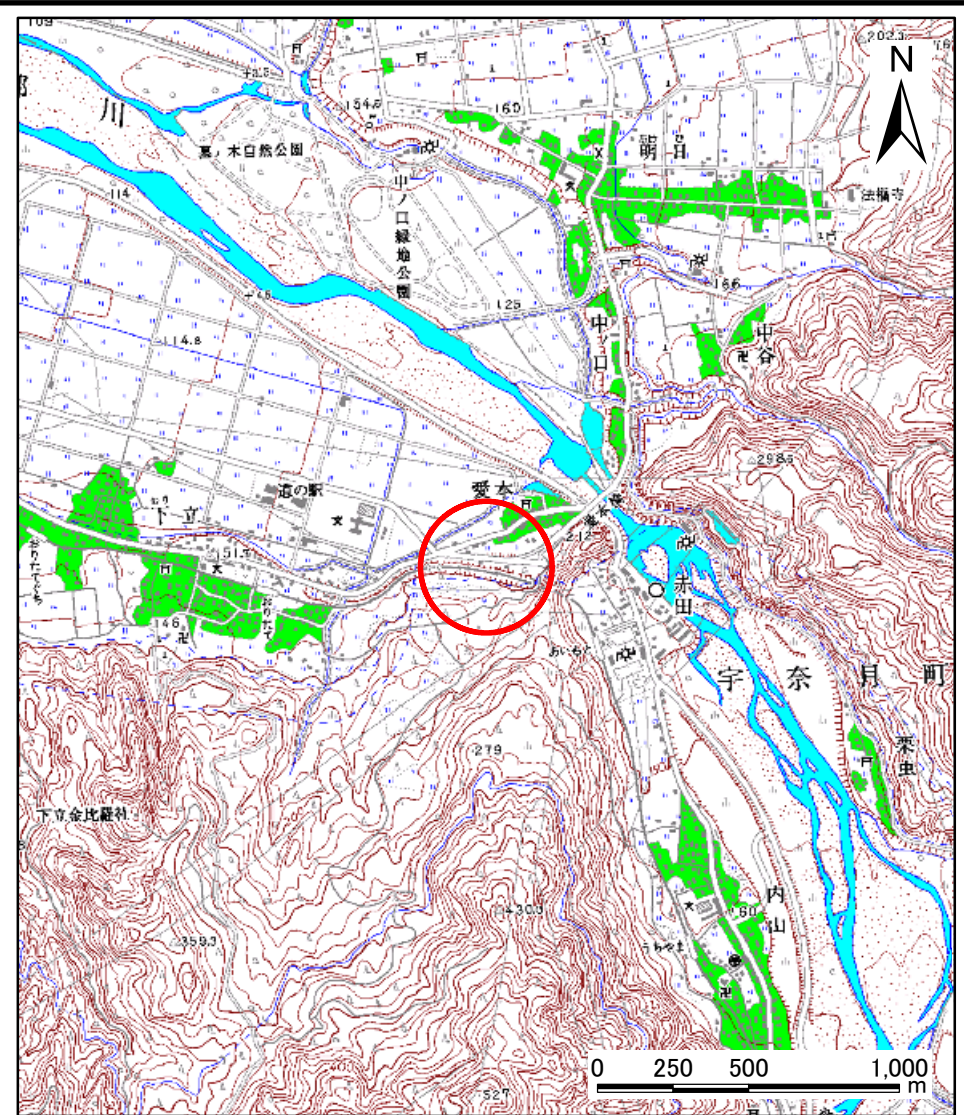


# 土砂災害警戒区域等の指定の公示に係る図書(その1)



(1/200,000)

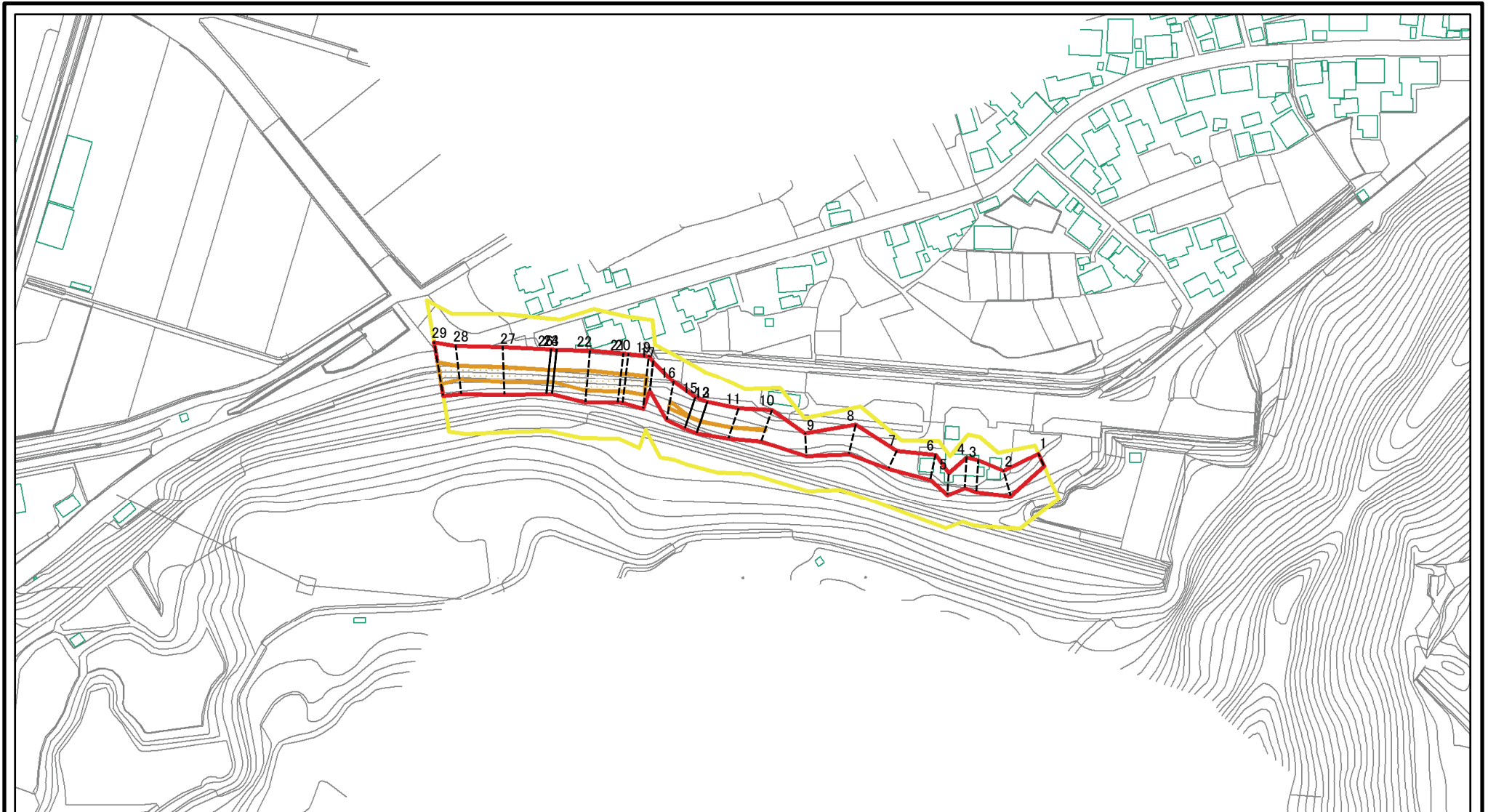


(1/25,000)

様式-1(急) 土砂災害警戒区域・土砂災害特別警戒区域 位置図	自然現象の種類	急傾斜地の崩壊
	箇所番号	3404
	箇所名	下立(6)
	所在地	富山県黒部市宇奈月町下立

この地図は、国土地理院長の承認を得て、同院発行の数値地図20000(地図画像)及び数値地図25000(地図画像)を複製したものである。(承認番号 平21業複、第576号)

# 土砂災害警戒区域等の指定の公示に係る図書(その2)



0 25 50 100m

図中の数字は横断測線番号を示す

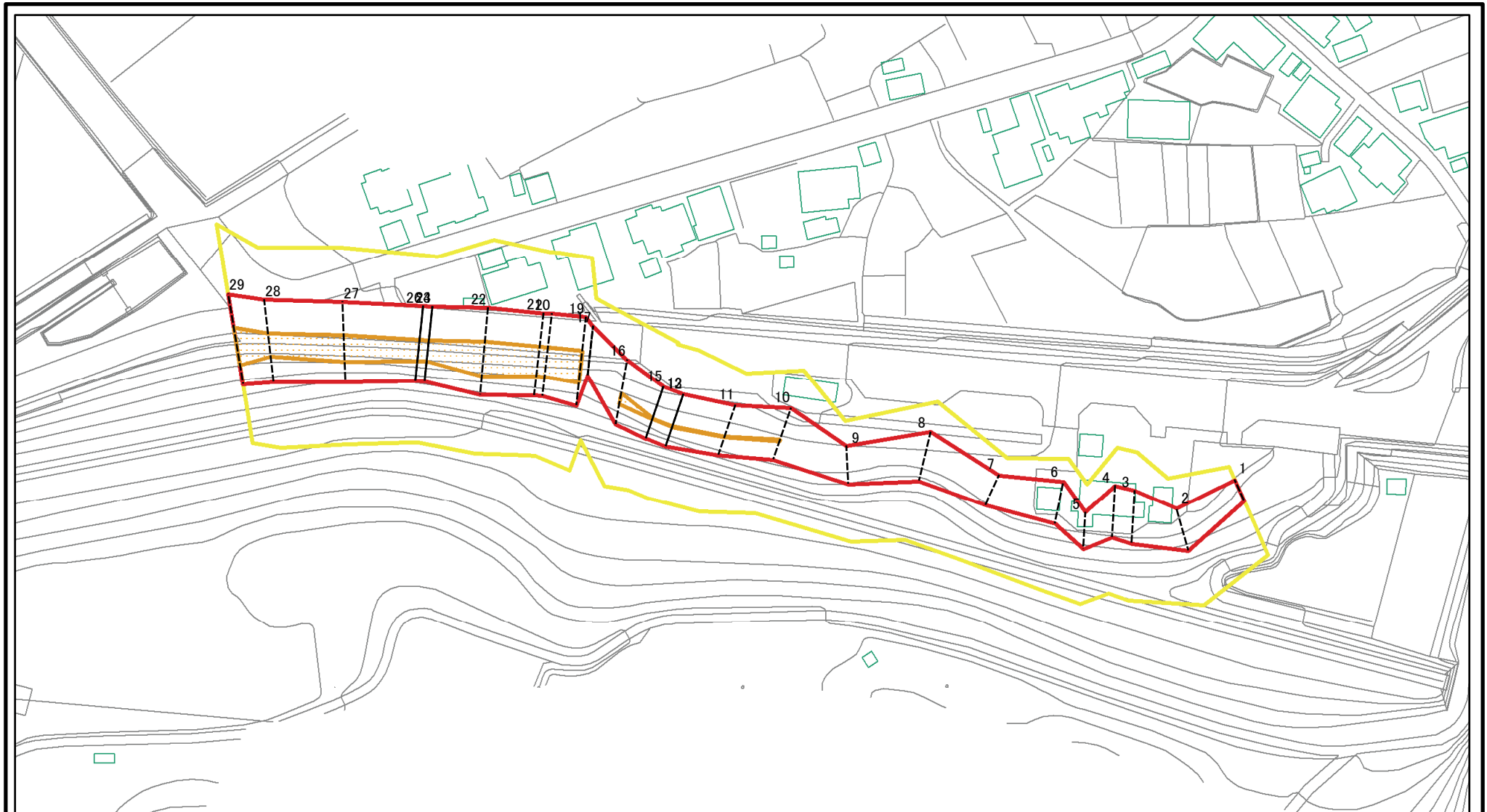
様式-2(急)  
土砂災害警戒区域・土砂災害特別警戒区域  
区域図(その1)

土砂災害防止法施行令第二条の基準に該当する区域	
土砂災害防止法施行令第三条の基準に該当する区域	
それ以外の区域	

	縮尺
	1:2,500

自然現象の種類	急傾斜地の崩壊	箇所番号	3404
告示番号		箇所名	下立(6)
告示年月日		所在地	富山県黒部市宇奈月町下立

# 土砂災害警戒区域等の指定の公示に係る図書(その2-1)



図中の数字は横断測線番号を示す

様式-2-1(急)

土砂災害警戒区域・土砂災害特別警戒区域

区域図(その2)

土砂災害防止法施行令第二条の基準に該当する区域

土砂災害防止法  
施行令第三条の  
基準に該当する  
区域



縮尺

1:1,500

自然現象  
の種類

告示番号

告示年月日

急傾斜地の崩壊

箇所番号

箇所名

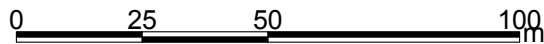
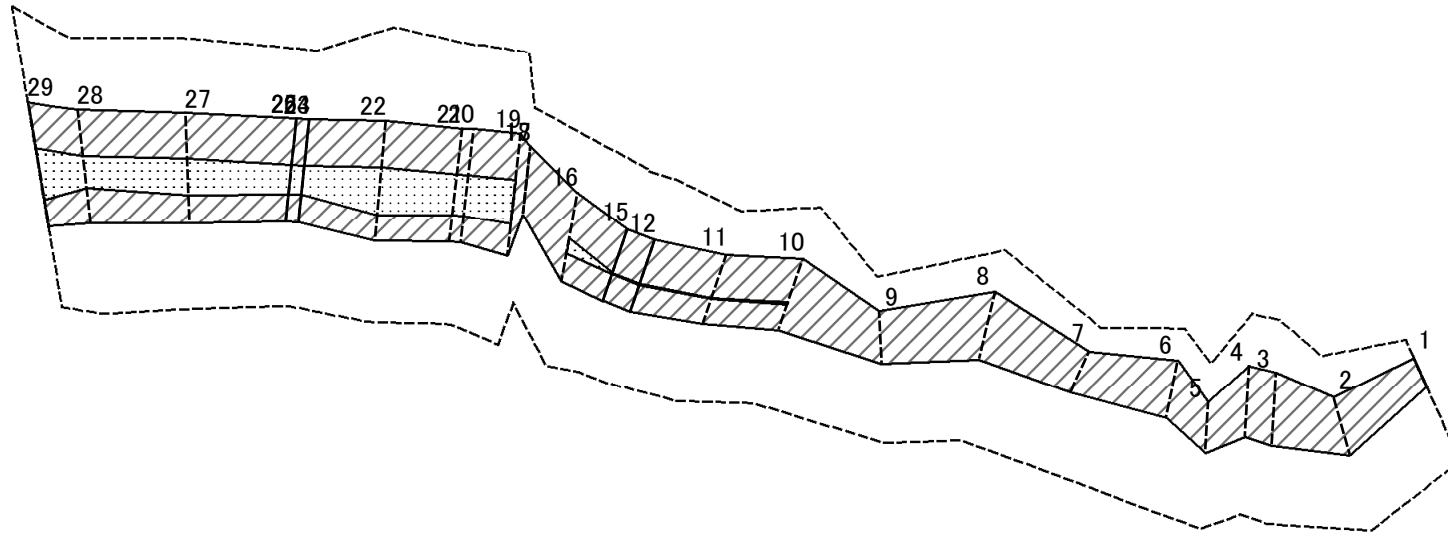
所在地

3404

下立(6)

富山県黒部市宇奈月町下立

# 土砂災害警戒区域等の指定の公示に係る図書(その2-2)



図中の数字は横断測線番号を示す

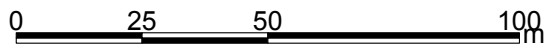
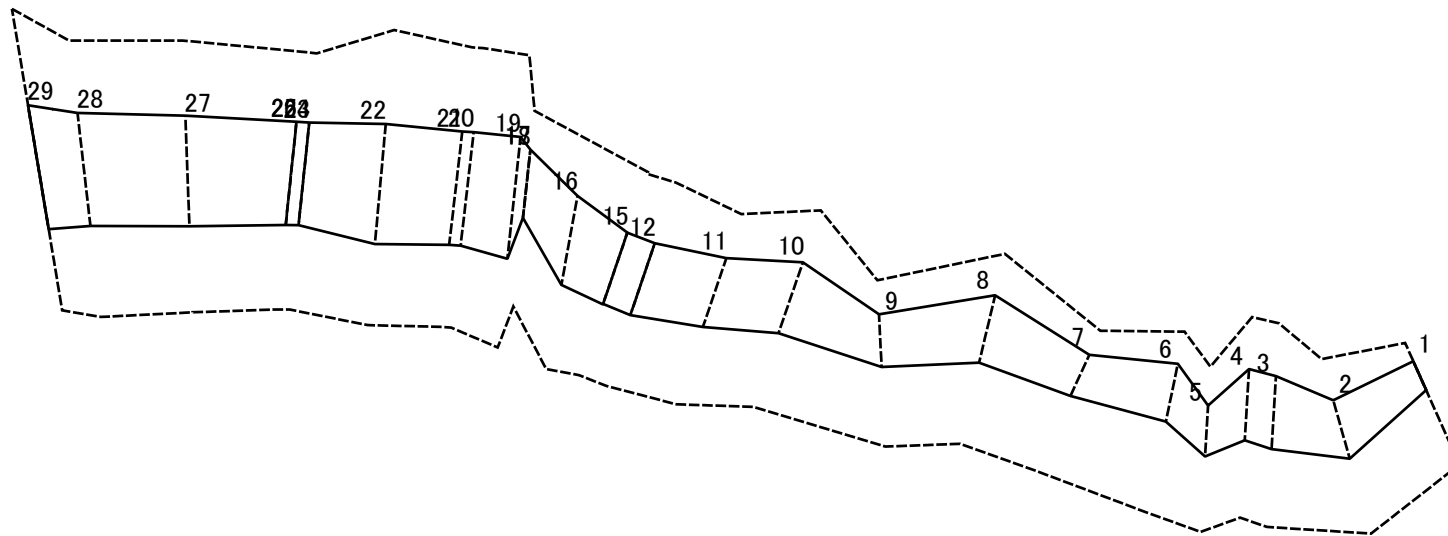
様式-2-2(急)  
土砂災害特別警戒区域の区域区分図  
(急傾斜地の崩壊に伴う土石等の移動により  
建築物の地上部に作用すると想定される力)

土砂災害防止法施行令第二条の基準に該当する区域	
土砂災害防止法施行令第三条の基準に該当する区域	
それ以外の区域	

N	
縮尺	
1:1,500	

自然現象の種類	急傾斜地の崩壊	箇所番号	3404
告示番号		箇所名	下立(6)
告示年月日		所在地	富山県黒部市宇奈月町下立

# 土砂災害警戒区域等の指定の公示に係る図書(その2-3)



図中の数字は横断測線番号を示す

様式-2-3(急)  
土砂災害特別警戒区域の区域区分図  
(急傾斜地の崩壊に伴う土石等の堆積により  
建築物の地上部に作用すると想定される力)

土砂災害防止法施行令第二条の基準に該当する区域	
土砂災害防止法施行令第三条の基準に該当する区域	
それ以外の区域	

N	
縮尺	
1:1,500	

自然現象の種類	急傾斜地の崩壊
告示番号	
告示年月日	

箇所番号	3404
箇所名	下立(6)
所在地	富山県黒部市宇奈月町下立

## 土砂災害警戒区域等の指定の公示に係る図書(その3)

横断測線の区間	土石等の移動により建築物の地上部に作用すると想定される力				土石等の堆積により建築物の地上部に作用すると想定される力				横断測線の区間	土石等の移動により建築物の地上部に作用すると想定される力				土石等の堆積により建築物の地上部に作用すると想定される力			
	土石等の(移動)高さが1m以下の場合、土石等の移動による力が100kN/m <sup>2</sup> を超える区域		それ以外の区域		土石等の堆積の高さが3mを超える区域		それ以外の区域			土石等の(移動)高さが1m以下の場合、土石等の移動による力が100kN/m <sup>2</sup> を超える区域		それ以外の区域		土石等の堆積の高さが3mを超える区域		それ以外の区域	
	力の大きさのうち最大のもの(kN/m <sup>2</sup> )	土石等の高さ(m)	力の大きさのうち最大のもの(kN/m <sup>2</sup> )	土石等の高さ(m)	力の大きさのうち最大のもの(kN/m <sup>2</sup> )	土石等の高さ(m)	力の大きさのうち最大のもの(kN/m <sup>2</sup> )	土石等の高さ(m)		力の大きさのうち最大のもの(kN/m <sup>2</sup> )	土石等の高さ(m)	力の大きさのうち最大のもの(kN/m <sup>2</sup> )	土石等の高さ(m)	力の大きさのうち最大のもの(kN/m <sup>2</sup> )	土石等の高さ(m)	力の大きさのうち最大のもの(kN/m <sup>2</sup> )	土石等の高さ(m)
1 ~ 2	-	-	89.98	1.00	-	-	9.97	1.86	27 ~ 28	122.76	1.00	100.00	1.00	-	-	11.36	2.12
2 ~ 3	-	-	100.00	1.00	-	-	9.97	1.86	28 ~ 29	134.24	1.00	100.00	1.00	-	-	11.89	2.22
3 ~ 4	-	-	100.00	1.00	-	-	10.01	1.87	~								
4 ~ 5	-	-	98.75	1.00	-	-	10.34	1.93	~								
5 ~ 6	-	-	85.03	1.00	-	-	10.34	1.93	~								
6 ~ 7	-	-	85.03	1.00	-	-	9.32	1.74	~								
7 ~ 8	-	-	97.34	1.00	-	-	9.32	1.74	~								
8 ~ 9	-	-	97.34	1.00	-	-	9.70	1.81	~								
9 ~ 10	-	-	100.00	1.00	-	-	12.64	2.36	~								
10 ~ 11	101.98	1.00	100.00	1.00	-	-	12.64	2.36	~								
11 ~ 12	101.22	1.00	100.00	1.00	-	-	13.30	2.49	~								
12 ~ 13	101.22	1.00	100.00	1.00	-	-	13.30	2.49	~								
13 ~ 14	101.22	1.00	100.00	1.00	-	-	10.46	1.95	~								
14 ~ 15	101.15	1.00	100.00	1.00	-	-	13.29	2.48	~								
15 ~ 16	110.92	1.00	100.00	1.00	-	-	13.29	2.48	~								
16 ~ 17	-	-	100.00	1.00	-	-	11.39	2.13	~								
17 ~ 18	-	-	93.87	1.00	-	-	8.60	1.61	~								
18 ~ 19	-	-	100.00	1.00	-	-	8.60	1.61	~								
19 ~ 20	127.88	1.00	100.00	1.00	-	-	9.33	1.74	~								
20 ~ 21	127.88	1.00	100.00	1.00	-	-	11.87	2.22	~								
21 ~ 22	132.17	1.00	100.00	1.00	-	-	12.04	2.25	~								
22 ~ 23	132.17	1.00	100.00	1.00	-	-	12.04	2.25	~								
23 ~ 24	119.50	1.00	100.00	1.00	-	-	11.51	2.15	~								
24 ~ 25	119.92	1.00	100.00	1.00	-	-	11.51	2.15	~								
25 ~ 26	119.92	1.00	100.00	1.00	-	-	11.51	2.15	~								
26 ~ 27	122.76	1.00	100.00	1.00	-	-	11.51	2.15	~								
様式-3(急) 建築物の構造の規制に必要な衝撃に関する事項	自然現象の種類				急傾斜地の崩壊				箇所番号				3404				
	告示番号								箇所名				下立(6)				
	告示年月日								所在地				富山県黒部市宇奈月町下立				