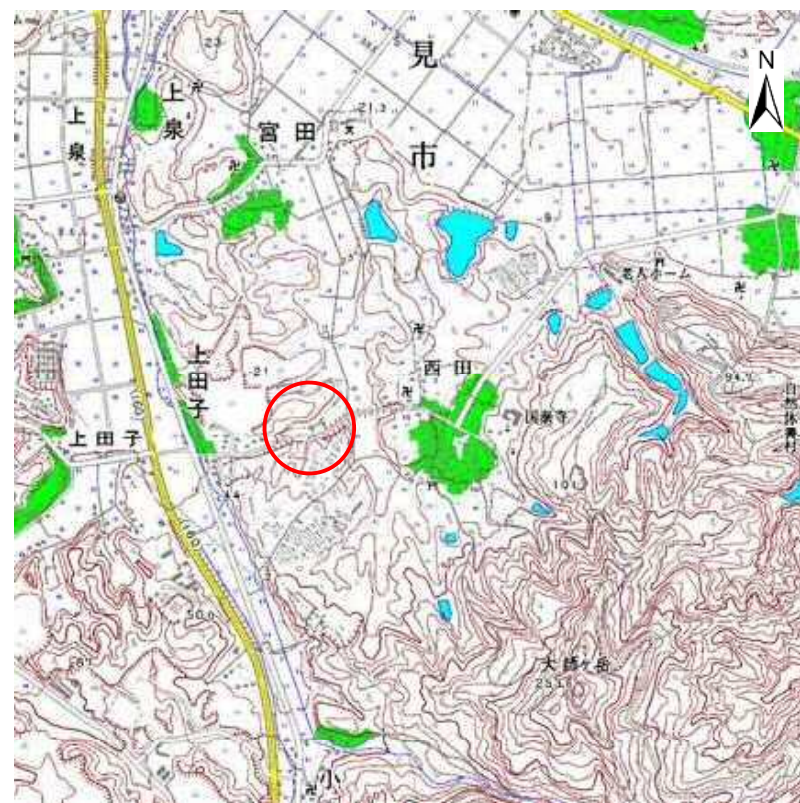


## 土砂災害警戒区域等の指定の公示に係る図書（その1）



(1/200,000)



(1/25,000)

様式-1 (急)

土砂災害警戒区域・土砂災害特別警戒区域  
位置図

自然現象の種類

急傾斜地の崩壊

箇所番号

1206

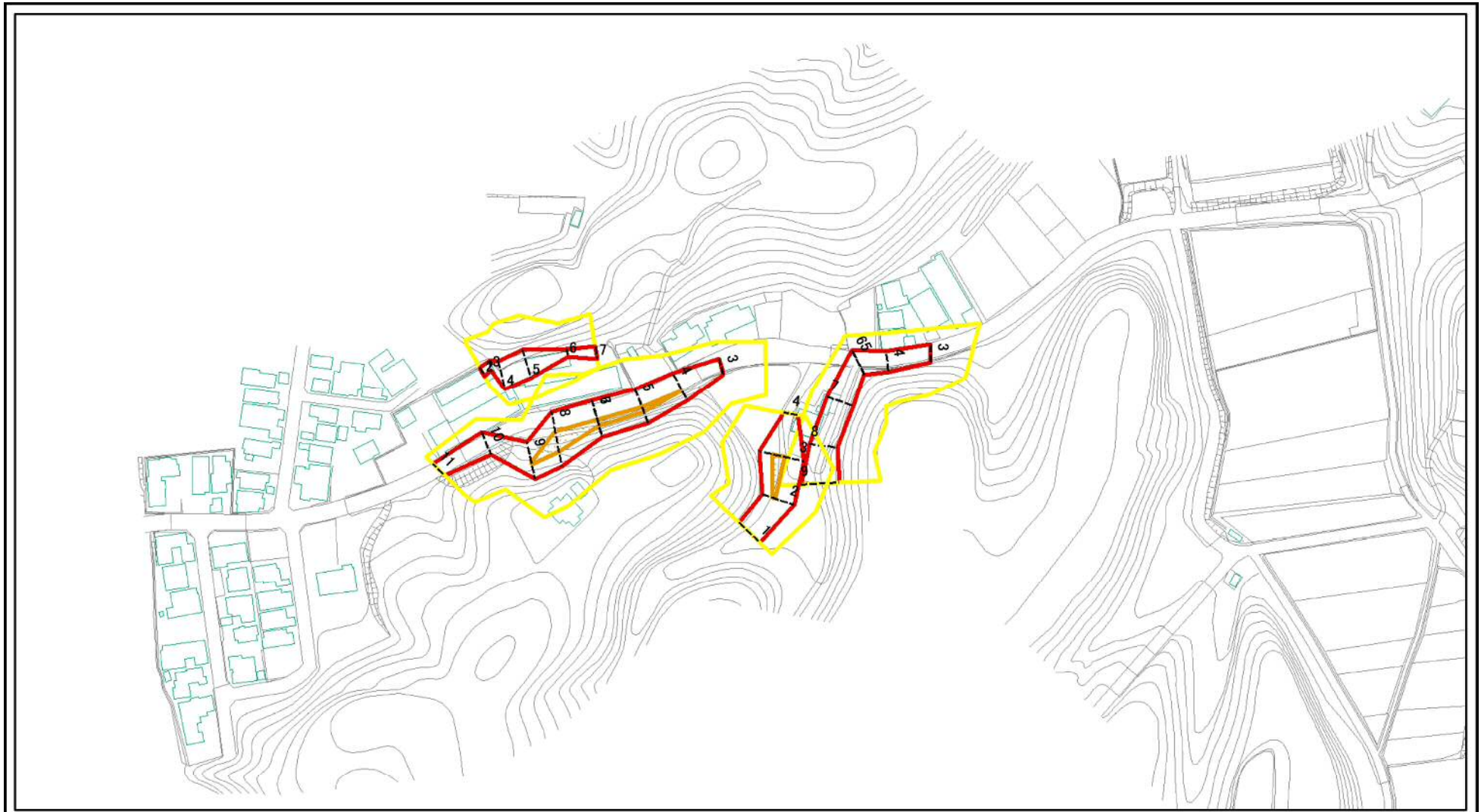
箇所名

太田(6)

所在地

富山県高岡市西田、氷見市下田子

# 土砂災害警戒区域等の指定の公示に係る図書(その2)

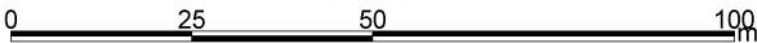
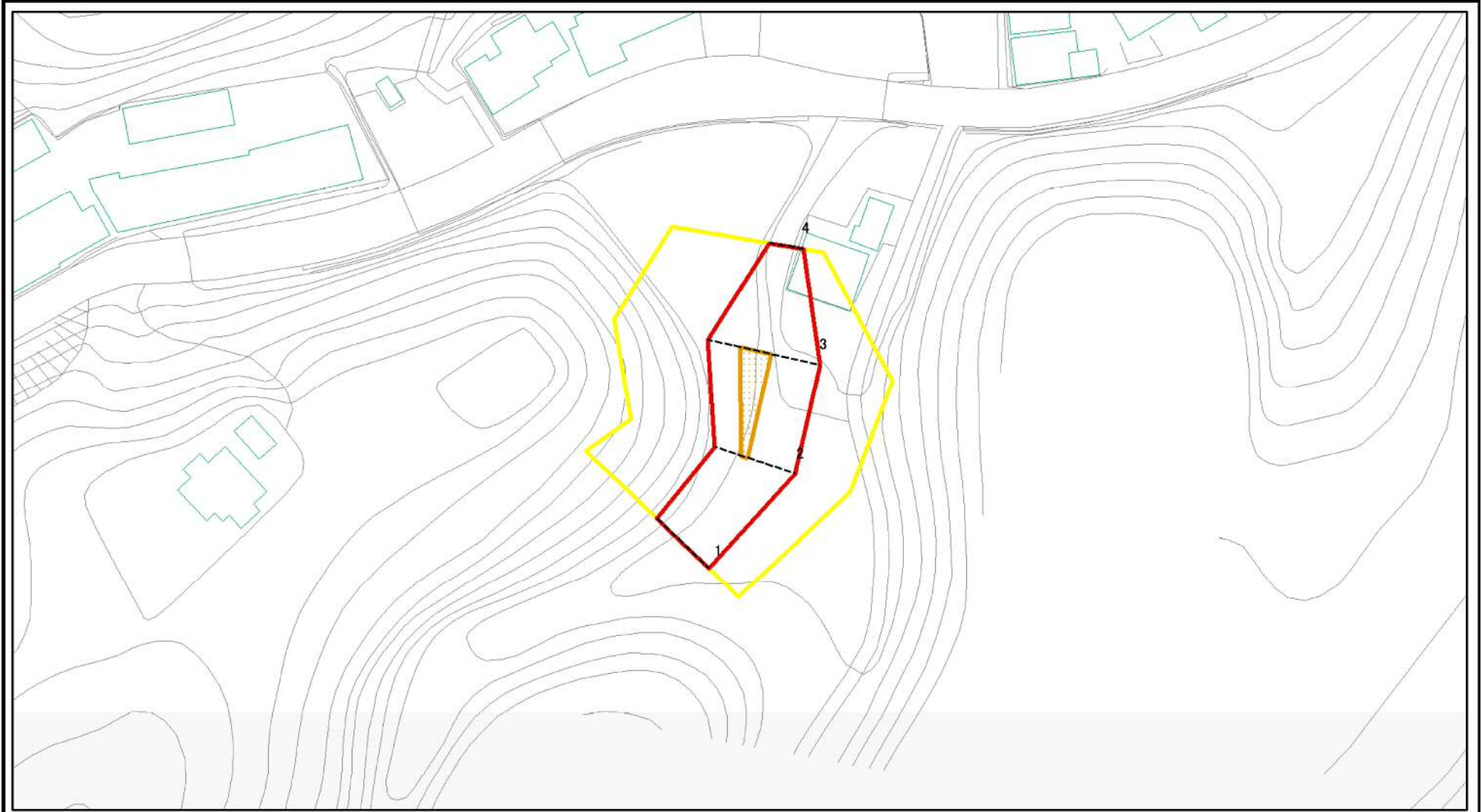


0 25 50 100m

図中の数字は横断測線番号を示す

<b>様式-2(急)</b> 土砂災害警戒区域・土砂災害特別警戒区域 区域図(その1)	土砂災害防止法施行令第二条の基準に該当する区域		N 縮尺 1:2,500	自然現象の種類	急傾斜地の崩壊	箇所番号	1206
	土砂災害防止法施行令第三条の基準に該当する区域			告示番号		箇所名	太田(6)
	それ以外の区域		告示年月日		所在地	富山県高岡市西田、氷見市下田子	

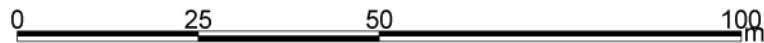
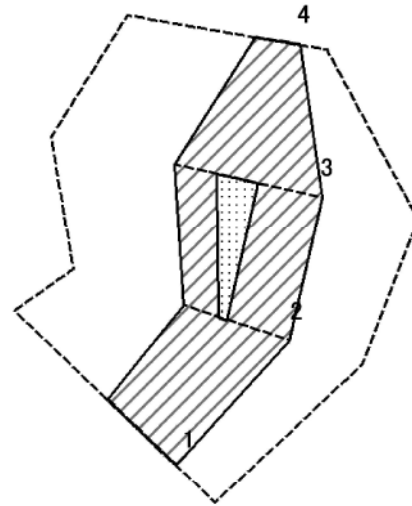
# 土砂災害警戒区域等の指定の公示に係る図書(その2-1)



図中の数字は横断測線番号を示す

<b>様式-2-1(急)</b> 土砂災害警戒区域・土砂災害特別警戒区域 区域図(その2)	土砂災害防止法施行令第二条の基準に該当する区域		N 縮尺 1:1,000	自然現象の種類	急傾斜地の崩壊	箇所番号	1206-1
	土砂災害防止法施行令第三条の基準に該当する区域			告示番号		箇所名	太田(6)
	それ以外の区域			告示年月日		所在地	富山県高岡市西田、氷見市下田子

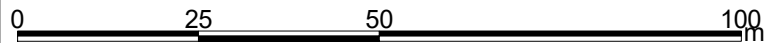
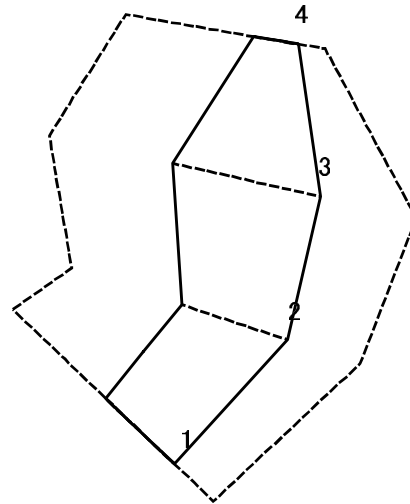
# 土砂災害警戒区域等の指定の公示に係る図書(その2-2)



図中の数字は横断測線番号を示す

様式-2-2(急) 土砂災害特別警戒区域の区域区分図 (急傾斜地の崩壊に伴う土石等の移動により 建築物の地上部に作用すると想定される力)	土砂災害防止法施行令第二条の基準に該当する区域		N 縮尺 1:1,000	自然現象の種類	急傾斜地の崩壊	箇所番号	1206-1
	土砂災害防止法施行令第三条の基準に該当する区域			告示番号		箇所名	太田(6)
	それ以外の区域			告示年月日		所在地	富山県高岡市西田、氷見市下田子

# 土砂災害警戒区域等の指定の公示に係る図書(その2-3)

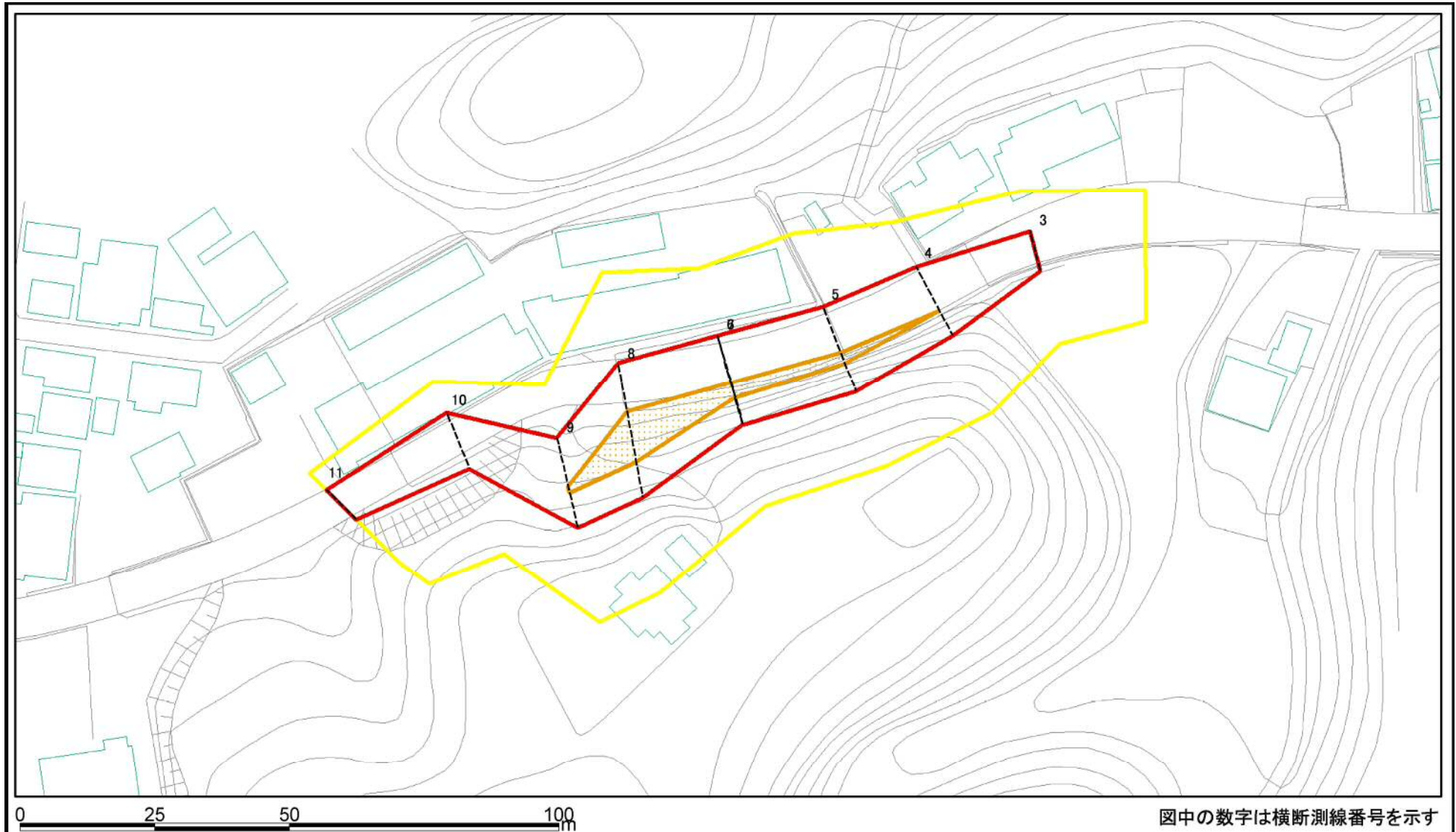


図中の数字は横断測線番号を示す

様式-2-3(急) 土砂災害特別警戒区域の区域区分図 (急傾斜地の崩壊に伴う土石等の堆積により 建築物の地上部に作用すると想定される力)	土砂災害防止法施行令第二条の基準に該当する区域		N 縮尺 1:1,000	自然現象の種類	急傾斜地の崩壊	箇所番号	1206-1
	土砂災害防止法施行令第三条の基準に該当する区域			告示番号		箇所名	太田(6)
	それ以外の区域			告示年月日		所在地	富山県高岡市西田、氷見市下田子



# 土砂災害警戒区域等の指定の公示に係る図書(その2-1)



様式-2-1(急)

土砂災害警戒区域・土砂災害特別警戒区域  
区域図(その2)

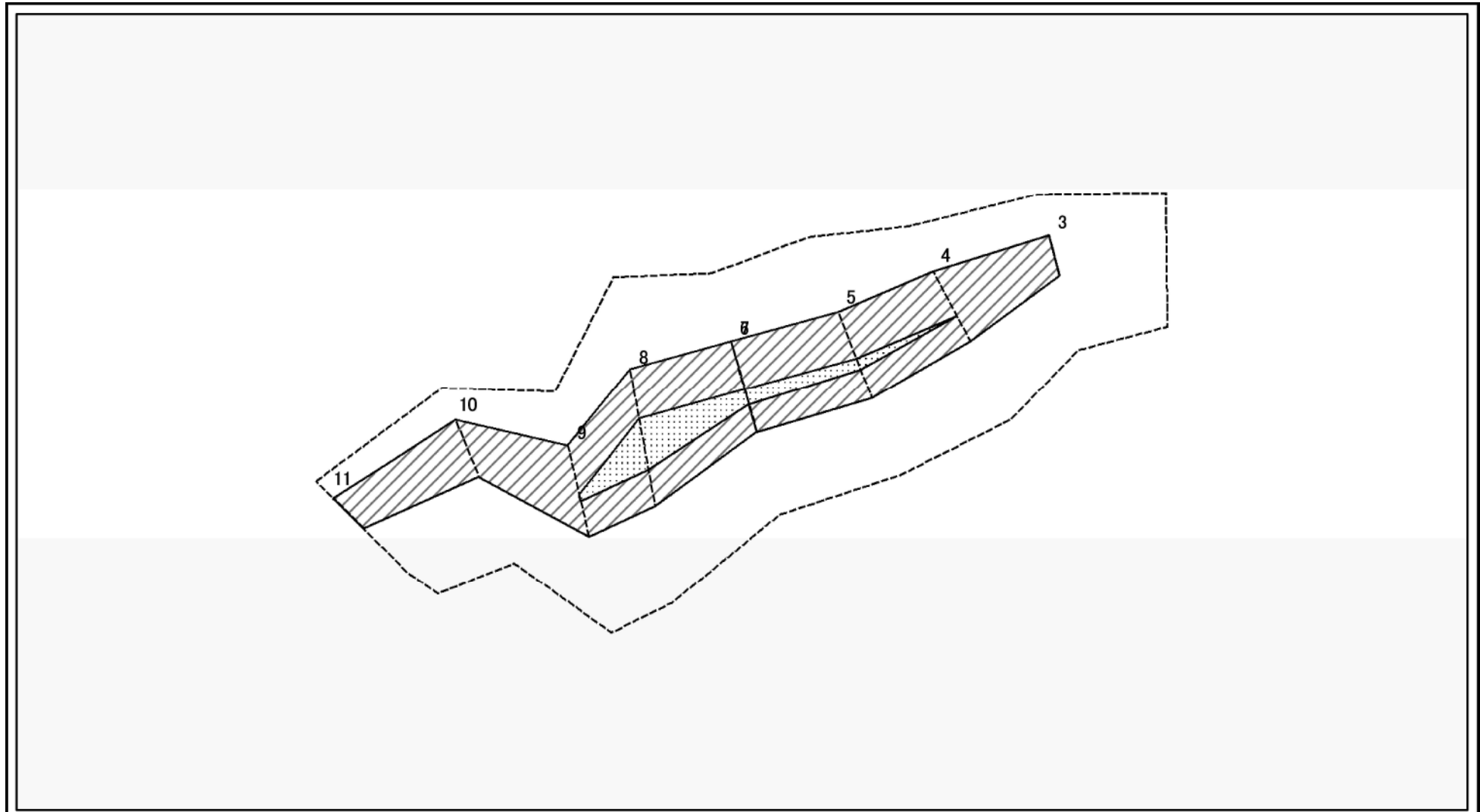
土砂災害防止法施行令第二条の基準に該当する区域	
土砂災害防止法施行令第三条の基準に該当する区域	
それ以外の区域	

	縮尺 1:1,000

自然現象の種類	急傾斜地の崩壊
告示番号	
告示年月日	

箇所番号	1206-2
箇所名	太田(6)
所在地	富山県高岡市西田、氷見市下田子

# 土砂災害警戒区域等の指定の公示に係る図書(その2-2)



図中の数字は横断測線番号を示す

様式-2-2(急)  
土砂災害特別警戒区域の区域区分図  
(急傾斜地の崩壊に伴う土石等の移動により  
建築物の地上部に作用すると想定される力)

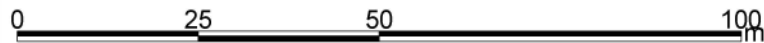
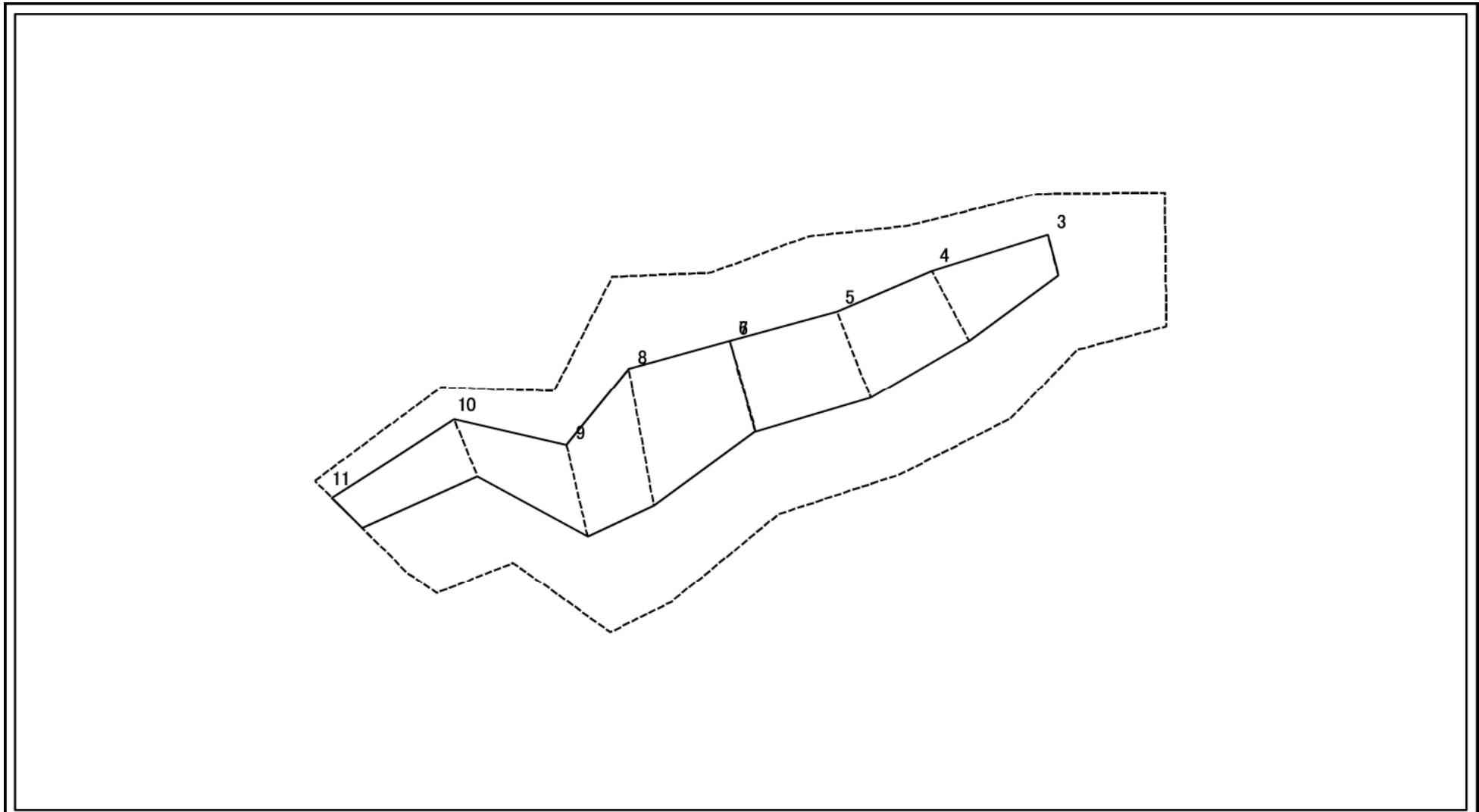
土砂災害防止法施行令第二条の基準に該当する区域	
土砂災害防止法施行令第三条の基準に該当する区域	
それ以外の区域	

N	
縮尺	1:1,000

自然現象の種類	急傾斜地の崩壊	箇所番号	1206-2
告示番号		箇所名	太田(6)
告示年月日		所在地	富山県高岡市西田、氷見市下田子



# 土砂災害警戒区域等の指定の公示に係る図書(その2-3)

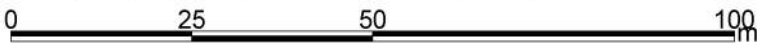
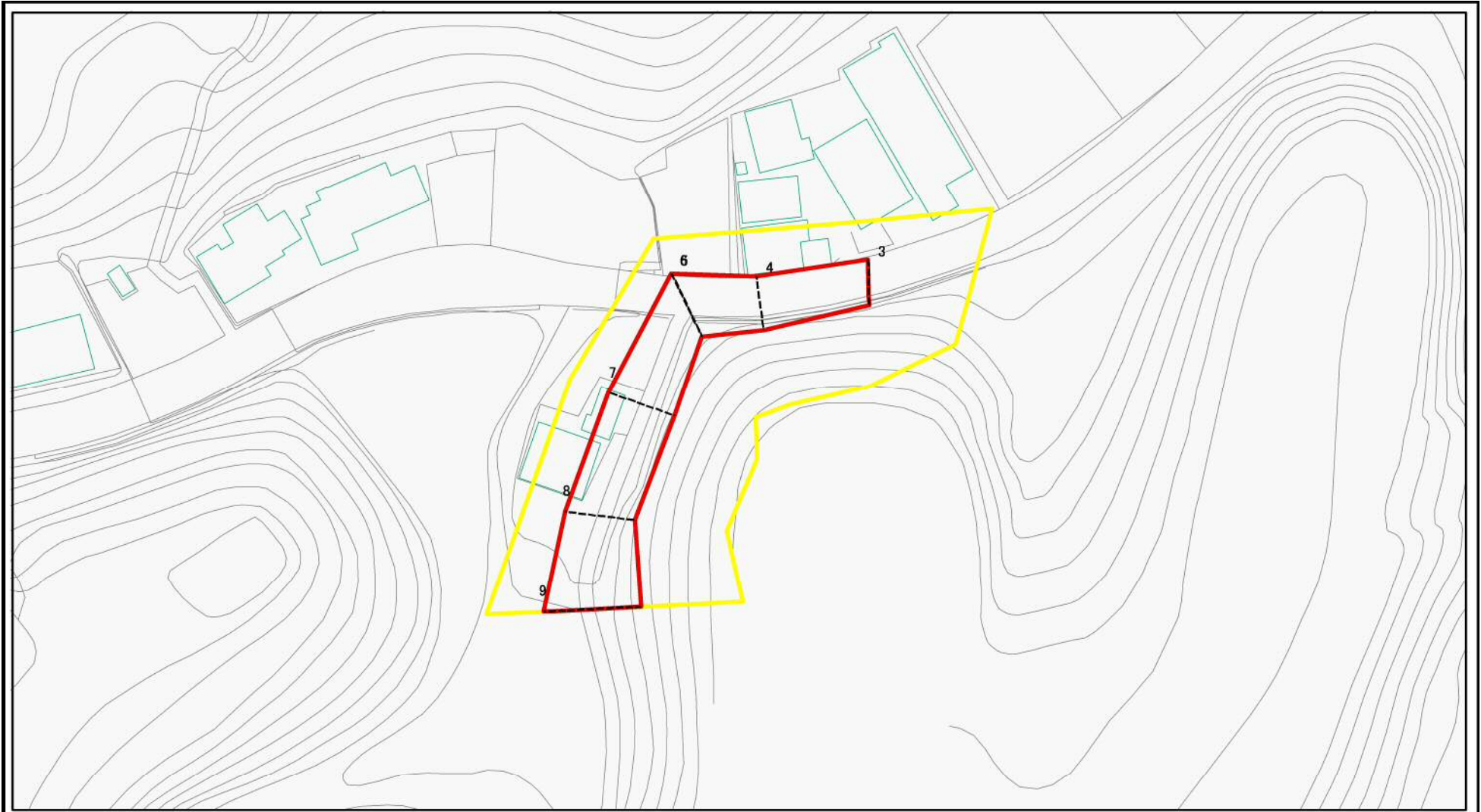


図中の数字は横断測線番号を示す

<b>様式-2-3(急)</b> 土砂災害特別警戒区域の区域区分図 (急傾斜地の崩壊に伴う土石等の堆積により 建築物の地上部に作用すると想定される力)	土砂災害防止法施行令第二条の基準に該当する区域		N 縮尺 1:1,000	自然現象の種類	急傾斜地の崩壊	箇所番号	1206-2
	土砂災害防止法施行令第三条の基準に該当する区域			告示番号		箇所名	太田(6)
	それ以外の区域			告示年月日		所在地	富山県高岡市西田、氷見市下田子



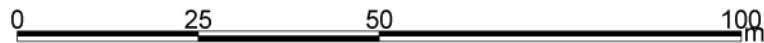
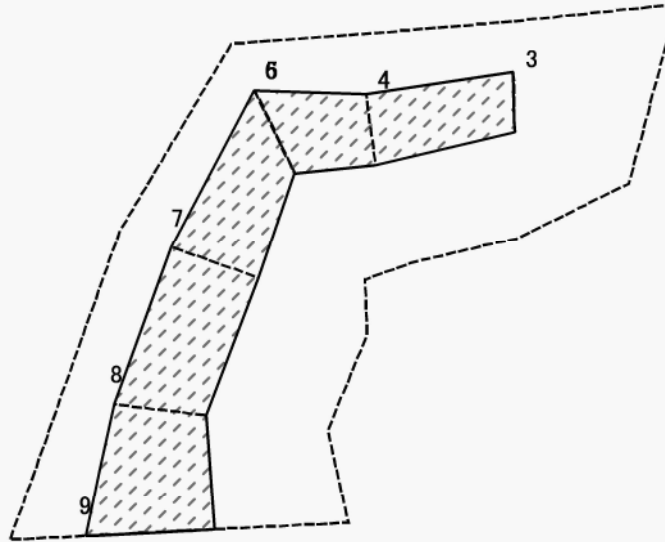
# 土砂災害警戒区域等の指定の公示に係る図書(その2-1)



図中の数字は横断測線番号を示す

<b>様式-2-1(急)</b> 土砂災害警戒区域・土砂災害特別警戒区域 区域図(その2)	土砂災害防止法施行令第二条の基準に該当する区域		N 縮尺 1:1,000	自然現象の種類	急傾斜地の崩壊	箇所番号	1206-3
	土砂災害防止法施行令第三条の基準に該当する区域			告示番号		箇所名	太田(6)
	それ以外の区域			告示年月日		所在地	富山県高岡市西田、氷見市下田子

# 土砂災害警戒区域等の指定の公示に係る図書(その2-2)



図中の数字は横断測線番号を示す

様式-2-2(急)  
土砂災害特別警戒区域の区域区分図  
(急傾斜地の崩壊に伴う土石等の移動により  
建築物の地上部に作用すると想定される力)

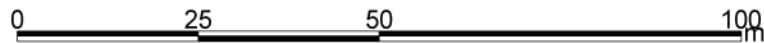
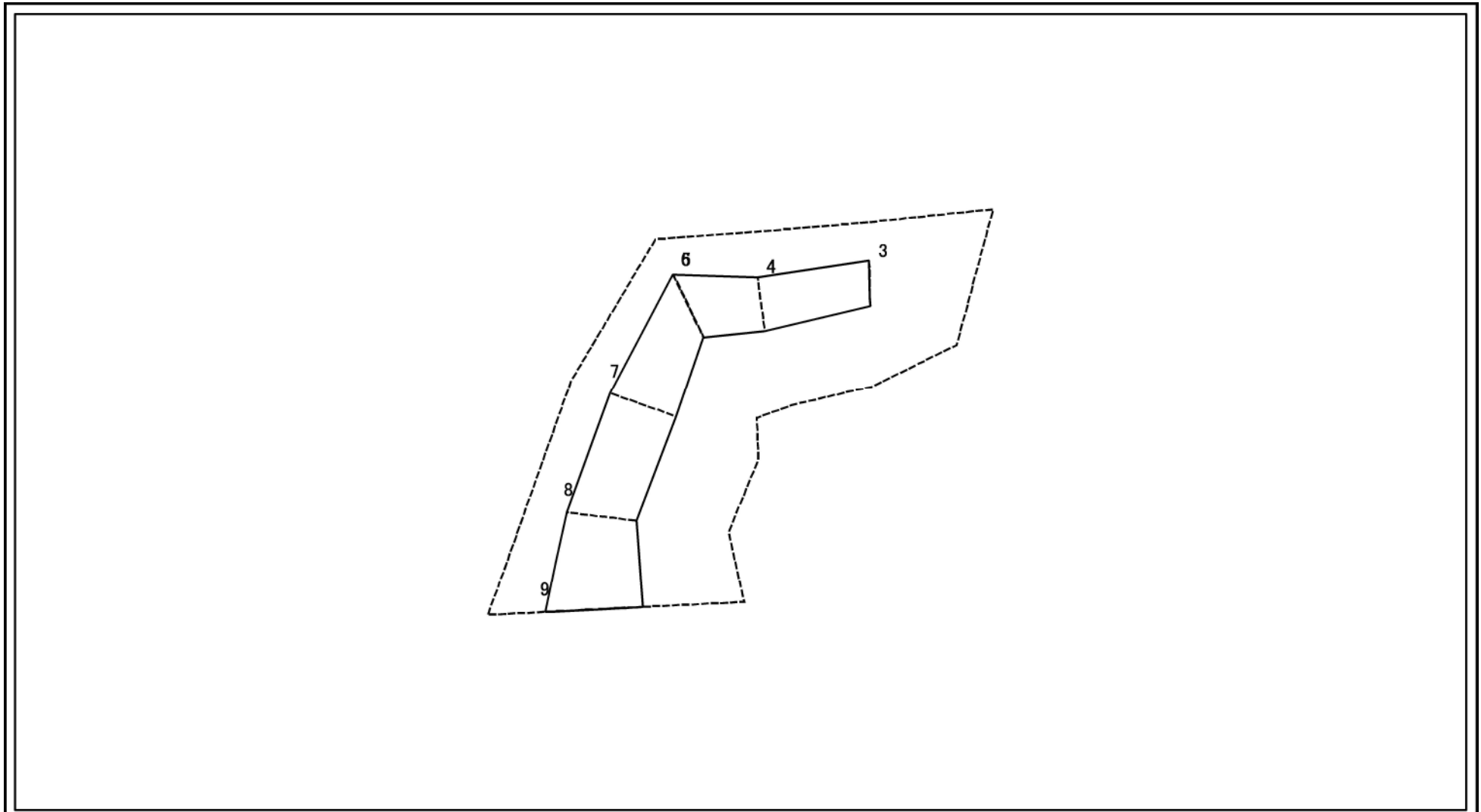
土砂災害防止法施行令第二条の基準に該当する区域	
土砂災害防止法施行令第三条の基準に該当する区域	
それ以外の区域	

縮尺
1:1,000

自然現象の種類	急傾斜地の崩壊
告示番号	
告示年月日	

箇所番号	1206-3
箇所名	太田(6)
所在地	富山県高岡市西田、氷見市下田子

# 土砂災害警戒区域等の指定の公示に係る図書(その2-3)

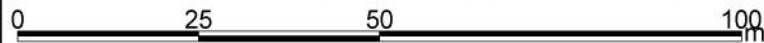
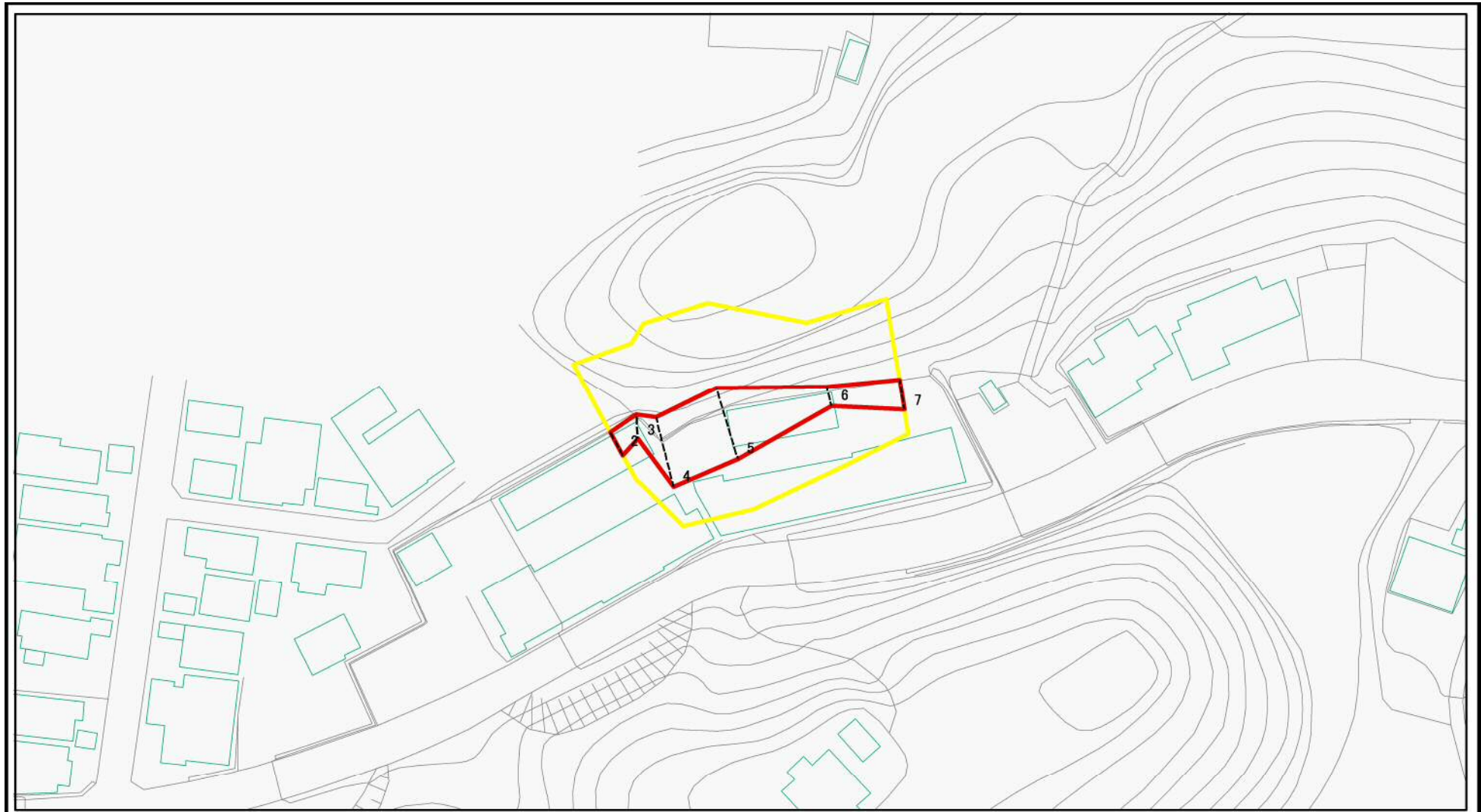


図中の数字は横断測線番号を示す

様式-2-3(急) 土砂災害特別警戒区域の区域区分図 (急傾斜地の崩壊に伴う土石等の堆積により 建築物の地上部に作用すると想定される力)	土砂災害防止法施行令第二条の基準に該当する区域		N 縮尺 1:1,000	自然現象の種類	急傾斜地の崩壊	箇所番号	1206-3
	土砂災害防止法施行令第三条の基準に該当する区域			告示番号		箇所名	太田(6)
	それ以外の区域			告示年月日		所在地	富山県高岡市西田、氷見市下田子



# 土砂災害警戒区域等の指定の公示に係る図書(その2-1)



図中の数字は横断測線番号を示す

様式-2-1(急)  
土砂災害警戒区域・土砂災害特別警戒区域  
区域図(その2)

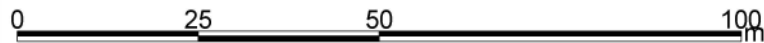
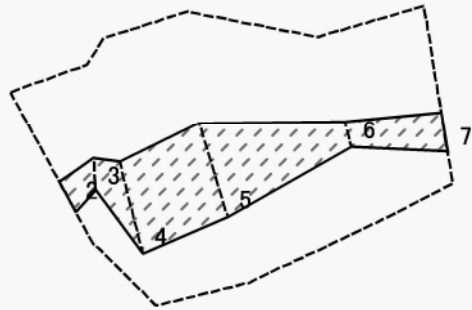
土砂災害防止法施行令第二条の基準に該当する区域	
土砂災害防止法施行令第三条の基準に該当する区域	
それ以外の区域	

	縮尺
	1:1,000

自然現象の種類	急傾斜地の崩壊
告示番号	
告示年月日	

箇所番号	1206-4
箇所名	太田(6)
所在地	富山県高岡市西田、氷見市下田子

# 土砂災害警戒区域等の指定の公示に係る図書(その2-2)



図中の数字は横断測線番号を示す

様式-2-2(急)  
土砂災害特別警戒区域の区域区分図  
(急傾斜地の崩壊に伴う土石等の移動により  
建築物の地上部に作用すると想定される力)

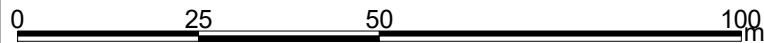
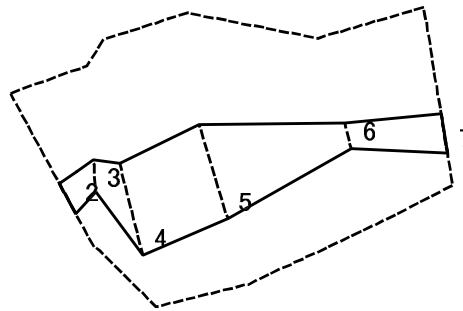
土砂災害防止法施行令第二条の基準に該当する区域	
土砂災害防止法施行令第三条の基準に該当する区域	
それ以外の区域	

N	縮尺
1:1,000	

自然現象の種類	急傾斜地の崩壊	箇所番号	1206-4
告示番号		箇所名	太田(6)
告示年月日		所在地	富山県高岡市西田、氷見市下田子



# 土砂災害警戒区域等の指定の公示に係る図書(その2-3)



図中の数字は横断測線番号を示す

<b>様式-2-3(急)</b> 土砂災害特別警戒区域の区域区分図 (急傾斜地の崩壊に伴う土石等の堆積により建築物の地上部に作用すると想定される力)	土砂災害防止法施行令第二条の基準に該当する区域		N 縮尺 1:1,000	自然現象の種類	急傾斜地の崩壊	箇所番号	1206-4
	土砂災害防止法施行令第三条の基準に該当する区域			告示番号		箇所名	太田(6)
	それ以外の区域			告示年月日		所在地	富山県高岡市西田、氷見市下田子

