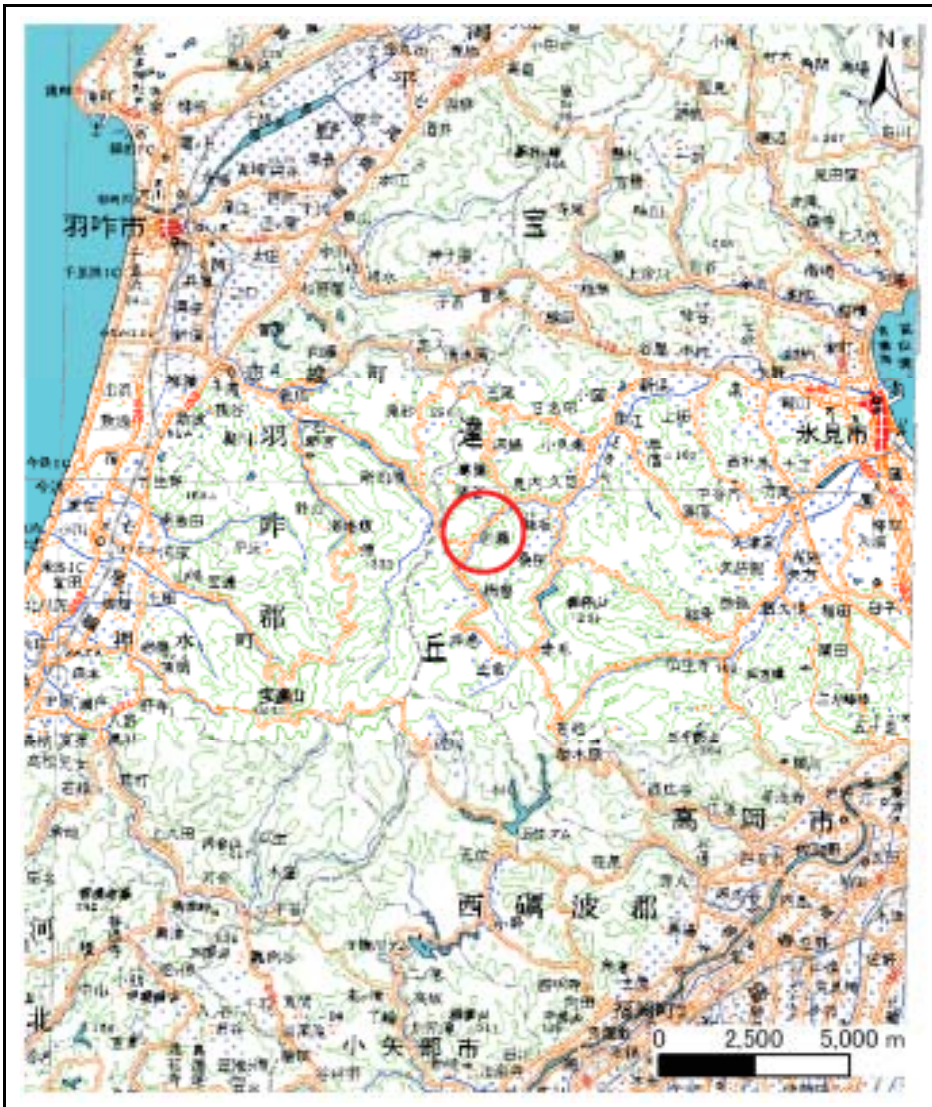
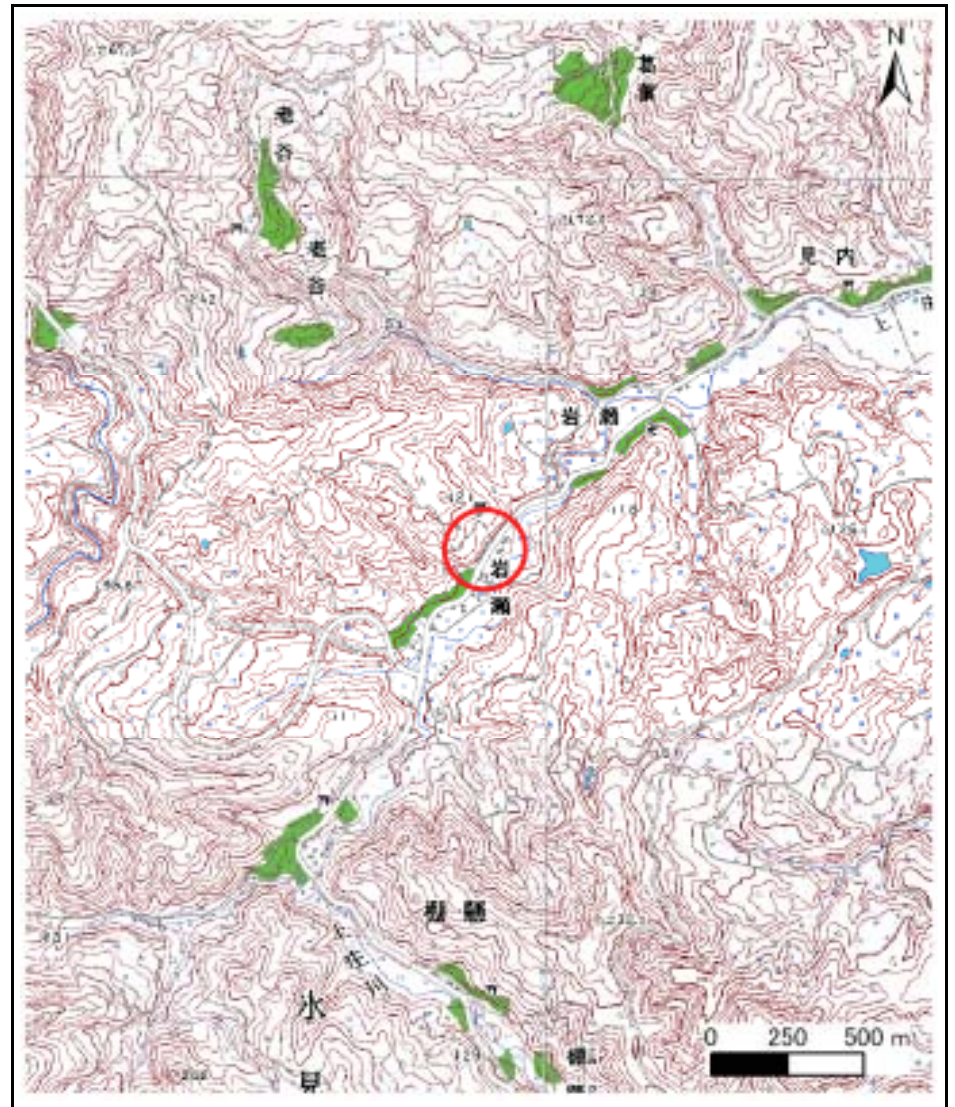


土砂災害警戒区域等の指定の公示に係る図書(その1)



(1/200,000)



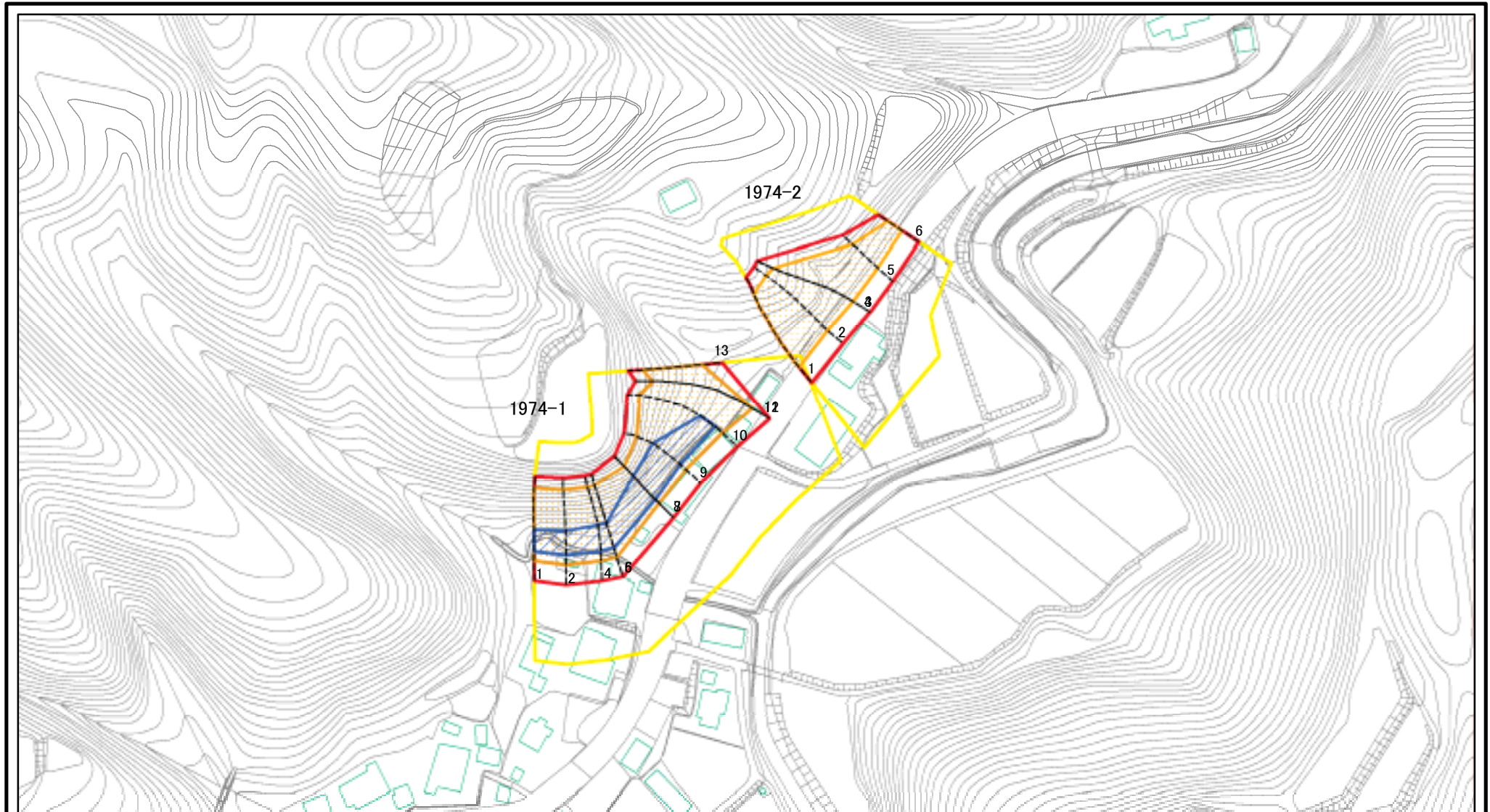
(1/25,000)

様式-1(急)
土砂災害警戒区域・土砂災害特別警戒区域
位置図

| | |
|---------|----------|
| 自然現象の種類 | 急傾斜地の崩壊 |
| 箇所番号 | 1974 |
| 箇所名 | 下岩瀬(3) |
| 所在地 | 富山県水見市岩瀬 |

「この地図は、国土地理院長の承認を得て、同院発行の数値地図20000(地図画像)及び数値地図25000(地図画像)を複製したものである。(承認番号 平19総複、第778号)」

土砂災害警戒区域等の指定の公示に係る図書(その2)



図中の数字は横断測線番号を示す

様式-2(急)

土砂災害警戒区域・土砂災害特別警戒区域
区域図(その1)

土砂災害防止法施行令第二条の基準に該当する区域

土砂災害防止法
施行令第三条の
基準に該当する
区域

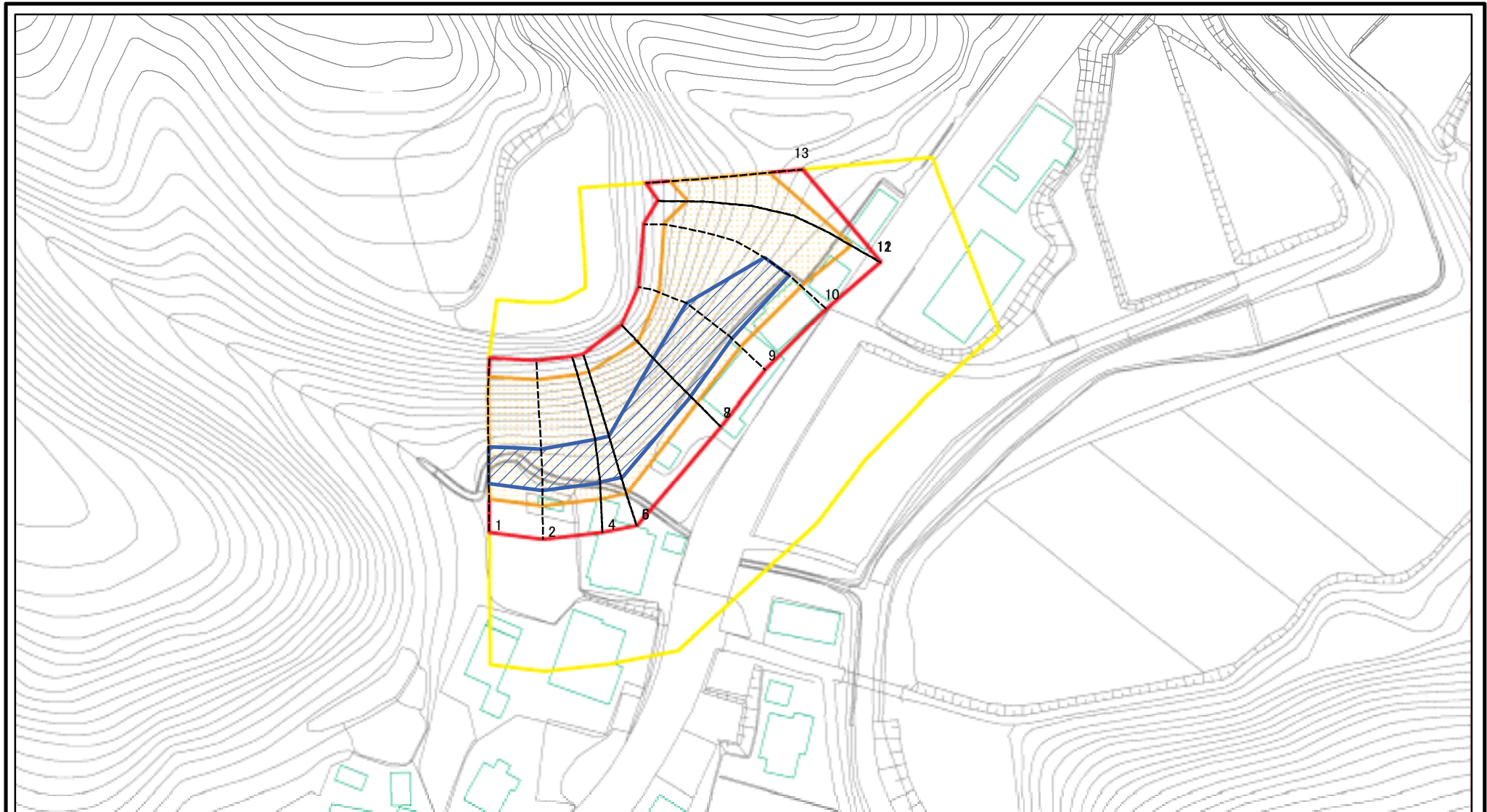
| | |
|--|--------------------|
| | N 縮尺 1:2,500 |
| | |
| | |
| | |

自然現象
の種類
告示番号
告示年月日

急傾斜地の崩壊

| | |
|------|----------|
| 箇所番号 | 1974 |
| 箇所名 | 下岩瀬(3) |
| 所在地 | 富山県水見市岩瀬 |

土砂災害警戒区域等の指定の公示に係る図書(その2-1)



図中の数字は横断測線番号を示す

様式-2-1(急)

土砂災害警戒区域・土砂災害特別警戒区域
区域図(その2)

| | |
|---|--|
| 土砂災害防止法施行令第二条の基準に該当する区域 | |
| 土砂災害防止法施行令第三条の基準に該当する区域 | |
| 土砂等の(移動)高さが1m以下の場合、土砂等の移動による力が100kN/mを超える区域 | |
| 土砂等の堆積の高さが3mを超える区域 | |
| それ以外の区域 | |

N

縮尺

1:1,500

自然現象の種類

告示番号

告示年月日

急傾斜地の崩壊

箇所番号

箇所名

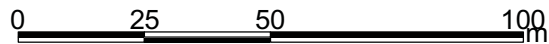
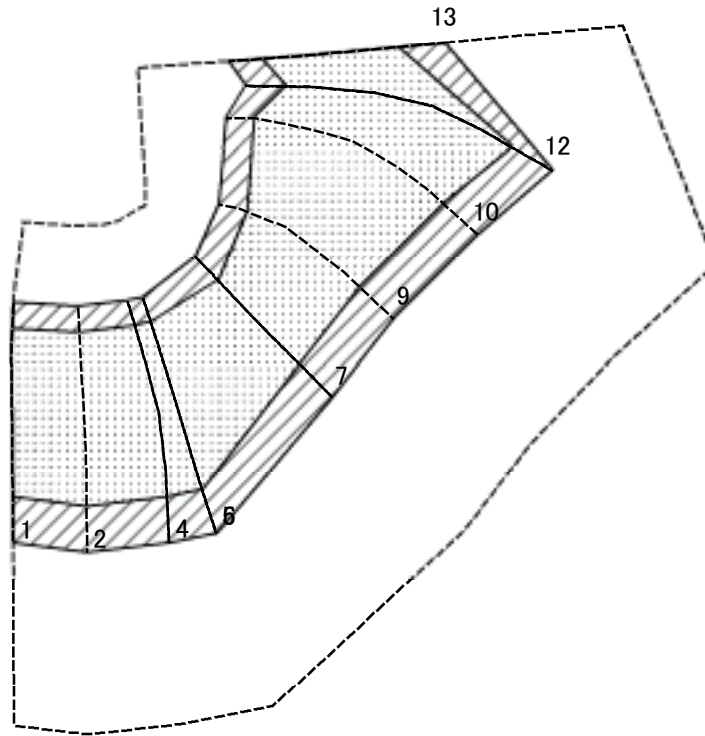
所在地

1974-1

下岩瀬(3)

富山県氷見市岩瀬

土砂災害警戒区域等の指定の公示に係る図書(その2-2)



図中の数字は横断測線番号を示す

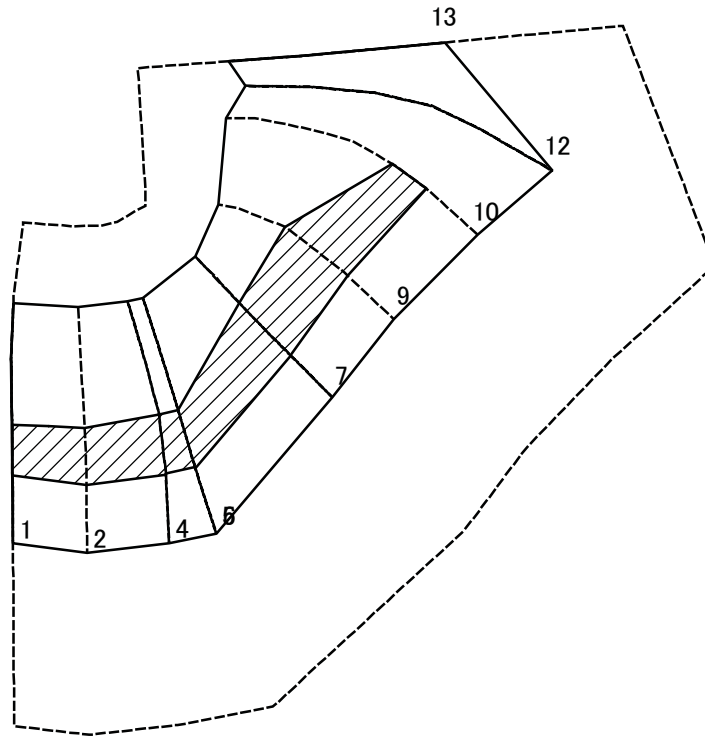
様式-2-2(急)
土砂災害特別警戒区域の区域区分図
(急傾斜地の崩壊に伴う土石等の移動により
建築物の地上部に作用すると想定される力)

| | |
|-------------------------|--|
| 土砂災害防止法施行令第二条の基準に該当する区域 | |
| 土砂災害防止法施行令第三条の基準に該当する区域 | |
| それ以外の区域 | |

| | |
|---------|----|
| N | 縮尺 |
| 1:1,500 | |

| | | | |
|---------|---------|------|----------|
| 自然現象の種類 | 急傾斜地の崩壊 | 箇所番号 | 1974-1 |
| 告示番号 | | 箇所名 | 下岩瀬(3) |
| 告示年月日 | | 所在地 | 富山県水見市岩瀬 |

土砂災害警戒区域等の指定の公示に係る図書(その2-3)



図中の数字は横断測線番号を示す

様式-2-3(急)
土砂災害特別警戒区域の区域区分図
(急傾斜地の崩壊に伴う土石等の堆積により
建築物の地上部に作用すると想定される力)

| | |
|-------------------------|--|
| 土砂災害防止法施行令第二条の基準に該当する区域 | |
| 土砂災害防止法施行令第三条の基準に該当する区域 | |
| それ以外の区域 | |

N
縮尺
1:1,500

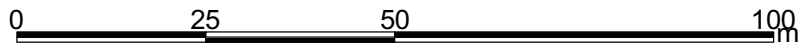
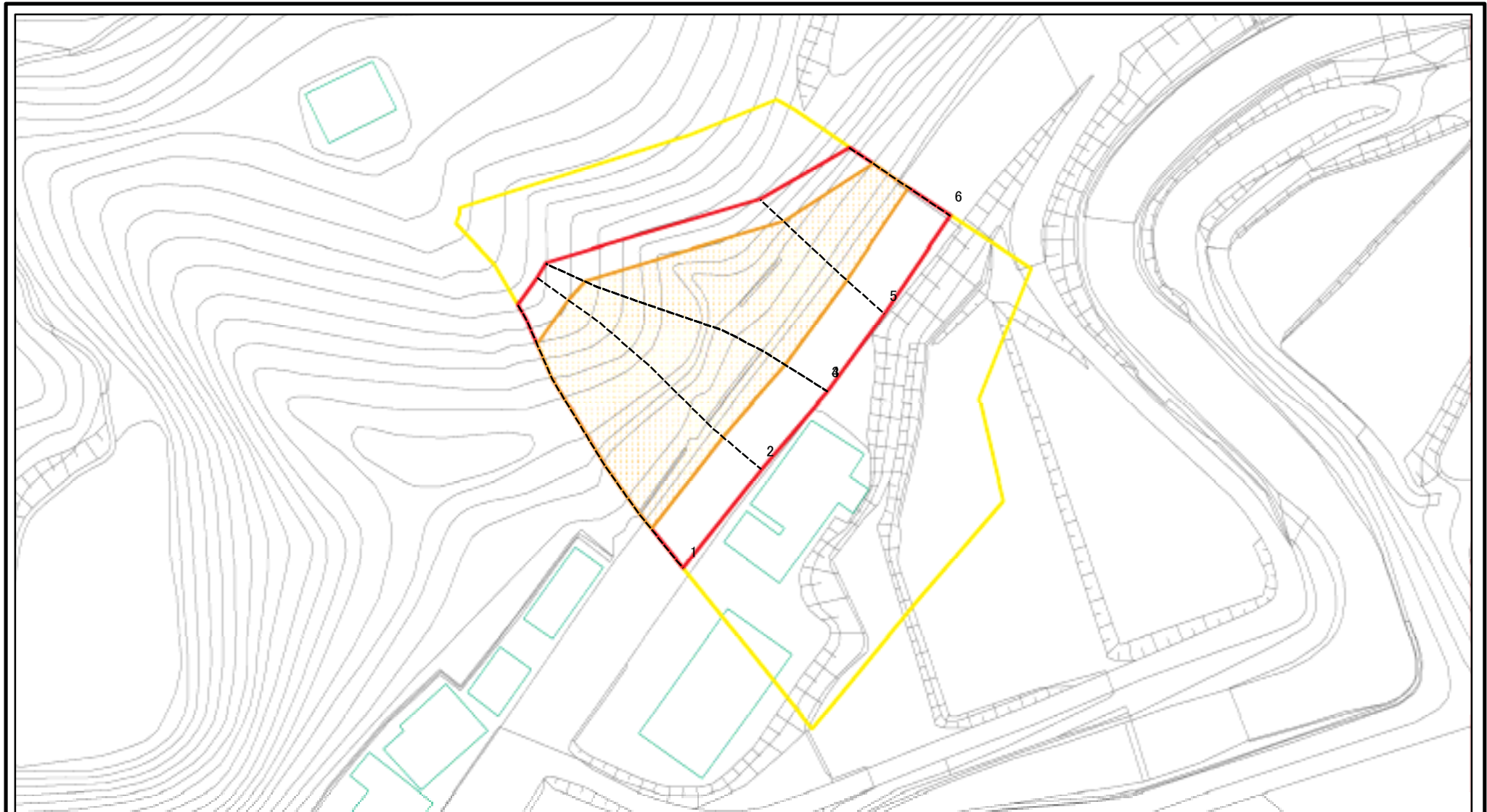
| | | | |
|---------|---------|------|----------|
| 自然現象の種類 | 急傾斜地の崩壊 | 箇所番号 | 1974-1 |
| 告示番号 | | 箇所名 | 下岩瀬(3) |
| 告示年月日 | | 所在地 | 富山県氷見市岩瀬 |

土砂災害警戒区域等の指定の公示に係る図書(その3)

| 横断測線の区間 | 土石等の移動により建築物の地上部に作用すると想定される力 | | | | 土石等の堆積により建築物の地上部に作用すると想定される力 | | | | 横断測線の区間 | 土石等の移動により建築物の地上部に作用すると想定される力 | | | | 土石等の堆積により建築物の地上部に作用すると想定される力 | | | |
|---------|---|---------------|---------------------------------------|---------------|---------------------------------------|---------------|---------------------------------------|---------------|---------|---|---------------|---------------------------------------|---------------|---------------------------------------|---------------|---------------------------------------|---------------|
| | 土石等の(移動)高さが1m以下の場合、土石等の移動による力が100kN/m ² を超える区域 | | それ以外の区域 | | 土石等の堆積の高さが3mを超える区域 | | それ以外の区域 | | | 土石等の(移動)高さが1m以下の場合、土石等の移動による力が100kN/m ² を超える区域 | | それ以外の区域 | | 土石等の堆積の高さが3mを超える区域 | | それ以外の区域 | |
| | 力の大きさのうち最大のもの (kN/m ²) | 土石等の高さ (m) | 力の大きさのうち最大のもの (kN/m ²) | 土石等の高さ (m) | 力の大きさのうち最大のもの (kN/m ²) | 土石等の高さ (m) | 力の大きさのうち最大のもの (kN/m ²) | 土石等の高さ (m) | | 力の大きさのうち最大のもの (kN/m ²) | 土石等の高さ (m) | 力の大きさのうち最大のもの (kN/m ²) | 土石等の高さ (m) | 力の大きさのうち最大のもの (kN/m ²) | 土石等の高さ (m) | 力の大きさのうち最大のもの (kN/m ²) | 土石等の高さ (m) |
| 1 ~ 2 | 171.41 | 1.00 | 100.00 | 1.00 | 17.67 | 3.30 | 16.05 | 3.00 | ~ | | | | | | | | |
| 2 ~ 3 | 171.41 | 1.00 | 100.00 | 1.00 | 17.67 | 3.30 | 16.05 | 3.00 | ~ | | | | | | | | |
| 3 ~ 4 | 171.41 | 1.00 | 100.00 | 1.00 | 16.89 | 3.16 | 16.05 | 3.00 | ~ | | | | | | | | |
| 4 ~ 5 | 171.41 | 1.00 | 100.00 | 1.00 | 17.66 | 3.30 | 16.05 | 3.00 | ~ | | | | | | | | |
| 5 ~ 6 | 171.41 | 1.00 | 100.00 | 1.00 | 20.29 | 3.79 | 16.05 | 3.00 | ~ | | | | | | | | |
| 6 ~ 7 | 153.65 | 1.00 | 100.00 | 1.00 | 20.29 | 3.79 | 16.05 | 3.00 | ~ | | | | | | | | |
| 7 ~ 8 | 162.69 | 1.00 | 100.00 | 1.00 | 20.29 | 3.79 | 16.05 | 3.00 | ~ | | | | | | | | |
| 8 ~ 9 | 168.46 | 1.00 | 100.00 | 1.00 | 19.43 | 3.63 | 16.05 | 3.00 | ~ | | | | | | | | |
| 9 ~ 10 | 168.46 | 1.00 | 100.00 | 1.00 | - | - | 16.05 | 3.00 | ~ | | | | | | | | |
| 10 ~ 11 | 149.46 | 1.00 | 100.00 | 1.00 | - | - | 14.93 | 2.79 | ~ | | | | | | | | |
| ~ | | | | | | | | | ~ | | | | | | | | |
| ~ | | | | | | | | | ~ | | | | | | | | |
| ~ | | | | | | | | | ~ | | | | | | | | |
| ~ | | | | | | | | | ~ | | | | | | | | |
| ~ | | | | | | | | | ~ | | | | | | | | |
| ~ | | | | | | | | | ~ | | | | | | | | |
| ~ | | | | | | | | | ~ | | | | | | | | |
| ~ | | | | | | | | | ~ | | | | | | | | |
| ~ | | | | | | | | | ~ | | | | | | | | |
| ~ | | | | | | | | | ~ | | | | | | | | |
| ~ | | | | | | | | | ~ | | | | | | | | |
| ~ | | | | | | | | | ~ | | | | | | | | |
| ~ | | | | | | | | | ~ | | | | | | | | |
| ~ | | | | | | | | | ~ | | | | | | | | |
| ~ | | | | | | | | | ~ | | | | | | | | |
| ~ | | | | | | | | | ~ | | | | | | | | |

| | | | | |
|----------------------------------|---------|---------|------|----------|
| 様式-3(急) 建築物の構造の規制に必要な衝撃に関する事項 | 自然現象の種類 | 急傾斜地の崩壊 | 箇所番号 | 1974-1 |
| | 告示番号 | | 箇所名 | 下岩瀬(3) |
| | 告示年月日 | | 所在地 | 富山県氷見市岩瀬 |

土砂災害警戒区域等の指定の公示に係る図書(その2-1)



図中の数字は横断測線番号を示す

様式-2-1(急)

土砂災害警戒区域・土砂災害特別警戒区域
区域図(その2)

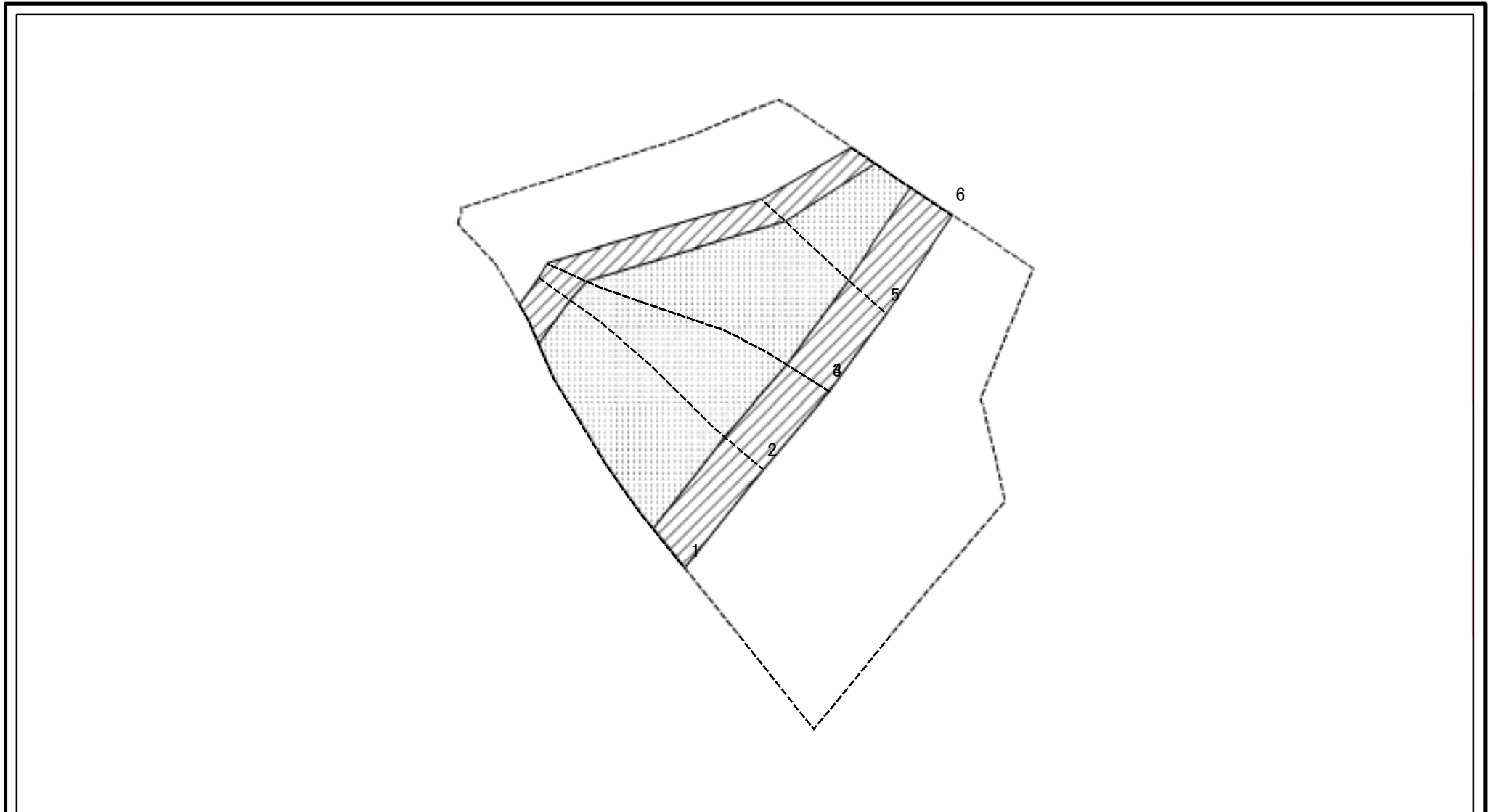
| | |
|-------------------------|--|
| 土砂災害防止法施行令第二条の基準に該当する区域 | |
| 土砂災害防止法施行令第三条の基準に該当する区域 | |
| それ以外の区域 | |

N ↑

縮尺 1:1,000

| | | | |
|---------|---------|------|----------|
| 自然現象の種類 | 急傾斜地の崩壊 | 箇所番号 | 1974-2 |
| 告示番号 | | 箇所名 | 下岩瀬(3) |
| 告示年月日 | | 所在地 | 富山県氷見市岩瀬 |

土砂災害警戒区域等の指定の公示に係る図書(その2-2)



0 25 50 100 m

図中の数字は横断測線番号を示す

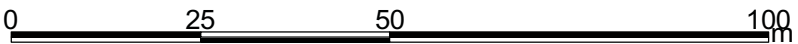
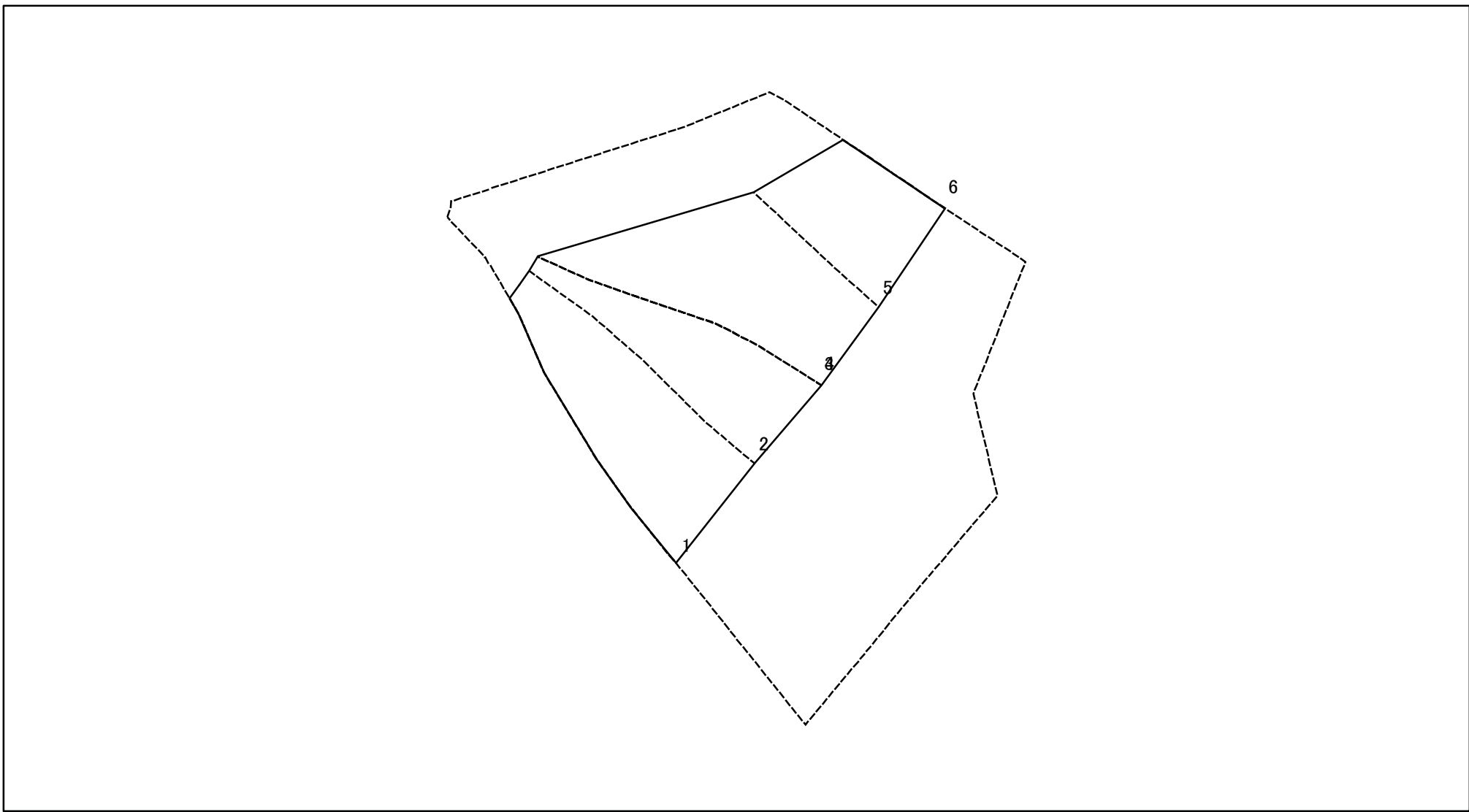
様式-2-2(急)
土砂災害特別警戒区域の区域区分図
(急傾斜地の崩壊に伴う土石等の移動により
建築物の地上部に作用すると想定される力)

| | |
|-------------------------|--|
| 土砂災害防止法施行令第二条の基準に該当する区域 | |
| 土砂災害防止法施行令第三条の基準に該当する区域 | |
| それ以外の区域 | |

| | |
|-------|---------------|
| N | 縮尺 1:1,000 |
| 告示番号 | |
| 告示年月日 | |

| | | | |
|---------|---------|------|----------|
| 自然現象の種類 | 急傾斜地の崩壊 | 箇所番号 | 1974-2 |
| 告示番号 | | 箇所名 | 下岩瀬(3) |
| 告示年月日 | | 所在地 | 富山県水見市岩瀬 |

土砂災害警戒区域等の指定の公示に係る図書(その2-3)



図中の数字は横断測線番号を示す

様式-2-3(急)
土砂災害特別警戒区域の区域区分図
(急傾斜地の崩壊に伴う土石等の堆積により
建築物の地上部に作用すると想定される力)

| | |
|-------------------------|--|
| 土砂災害防止法施行令第二条の基準に該当する区域 | |
| 土砂災害防止法施行令第三条の基準に該当する区域 | |
| それ以外の区域 | |

N
縮尺
1:1,000

| | | | |
|---------|---------|------|----------|
| 自然現象の種類 | 急傾斜地の崩壊 | 箇所番号 | 1974-2 |
| 告示番号 | | 箇所名 | 下岩瀬(3) |
| 告示年月日 | | 所在地 | 富山県氷見市岩瀬 |

土砂災害警戒区域等の指定の公示に係る図書(その3)

| 横断測線の区間 | 土石等の移動により建築物の地上部に作用すると想定される力 | | | | 土石等の堆積により建築物の地上部に作用すると想定される力 | | | | 横断測線の区間 | 土石等の移動により建築物の地上部に作用すると想定される力 | | | | 土石等の堆積により建築物の地上部に作用すると想定される力 | | | |
|---------|---|-----------|-----------------------------------|-----------|-----------------------------------|-----------|-----------------------------------|-----------|---------|---|-----------|-----------------------------------|-----------|-----------------------------------|-----------|-----------------------------------|-----------|
| | 土石等の(移動)高さが1m以下の場合、土石等の移動による力が100kN/m ² を超える区域 | | それ以外の区域 | | 土石等の堆積の高さが3mを超える区域 | | それ以外の区域 | | | 土石等の(移動)高さが1m以下の場合、土石等の移動による力が100kN/m ² を超える区域 | | それ以外の区域 | | 土石等の堆積の高さが3mを超える区域 | | それ以外の区域 | |
| | 力の大きさのうち最大のもの(kN/m ²) | 土石等の高さ(m) | 力の大きさのうち最大のもの(kN/m ²) | 土石等の高さ(m) | 力の大きさのうち最大のもの(kN/m ²) | 土石等の高さ(m) | 力の大きさのうち最大のもの(kN/m ²) | 土石等の高さ(m) | | 力の大きさのうち最大のもの(kN/m ²) | 土石等の高さ(m) | 力の大きさのうち最大のもの(kN/m ²) | 土石等の高さ(m) | 力の大きさのうち最大のもの(kN/m ²) | 土石等の高さ(m) | 力の大きさのうち最大のもの(kN/m ²) | 土石等の高さ(m) |
| 1 ~ 2 | 152.66 | 1.00 | 100.00 | 1.00 | - | - | 14.61 | 2.73 | ~ | | | | | | | | |
| 2 ~ 3 | 152.66 | 1.00 | 100.00 | 1.00 | - | - | 14.61 | 2.73 | ~ | | | | | | | | |
| 3 ~ 4 | 147.77 | 1.00 | 100.00 | 1.00 | - | - | 14.94 | 2.79 | ~ | | | | | | | | |
| 4 ~ 5 | 147.73 | 1.00 | 100.00 | 1.00 | - | - | 14.94 | 2.79 | ~ | | | | | | | | |
| 5 ~ 6 | 139.86 | 1.00 | 100.00 | 1.00 | - | - | 12.27 | 2.29 | ~ | | | | | | | | |
| ~ | | | | | | | | | ~ | | | | | | | | |
| ~ | | | | | | | | | ~ | | | | | | | | |
| ~ | | | | | | | | | ~ | | | | | | | | |
| ~ | | | | | | | | | ~ | | | | | | | | |
| ~ | | | | | | | | | ~ | | | | | | | | |
| ~ | | | | | | | | | ~ | | | | | | | | |
| ~ | | | | | | | | | ~ | | | | | | | | |
| ~ | | | | | | | | | ~ | | | | | | | | |
| ~ | | | | | | | | | ~ | | | | | | | | |
| ~ | | | | | | | | | ~ | | | | | | | | |
| ~ | | | | | | | | | ~ | | | | | | | | |
| ~ | | | | | | | | | ~ | | | | | | | | |
| ~ | | | | | | | | | ~ | | | | | | | | |
| ~ | | | | | | | | | ~ | | | | | | | | |
| ~ | | | | | | | | | ~ | | | | | | | | |
| ~ | | | | | | | | | ~ | | | | | | | | |
| ~ | | | | | | | | | ~ | | | | | | | | |
| ~ | | | | | | | | | ~ | | | | | | | | |
| ~ | | | | | | | | | ~ | | | | | | | | |
| ~ | | | | | | | | | ~ | | | | | | | | |
| ~ | | | | | | | | | ~ | | | | | | | | |
| ~ | | | | | | | | | ~ | | | | | | | | |
| ~ | | | | | | | | | ~ | | | | | | | | |
| ~ | | | | | | | | | ~ | | | | | | | | |

| | | | | |
|----------------------------------|---------|---------|------|----------|
| 様式-3(急) 建築物の構造の規制に必要な衝撃に関する事項 | 自然現象の種類 | 急傾斜地の崩壊 | 箇所番号 | 1974-2 |
| | 告示番号 | | 箇所名 | 下岩瀬(3) |
| | 告示年月日 | | 所在地 | 富山県氷見市岩瀬 |