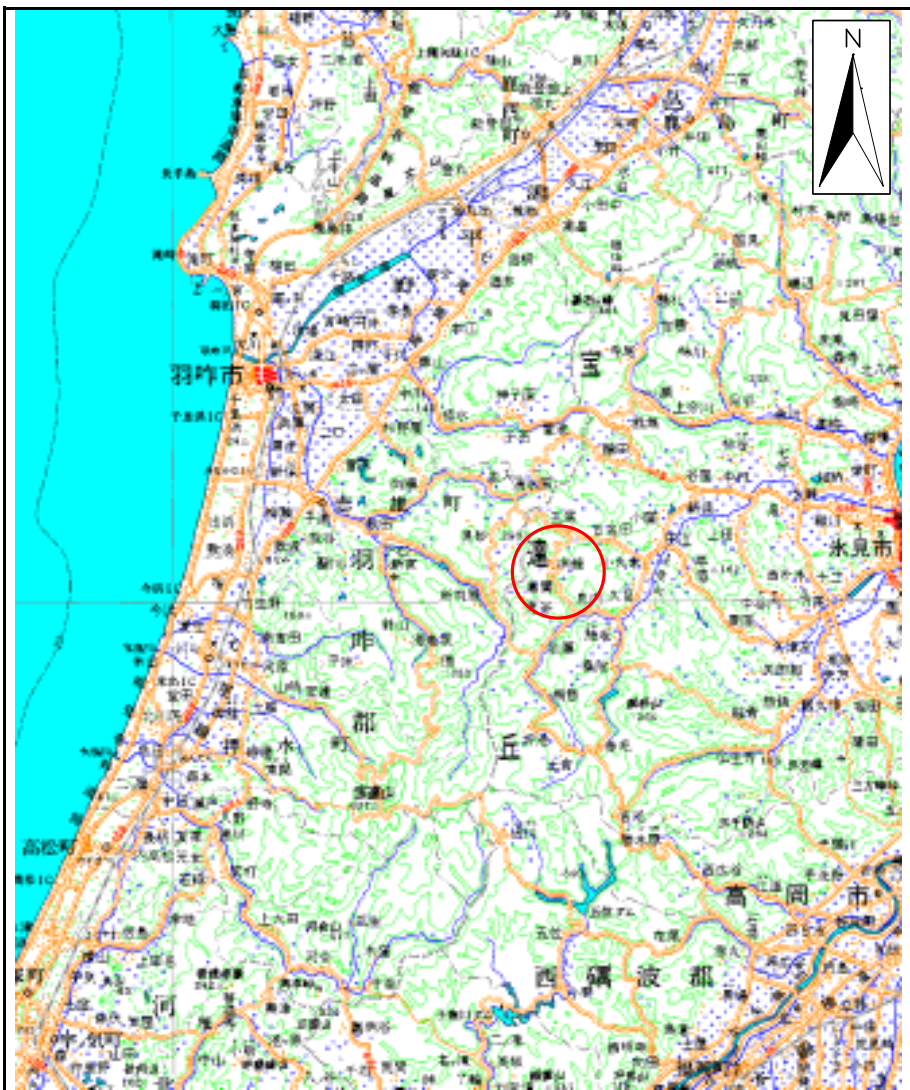
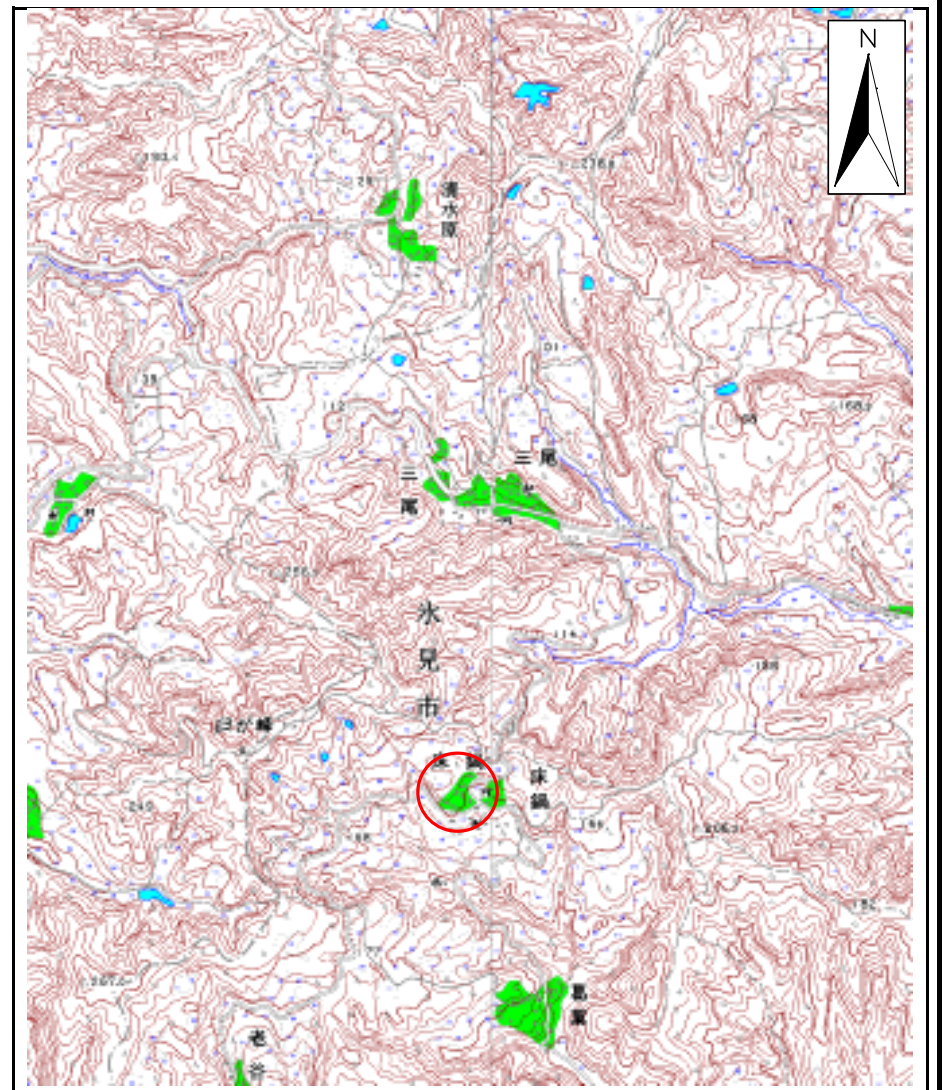


# 土砂災害警戒区域等の指定の公示に係る図書(その1)



(1/200,000)



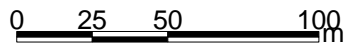
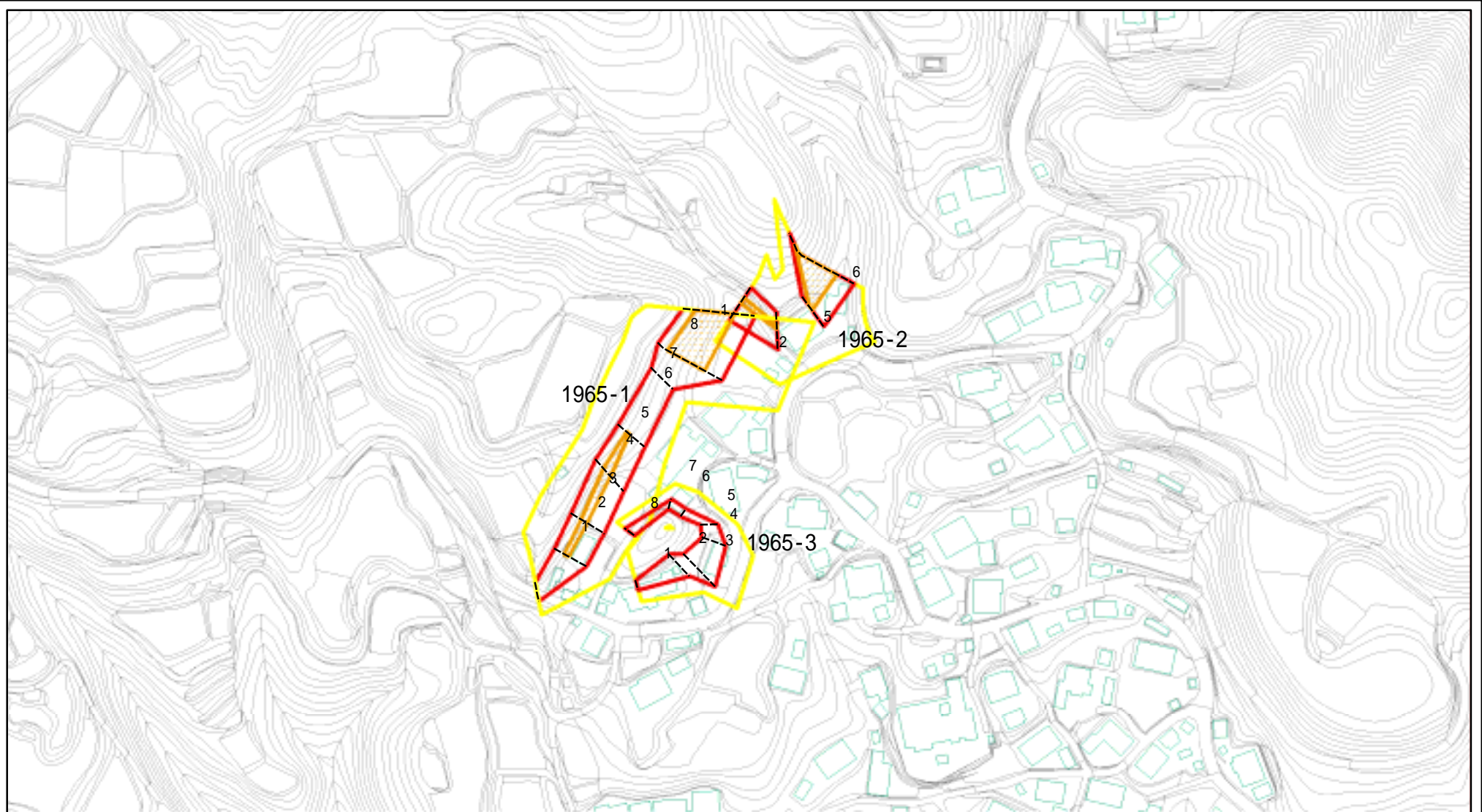
(1/25,000)

様式 - 1(急)  
土砂災害警戒区域・土砂災害特別警戒区域 位置図

自然現象の種類	急傾斜地の崩壊
箇所番号	1965
箇所名	床鍋(4)
所在地	富山県氷見市床鍋

この地図は、国土地理院の承認を得て、同院発行の20万分の1・2万5千分の1の地形図を複製したものである。(承認番号 平18総複 第600号)

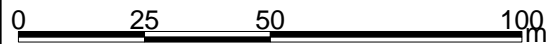
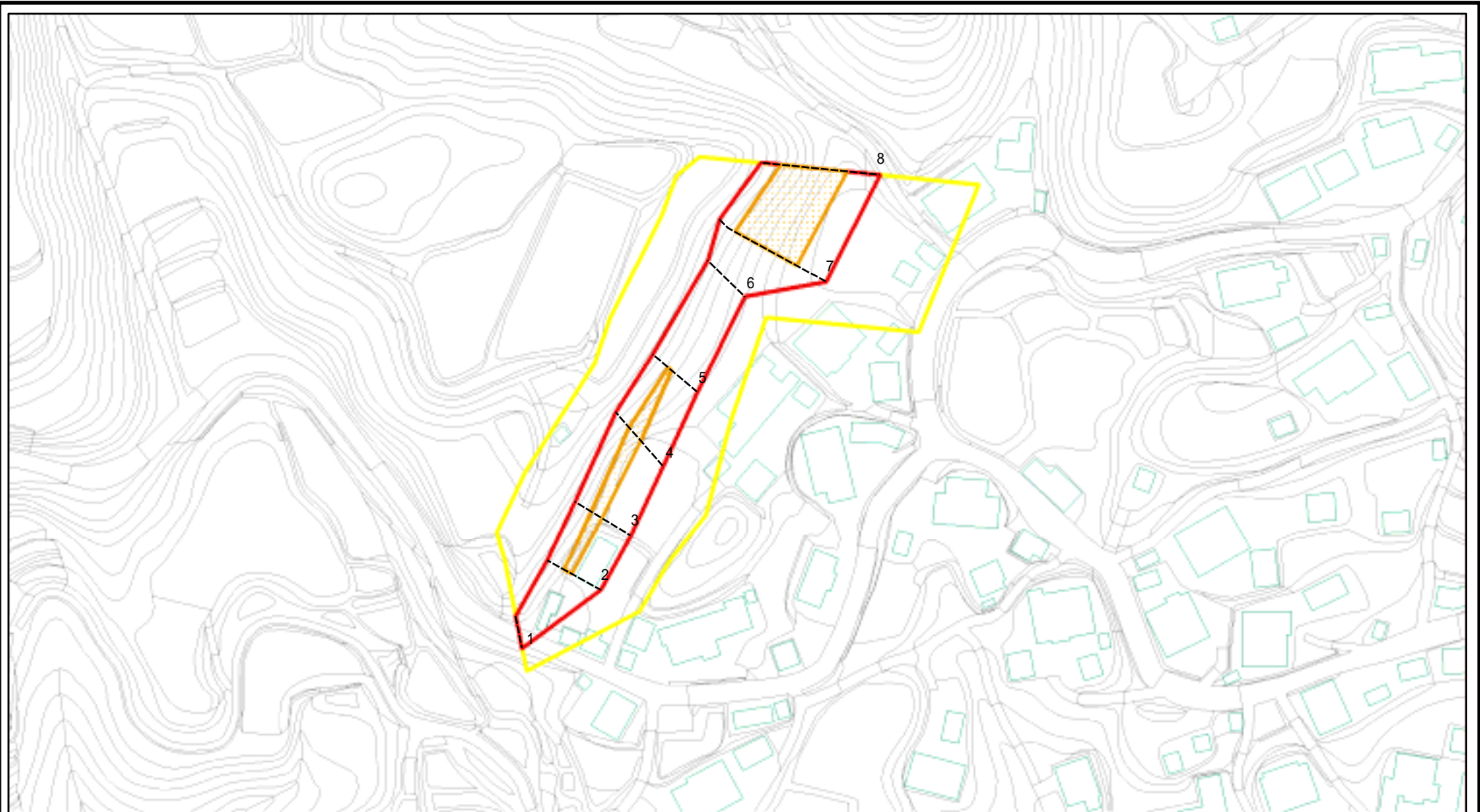
# 土砂災害警戒区域等の指定の公示に係る図書(その2)



図中の数字は横断測線番号を示す

様式 - 2(急) 土砂災害警戒区域・土砂災害特別警戒区域 区域図(その1)	土砂災害防止法施行令第二条の基準に該当する区域		土 縮尺 1:2,500	自然現象の種類	急傾斜地の崩壊	箇所番号	1965
	土砂災害防止法施行令第三条の基準に該当する区域			告示番号		箇所名	床鍋(4)
	土砂等の(移動)高さが1m以下の場合、土砂等の移動による力が100kN/mを超える区域			告示年月日		所在地	富山県水見市床鍋
	土砂等の堆積の高さが3mを超える区域						
	それ以外の区域						

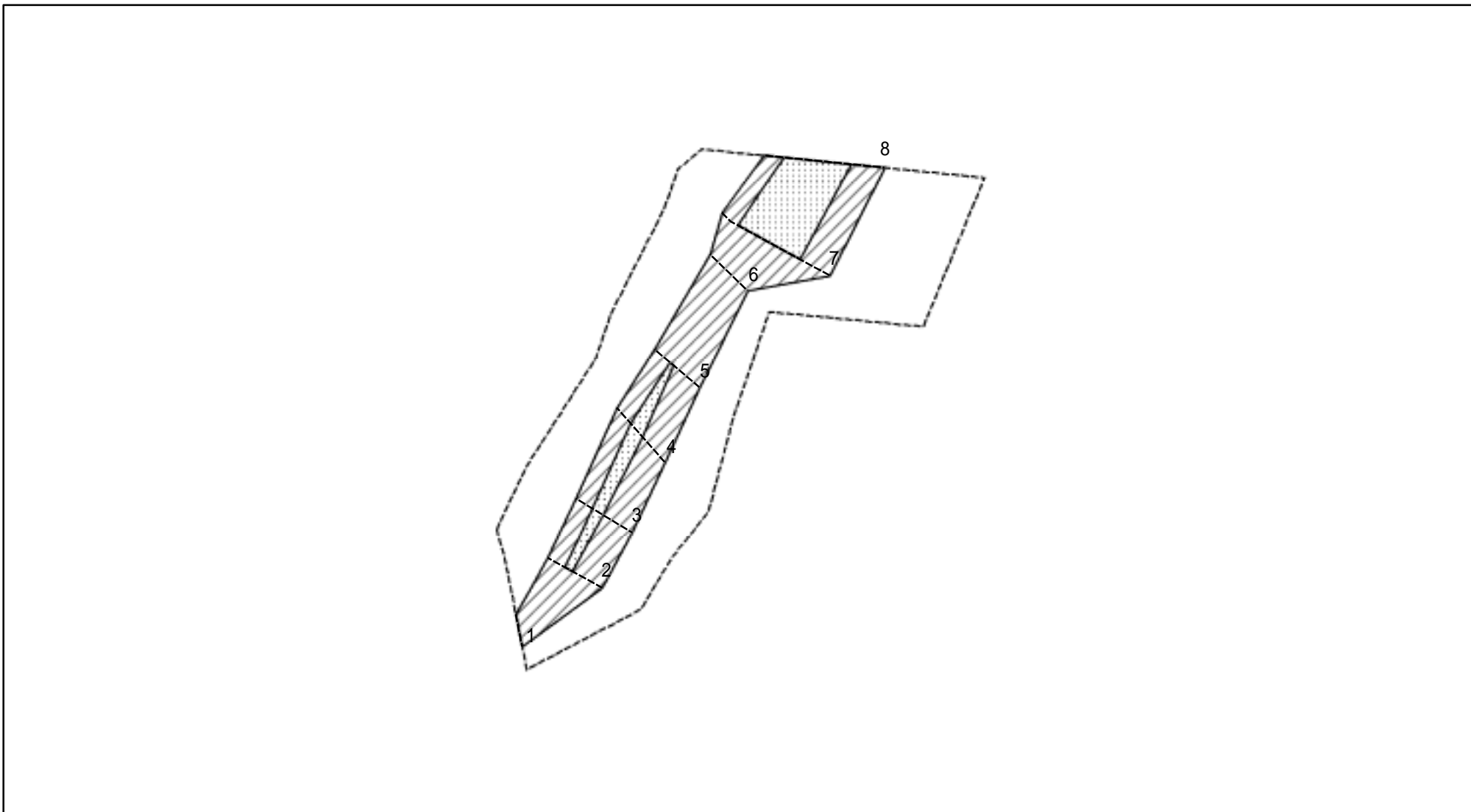
# 土砂災害警戒区域等の指定の公示に係る図書(その2 - 1)



図中の数字は横断測線番号を示す

様式 - 2 - 1 (急) 土砂災害警戒区域・土砂災害特別警戒区域 区域図(その2)	土砂災害防止法施行令第二条の基準に該当する区域		土 縮尺 1:1,500	自然現象の種類	急傾斜地の崩壊	箇所番号	1965-1
	土砂災害防止法施行令第三条の基準に該当する区域			告示番号		箇所名	床鍋(4)
	土砂等の(移動)高さが1m以下の場合 土砂等の移動による力が100kN/mを超える区域			告示年月日		所在地	富山県氷見市床鍋
	土砂等の堆積の高さが3mを超える区域						
	それ以外の区域						

# 土砂災害警戒区域等の指定の公示に係る図書(その2 - 2)

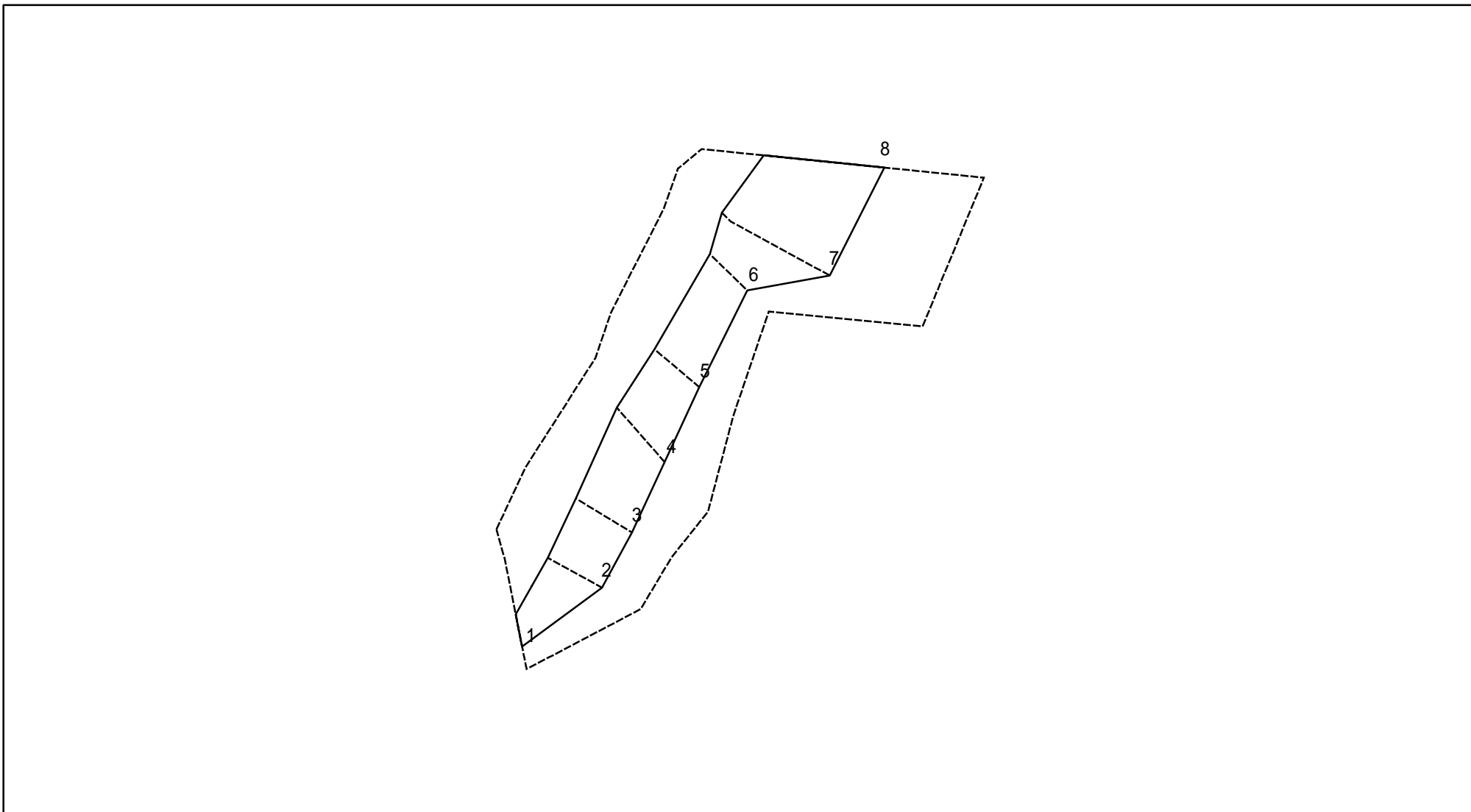


0 25 50 100m

図中の数字は横断測線番号を示す

様式 - 2 - 2 (急) 土砂災害特別警戒区域の区域区分図 (急傾斜地の崩壊に伴う土石等の移動により 建築物の地上部に作用すると想定される力)	土砂災害防止法施行令第二条の基準に該当する区域		土 縮尺 1:1,500	自然現象の種類	急傾斜地の崩壊	箇所番号	1965-1
	土砂災害防止法施行令第三条の基準に該当する区域			告示番号		箇所名	床鍋(4)
	それ以外の区域			告示年月日		所在地	富山県氷見市床鍋

# 土砂災害警戒区域等の指定の公示に係る図書(その2 - 3)



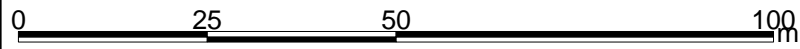
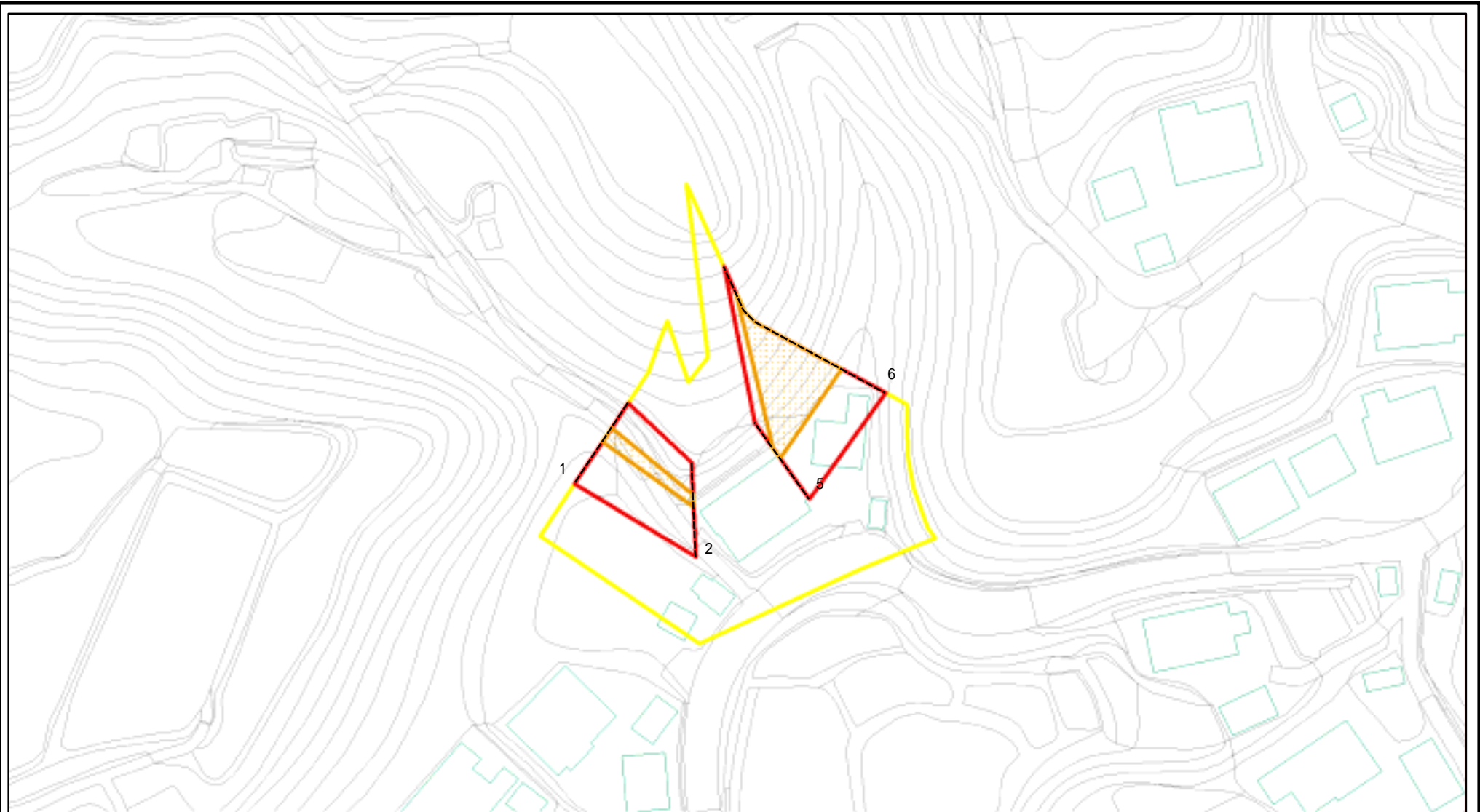
0 25 50 100 m

図中の数字は横断測線番号を示す

様式 - 2 - 3 (急) 土砂災害特別警戒区域の区域区分図 (急傾斜地の崩壊に伴う土石等の堆積により 建築物の地上部に作用すると想定される力)	土砂災害防止法施行令第二条の基準に該当する区域			土 縮尺 1:1,500	自然現象の種類	急傾斜地の崩壊	箇所番号	1965-1
	土砂災害防止法 施行令第三条の 基準に該当する 区域	土石等の堆積の高さが3mを超える区域			告示番号		箇所名	床鍋(4)
		それ以外の区域			告示年月日		所在地	富山県氷見市床鍋



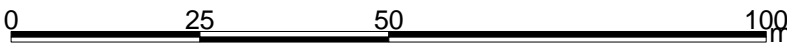
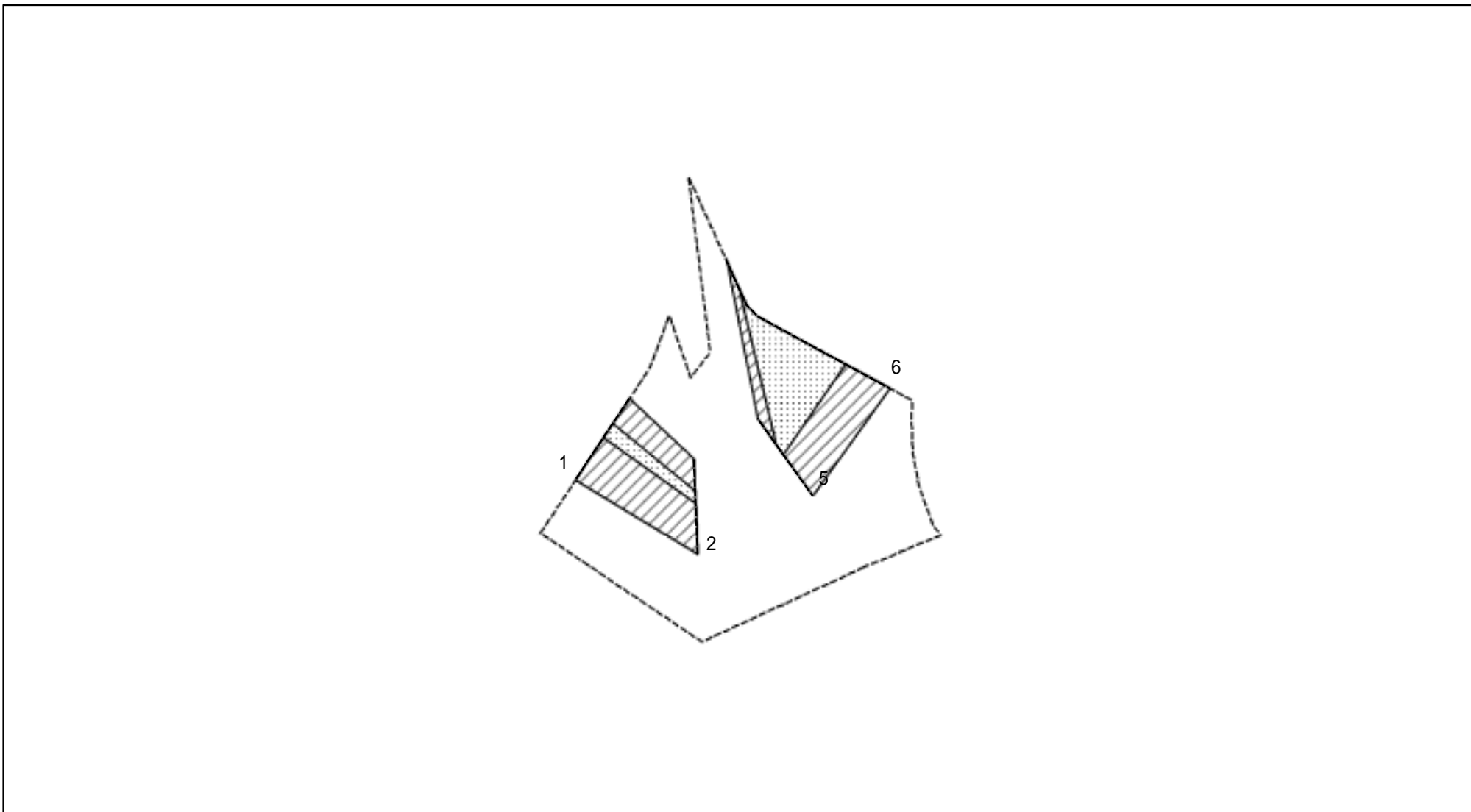
# 土砂災害警戒区域等の指定の公示に係る図書(その2 - 1)



図中の数字は横断測線番号を示す

様式 - 2 - 1(急) 土砂災害警戒区域・土砂災害特別警戒区域 区域図(その2)	土砂災害防止法施行令第二条の基準に該当する区域		土 縮尺 1:1,000	自然現象の種類	急傾斜地の崩壊	箇所番号	1965-2
	土砂災害防止法施行令第三条の基準に該当する区域			告示番号		箇所名	床鍋(4)
	それ以外の区域			告示年月日		所在地	富山県氷見市床鍋

# 土砂災害警戒区域等の指定の公示に係る図書(その2 - 2)

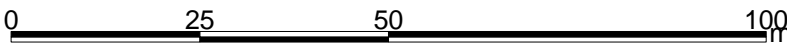
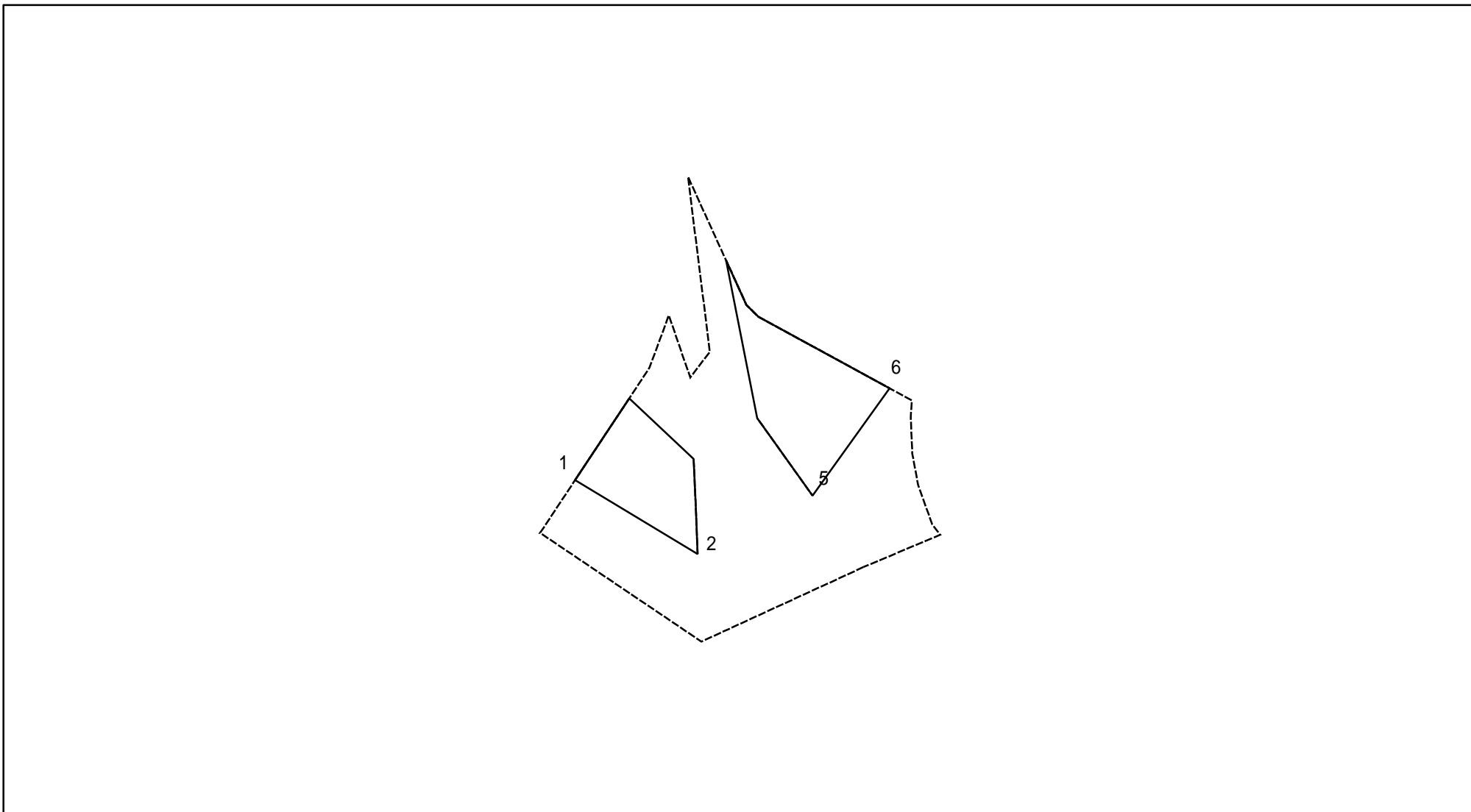


図中の数字は横断測線番号を示す

様式 - 2 - 2 (急) 土砂災害特別警戒区域の区域区分図 (急傾斜地の崩壊に伴う土石等の移動により 建築物の地上部に作用すると想定される力)	土砂災害防止法施行令第二条の基準に該当する区域		土 縮尺 1:1,000	自然現象の種類	急傾斜地の崩壊	箇所番号	1965-2
	土砂災害防止法施行令第三条の基準に該当する区域			告示番号		箇所名	床鍋(4)
	それ以外の区域			告示年月日		所在地	富山県氷見市床鍋



# 土砂災害警戒区域等の指定の公示に係る図書(その2 - 3)



図中の数字は横断測線番号を示す

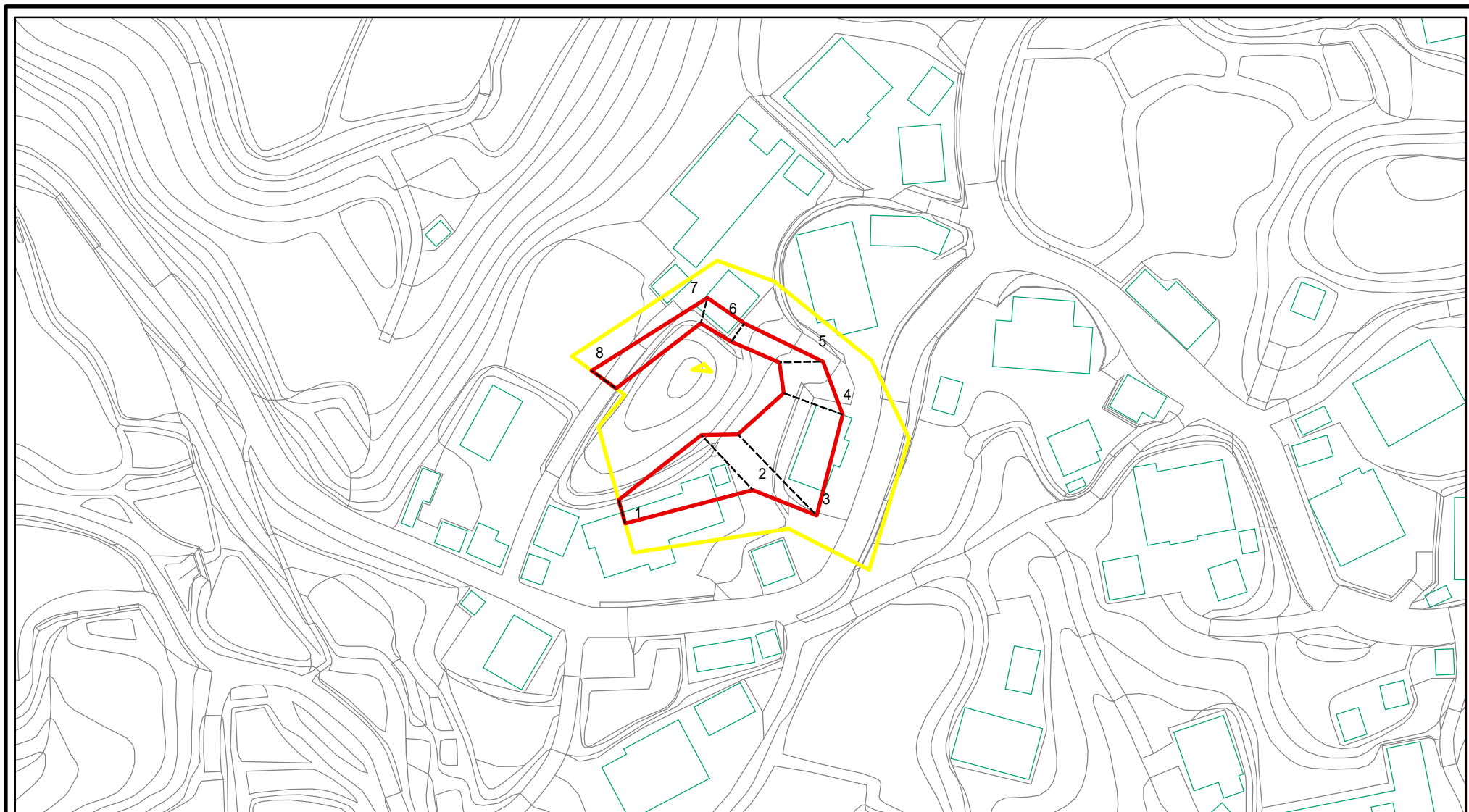
様式 - 2 - 3 (急) 土砂災害特別警戒区域の区域区分図 (急傾斜地の崩壊に伴う土石等の堆積により 建築物の地上部に作用すると想定される力)	土砂災害防止法施行令第二条の基準に該当する区域			土 縮尺 1:1,000	自然現象の種類	急傾斜地の崩壊	箇所番号	1965-2
	土砂災害防止法施行令第三条の基準に該当する区域	土石等の堆積の高さが3mを超える区域			告示番号		箇所名	床鍋(4)
		それ以外の区域			告示年月日		所在地	富山県氷見市床鍋

### 土砂災害警戒区域等の指定の公示に係る図書(その3)

横断測線の区間	土石等の移動により建築物の地上部に作用すると想定される力				土石等の堆積により建築物の地上部に作用すると想定される力				横断測線の区間	土石等の移動により建築物の地上部に作用すると想定される力				土石等の堆積により建築物の地上部に作用すると想定される力			
	土石等の(移動)高さが1m以下の場合、土石等の移動による力が100kN/m <sup>2</sup> を超える区域		それ以外の区域		土石等の堆積の高さが3mを超える区域		それ以外の区域			土石等の(移動)高さが1m以下の場合、土石等の移動による力が100kN/m <sup>2</sup> を超える区域		それ以外の区域		土石等の堆積の高さが3mを超える区域		それ以外の区域	
	力の大きさのうち最大のもの(kN/m <sup>2</sup> )	土石等の高さ(m)	力の大きさのうち最大のもの(kN/m <sup>2</sup> )	土石等の高さ(m)	力の大きさのうち最大のもの(kN/m <sup>2</sup> )	土石等の高さ(m)	力の大きさのうち最大のもの(kN/m <sup>2</sup> )	土石等の高さ(m)		力の大きさのうち最大のもの(kN/m <sup>2</sup> )	土石等の高さ(m)	力の大きさのうち最大のもの(kN/m <sup>2</sup> )	土石等の高さ(m)	力の大きさのうち最大のもの(kN/m <sup>2</sup> )	土石等の高さ(m)	力の大きさのうち最大のもの(kN/m <sup>2</sup> )	土石等の高さ(m)
1 ~ 2	110.97	1.00	100.00	1.00	-	-	12.99	2.43	~								
2 ~ 3	-	-	-	-	-	-	-	-	~								
3 ~ 4	-	-	-	-	-	-	-	-	~								
4 ~ 5	-	-	-	-	-	-	-	-	~								
5 ~ 6	158.25	1.00	100.00	1.00	-	-	13.92	2.60	~								
~									~								
~									~								
~									~								
~									~								
~									~								
~									~								
~									~								
~									~								
~									~								
~									~								
~									~								
~									~								
~									~								
~									~								
~									~								
~									~								
~									~								
~									~								

様式 - 3(急) 建築物の構造の規制に必要な衝撃に関する事項	自然現象の種類	急傾斜地の崩壊	箇所番号	1965-2
	告示番号		箇所名	床鍋(4)
	告示年月日		所在地	富山県氷見市床鍋

# 土砂災害警戒区域等の指定の公示に係る図書(その2 - 1)



図中の数字は横断測線番号を示す

様式 - 2 - 1(急)

土砂災害警戒区域・土砂災害特別警戒区域

区域図(その2)

土砂災害防止法施行令第二条の基準に該当する区域

土砂災害防止法  
施行令第三条の  
基準に該当する  
区域



土

縮尺  
1:1,000

自然現象  
の種類

告示番号

告示年月日

急傾斜地の崩壊

箇所番号

箇所名

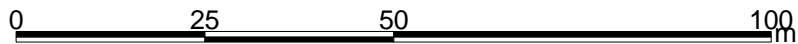
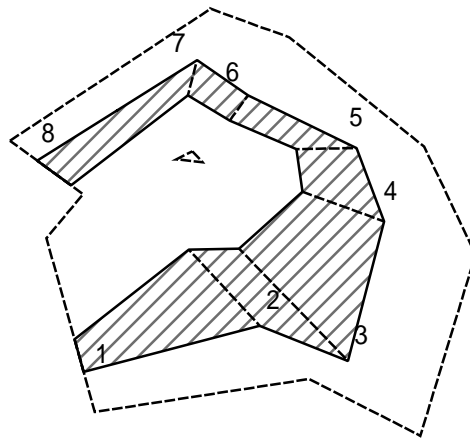
所在地

1965-3

床鍋(4)

富山県氷見市床鍋

# 土砂災害警戒区域等の指定の公示に係る図書(その2 - 2)



図中の数字は横断測線番号を示す

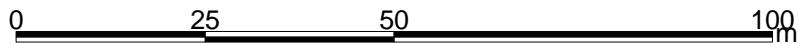
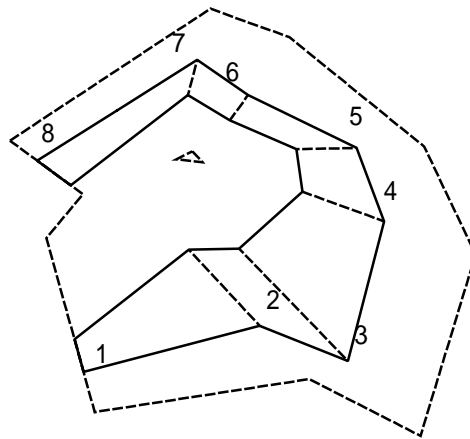
様式 - 2 - 2 (急)  
 土砂災害特別警戒区域の区域区分図  
 (急傾斜地の崩壊に伴う土石等の移動により  
 建築物の地上部に作用すると想定される力)

土砂災害防止法施行令第二条の基準に該当する区域	
土砂災害防止法施行令第三条の基準に該当する区域	
それ以外の区域	

縮尺	±
	1:1,000

自然現象の種類	急傾斜地の崩壊	箇所番号	1965-3
告示番号		箇所名	床鍋(4)
告示年月日		所在地	富山県氷見市床鍋

# 土砂災害警戒区域等の指定の公示に係る図書(その2 - 3)



図中の数字は横断測線番号を示す

様式 - 2 - 3 (急)  
 土砂災害特別警戒区域の区域区分図  
 (急傾斜地の崩壊に伴う土石等の堆積により  
 建築物の地上部に作用すると想定される力)

土砂災害防止法施行令第二条の基準に該当する区域	
土砂災害防止法 施行令第三条の 基準に該当する 区域	
それ以外の区域	

±  
縮尺  
1:1,000

自然現象  
の種類  
告示番号  
告示年月日

急傾斜地の崩壊

箇所番号  
箇所名  
所在地

1965-3  
 床鍋(4)  
 富山県氷見市床鍋

土砂災害警戒区域等の指定の公示に係る図書(その3)

横断測線の区間	土石等の移動により建築物の地上部に作用すると想定される力				土石等の堆積により建築物の地上部に作用すると想定される力				横断測線の区間	土石等の移動により建築物の地上部に作用すると想定される力				土石等の堆積により建築物の地上部に作用すると想定される力			
	土石等の(移動)高さが1m以下の場合、土石等の移動による力が100kN/m <sup>2</sup> を超える区域		それ以外の区域		土石等の堆積の高さが3mを超える区域		それ以外の区域			土石等の(移動)高さが1m以下の場合、土石等の移動による力が100kN/m <sup>2</sup> を超える区域		それ以外の区域		土石等の堆積の高さが3mを超える区域		それ以外の区域	
	力の大きさのうち最大のもの(kN/m <sup>2</sup> )	土石等の高さ(m)	力の大きさのうち最大のもの(kN/m <sup>2</sup> )	土石等の高さ(m)	力の大きさのうち最大のもの(kN/m <sup>2</sup> )	土石等の高さ(m)	力の大きさのうち最大のもの(kN/m <sup>2</sup> )	土石等の高さ(m)		力の大きさのうち最大のもの(kN/m <sup>2</sup> )	土石等の高さ(m)	力の大きさのうち最大のもの(kN/m <sup>2</sup> )	土石等の高さ(m)	力の大きさのうち最大のもの(kN/m <sup>2</sup> )	土石等の高さ(m)	力の大きさのうち最大のもの(kN/m <sup>2</sup> )	土石等の高さ(m)
1 ~ 2	-	-	97.44	1.00	-	-	11.01	2.06	~								
2 ~ 3	-	-	100.00	1.00	-	-	11.01	2.06	~								
3 ~ 4	-	-	100.00	1.00	-	-	14.09	2.63	~								
4 ~ 5	-	-	79.90	1.00	-	-	14.09	2.63	~								
5 ~ 6	-	-	63.53	1.00	-	-	12.84	2.40	~								
6 ~ 7	-	-	45.72	1.00	-	-	12.84	2.40	~								
7 ~ 8	-	-	57.81	1.00	-	-	11.61	2.17	~								
~									~								
~									~								
~									~								
~									~								
~									~								
~									~								
~									~								
~									~								
~									~								
~									~								
~									~								
~									~								
~									~								
~									~								
~									~								

様式 - 3 (急) 建築物の構造の規制に必要な衝撃に関する事項	自然現象の種類	急傾斜地の崩壊	箇所番号	1965-3
	告示番号		箇所名	床鍋(4)
	告示年月日		所在地	富山県氷見市床鍋