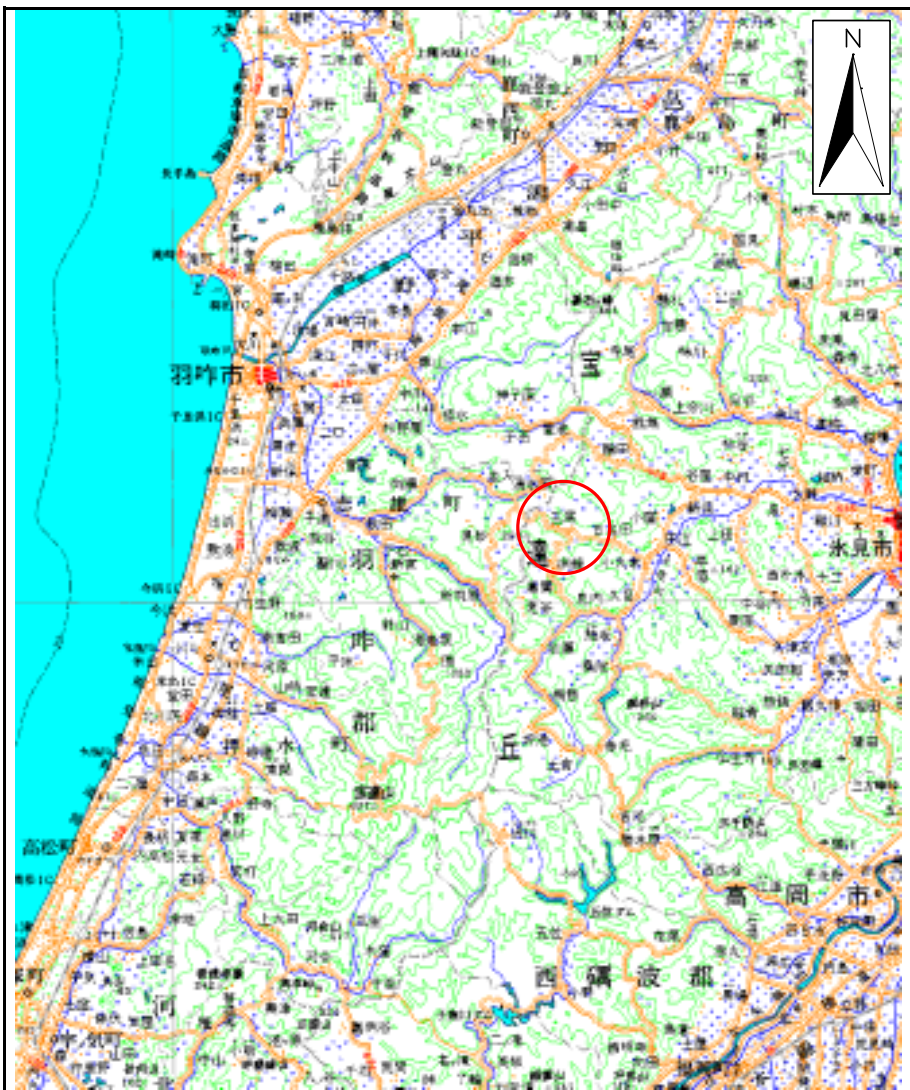
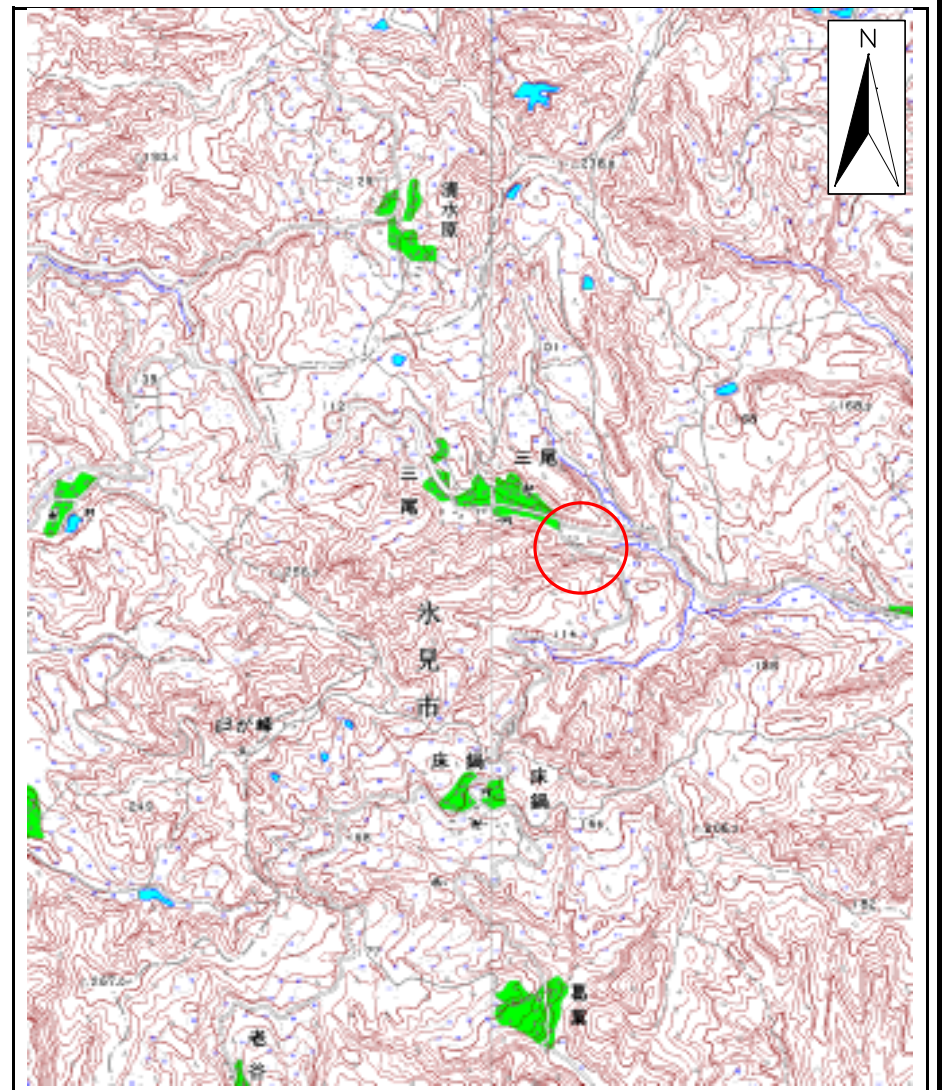


土砂災害警戒区域等の指定の公示に係る図書(その1)



(1/200,000)

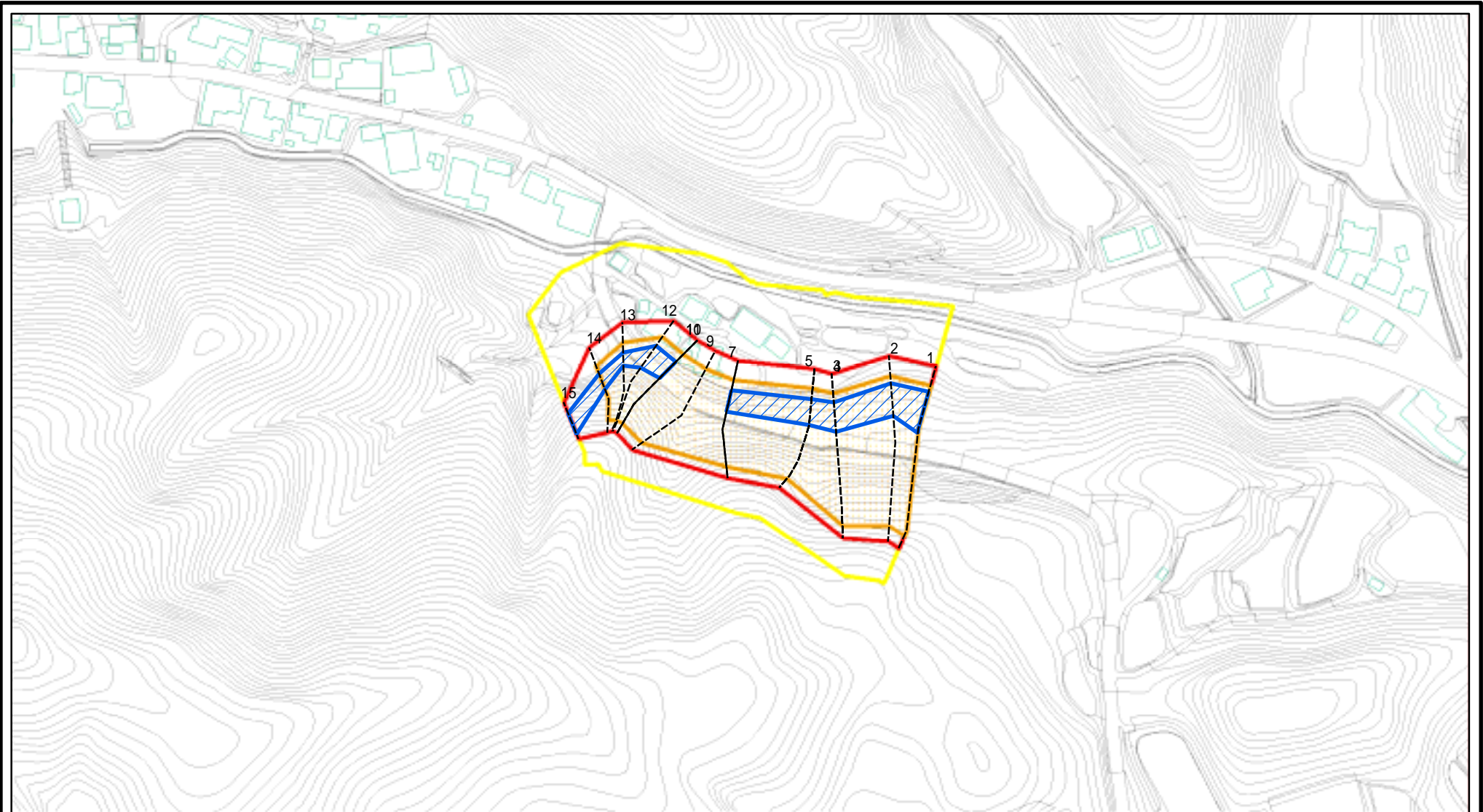


(1/25,000)

様式 - 1(急) 土砂災害警戒区域・土砂災害特別警戒区域 位置図	自然現象の種類	急傾斜地の崩壊
	箇所番号	1942
	箇所名	三尾(3)
	所在地	富山県氷見市三尾

この地図は、国土地理院の承認を得て、同院発行の20万分の1・2万5千分の1の地形図を複製したものである。(承認番号 平18総複 第600号)

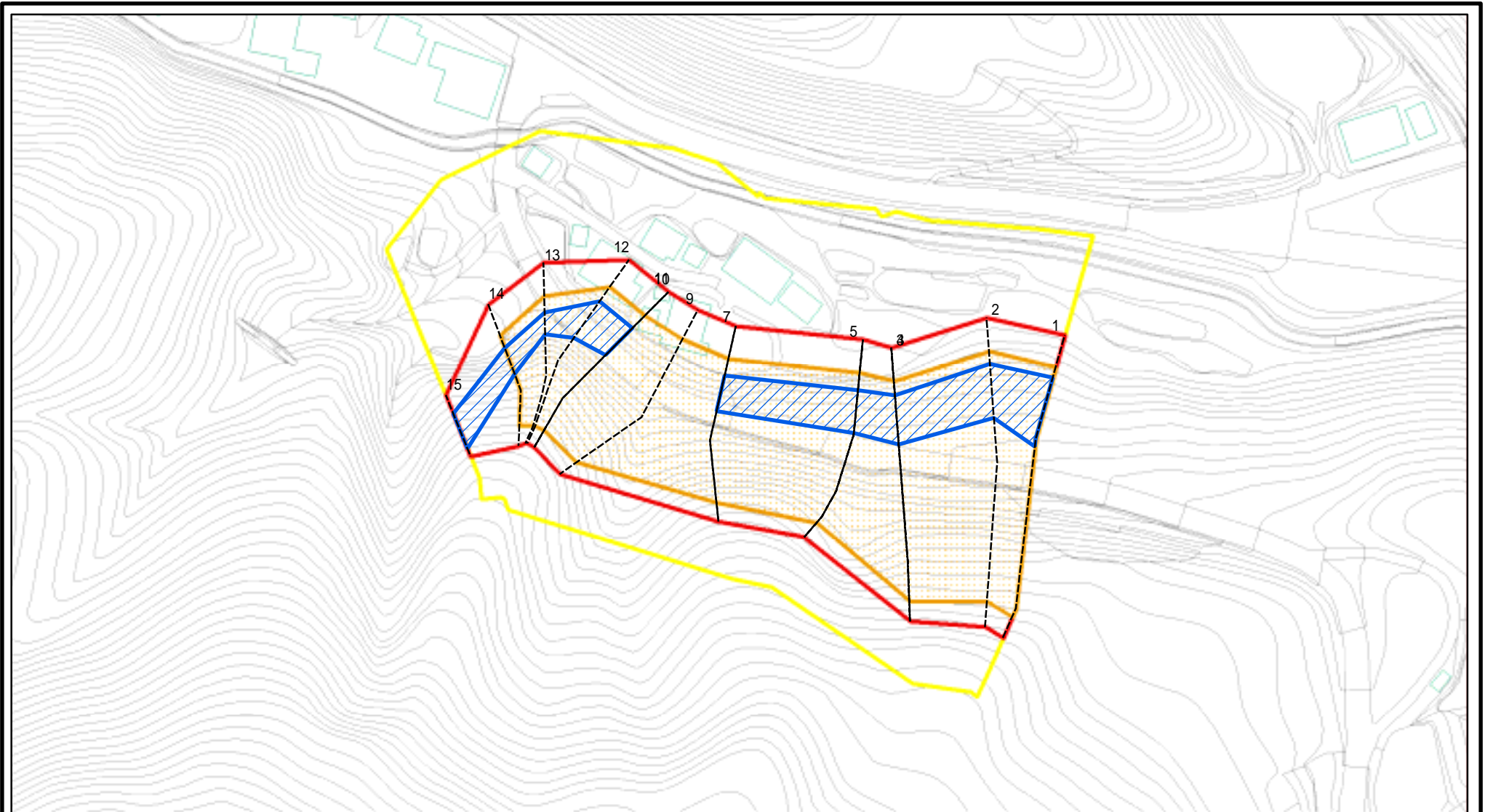
土砂災害警戒区域等の指定の公示に係る図書(その2)



図中の数字は横断測線番号を示す

様式 - 2(急) 土砂災害警戒区域・土砂災害特別警戒区域 区域図(その1)	土砂災害防止法施行令第二条の基準に該当する区域		土 縮尺 1:2,500	自然現象の種類	急傾斜地の崩壊	箇所番号	1942
	土砂災害防止法施行令第三条の基準に該当する区域			告示番号		箇所名	三尾(3)
	土砂等の(移動)高さが1m以下の場合、土砂等の移動による力が100kN/mを超える区域			告示年月日		所在地	富山県水見市三尾
	土砂等の堆積の高さが3mを超える区域						
	それ以外の区域						

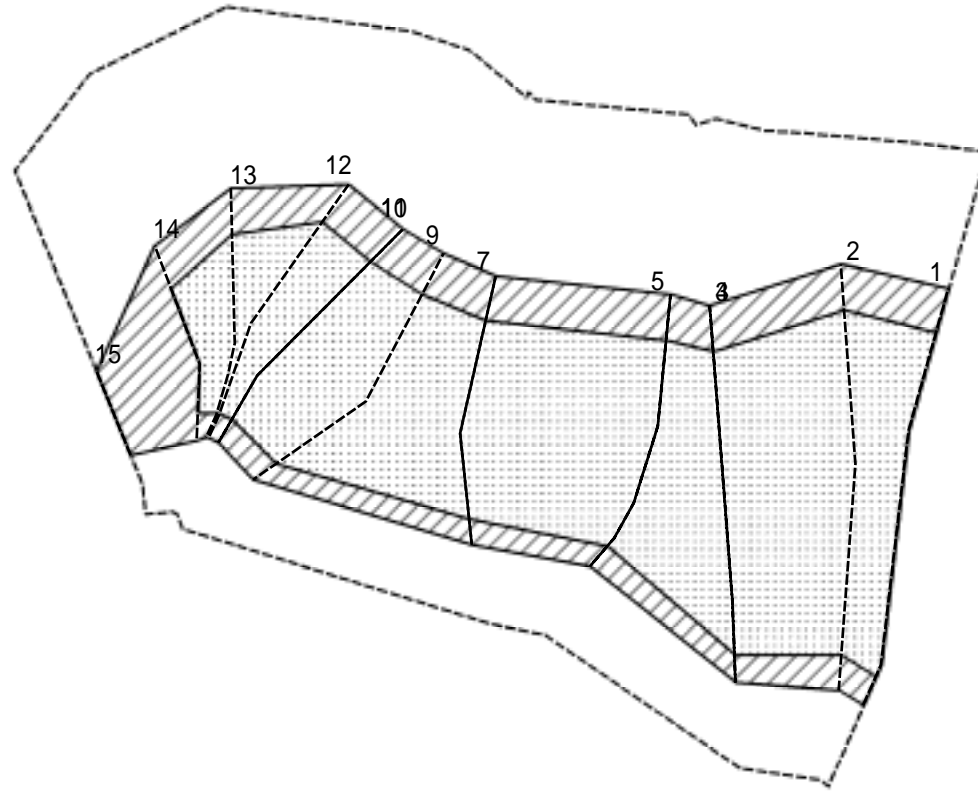
土砂災害警戒区域等の指定の公示に係る図書(その2 - 1)



図中の数字は横断測線番号を示す

様式 - 2 - 1 (急) 土砂災害警戒区域・土砂災害特別警戒区域 区域図(その2)	土砂災害防止法施行令第二条の基準に該当する区域		土 縮尺 1:1,500	自然現象の種類	急傾斜地の崩壊	箇所番号	1942
	土砂災害防止法施行令第三条の基準に該当する区域			告示番号		箇所名	三尾(3)
	土砂等の(移動)高さが1m以下の場合 土砂等の移動による力が100kN/mを超える区域			告示年月日		所在地	富山県氷見市三尾
	土砂等の堆積の高さが3mを超える区域						
それ以外の区域							

土砂災害警戒区域等の指定の公示に係る図書(その2 - 2)



0 25 50 100 m

図中の数字は横断測線番号を示す

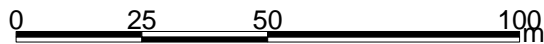
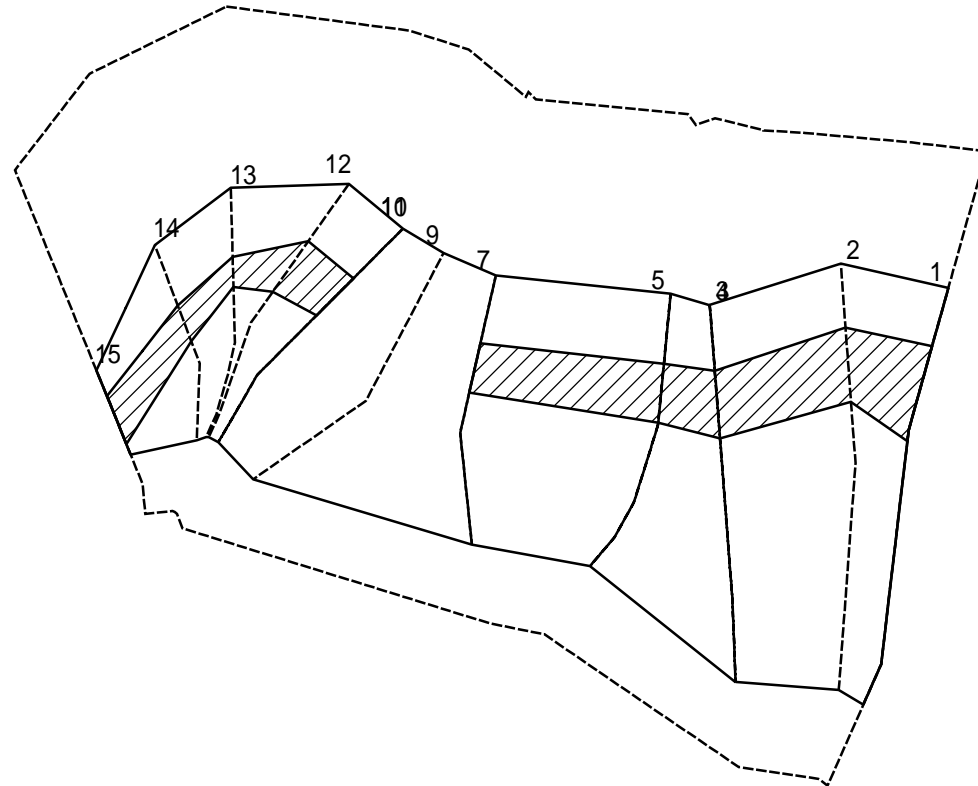
様式 - 2 - 2 (急)
 土砂災害特別警戒区域の区域区分図
 (急傾斜地の崩壊に伴う土石等の移動により
 建築物の地上部に作用すると想定される力)

土砂災害防止法施行令第二条の基準に該当する区域	
土砂災害防止法施行令第三条の基準に該当する区域	
それ以外の区域	

縮尺	±
	1:1,500

自然現象の種類	急傾斜地の崩壊	箇所番号	1942
告示番号		箇所名	三尾(3)
告示年月日		所在地	富山県氷見市三尾

土砂災害警戒区域等の指定の公示に係る図書(その2 - 3)



図中の数字は横断測線番号を示す

様式 - 2 - 3 (急)
 土砂災害特別警戒区域の区域区分図
 (急傾斜地の崩壊に伴う土石等の堆積により
 建築物の地上部に作用すると想定される力)

土砂災害防止法施行令第二条の基準に該当する区域	
土砂災害防止法施行令第三条の基準に該当する区域	
それ以外の区域	

±
縮尺
1:1,500

自然現象の種類	急傾斜地の崩壊
告示番号	
告示年月日	

箇所番号	1942
箇所名	三尾(3)
所在地	富山県氷見市三尾

土砂災害警戒区域等の指定の公示に係る図書(その3)

横断測線の区間	土石等の移動により建築物の地上部に作用すると想定される力				土石等の堆積により建築物の地上部に作用すると想定される力			
	土石等の(移動)高さが1m以下の場合、土石等の移動による力が100kN/m ² を超える区域		それ以外の区域		土石等の堆積の高さが3mを超える区域		それ以外の区域	
	力の大きさのうち最大のもの(kN/m ²)	土石等の高さ(m)	力の大きさのうち最大のもの(kN/m ²)	土石等の高さ(m)	力の大きさのうち最大のもの(kN/m ²)	土石等の高さ(m)	力の大きさのうち最大のもの(kN/m ²)	土石等の高さ(m)
1 ~ 2	165.62	1.00	100.00	1.00	19.47	3.64	16.05	3.00
2 ~ 3	172.49	1.00	100.00	1.00	18.32	3.42	16.05	3.00
3 ~ 4	172.49	1.00	100.00	1.00	18.32	3.42	16.05	3.00
4 ~ 5	173.12	1.00	100.00	1.00	18.32	3.42	16.05	3.00
5 ~ 6	173.13	1.00	100.00	1.00	16.41	3.07	16.05	3.00
6 ~ 7	173.45	1.00	100.00	1.00	16.73	3.13	16.05	3.00
7 ~ 8	173.45	1.00	100.00	1.00	16.73	3.13	16.05	3.00
8 ~ 9	173.45	1.00	100.00	1.00	-	-	16.05	3.00
9 ~ 10	172.49	1.00	100.00	1.00	-	-	16.05	3.00
10 ~ 11	172.49	1.00	100.00	1.00	16.39	3.06	16.05	3.00
11 ~ 12	173.51	1.00	100.00	1.00	16.46	3.08	16.05	3.00
12 ~ 13	173.51	1.00	100.00	1.00	16.69	3.12	16.05	3.00
13 ~ 14	171.25	1.00	100.00	1.00	18.15	3.39	16.05	3.00
14 ~ 15	-	-	100.00	1.00	23.93	4.47	16.05	3.00
~								
~								
~								
~								
~								
~								
~								
~								
~								
~								
~								
~								
~								
~								
~								
~								
~								

様式 - 3(急) 建築物の構造の規制に必要な衝撃に関する事項	自然現象の種類	急傾斜地の崩壊	箇所番号	1942
	告示番号		箇所名	三尾(3)
	告示年月日		所在地	富山県氷見市三尾