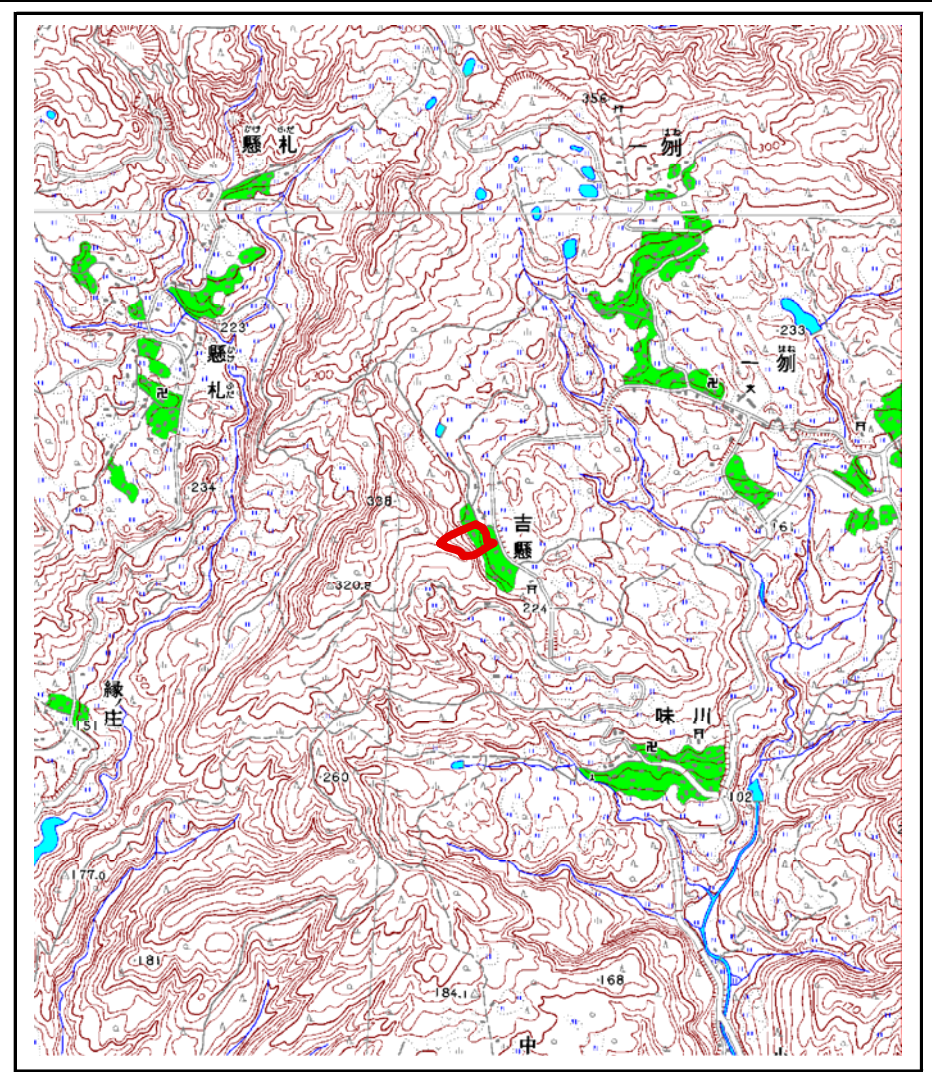
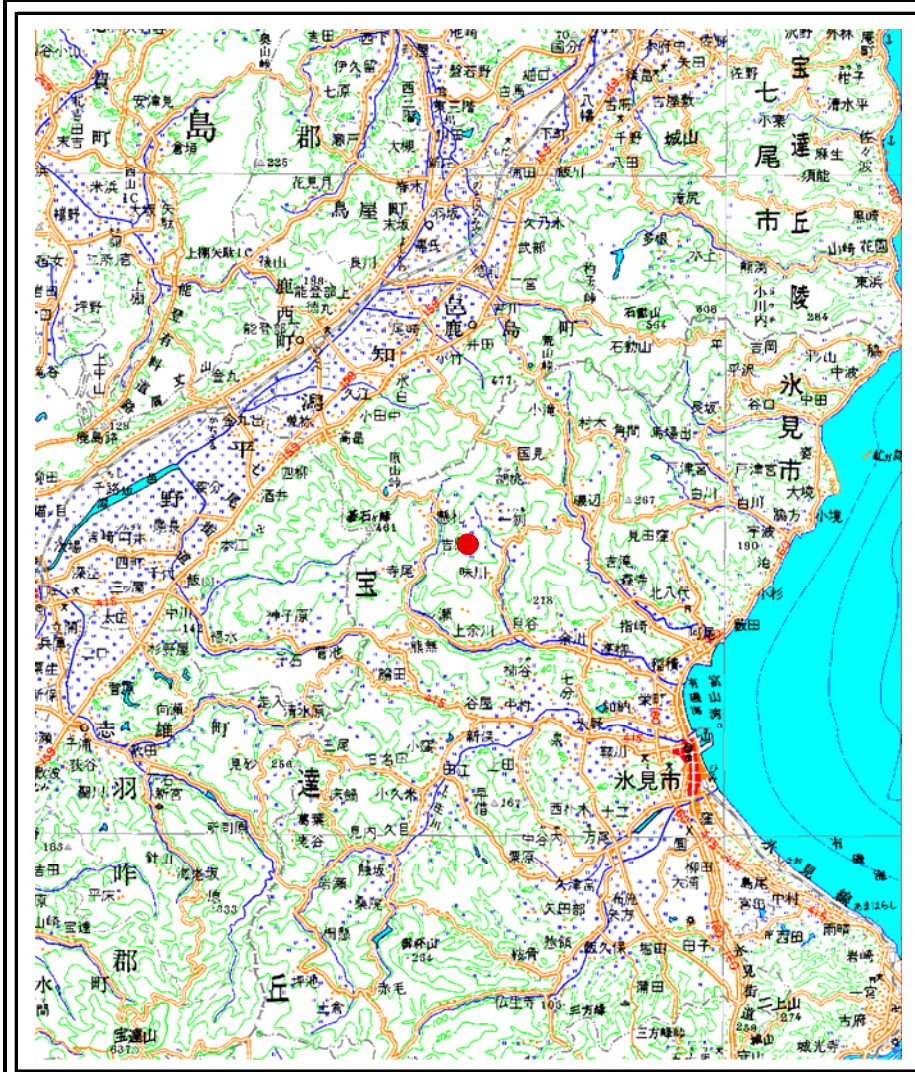


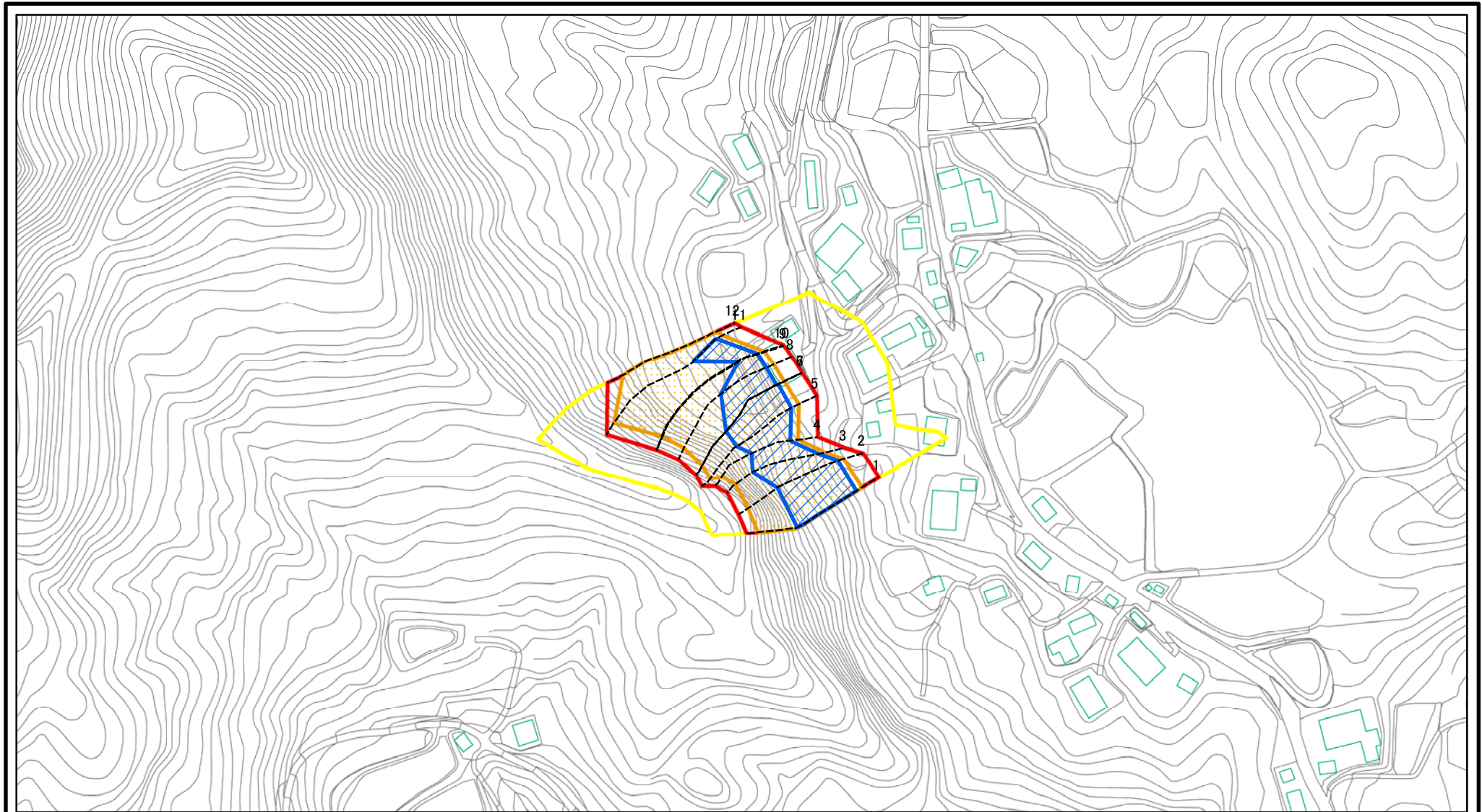
土砂災害警戒区域等の指定の公示に係る図書(その1)



様式-1(急) 土砂災害警戒区域・土砂災害特別警戒区域 位置図	自然現象の種類	急傾斜地の崩壊
	箇所番号	1791
	箇所名	吉懸(D)
	所在地	富山県氷見市吉懸

この地図は、国土地理院の承認を得て、同院発行の20万分の1・2万5千分の1の地形図を複製したものである。(認証番号 平17総複 第204号)

土砂災害警戒区域等の指定の公示に係る図書(その2)



0 25 50 100
m

図中の数字は横断測線番号を示す

様式-2(急)

土砂災害警戒区域・土砂災害特別警戒区域
区域図(その1)

土砂災害防止法施行令第二条の基準に該当する区域



N

自然現象
の種類

急傾斜地の崩壊

箇所番号

1791

土砂災害防止法
施行令第三条の
基準に該当する
区域



縮尺

告示番号

箇所名

吉懸(D)

土石等の(移動)高さが1m以下の場合、
土石等の移動による力が100kN/mを超える区域



1:2,500

告示年月日

所在地

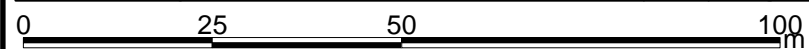
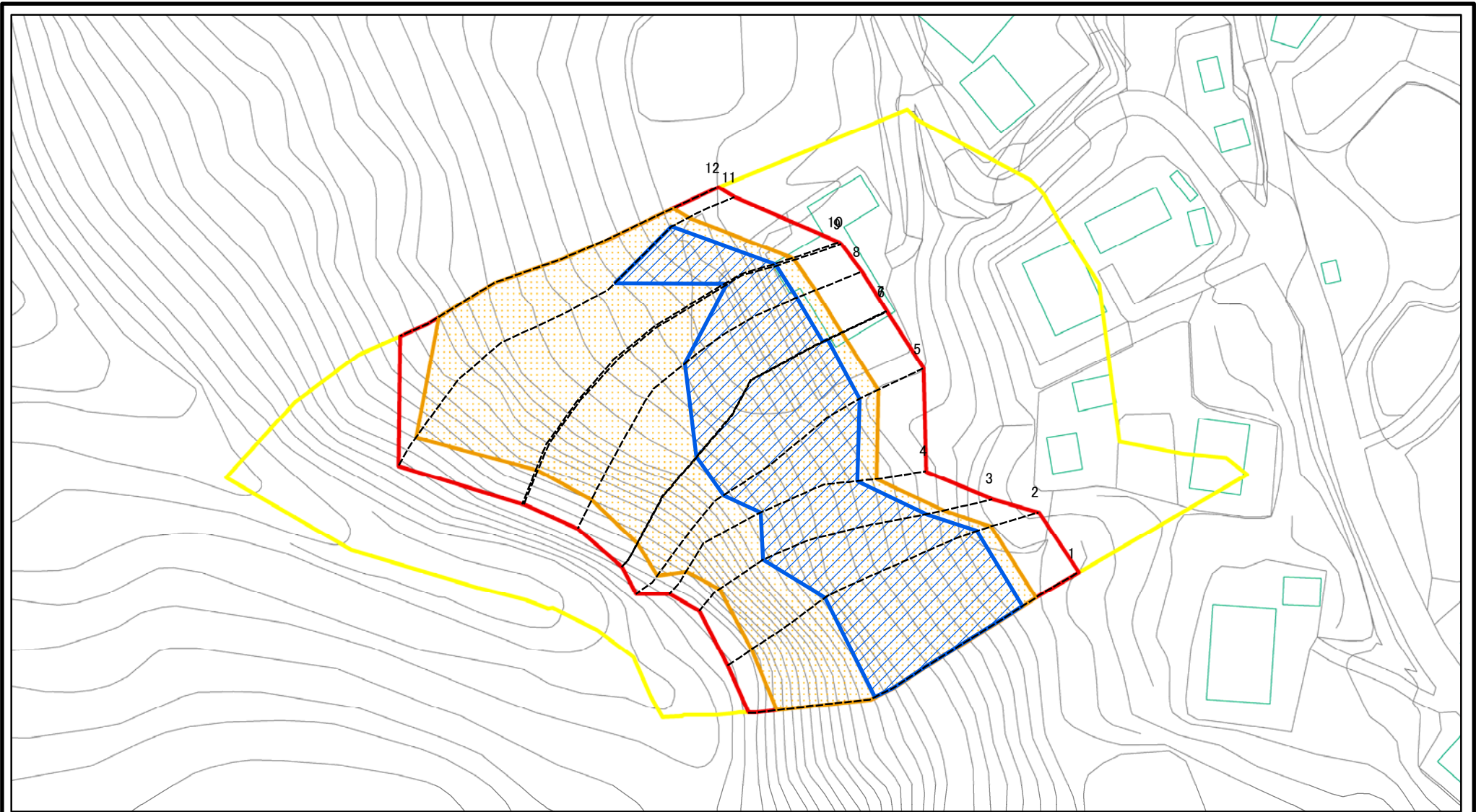
富山県氷見市吉懸

土石等の堆積の高さが3mを超える区域



それ以外の区域

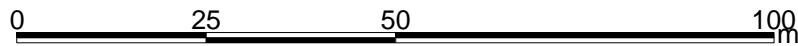
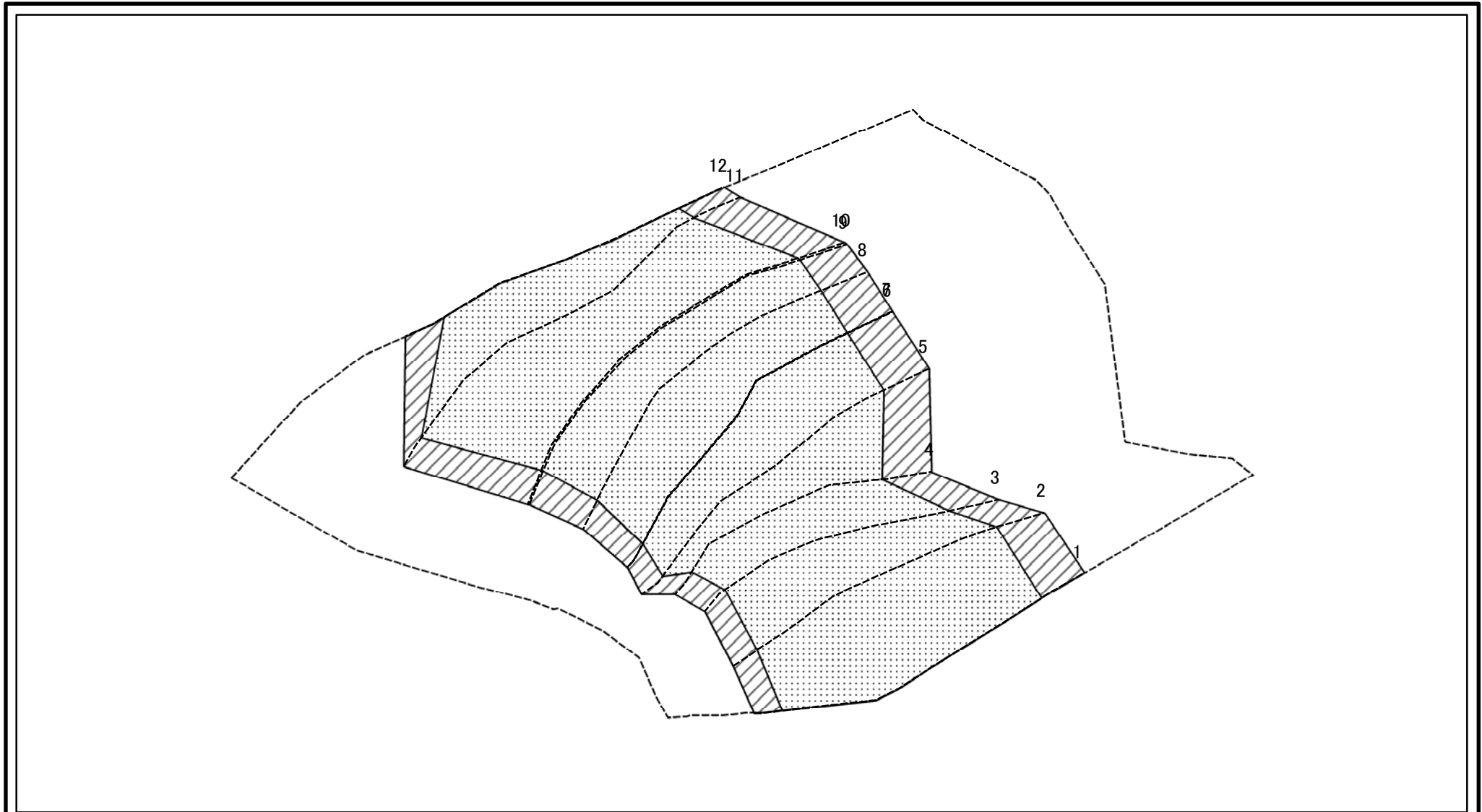
土砂災害警戒区域等の指定の公示に係る図書(その2-1)



図中の数字は横断測線番号を示す

様式-2-1(急) 土砂災害警戒区域・土砂災害特別警戒区域 区域図(その2)	土砂災害防止法施行令第二条の基準に該当する区域		N 縮尺 1:1,000	自然現象の種類	急傾斜地の崩壊	箇所番号	1791
	土砂災害防止法施行令第三条の基準に該当する区域			告示番号		箇所名	吉懸(D)
	土砂等の(移動)高さが1m以下の場合、土砂等の移動による力が100kN/mを超える区域			告示年月日		所在地	富山県水見市吉懸
	土砂等の堆積の高さが3mを超える区域						
それ以外の区域							

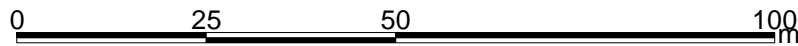
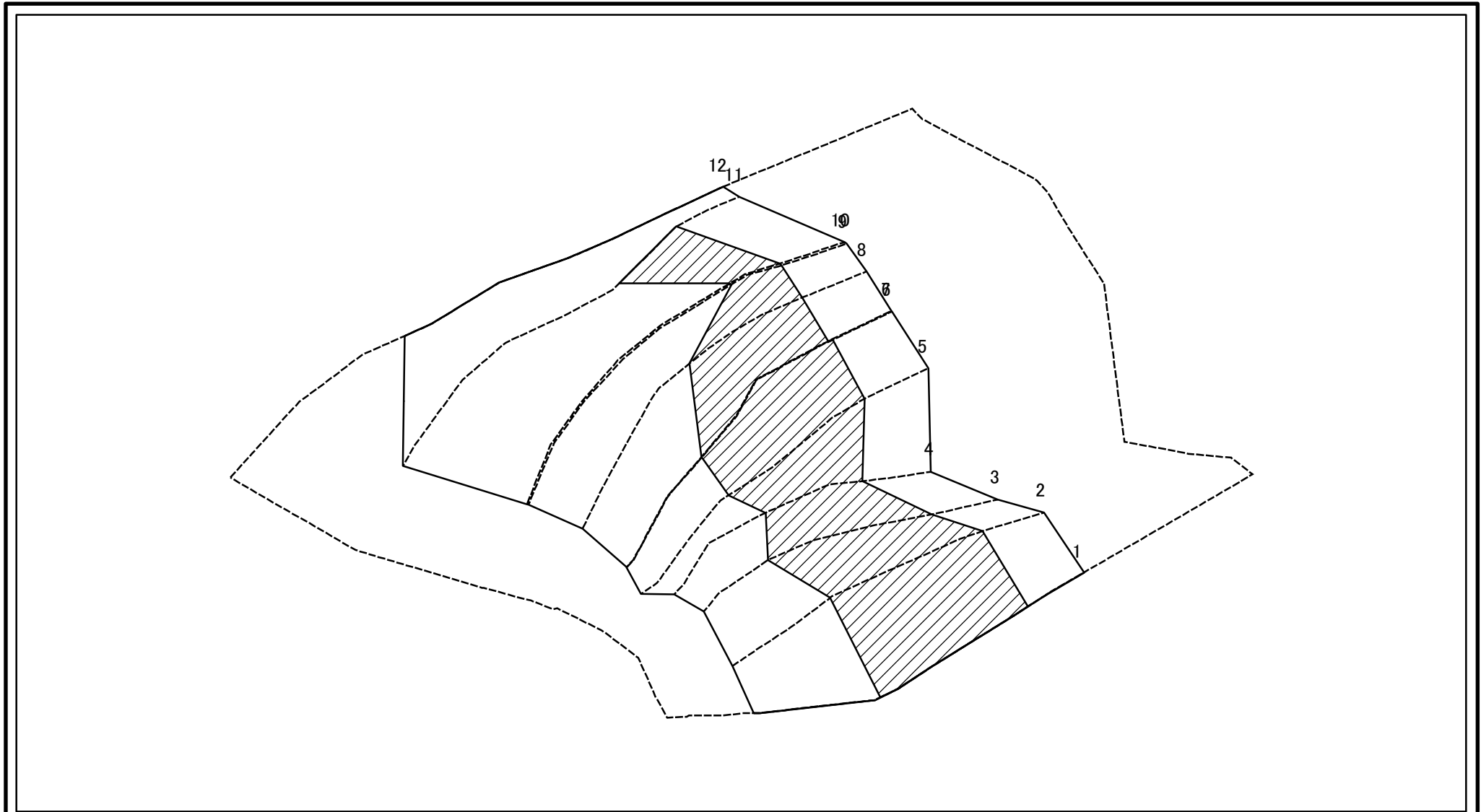
土砂災害警戒区域等の指定の公示に係る図書(その2-2)



図中の数字は横断測線番号を示す

様式-2-2(急) 土砂災害特別警戒区域の区域区分図 (急傾斜地の崩壊に伴う土石等の移動により 建築物の地上部に作用すると想定される力)	土砂災害防止法施行令第二条の基準に該当する区域		N 縮尺 1:1,000	自然現象の種類	急傾斜地の崩壊	箇所番号	1791
	土砂災害防止法施行令第三条の基準に該当する区域			告示番号		箇所名	吉懸(D)
	それ以外の区域			告示年月日		所在地	富山県氷見市吉懸

土砂災害警戒区域等の指定の公示に係る図書(その2-3)



図中の数字は横断測線番号を示す

様式-2-3(急)
土砂災害特別警戒区域の区域区分図
(急傾斜地の崩壊に伴う土石等の堆積により
建築物の地上部に作用すると想定される力)

土砂災害防止法施行令第二条の基準に該当する区域	
土砂災害防止法施行令第三条の基準に該当する区域	
それ以外の区域	

縮尺	
	1:1,000

自然現象の種類	急傾斜地の崩壊	箇所番号	1791
告示番号		箇所名	吉懸(D)
告示年月日		所在地	富山県氷見市吉懸

土砂災害警戒区域等の指定の公示に係る図書(その3)

横断測線の区間	土石等の移動により建築物の地上部に作用すると想定される力				土石等の堆積により建築物の地上部に作用すると想定される力				横断測線の区間	土石等の移動により建築物の地上部に作用すると想定される力				土石等の堆積により建築物の地上部に作用すると想定される力			
	土石等の(移動)高さが1m以下の場合、土石等の移動による力が100kN/m ² を超える区域		それ以外の区域		土石等の堆積の高さが3mを超える区域		それ以外の区域			土石等の(移動)高さが1m以下の場合、土石等の移動による力が100kN/m ² を超える区域		それ以外の区域		土石等の堆積の高さが3mを超える区域		それ以外の区域	
	力の大きさのうち最大のもの (kN/m ²)	土石等の高さ (m)	力の大きさのうち最大のもの (kN/m ²)	土石等の高さ (m)	力の大きさのうち最大のもの (kN/m ²)	土石等の高さ (m)	力の大きさのうち最大のもの (kN/m ²)	土石等の高さ (m)		力の大きさのうち最大のもの (kN/m ²)	土石等の高さ (m)	力の大きさのうち最大のもの (kN/m ²)	土石等の高さ (m)	力の大きさのうち最大のもの (kN/m ²)	土石等の高さ (m)	力の大きさのうち最大のもの (kN/m ²)	土石等の高さ (m)
1 ~ 2	178.09	1.00	100.00	1.00	23.20	4.33	16.05	3.00	~								
2 ~ 3	177.62	1.00	100.00	1.00	23.20	4.33	16.05	3.00	~								
3 ~ 4	174.67	1.00	100.00	1.00	21.67	4.05	16.05	3.00	~								
4 ~ 5	177.46	1.00	100.00	1.00	20.48	3.83	16.05	3.00	~								
5 ~ 6	177.63	1.00	100.00	1.00	22.09	4.13	16.05	3.00	~								
6 ~ 7	177.63	1.00	100.00	1.00	22.09	4.13	16.05	3.00	~								
7 ~ 8	177.62	1.00	100.00	1.00	19.97	3.73	16.05	3.00	~								
8 ~ 9	168.51	1.00	100.00	1.00	18.54	3.47	16.05	3.00	~								
9 ~ 10	160.17	1.00	100.00	1.00	17.81	3.33	16.05	3.00	~								
10 ~ 11	165.79	1.00	100.00	1.00	18.23	3.41	16.05	3.00	~								
11 ~ 12	165.79	1.00	100.00	1.00	18.23	3.41	16.05	3.00	~								
~									~								
~									~								
~									~								
~									~								
~									~								
~									~								
~									~								
~									~								
~									~								
~									~								
~									~								
~									~								
~									~								
~									~								
~									~								
~									~								
~									~								
~									~								
~									~								
~									~								

様式-3(急) 建築物の構造の規制に必要な衝撃に関する事項	自然現象の種類	急傾斜地の崩壊	箇所番号	1791
	告示番号		箇所名	吉懸(D)
	告示年月日		所在地	富山県氷見市吉懸

土砂災害警戒区域等の指定の公示に係る図書(参考資料)



図中の数字は横断測線番号を示す

参考資料(急) 土砂災害警戒区域・土砂災害特別警戒区域 区域図(その2)	土砂災害防止法施行令第二条の基準に該当する区域		N 縮尺 1:1,000	自然現象の種類	急傾斜地の崩壊	箇所番号	1791
	土砂災害防止法施行令第三条の基準に該当する区域			告示番号		箇所名	吉懸(D)
	土砂等の(移動)高さが1m以下の場合、土砂等の移動による力が100kN/m ² を超える区域			告示年月日		所在地	富山県氷見市吉懸
	土砂等の堆積の高さが3mを超える区域						
	それ以外の区域						