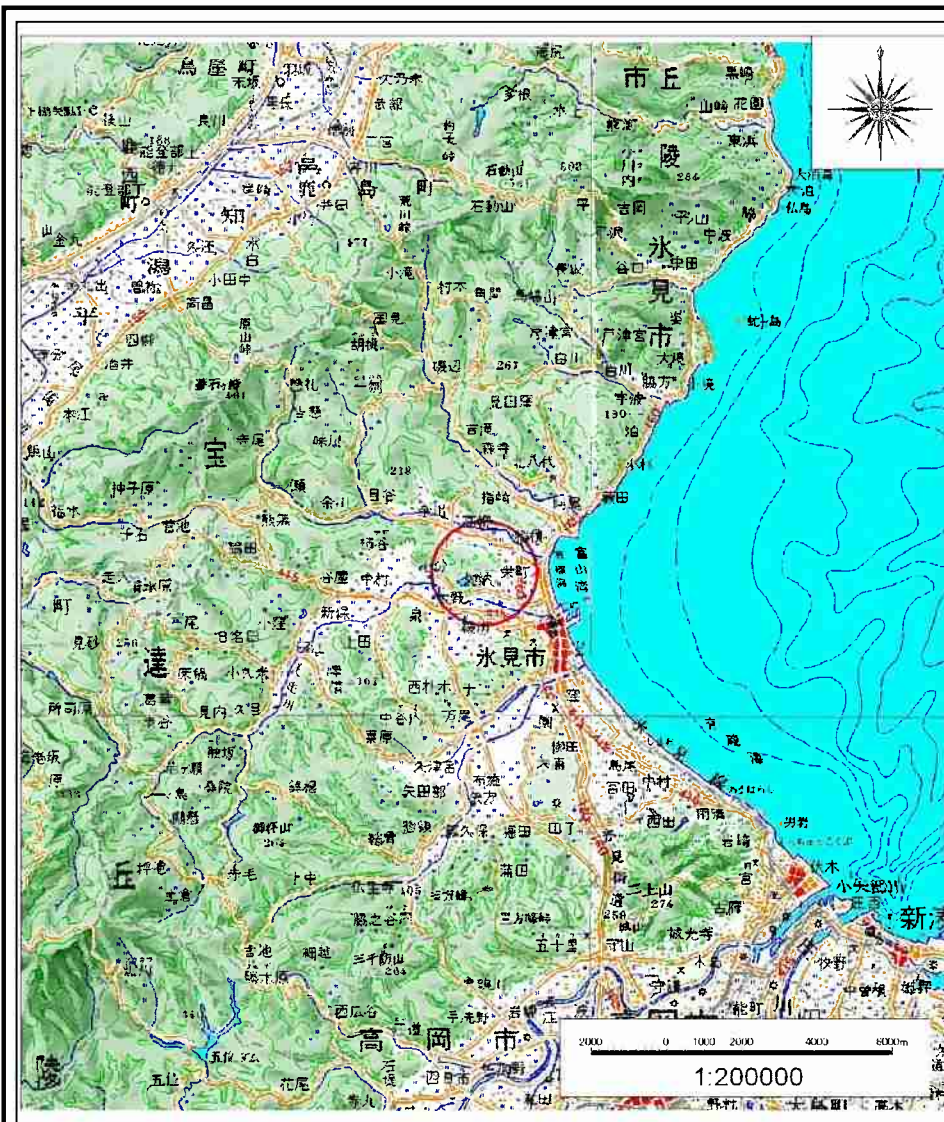
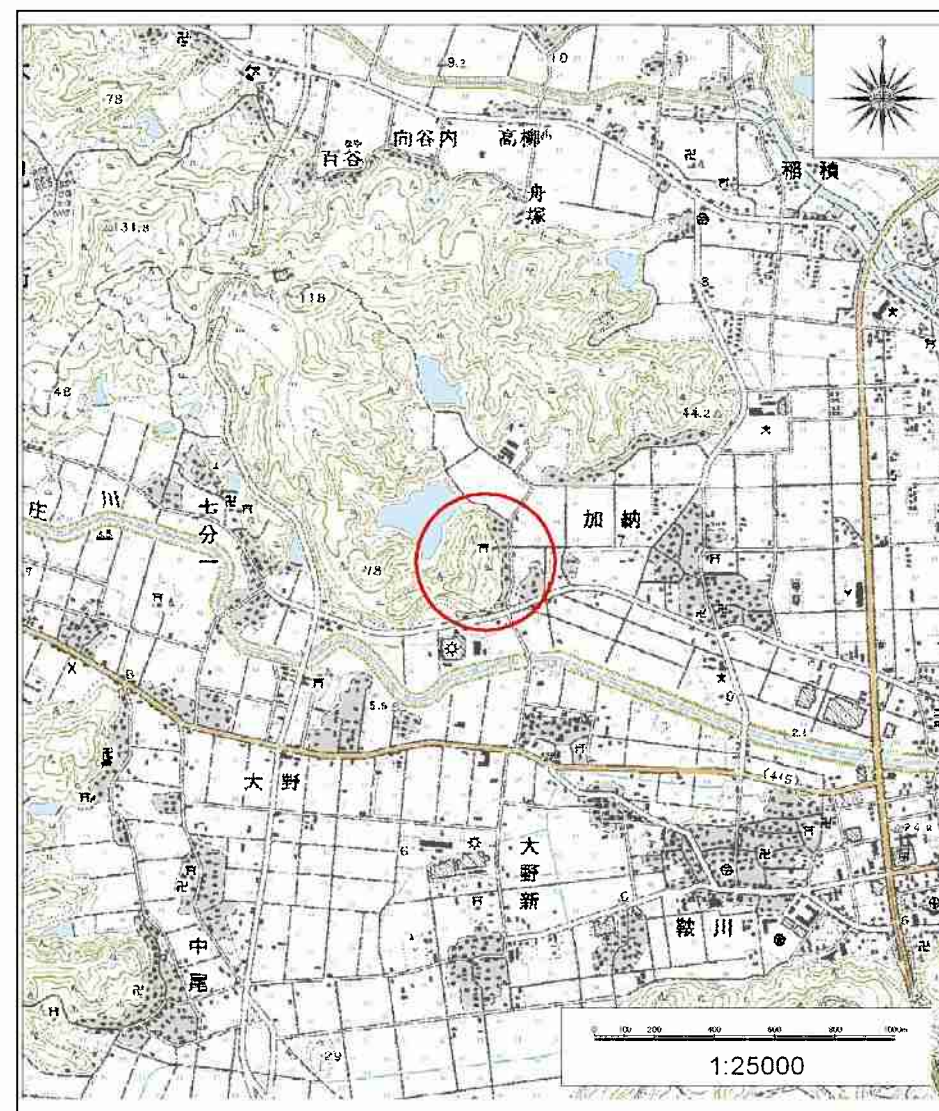


土砂災害警戒区域等の指定の公示に係る図書(その1)



(1/200,000)

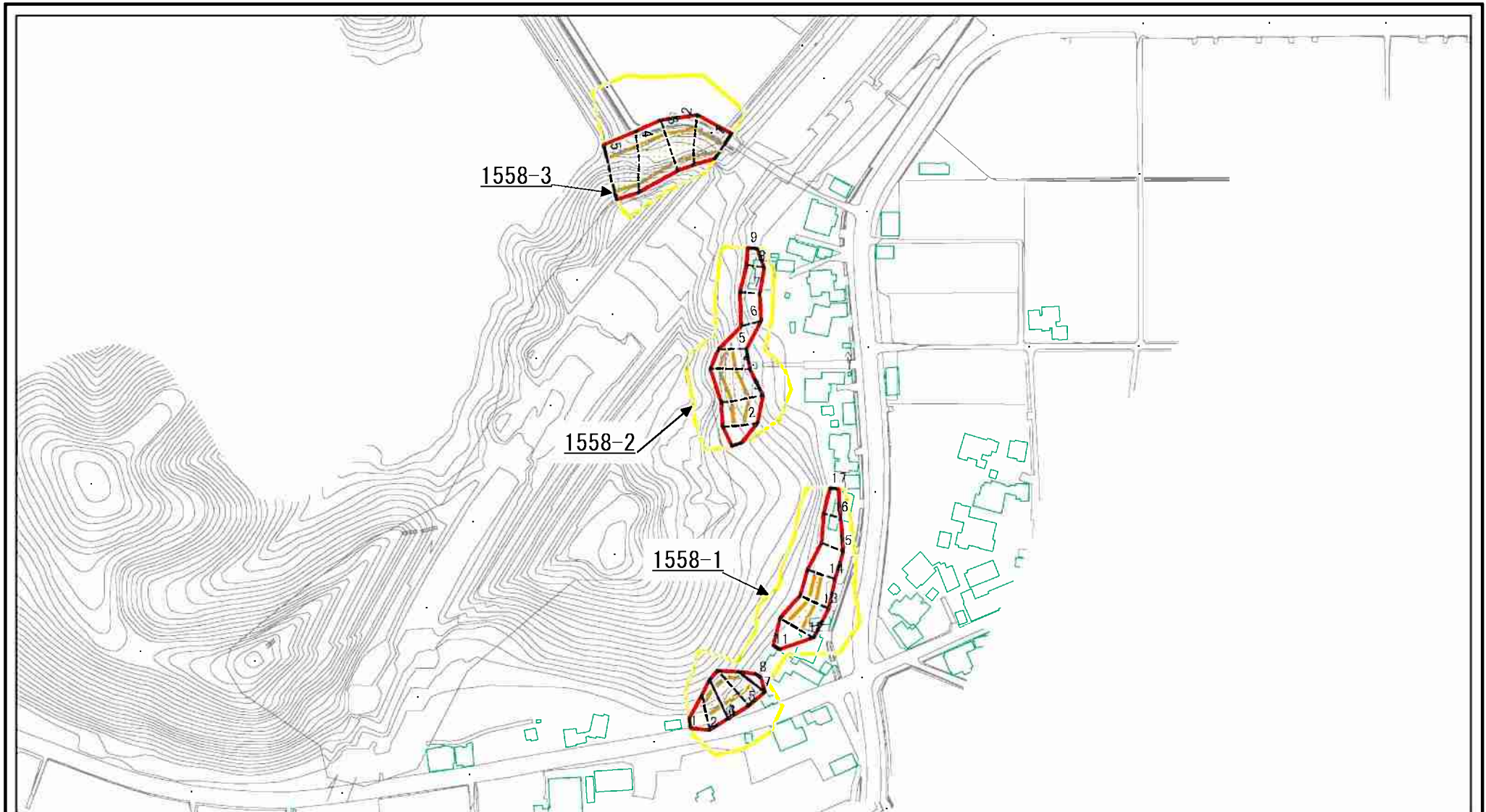


(1/25,000)

| | | |
|---------------------------------------|---------|----------|
| 様式-1(急) 土砂災害警戒区域・土砂災害特別警戒区域 位置図 | 自然現象の種類 | 急傾斜地の崩壊 |
| | 箇所番号 | 1558 |
| | 箇所名 | 加納(3) |
| | 所在地 | 富山県氷見市加納 |

この数値地図は、国土地理院の承認を得て、同院発行の数値地図20000(地図画像)及び数値地図25000(地図画像)を複製したものである。(承認番号 平20業複、第729号)

土砂災害警戒区域等の指定の公示に係る図書(その2)



0 25 50 100
m

図中の数字は横断測線番号を示す

様式-2(急)

土砂災害警戒区域・土砂災害特別警戒区域
区域図(その1)

土砂災害防止法施行令第二条の基準に該当する区域

土砂災害防止法
施行令第三条の
基準に該当する
区域



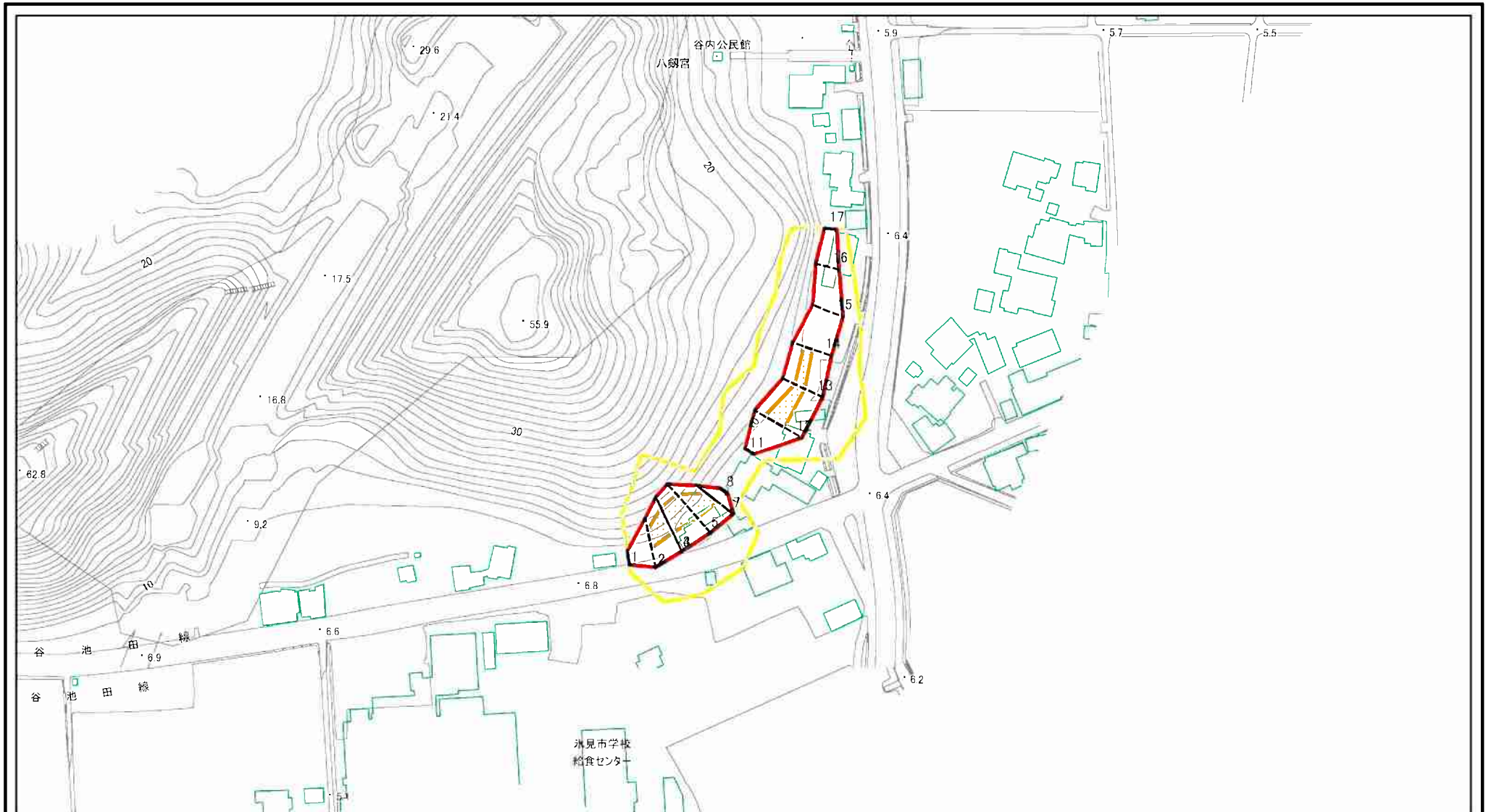
N
縮尺
1:3,500

自然現象
の種類
告示番号
告示年月日

急傾斜地の崩壊

| | |
|------|----------|
| 箇所番号 | 1558 |
| 箇所名 | 加納(3) |
| 所在地 | 富山県水見市加納 |

土砂災害警戒区域等の指定の公示に係る図書(その2)



図中の数字は横断測線番号を示す

様式-2(急)

土砂災害警戒区域・土砂災害特別警戒区域
区域図(その1)

土砂災害防止法施行令第二条の基準に該当する区域

土砂災害防止法
施行令第三条の
基準に該当する
区域

土石等の(移動)高さが1m以下の場合、
土石等の移動による力が100kN/mを超える区域
土石等の堆積の高さが3mを超える区域
それ以外の区域



縮尺
1:2,500

自然現象
の種類

急傾斜地の崩壊

告示番号

告示年月日

箇所番号

1558-1

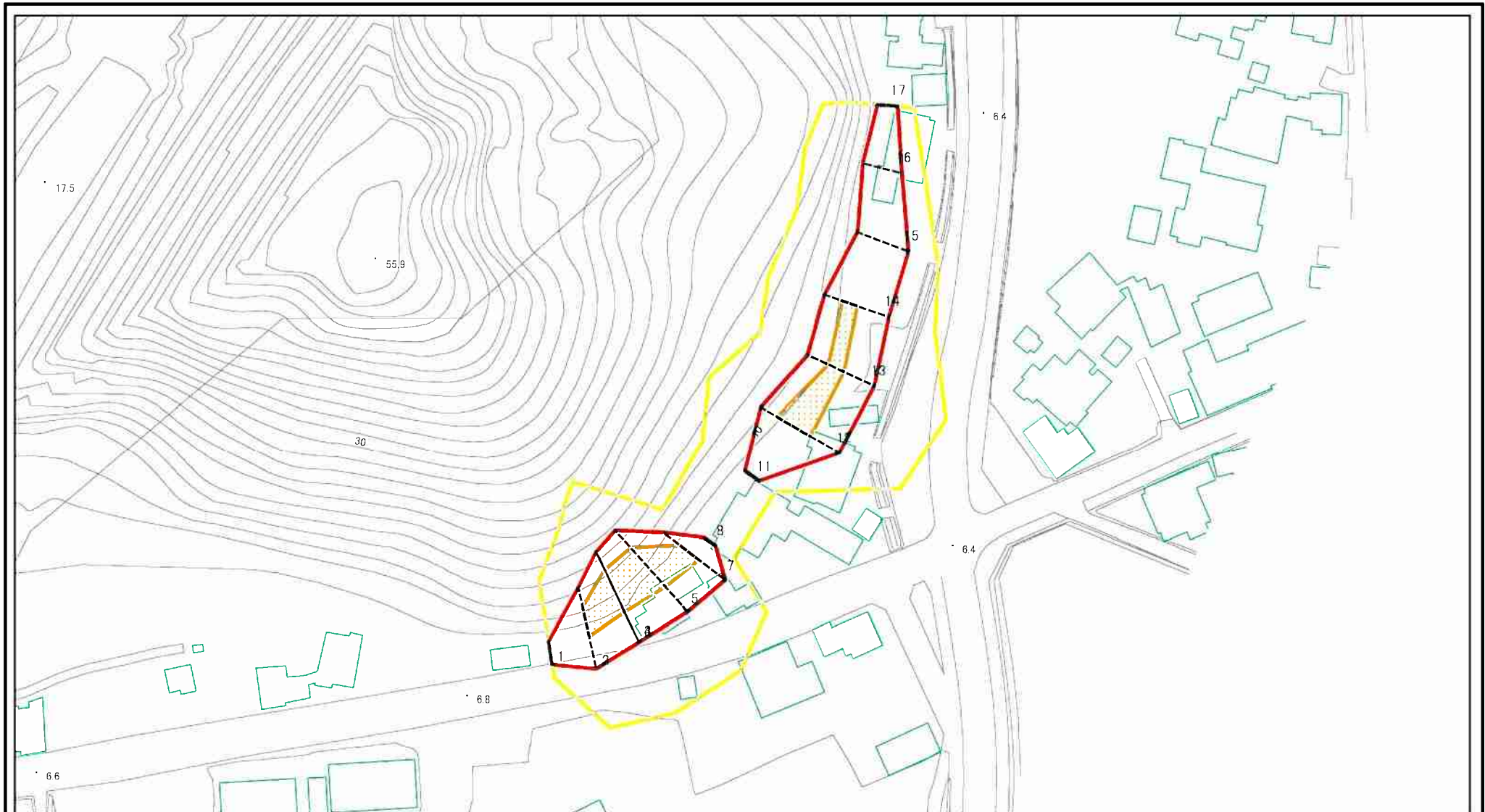
箇所名

加納(3)

所在地

富山県水見市加納

土砂災害警戒区域等の指定の公示に係る図書(その2-1)



図中の数字は横断測線番号を示す

様式-2-1(急)

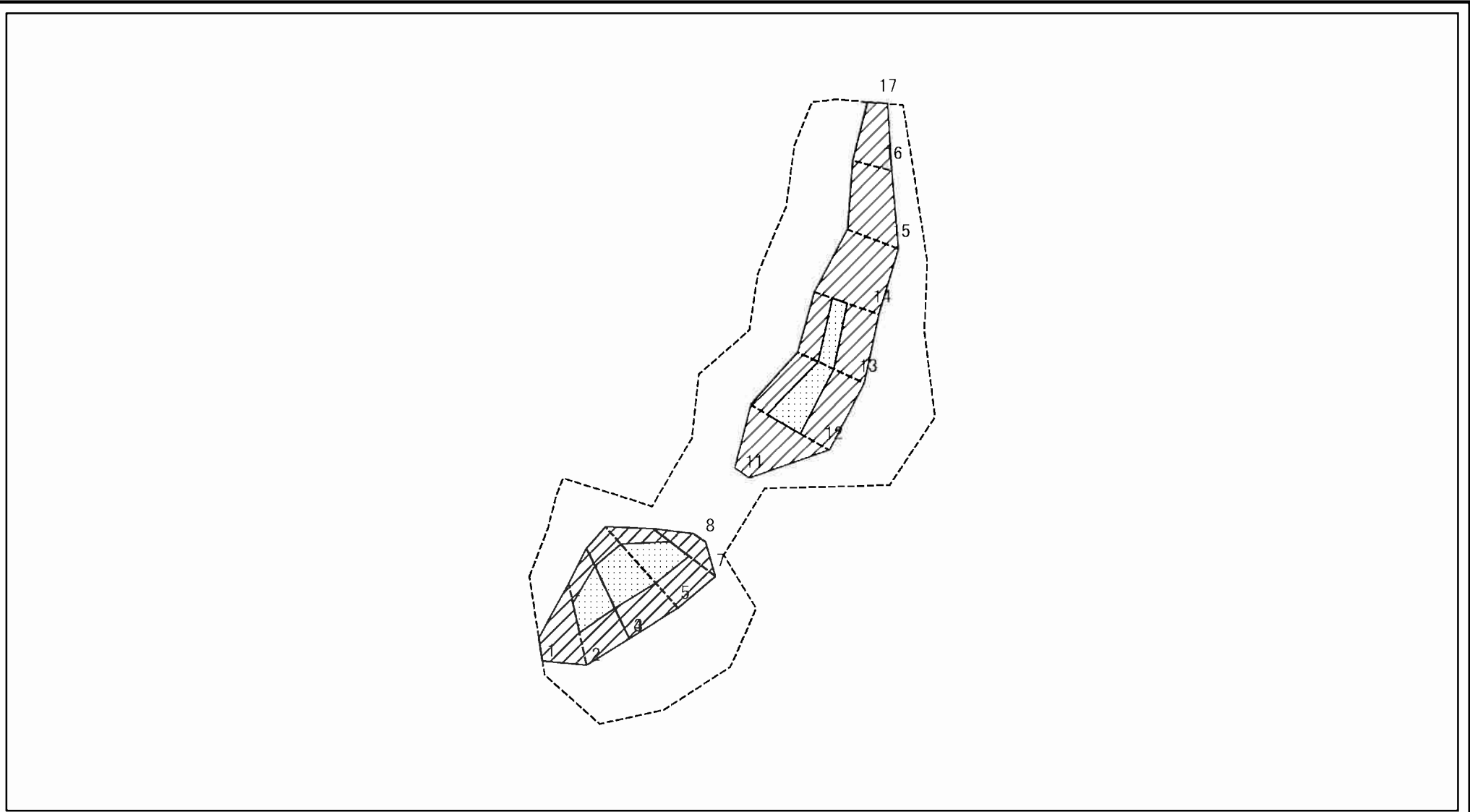
土砂災害警戒区域・土砂災害特別警戒区域
区域図(その2)

| | |
|-------------------------|--|
| 土砂災害防止法施行令第二条の基準に該当する区域 | |
| 土砂災害防止法施行令第三条の基準に該当する区域 | |
| それ以外の区域 | |

| | |
|--|---------|
| | 縮尺 |
| | 1:1,500 |

| | | | |
|---------|---------|------|----------|
| 自然現象の種類 | 急傾斜地の崩壊 | 箇所番号 | 1558-1 |
| 告示番号 | | 箇所名 | 加納(3) |
| 告示年月日 | | 所在地 | 富山県氷見市加納 |

土砂災害警戒区域等の指定の公示に係る図書(その2-2)



図中の数字は横断測線番号を示す

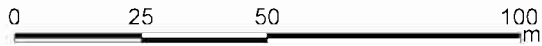
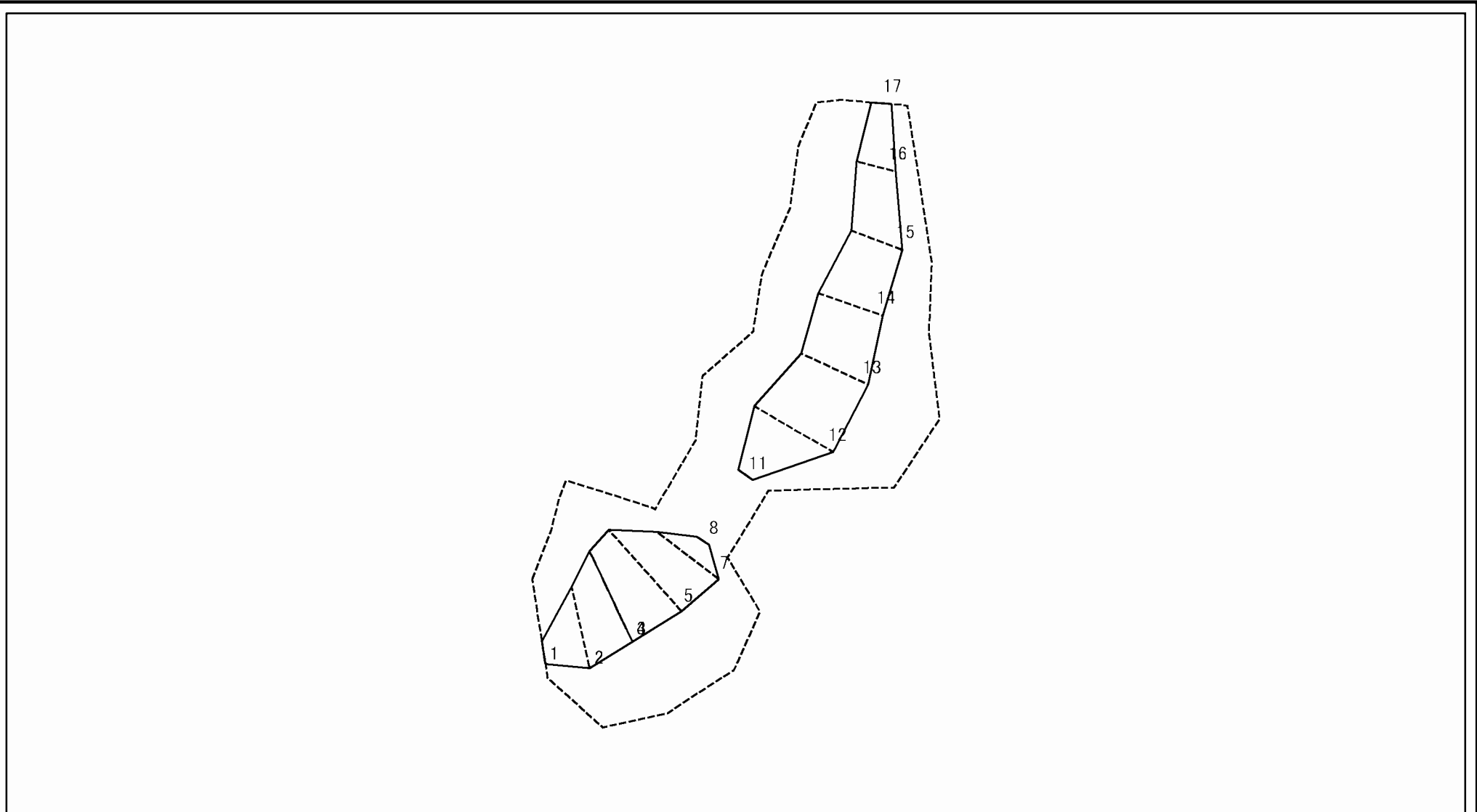
様式-2-2(急)
土砂災害特別警戒区域の区域区分図
(急傾斜地の崩壊に伴う土石等の移動により
建築物の地上部に作用すると想定される力)

| | |
|-------------------------|--|
| 土砂災害防止法施行令第二条の基準に該当する区域 | |
| 土砂災害防止法施行令第三条の基準に該当する区域 | |
| それ以外の区域 | |

| | |
|---------|----|
| N | 縮尺 |
| 1:1,500 | |

| | | | |
|---------|---------|------|----------|
| 自然現象の種類 | 急傾斜地の崩壊 | 箇所番号 | 1558-1 |
| 告示番号 | | 箇所名 | 加納(3) |
| 告示年月日 | | 所在地 | 富山県氷見市加納 |

土砂災害警戒区域等の指定の公示に係る図書(その2-3)



図中の数字は横断測線番号を示す

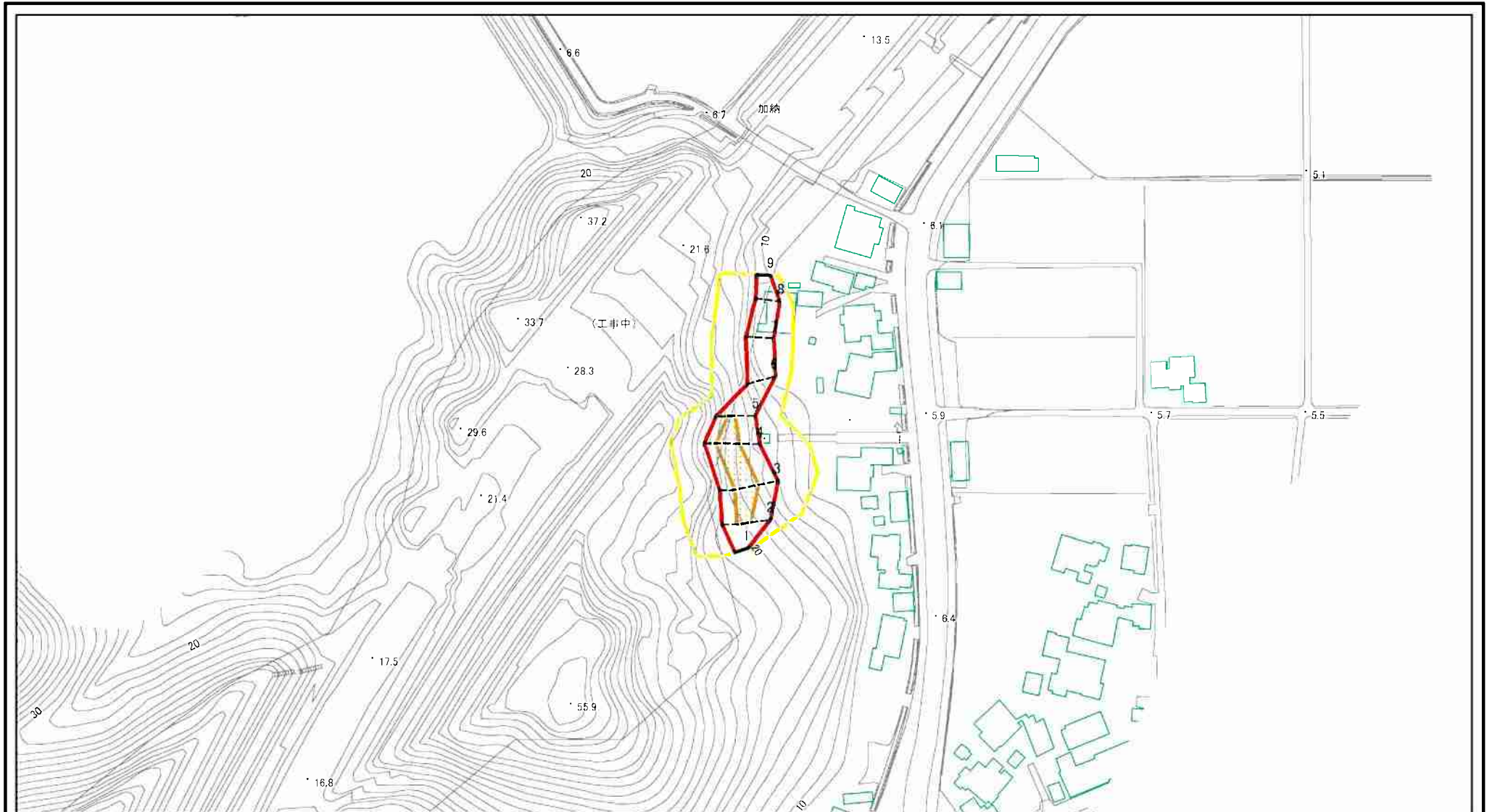
様式-2-3(急)
土砂災害特別警戒区域の区域区分図
(急傾斜地の崩壊に伴う土石等の堆積により
建築物の地上部に作用すると想定される力)

| | |
|-------------------------|--|
| 土砂災害防止法施行令第二条の基準に該当する区域 | |
| 土砂災害防止法施行令第三条の基準に該当する区域 | |
| それ以外の区域 | |

N
縮尺
1:1,500

| | | | |
|---------|---------|------|----------|
| 自然現象の種類 | 急傾斜地の崩壊 | 箇所番号 | 1558-1 |
| 告示番号 | | 箇所名 | 加納(3) |
| 告示年月日 | | 所在地 | 富山県氷見市加納 |

土砂災害警戒区域等の指定の公示に係る図書(その2)



図中の数字は横断測線番号を示す

様式-2(急)

土砂災害警戒区域・土砂災害特別警戒区域
区域図(その1)

土砂災害防止法施行令第二条の基準に該当する区域

土砂災害防止法
施行令第三条の
基準に該当する
区域

それ以外の区域



N
縮尺
1:2,500

自然現象
の種類

急傾斜地の崩壊

告示番号

告示年月日

箇所番号

箇所名

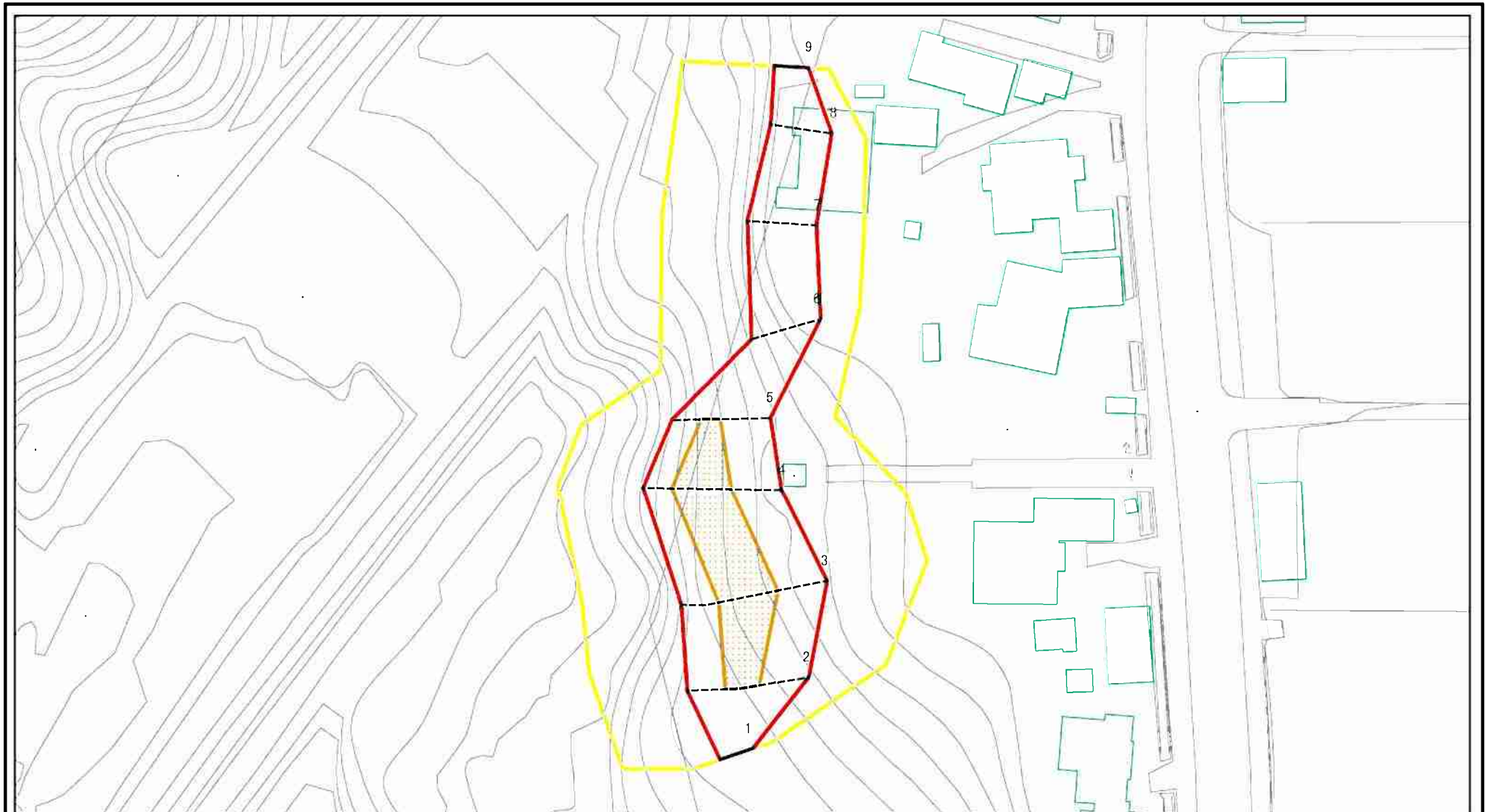
所在地

1558-2

加納(3)

富山県水見市加納

土砂災害警戒区域等の指定の公示に係る図書(その2-1)



図中の数字は横断測線番号を示す

様式-2-1(急)

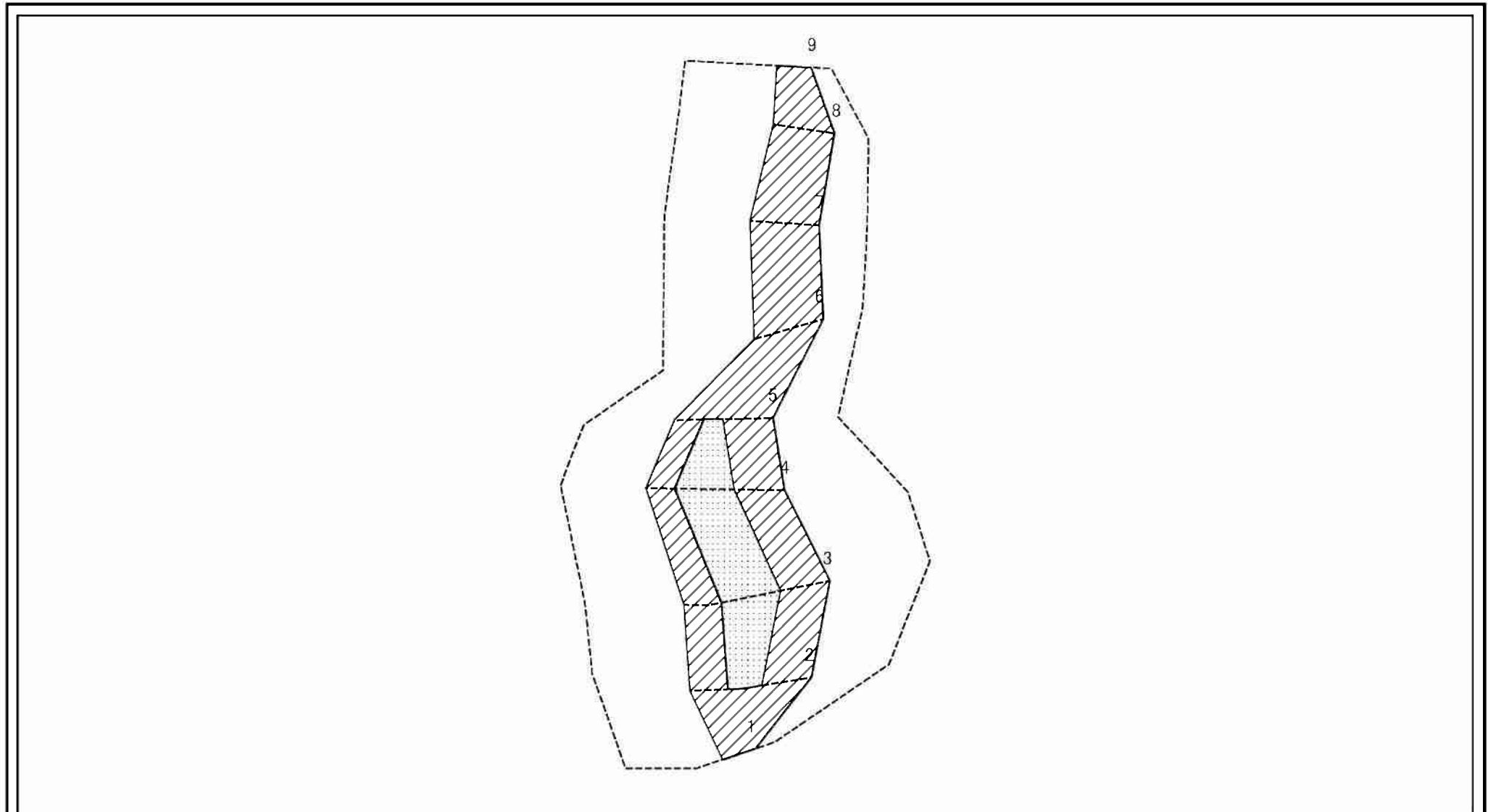
土砂災害警戒区域・土砂災害特別警戒区域
区域図(その2)

| | |
|-------------------------|--|
| 土砂災害防止法施行令第二条の基準に該当する区域 | |
| 土砂災害防止法施行令第三条の基準に該当する区域 | |
| それ以外の区域 | |

| | |
|----|---------|
| 縮尺 | |
| | 1:1,000 |

| | | | |
|---------|---------|------|----------|
| 自然現象の種類 | 急傾斜地の崩壊 | 箇所番号 | 1558-2 |
| 告示番号 | | 箇所名 | 加納(3) |
| 告示年月日 | | 所在地 | 富山県氷見市加納 |

土砂災害警戒区域等の指定の公示に係る図書(その2-2)



0 25 50 100 m

図中の数字は横断測線番号を示す

様式-2-2(急)

土砂災害特別警戒区域の区域区分図
(急傾斜地の崩壊に伴う土石等の移動により
建築物の地上部に作用すると想定される力)

土砂災害防止法施行令第2条の基準に該当する区域



土砂災害防止法
施行令第3条の
基準に該当する
区域

土石等の(移動)高さが1m以下の場合、
土石等の移動による力が100kN/mを超える区域



それ以外の区域



N
縮尺
1:1,000

自然現象
の種類

急傾斜地の崩壊

箇所番号

1558-2

告示番号

箇所名

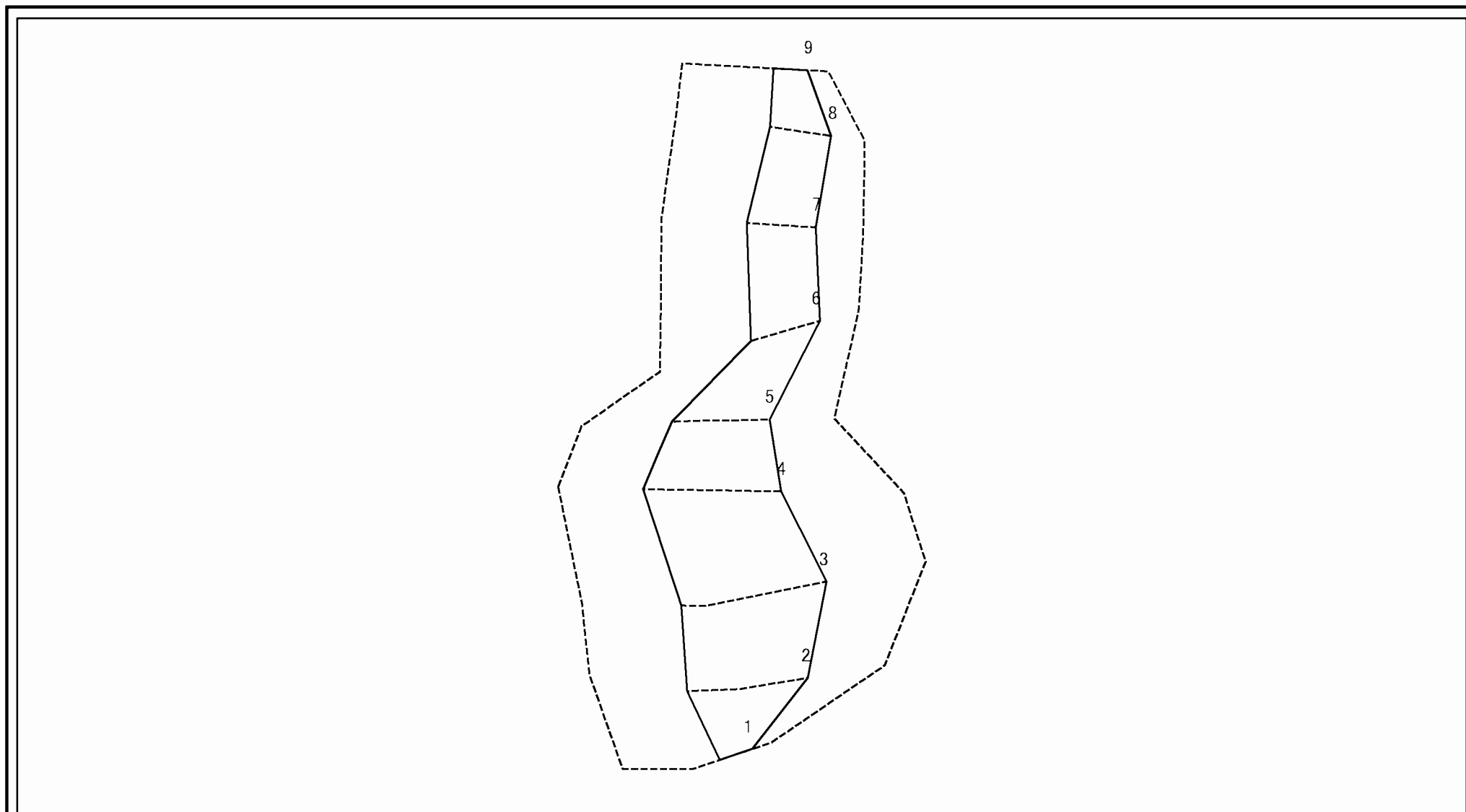
加納(3)

告示年月日

所在地

富山県氷見市加納

土砂災害警戒区域等の指定の公示に係る図書(その2-3)



図中の数字は横断測線番号を示す

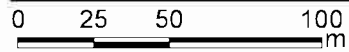
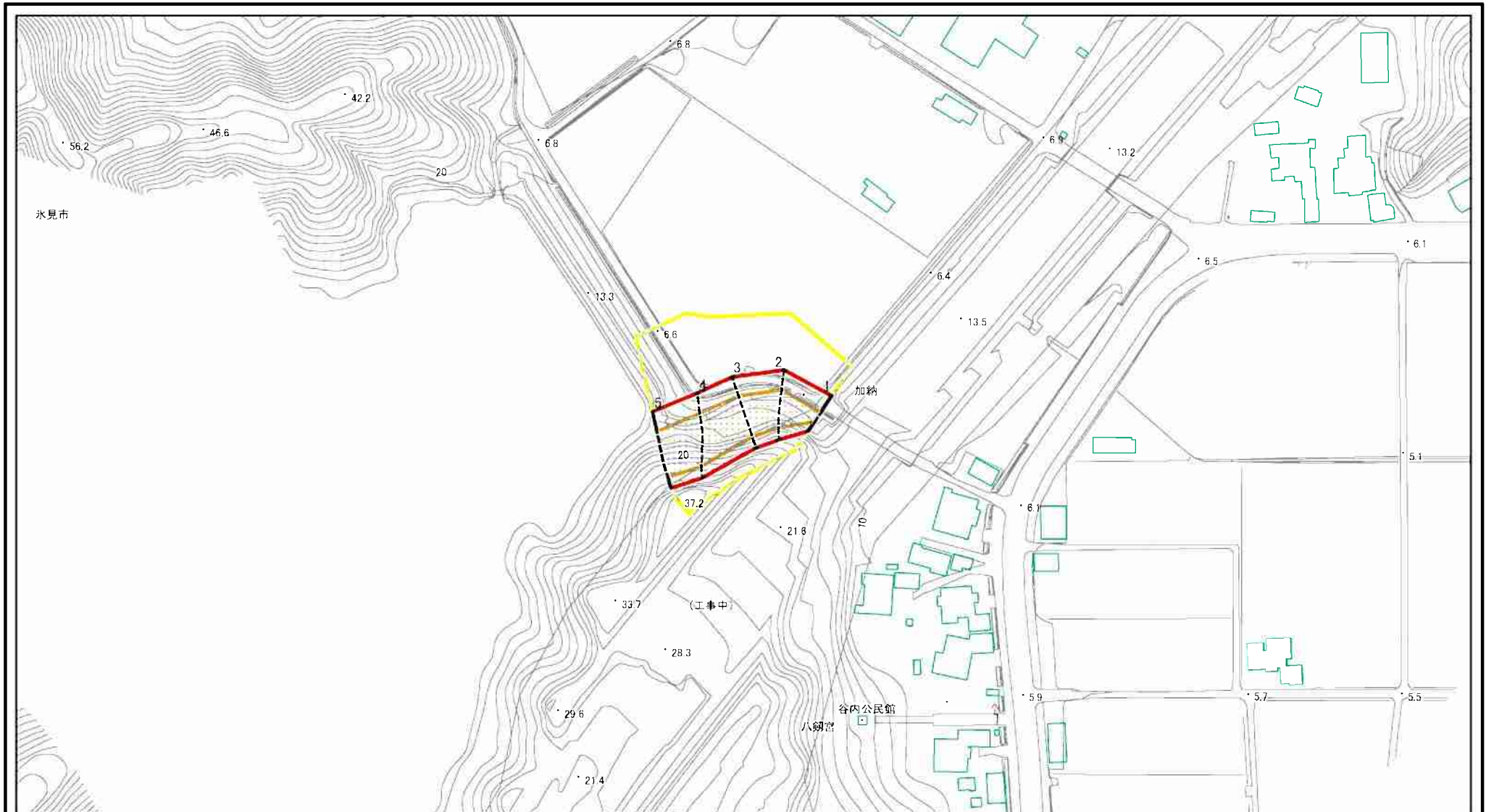
様式-2-3(急)
土砂災害特別警戒区域の区域区分図
(急傾斜地の崩壊に伴う土石等の堆積により
建築物の地上部に作用すると想定される力)

| | |
|-------------------------|--|
| 土砂災害防止法施行令第二条の基準に該当する区域 | |
| 土砂災害防止法施行令第三条の基準に該当する区域 | |
| それ以外の区域 | |

N
縮尺
1:1,000

| | | | |
|---------|---------|------|----------|
| 自然現象の種類 | 急傾斜地の崩壊 | 箇所番号 | 1558-2 |
| 告示番号 | | 箇所名 | 加納(3) |
| 告示年月日 | | 所在地 | 富山県氷見市加納 |

土砂災害警戒区域等の指定の公示に係る図書(その2)



図中の数字は横断測線番号を示す

様式-2(急)

土砂災害警戒区域・土砂災害特別警戒区域
区域図(その1)

土砂災害防止法施行令第二条の基準に該当する区域



土砂災害防止法
施行令第三条の
基準に該当する
区域



土石等の(移動)高さが1m以下の場合、
土石等の移動による力が100kN/mを超える区域
土石等の堆積の高さが3mを超える区域
それ以外の区域



縮尺
1:2,500



自然現象
の種類

急傾斜地の崩壊

箇所番号

1558-3

告示番号

箇所名

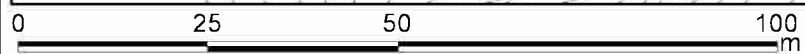
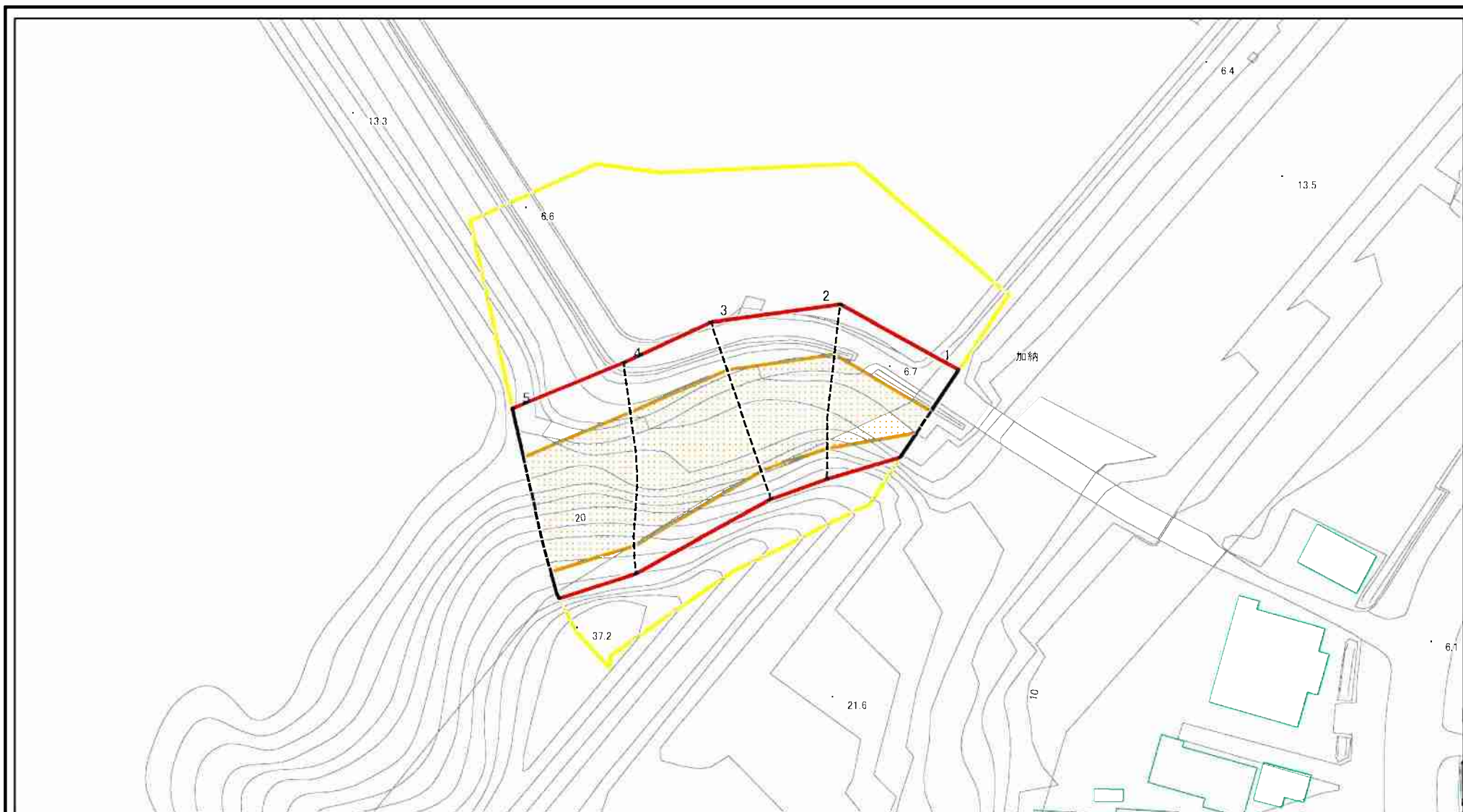
加納(3)

告示年月日

所在地

富山県氷見市加納

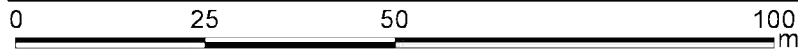
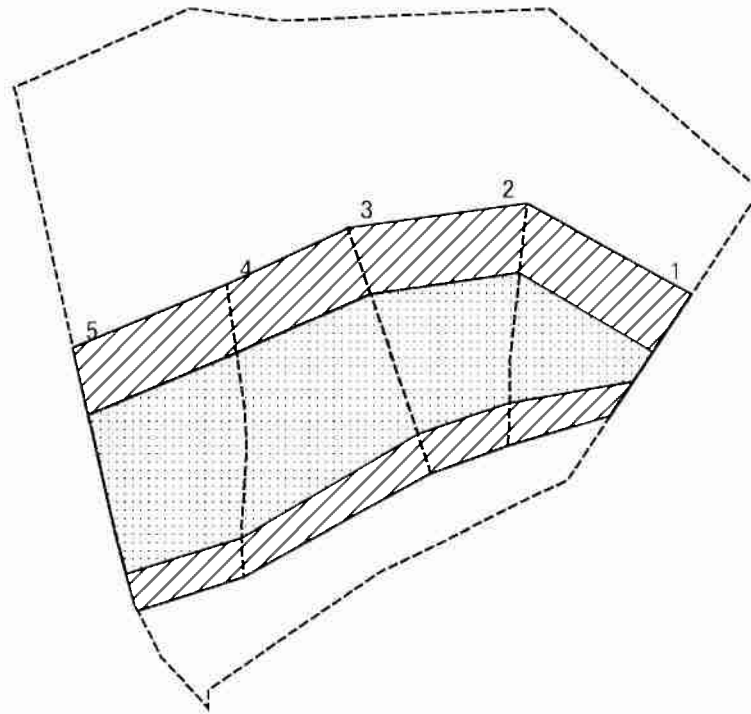
土砂災害警戒区域等の指定の公示に係る図書(その2-1)



図中の数字は横断測線番号を示す

| | | | | | | | |
|-----------------------------------------------------|-------------------------|--|--------------------|---------|---------|------|----------|
| 様式-2-1(急) 土砂災害警戒区域・土砂災害特別警戒区域 区域図(その2) | 土砂災害防止法施行令第二条の基準に該当する区域 | | N 縮尺 1:1,000 | 自然現象の種類 | 急傾斜地の崩壊 | 箇所番号 | 1558-3 |
| | 土砂災害防止法施行令第三条の基準に該当する区域 | | | 告示番号 | | 箇所名 | 加納(3) |
| | それ以外の区域 | | | 告示年月日 | | 所在地 | 富山県氷見市加納 |

土砂災害警戒区域等の指定の公示に係る図書(その2-2)



図中の数字は横断測線番号を示す

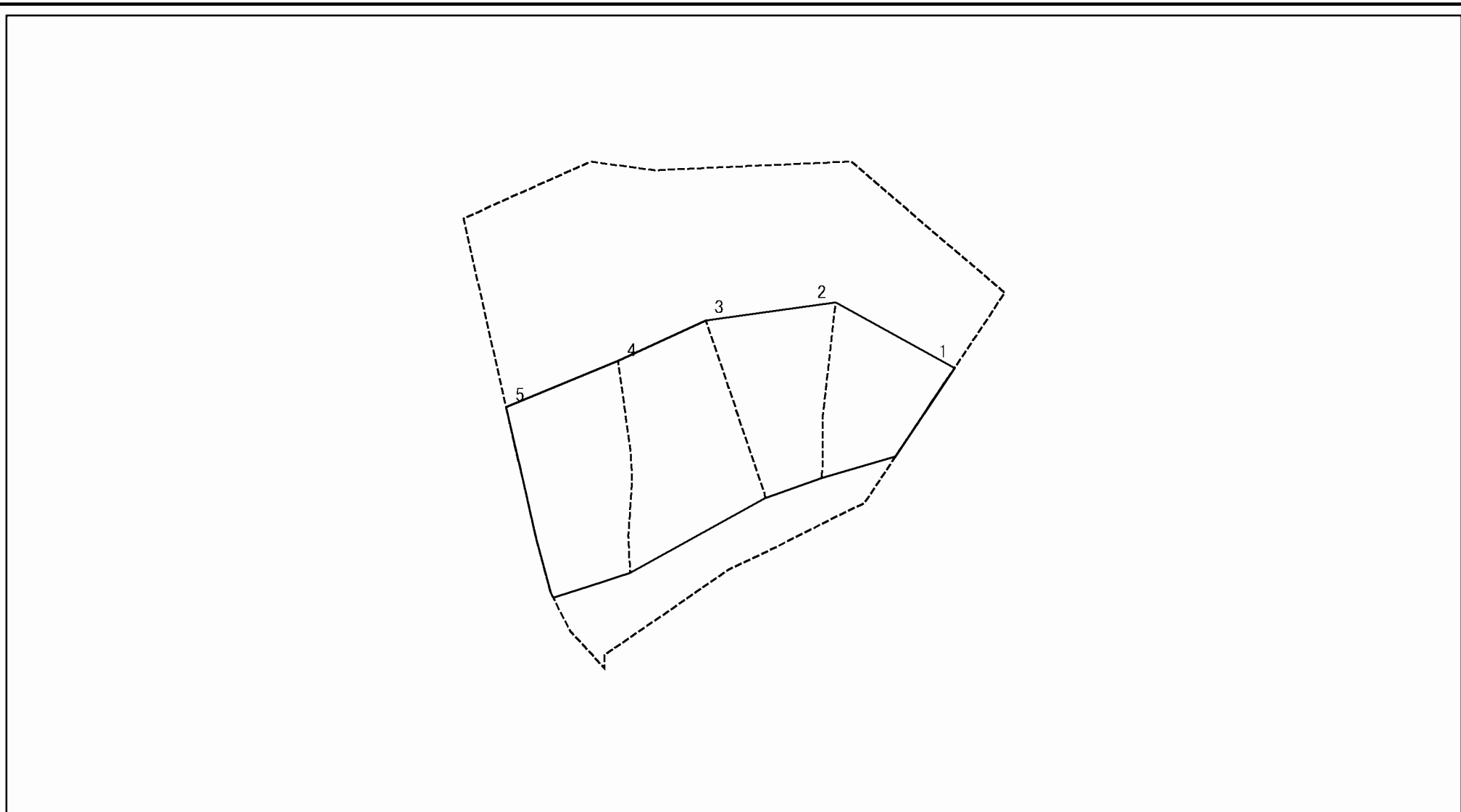
様式-2-2(急)
土砂災害特別警戒区域の区域区分図
(急傾斜地の崩壊に伴う土石等の移動により
建築物の地上部に作用すると想定される力)

| | |
|-------------------------|--|
| 土砂災害防止法施行令第2条の基準に該当する区域 | |
| 土砂災害防止法施行令第3条の基準に該当する区域 | |
| それ以外の区域 | |

| | |
|-------|---------------|
| N | 縮尺 1:1,000 |
| 告示番号 | |
| 告示年月日 | |

| | | | |
|---------|---------|------|----------|
| 自然現象の種類 | 急傾斜地の崩壊 | 箇所番号 | 1558-3 |
| 告示番号 | | 箇所名 | 加納(3) |
| 告示年月日 | | 所在地 | 富山県氷見市加納 |

土砂災害警戒区域等の指定の公示に係る図書(その2-3)



図中の数字は横断測線番号を示す

様式-2-3(急)
土砂災害特別警戒区域の区域区分図
(急傾斜地の崩壊に伴う土石等の堆積により
建築物の地上部に作用すると想定される力)

| | |
|-------------------------|--|
| 土砂災害防止法施行令第二条の基準に該当する区域 | |
| 土砂災害防止法施行令第三条の基準に該当する区域 | |
| それ以外の区域 | |

N
縮尺
1:1,000

| | | | |
|---------|---------|------|----------|
| 自然現象の種類 | 急傾斜地の崩壊 | 箇所番号 | 1558-3 |
| 告示番号 | | 箇所名 | 加納(3) |
| 告示年月日 | | 所在地 | 富山県氷見市加納 |

