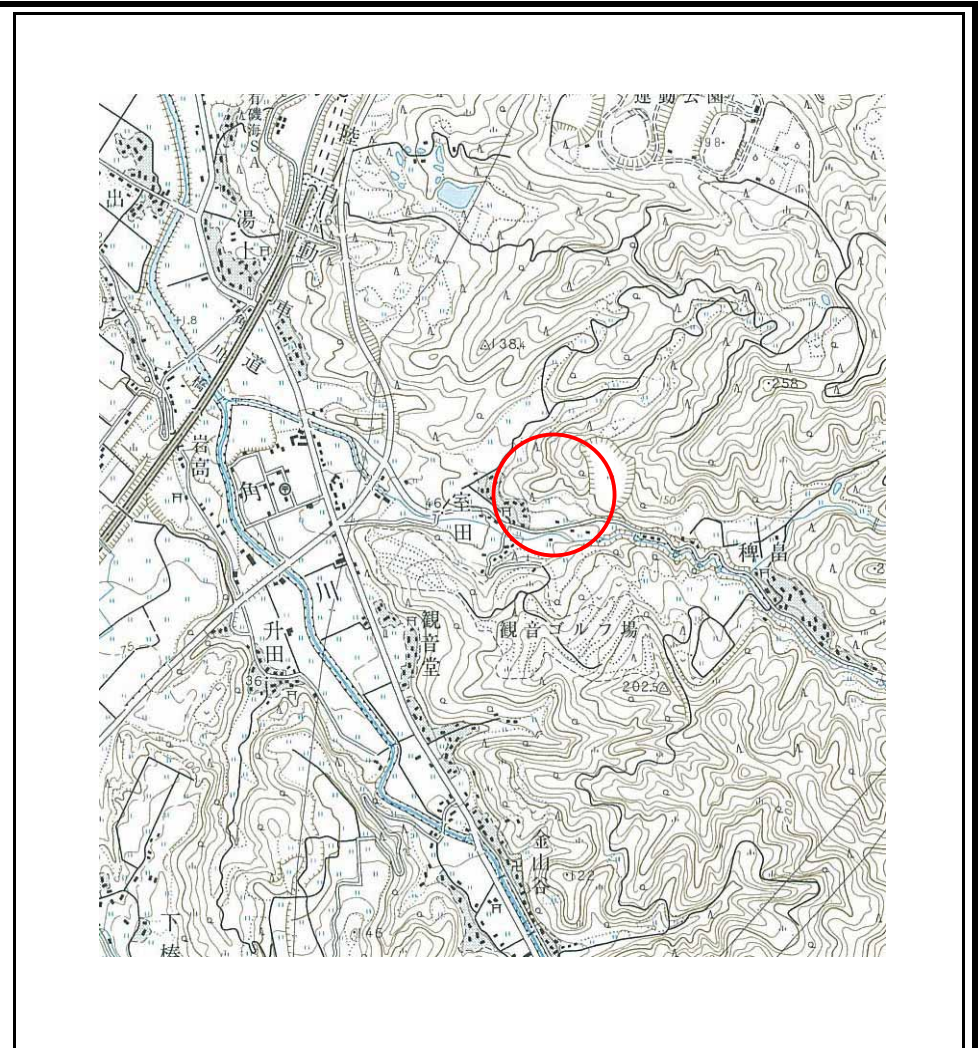


# 土砂災害警戒区域等の指定の公示に係る図書(その1)



(1/200,000)



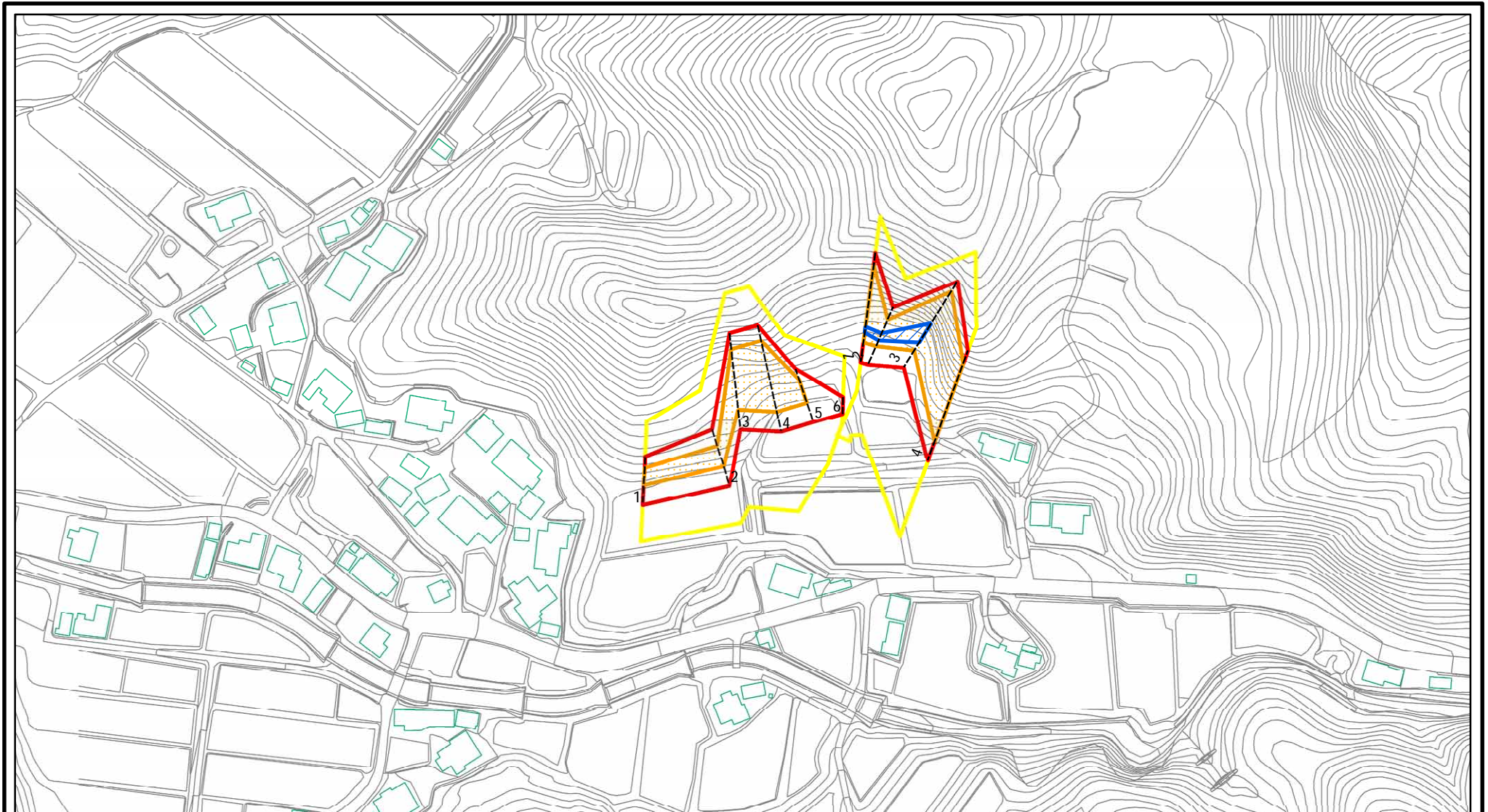
(1/25,000)

様式-1(急)  
土砂災害警戒区域・土砂災害特別警戒区域  
位置図

自然現象の種類	急傾斜地の崩壊
箇所番号	J43
箇所名	稗島(7)
所在地	富山県魚津市稗島

この地図は、国土地理院長の承認を得て、同院発行の2万5千分の1地形図 20万分の1地勢図を複製したものである。(承認番号)平17 北複、第365号

# 土砂災害警戒区域等の指定の公示に係る図書 (その2)



図中の数字は横断測線番号を示す

様式 - 2 (急)

土砂災害警戒区域・土砂災害特別警戒区域  
区域図 (その1)

土砂災害防止法施行令第二条の基準に該当する区域



+

自然現象  
の種類

急傾斜地の崩壊

箇所番号

J43

土砂災害防止法  
施行令第三条の  
基準に該当する  
区域



縮尺

告示番号

箇所名

稗島(7)

それ以外の区域



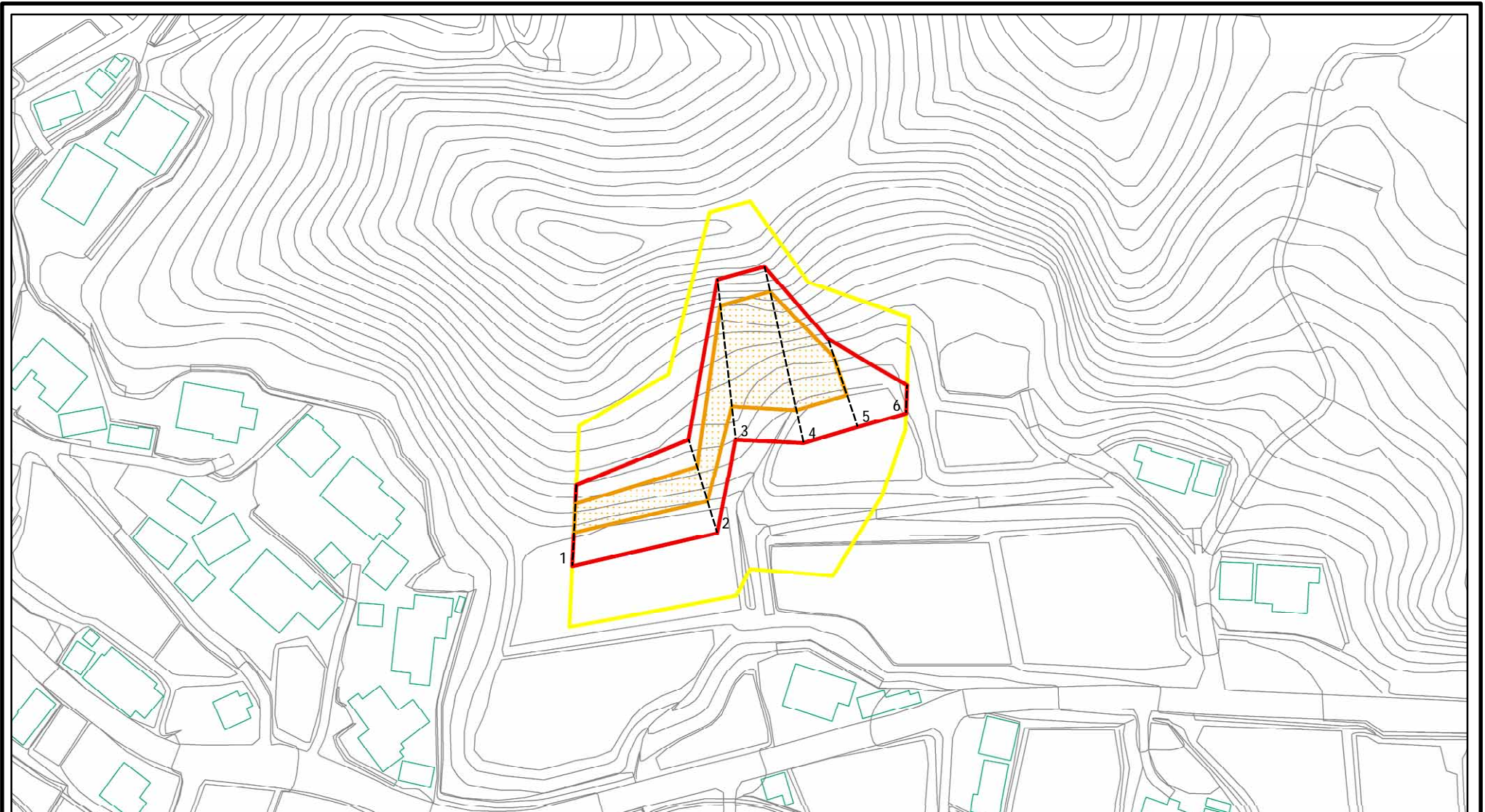
1:2,500

告示年月日

所在地

富山県魚津市稗島

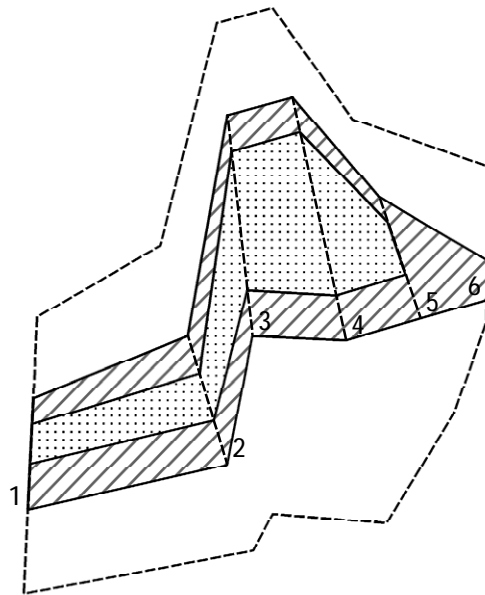
# 土砂災害警戒区域等の指定の公示に係る図書 (その 2 - 1)



図中の数字は横断測線番号を示す

様式 - 2 - 1 (急) 土砂災害警戒区域・土砂災害特別警戒区域 区域図 (その 2)	土砂災害防止法施行令第二条の基準に該当する区域		土 縮尺 1:1,500	自然現象の種類	急傾斜地の崩壊	箇所番号	J43-1
	土砂災害防止法施行令第三条の基準に該当する区域			告示番号		箇所名	稗畠(7)
	それ以外の区域			告示年月日		所在地	富山県魚津市稗畠

# 土砂災害警戒区域等の指定の公示に係る図書 (その 2 - 2)



0 25 50 100 m

図中の数字は横断測線番号を示す

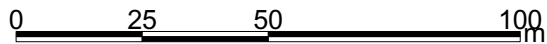
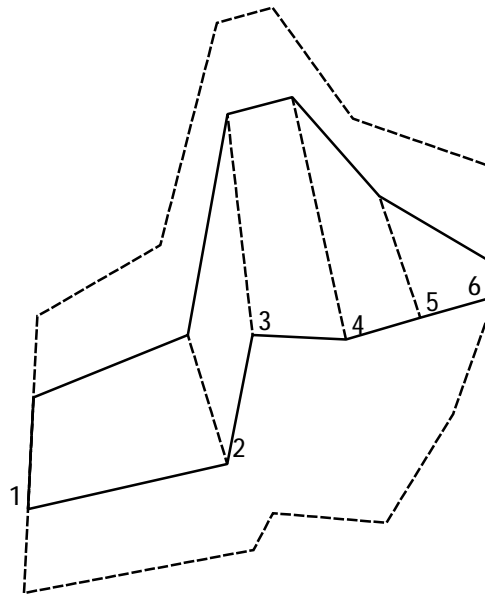
様式 - 2 - 2 (急)  
 土砂災害特別警戒区域の区域区分図  
 (急傾斜地の崩壊に伴う土石等の移動により  
 建築物の地上部に作用すると想定される力)

土砂災害防止法施行令第二条の基準に該当する区域	
土砂災害防止法施行令第三条の基準に該当する区域	
それ以外の区域	

土	縮尺
	1:1,500

自然現象の種類	急傾斜地の崩壊	箇所番号	J43-1
告示番号		箇所名	稗島(7)
告示年月日		所在地	富山県魚津市稗島

# 土砂災害警戒区域等の指定の公示に係る図書 (その 2 - 3)



図中の数字は横断測線番号を示す

様式 - 2 - 3 (急)  
 土砂災害特別警戒区域の区域区分図  
 (急傾斜地の崩壊に伴う土石等の堆積により  
 建築物の地上部に作用すると想定される力)

土砂災害防止法施行令第二条の基準に該当する区域	
土砂災害防止法 施行令第三条の 基準に該当する 区域	
それ以外の区域	

±  
縮尺  
1:1,500

自然現象  
の種類  
告示番号  
告示年月日

急傾斜地の崩壊

箇所番号  
箇所名  
所在地

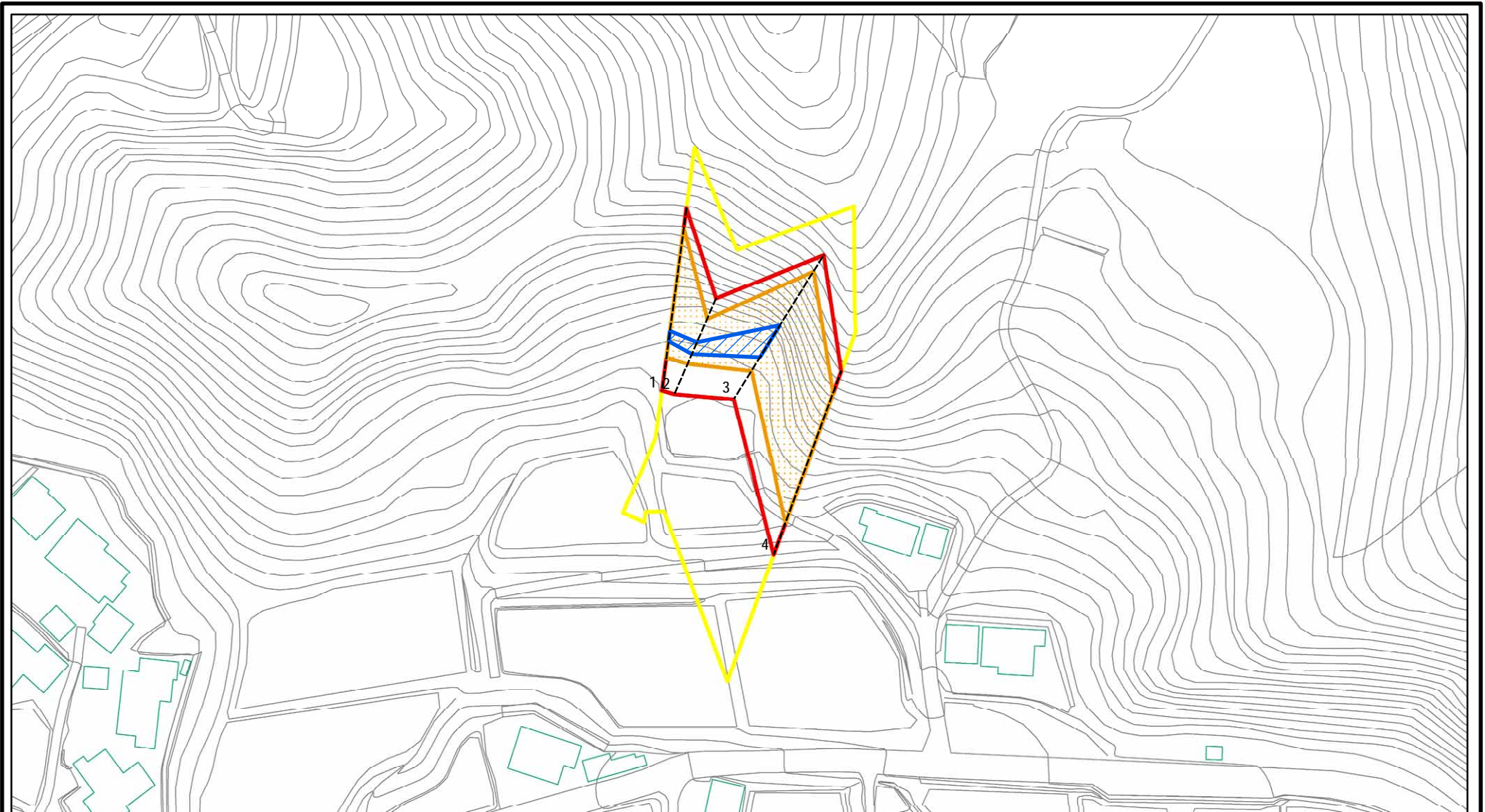
J43-1  
稗島(7)  
富山県魚津市稗島

# 土砂災害警戒区域等の指定の公示に係る図書(その3)

横断測線の区間	土石等の移動により建築物の地上部に作用すると想定される力				土石等の堆積により建築物の地上部に作用すると想定される力				横断測線の区間	土石等の移動により建築物の地上部に作用すると想定される力				土石等の堆積により建築物の地上部に作用すると想定される力			
	土石等の(移動)高さが1m以下の場合、土石等の移動による力が100kN/m <sup>2</sup> を超える区域				それ以外の区域					土石等の(移動)高さが1m以下の場合、土石等の移動による力が100kN/m <sup>2</sup> を超える区域				それ以外の区域			
	力の大きさのうち最大のもの (kN/m <sup>2</sup> )	土石等の高さ (m)	力の大きさのうち最大のもの (kN/m <sup>2</sup> )	土石等の高さ (m)	力の大きさのうち最大のもの (kN/m <sup>2</sup> )	土石等の高さ (m)	力の大きさのうち最大のもの (kN/m <sup>2</sup> )	土石等の高さ (m)		力の大きさのうち最大のもの (kN/m <sup>2</sup> )	土石等の高さ (m)	力の大きさのうち最大のもの (kN/m <sup>2</sup> )	土石等の高さ (m)	力の大きさのうち最大のもの (kN/m <sup>2</sup> )	土石等の高さ (m)	力の大きさのうち最大のもの (kN/m <sup>2</sup> )	土石等の高さ (m)
1 ~ 2	127.1	1.0	100.0	1.0	-	-	12.01	2.2	~								
2 ~ 3	145.2	1.0	100.0	1.0	-	-	13.03	2.4	~								
3 ~ 4	150.2	1.0	100.0	1.0	-	-	14.59	2.7	~								
4 ~ 5	150.2	1.0	100.0	1.0	-	-	14.59	2.7	~								
5 ~ 6	-	-	100.0	1.0	-	-	12.76	2.4	~								
~									~								
~									~								
~									~								
~									~								
~									~								
~									~								
~									~								
~									~								
~									~								
~									~								
~									~								
~									~								
~									~								
~									~								
~									~								
~									~								
~									~								
~									~								

様式-3(急)	自然現象の種類	急傾斜地の崩壊	箇所番号	J43-1
	告示番号		箇所名	稗島(7)
	建築物の構造の規制に必要な衝撃に関する事項	告示年月日		所在地

# 土砂災害警戒区域等の指定の公示に係る図書 (その 2 - 1)



0 25 50 100m

図中の数字は横断測線番号を示す

様式 - 2 - 1 (急)

土砂災害警戒区域・土砂災害特別警戒区域  
区域図 (その 2)

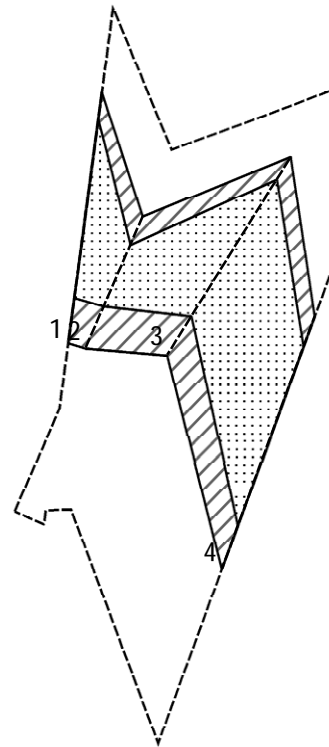
土砂災害防止法施行令第二条の基準に該当する区域	
土砂災害防止法施行令第三条の基準に該当する区域	
それ以外の区域	

土	縮尺 1:1,500
告示番号	
告示年月日	

自然現象の種類	急傾斜地の崩壊
告示番号	
告示年月日	

箇所番号	J43-2
箇所名	稗畠(7)
所在地	富山県魚津市稗畠

# 土砂災害警戒区域等の指定の公示に係る図書 (その2 - 2)



0 25 50 100 m

図中の数字は横断測線番号を示す

様式 - 2 - 2 (急)  
 土砂災害特別警戒区域の区域区分図  
 (急傾斜地の崩壊に伴う土石等の移動により  
 建築物の地上部に作用すると想定される力)

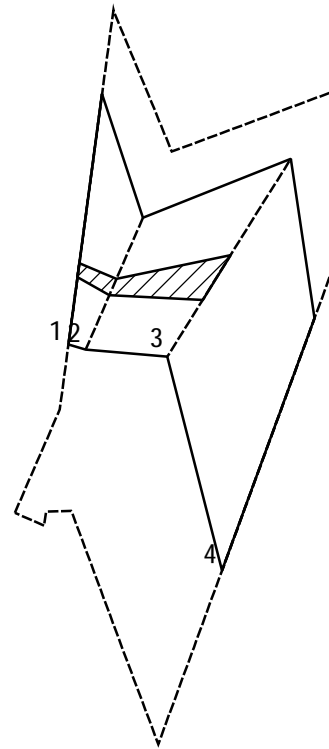
土砂災害防止法施行令第二条の基準に該当する区域	
土砂災害防止法 施行令第三条の 基準に該当する 区域	
それ以外の区域	

土 縮尺	1:1,500

自然現象 の種類	急傾斜地の崩壊	箇所番号	J43-2
告示番号		箇所名	稗島(7)
告示年月日		所在地	富山県魚津市稗島



# 土砂災害警戒区域等の指定の公示に係る図書 (その 2 - 3)



0 25 50 100 m

図中の数字は横断測線番号を示す

様式 - 2 - 3 (急)  
 土砂災害特別警戒区域の区域区分図  
 (急傾斜地の崩壊に伴う土石等の堆積により  
 建築物の地上部に作用すると想定される力)

土砂災害防止法施行令第二条の基準に該当する区域	
土砂災害防止法施行令第三条の基準に該当する区域	
それ以外の区域	

土  
縮尺  
1:1,500

自然現象の種類  
告示番号  
告示年月日

急傾斜地の崩壊

箇所番号  
箇所名  
所在地

J43-2  
稗島(7)  
富山県魚津市稗島

