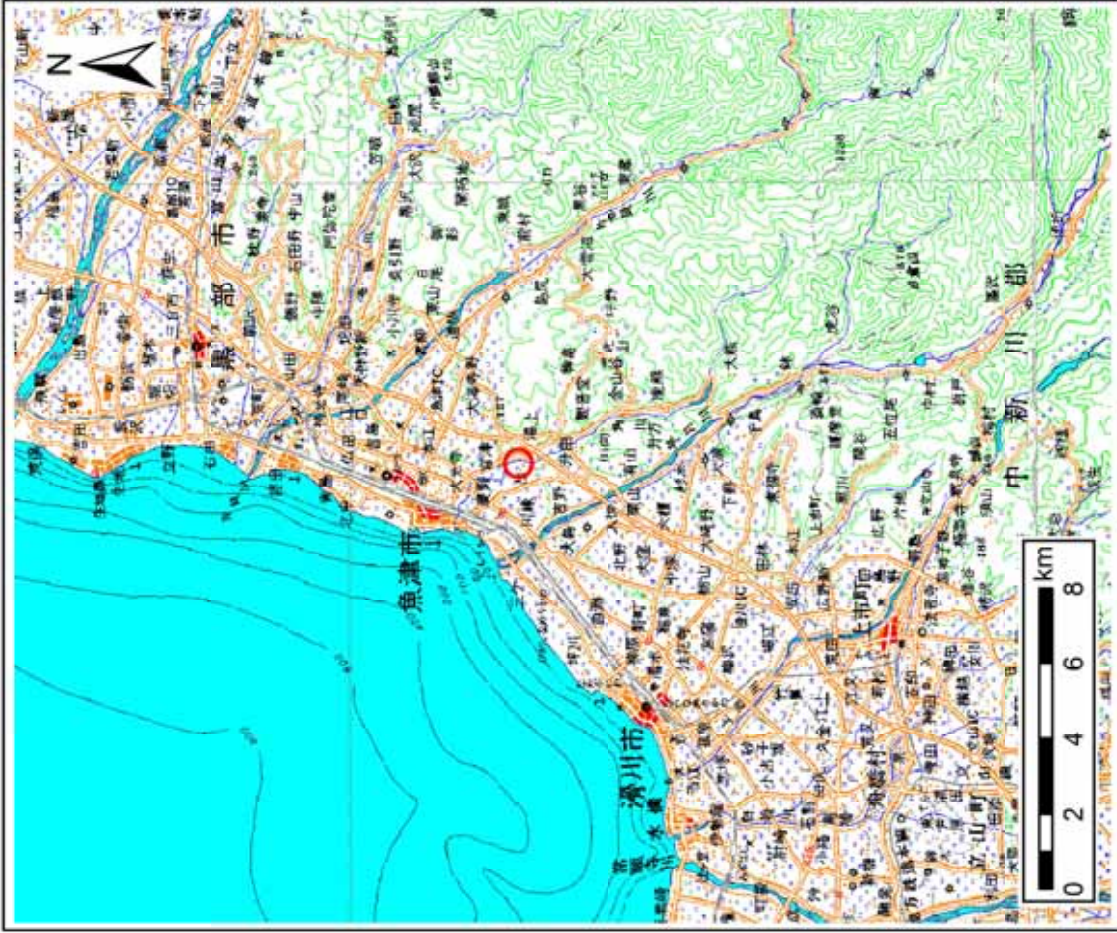
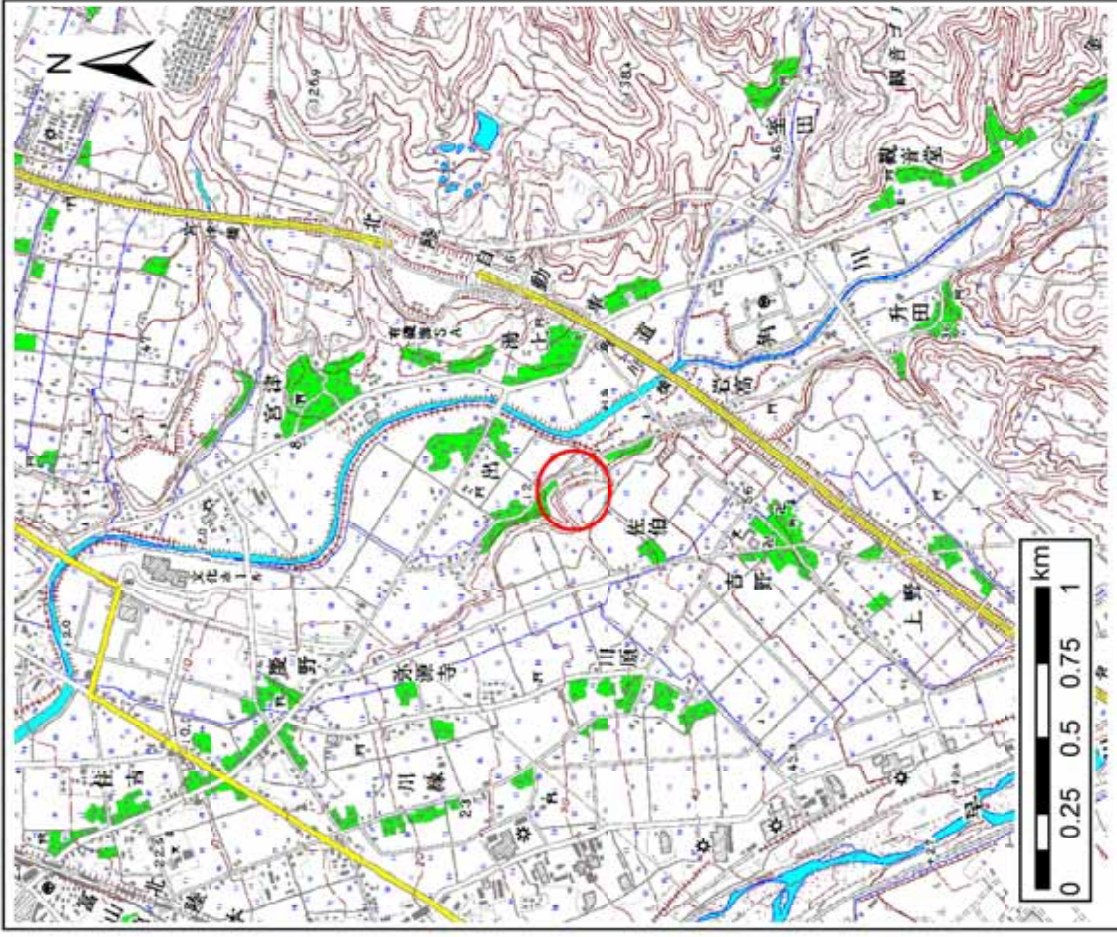


# 土砂災害警戒区域等の指定の公示に係る図書(その1)



(1/200,000)



(1/25,000)

様式一1(急)  
土砂災害警戒区域・土砂災害特別警戒区域  
位置図

自然現象の種類

箇所番号

箇所名

所在地

急傾斜地の崩壊

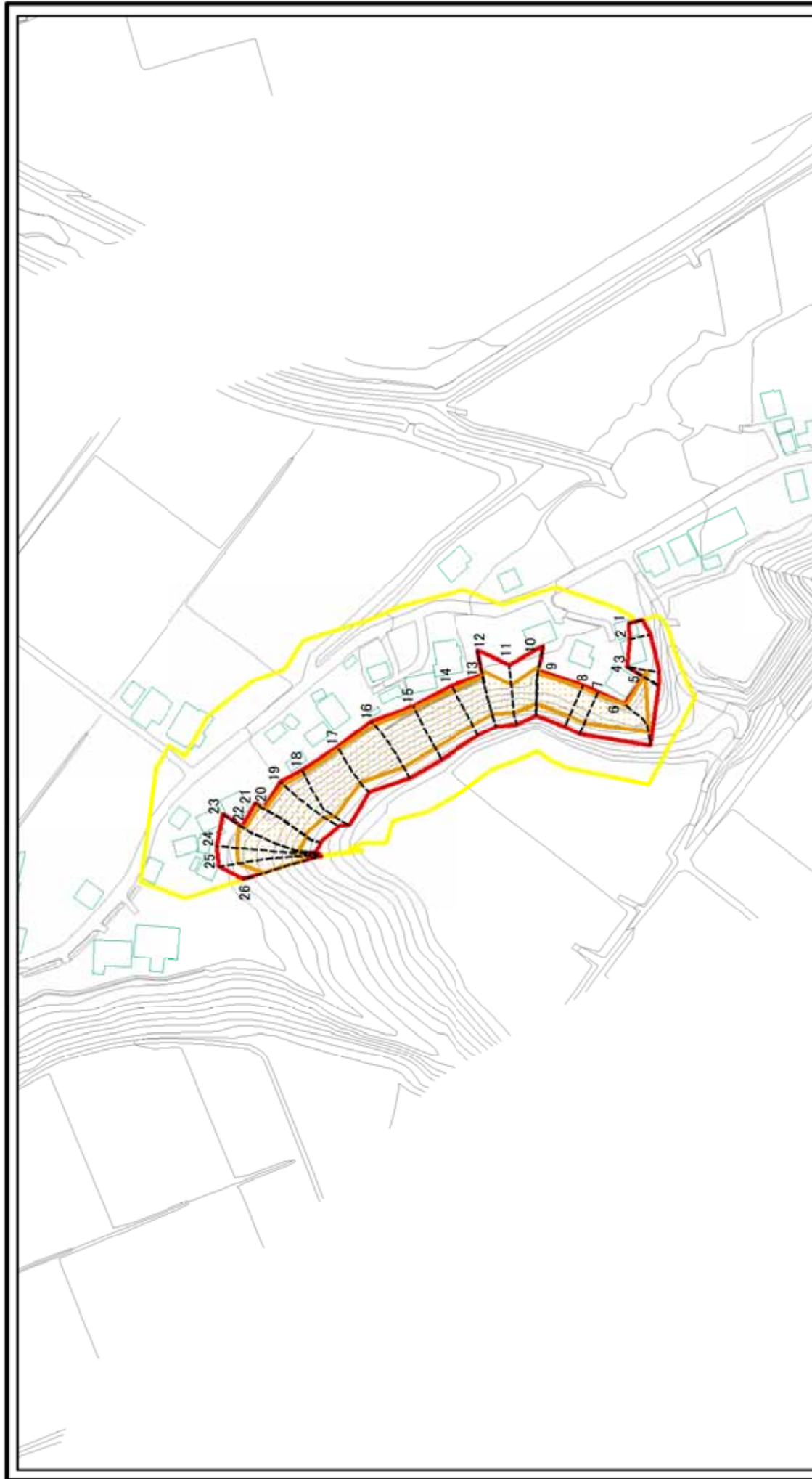
281

出(1)

富山県魚津市出

この地図は、国土地理院長の承認を得て、同院発行の20万分1地勢図 2万5千分1地形図を複製したものである。(認証番号 平18総複、第1078号)

# 土砂災害警戒区域等の指定の公示に係る図書(その2)



0 25 50 100  
m

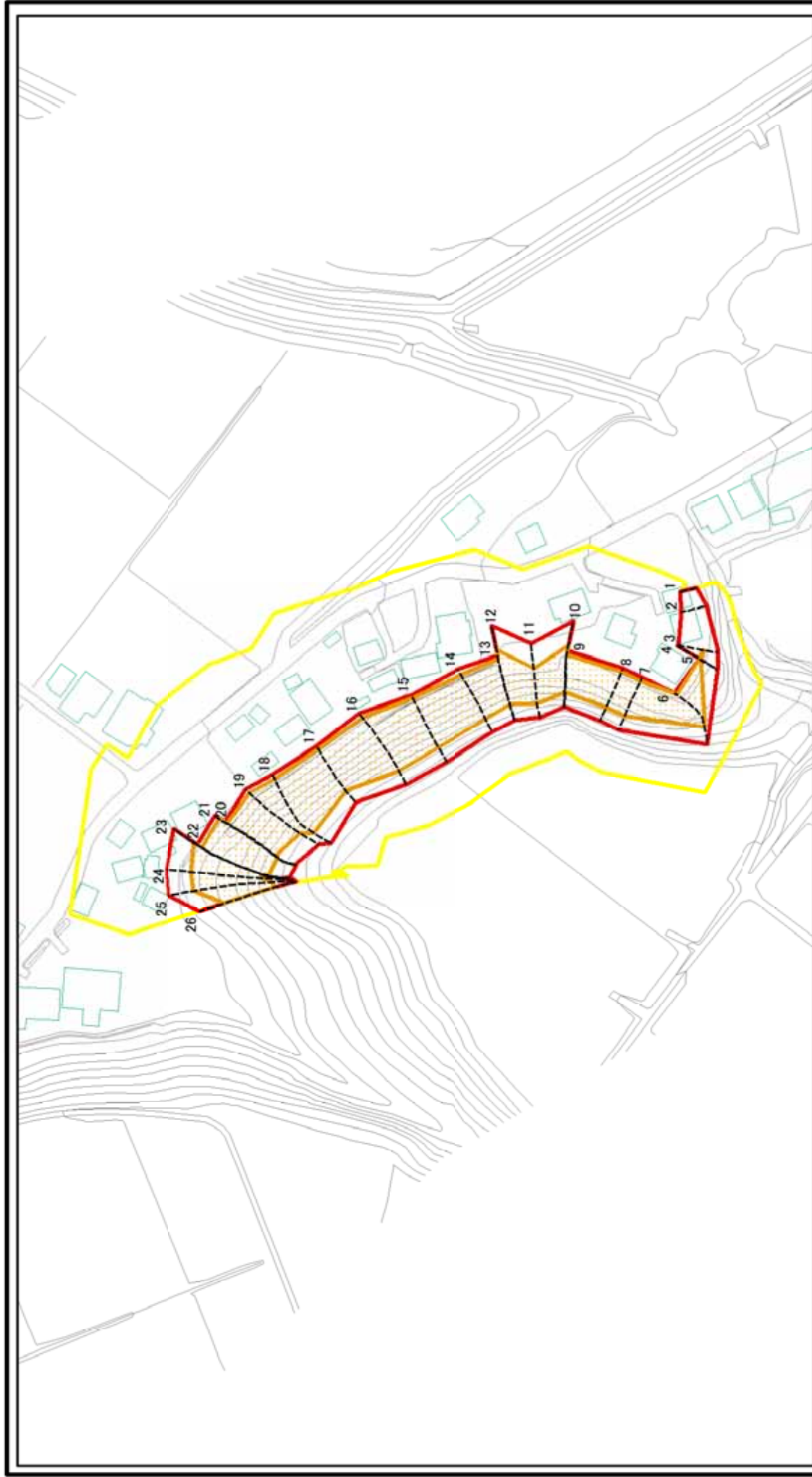
様式一2(急)

土砂災害警戒区域・土砂災害特別警戒区域  
区域図(その1)

図中の数字は横断測線番号を示す

土砂災害防止法施行令第三条の基準に該当する区域 土砂等の(移動)高さ $1\text{m}$ 以下の場合、 土砂等の移動による力が $100\text{N}/\text{m}^2$ を超える区域 施行令第三条の 基準に該当する 区域		自然現象 の種類 告示番号 告示年月日	急傾斜地の崩壊	箇所番号 281
	土砂等の堆積の高さが $3\text{m}$ を超える区域 それ以外の区域			
縮尺 1:2,500				

# 土砂災害警戒区域等の指定の公示に係る図書(その2-1)



0 25 50 100

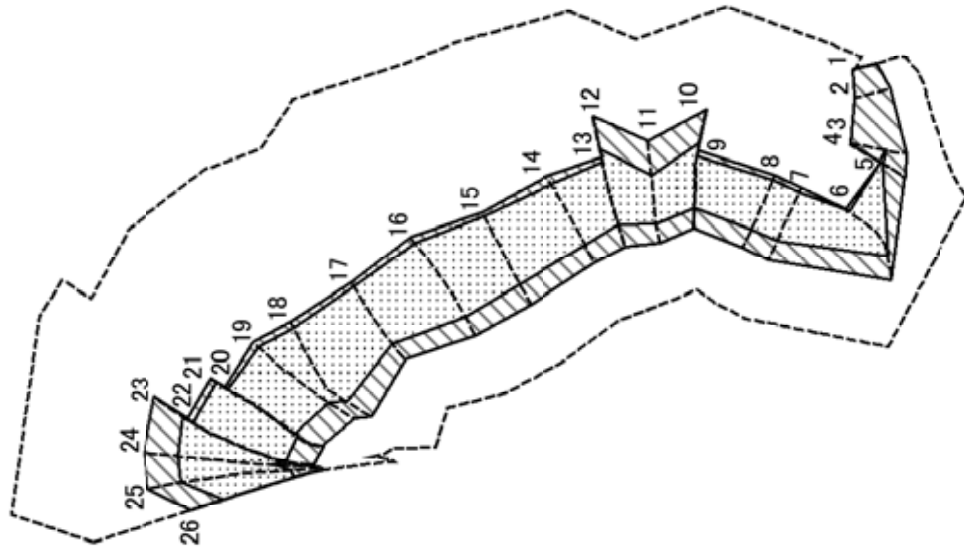
様式-2-1(急)

土砂災害警戒区域・土砂災害特別警戒区域  
区域図(その2)

図中の数字は横断測線番号を示す

土砂災害防止法施行令第2条の基準に該当する区域 土砂災害防止法 施行令第3条の 基準に該当する 区域	土石等の(移動)高さが1m以下の場合、 土石等の移動による力が100N/mを超える区域	急傾斜地の崩壊	箇所番号	281
	土石等の堆積の高さが3mを超える区域 それ以外の区域	自然現象 の種類	箇所名	出(1)
		告示番号	所在地	富山県魚津市出
		告示年月日		
		縮尺		
				1:2,000

# 土砂災害警戒区域等の指定の公示に係る図書(その2-2)



様式-2-2(急)  
 土砂災害特別警戒区域の区域区分図  
 (急傾斜地の崩壊に伴う土石等の移動により  
 建築物の地上部に作用すると想定される力)

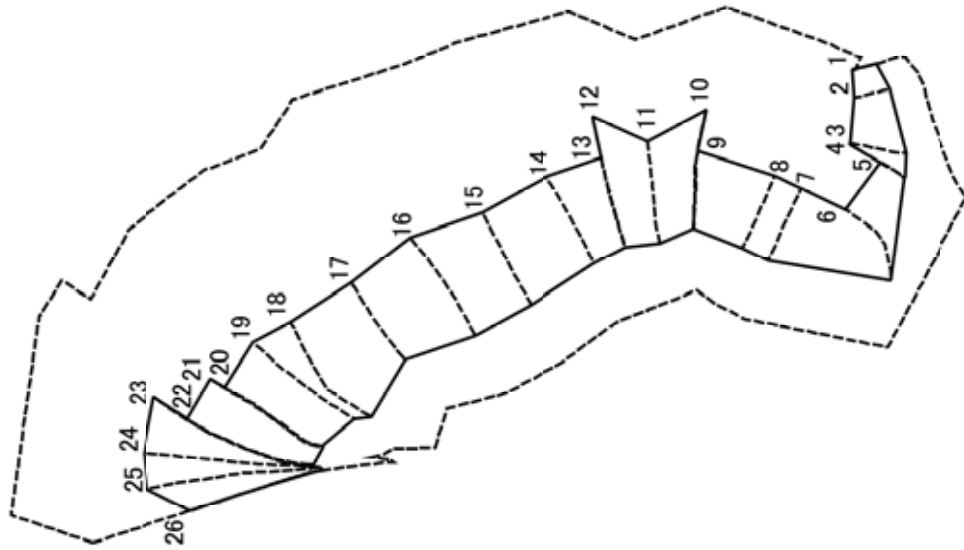
土砂災害防止法施行令第二条の基準に該当する区域  
 土砂災害防止法  
 施行令第三条の  
 基準に該当する  
 区域  
 土石等の(移動)高さが1m以下の場合、  
 土石等の移動による力が100kN/mを超える区域  
 それ以外の区域

縮尺  
 1:2,000

自然現象 の種類	急傾斜地の前壊	箇所番号	281
告示番号		箇所名	出(1)
告示年月日		所在地	富山県魚津市出

図中の数字は横断測線番号を示す

# 土砂災害警戒区域等の指定の公示に係る図書(その2-3)



様式-2-3(急)  
 土砂災害特別警戒区域の区域区分図  
 (急傾斜地の崩壊に伴う土石等の堆積により  
 建築物の地上部に作用すると想定される力)

土砂災害防止法施行令第2条の基準に該当する区域	<input type="checkbox"/>
土砂災害防止法施行令第3条の基準に該当する区域	<input checked="" type="checkbox"/>
土石等の堆積の高さが3mを超える区域	<input checked="" type="checkbox"/>
それ以外の区域	<input type="checkbox"/>

縮尺  
1:2,000

自然現象の種類	急傾斜地の崩壊
告示番号	
告示年月日	

箇所番号	281
箇所名	出(1)
所在地	富山県魚津市出

図中の数字は横断測線番号を示す

# 土砂災害警戒区域等の指定に係る図書(その3)

横断測線の区間	土石等の移動により建築物の地上部に作用すると想定される力				土石等の堆積により建築物の地上部に作用すると想定される力				土石等の移動により建築物の地上部に作用すると想定される力				土石等の堆積により建築物の地上部に作用すると想定される力			
	土石等の(移動)高さが1m以下の場合、土石等の移動による力が100kN/m <sup>2</sup> を超える区域		それ以外の区域		土石等の堆積の高さが3mを超える区域		それ以外の区域		土石等の(移動)高さが1m以下の場合、土石等の移動による力が100kN/m <sup>2</sup> を超える区域		それ以外の区域		土石等の堆積の高さが3mを超える区域		それ以外の区域	
	力の大きさのうち最大のもの (kN/m <sup>2</sup> )	土石等の高さ (m)	力の大きさのうち最大のもの (kN/m <sup>2</sup> )	土石等の高さ (m)	力の大きさのうち最大のもの (kN/m <sup>2</sup> )	土石等の高さ (m)	力の大きさのうち最大のもの (kN/m <sup>2</sup> )	土石等の高さ (m)	力の大きさのうち最大のもの (kN/m <sup>2</sup> )	土石等の高さ (m)	力の大きさのうち最大のもの (kN/m <sup>2</sup> )	土石等の高さ (m)	力の大きさのうち最大のもの (kN/m <sup>2</sup> )	土石等の高さ (m)	力の大きさのうち最大のもの (kN/m <sup>2</sup> )	土石等の高さ (m)
1 ~ 2	-	-	79.50	1.00	-	-	9.38	1.75	-	-	-	-	-	-	-	-
2 ~ 3	-	-	100.00	1.00	-	-	9.38	1.75	-	-	-	-	-	-	-	-
3 ~ 4	103.00	1.00	100.00	1.00	-	-	9.21	1.72	-	-	-	-	-	-	-	-
4 ~ 5	103.00	1.00	100.00	1.00	-	-	8.42	1.57	-	-	-	-	-	-	-	-
5 ~ 6	143.31	1.00	100.00	1.00	-	-	11.66	2.18	-	-	-	-	-	-	-	-
6 ~ 7	148.08	1.00	100.00	1.00	-	-	12.44	2.32	-	-	-	-	-	-	-	-
7 ~ 8	148.16	1.00	100.00	1.00	-	-	12.49	2.33	-	-	-	-	-	-	-	-
8 ~ 9	149.30	1.00	100.00	1.00	-	-	12.70	2.37	-	-	-	-	-	-	-	-
9 ~ 10	149.38	1.00	100.00	1.00	-	-	14.68	2.74	-	-	-	-	-	-	-	-
10 ~ 11	149.38	1.00	100.00	1.00	-	-	14.68	2.74	-	-	-	-	-	-	-	-
11 ~ 12	145.90	1.00	100.00	1.00	-	-	13.90	2.60	-	-	-	-	-	-	-	-
12 ~ 13	145.92	1.00	100.00	1.00	-	-	13.60	2.54	-	-	-	-	-	-	-	-
13 ~ 14	154.93	1.00	100.00	1.00	-	-	14.33	2.68	-	-	-	-	-	-	-	-
14 ~ 15	154.93	1.00	100.00	1.00	-	-	14.33	2.68	-	-	-	-	-	-	-	-
15 ~ 16	157.19	1.00	100.00	1.00	-	-	13.92	2.60	-	-	-	-	-	-	-	-
16 ~ 17	157.19	1.00	100.00	1.00	-	-	13.92	2.60	-	-	-	-	-	-	-	-
17 ~ 18	152.46	1.00	100.00	1.00	-	-	12.96	2.42	-	-	-	-	-	-	-	-
18 ~ 19	144.17	1.00	100.00	1.00	-	-	12.96	2.42	-	-	-	-	-	-	-	-
19 ~ 20	141.22	1.00	100.00	1.00	-	-	12.83	2.40	-	-	-	-	-	-	-	-
20 ~ 21	145.06	1.00	100.00	1.00	-	-	12.97	2.42	-	-	-	-	-	-	-	-
21 ~ 22	145.06	1.00	100.00	1.00	-	-	12.97	2.42	-	-	-	-	-	-	-	-
22 ~ 23	143.03	1.00	100.00	1.00	-	-	12.83	2.40	-	-	-	-	-	-	-	-
23 ~ 24	143.03	1.00	100.00	1.00	-	-	12.83	2.40	-	-	-	-	-	-	-	-
24 ~ 25	142.59	1.00	100.00	1.00	-	-	12.83	2.40	-	-	-	-	-	-	-	-
25 ~ 26	142.59	1.00	100.00	1.00	-	-	12.83	2.40	-	-	-	-	-	-	-	-

様式-3(急)	自然現象の種類	箇所番号	281
	告示番号	箇所名	出(1)
	告示年月日	所在地	富山県魚津市出

建築物の構造の規制に必要な衝撃に関する事項