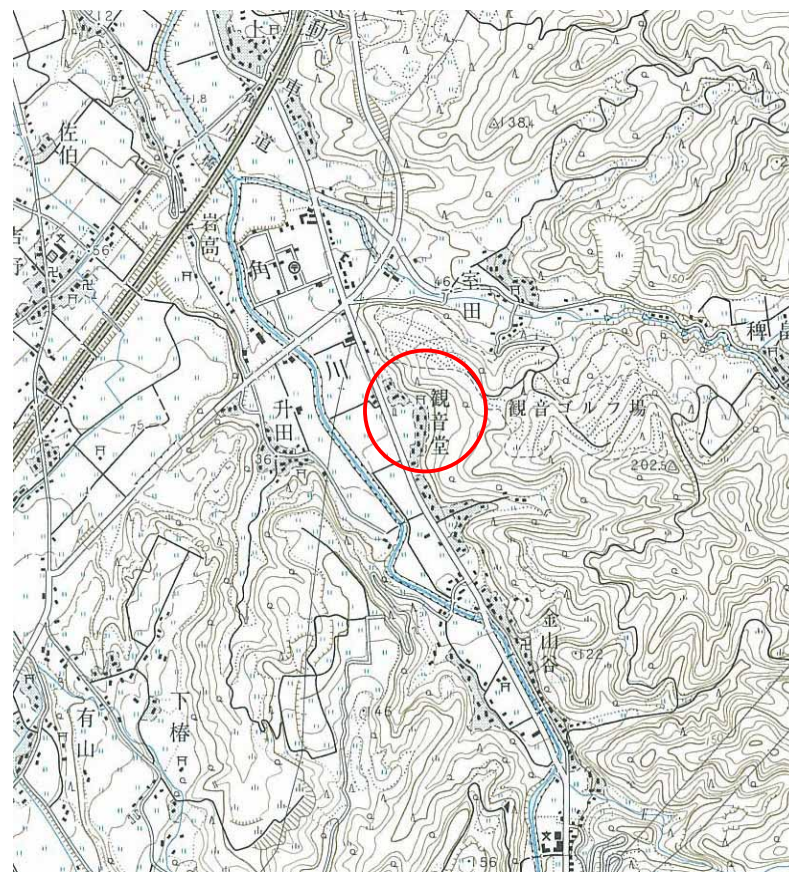


土砂災害警戒区域等の指定の公示に係る図書(その1)



(1/200,000)



(1/25,000)

様式-1(急)

土砂災害警戒区域・土砂災害特別警戒区域
位置図

自然現象の種類

急傾斜地の崩壊

箇所番号

262

箇所名

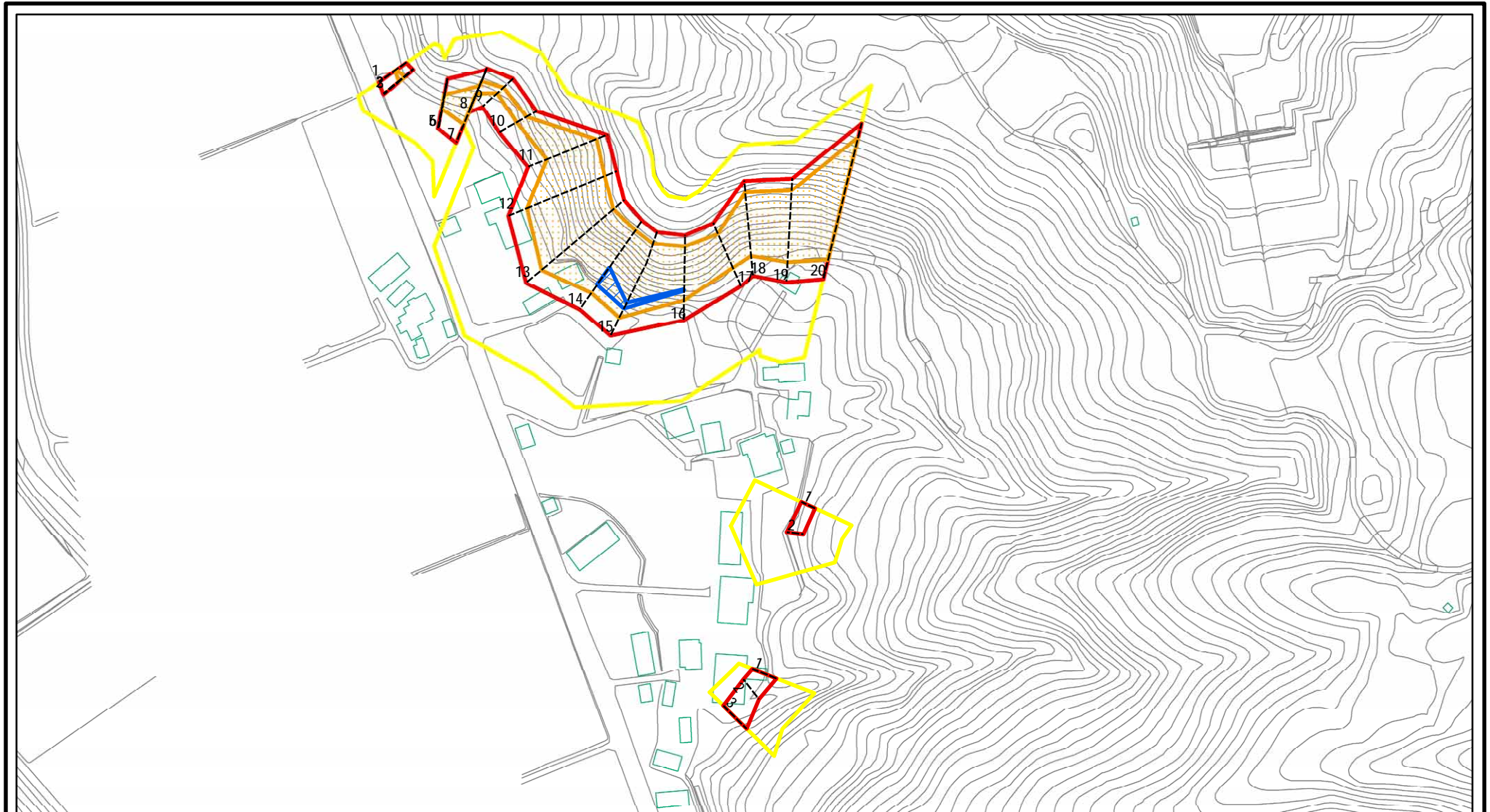
観音堂(1)

所在地

富山県魚津市観音堂

この地図は、国土地理院長の承認を得て、同院発行の2万5千分の1地形図 20万分の1地勢図を複製したものである。(承認番号)平17 北複、第365号

土砂災害警戒区域等の指定の公示に係る図書 (その2)



0 25 50 100m

図中の数字は横断測線番号を示す

様式 - 2 (急)

土砂災害警戒区域・土砂災害特別警戒区域
区域図 (その1)

土砂災害防止法施行令第二条の基準に該当する区域



土砂災害防止法
施行令第三条の
基準に該当する
区域



それ以外の区域

+

縮尺

1:2,500

自然現象
の種類

急傾斜地の崩壊

告示番号

告示年月日

箇所番号

262

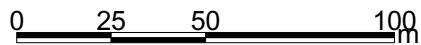
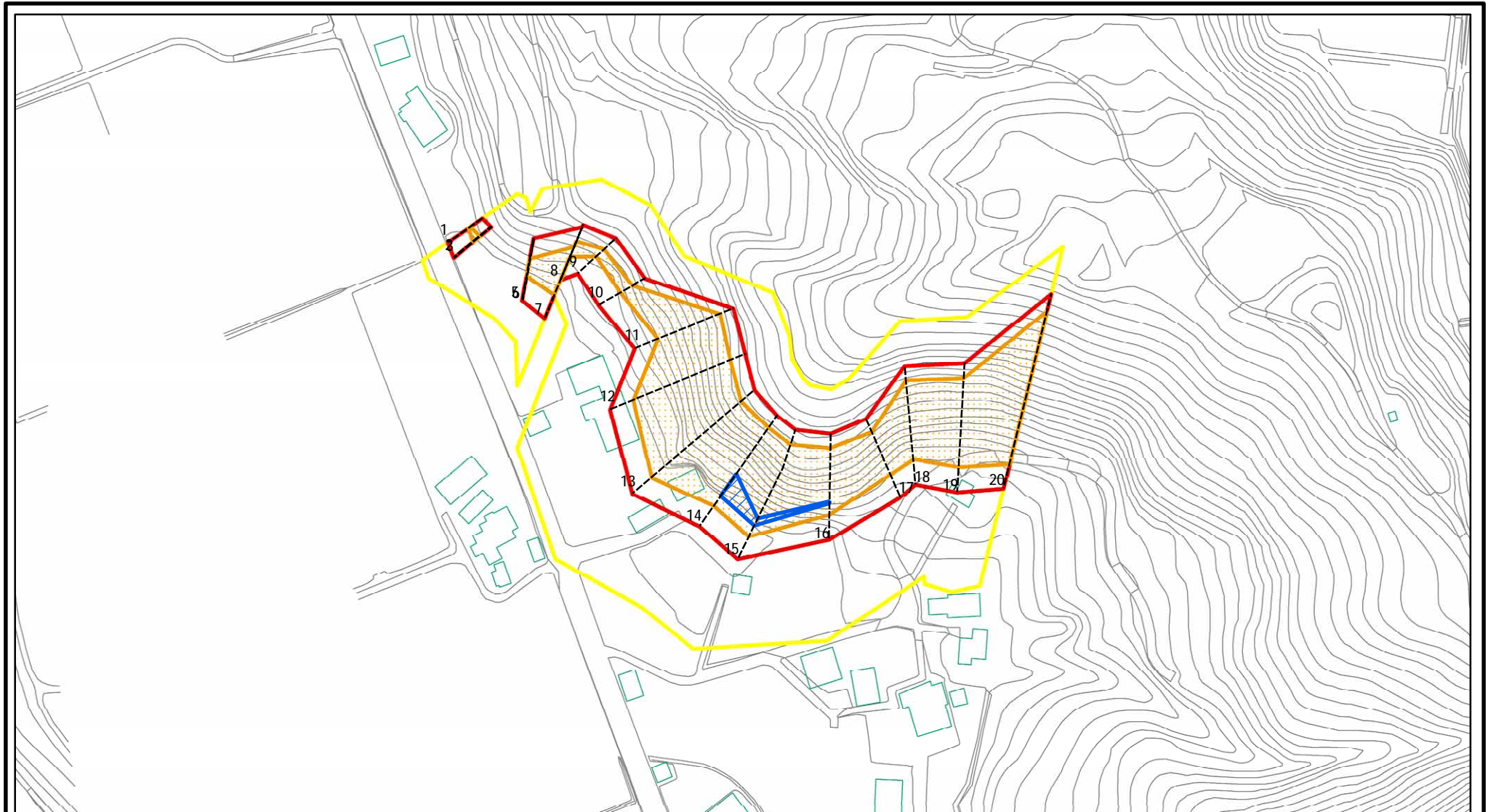
箇所名

観音堂(1)

所在地

富山県魚津市観音堂

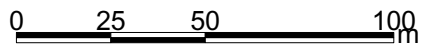
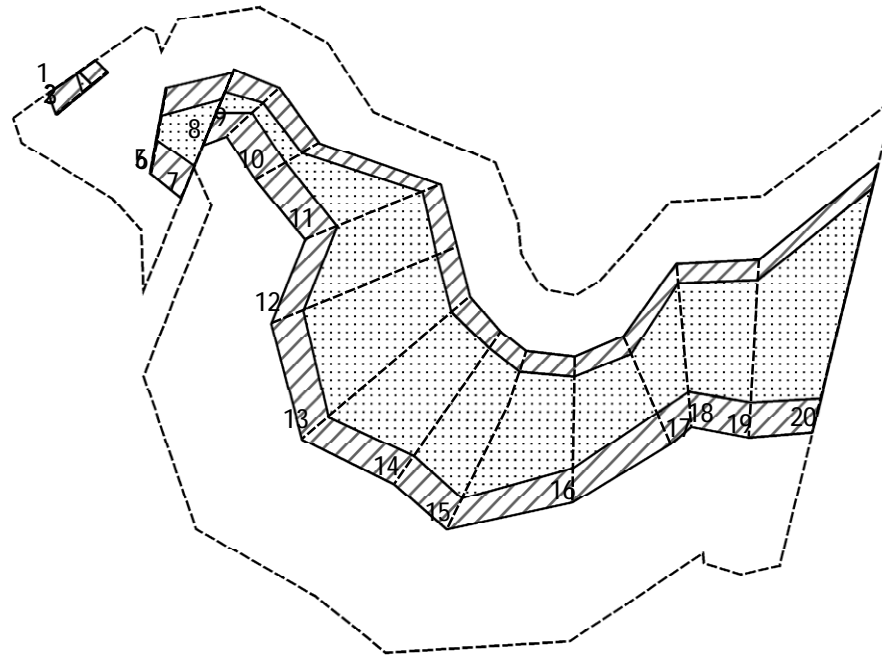
土砂災害警戒区域等の指定の公示に係る図書 (その 2 - 1)



図中の数字は横断測線番号を示す

| | | | | | | | |
|---|-------------------------|--|--------------------|---------|---------|------|-----------|
| 様式 - 2 - 1 (急) 土砂災害警戒区域・土砂災害特別警戒区域 区域図 (その 2) | 土砂災害防止法施行令第二条の基準に該当する区域 | | 土 縮尺 1:2,000 | 自然現象の種類 | 急傾斜地の崩壊 | 箇所番号 | 262-1 |
| | 土砂災害防止法施行令第三条の基準に該当する区域 | | | 告示番号 | | 箇所名 | 観音堂(1) |
| | それ以外の区域 | | | 告示年月日 | | 所在地 | 富山県魚津市観音堂 |

土砂災害警戒区域等の指定の公示に係る図書 (その2 - 2)



図中の数字は横断測線番号を示す

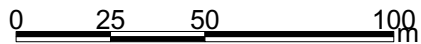
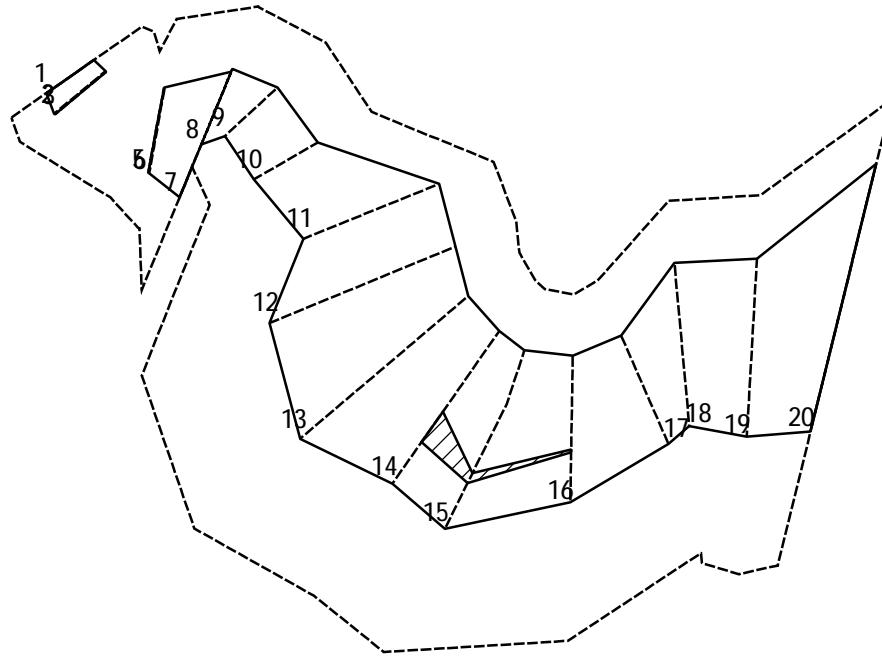
様式 - 2 - 2 (急)
 土砂災害特別警戒区域の区域区分図
 (急傾斜地の崩壊に伴う土石等の移動により
 建築物の地上部に作用すると想定される力)

| | |
|-------------------------|--|
| 土砂災害防止法施行令第二条の基準に該当する区域 | |
| 土砂災害防止法施行令第三条の基準に該当する区域 | |
| それ以外の区域 | |

| | |
|---|---------|
| ± | 縮尺 |
| | 1:2,000 |

| | | | |
|---------|---------|------|-----------|
| 自然現象の種類 | 急傾斜地の崩壊 | 箇所番号 | 262-1 |
| 告示番号 | | 箇所名 | 観音堂(1) |
| 告示年月日 | | 所在地 | 富山県魚津市観音堂 |

土砂災害警戒区域等の指定の公示に係る図書 (その 2 - 3)



図中の数字は横断測線番号を示す

様式 - 2 - 3 (急)
 土砂災害特別警戒区域の区域区分図
 (急傾斜地の崩壊に伴う土石等の堆積により
 建築物の地上部に作用すると想定される力)

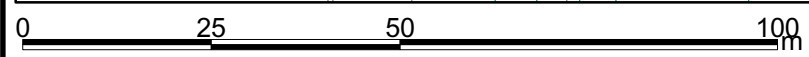
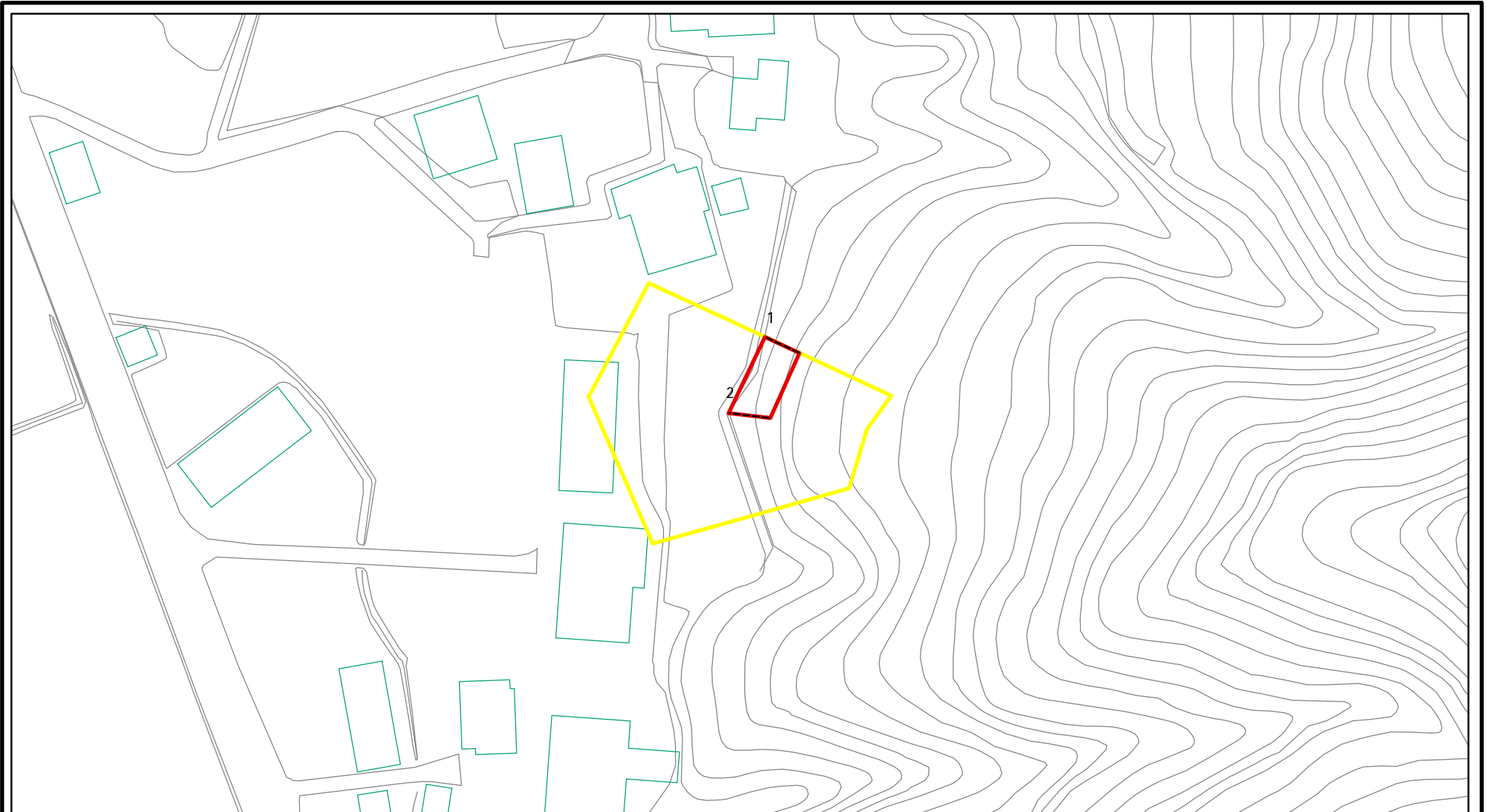
| | |
|-------------------------|--|
| 土砂災害防止法施行令第二条の基準に該当する区域 | |
| 土砂災害防止法施行令第三条の基準に該当する区域 | |
| それ以外の区域 | |

| | | |
|---|----|---------|
| 土 | 縮尺 | 1:2,000 |
| | | |

| | |
|---------|---------|
| 自然現象の種類 | 急傾斜地の崩壊 |
| 告示番号 | |
| 告示年月日 | |

| | |
|------|-----------|
| 箇所番号 | 262-1 |
| 箇所名 | 観音堂(1) |
| 所在地 | 富山県魚津市観音堂 |

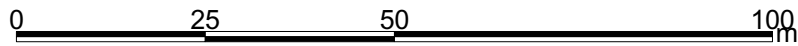
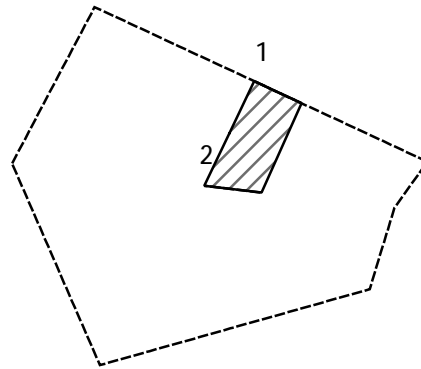
土砂災害警戒区域等の指定の公示に係る図書 (その 2 - 1)



図中の数字は横断測線番号を示す

| | | | | | | | |
|---|---|--|--------------------|---------|---------|------|-----------|
| 様式 - 2 - 1 (急) 土砂災害警戒区域・土砂災害特別警戒区域 区域図 (その 2) | 土砂災害防止法施行令第二条の基準に該当する区域 | | 土 縮尺 1:1,000 | 自然現象の種類 | 急傾斜地の崩壊 | 箇所番号 | 262-2 |
| | 土砂災害防止法施行令第三条の基準に該当する区域 | | | 告示番号 | | 箇所名 | 観音堂(1) |
| | 土砂等の(移動)高さが1m以下の場合、土砂等の移動による力が100kN/mを超える区域 | | | 告示年月日 | | 所在地 | 富山県魚津市観音堂 |
| | 土砂等の堆積の高さが3mを超える区域 | | | | | | |
| それ以外の区域 | | | | | | | |

土砂災害警戒区域等の指定の公示に係る図書 (その2 - 2)



図中の数字は横断測線番号を示す

様式 - 2 - 2 (急)
 土砂災害特別警戒区域の区域区分図
 (急傾斜地の崩壊に伴う土石等の移動により
 建築物の地上部に作用すると想定される力)

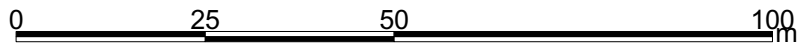
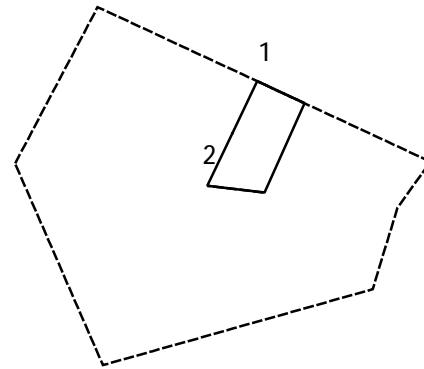
| | |
|-------------------------|--|
| 土砂災害防止法施行令第二条の基準に該当する区域 | |
| 土砂災害防止法施行令第三条の基準に該当する区域 | |
| それ以外の区域 | |

| | |
|---|---------|
| 土 | 縮尺 |
| | 1:1,000 |

| | |
|---------|---------|
| 自然現象の種類 | 急傾斜地の崩壊 |
| 告示番号 | |
| 告示年月日 | |

| | |
|------|-----------|
| 箇所番号 | 262-2 |
| 箇所名 | 観音堂(1) |
| 所在地 | 富山県魚津市観音堂 |

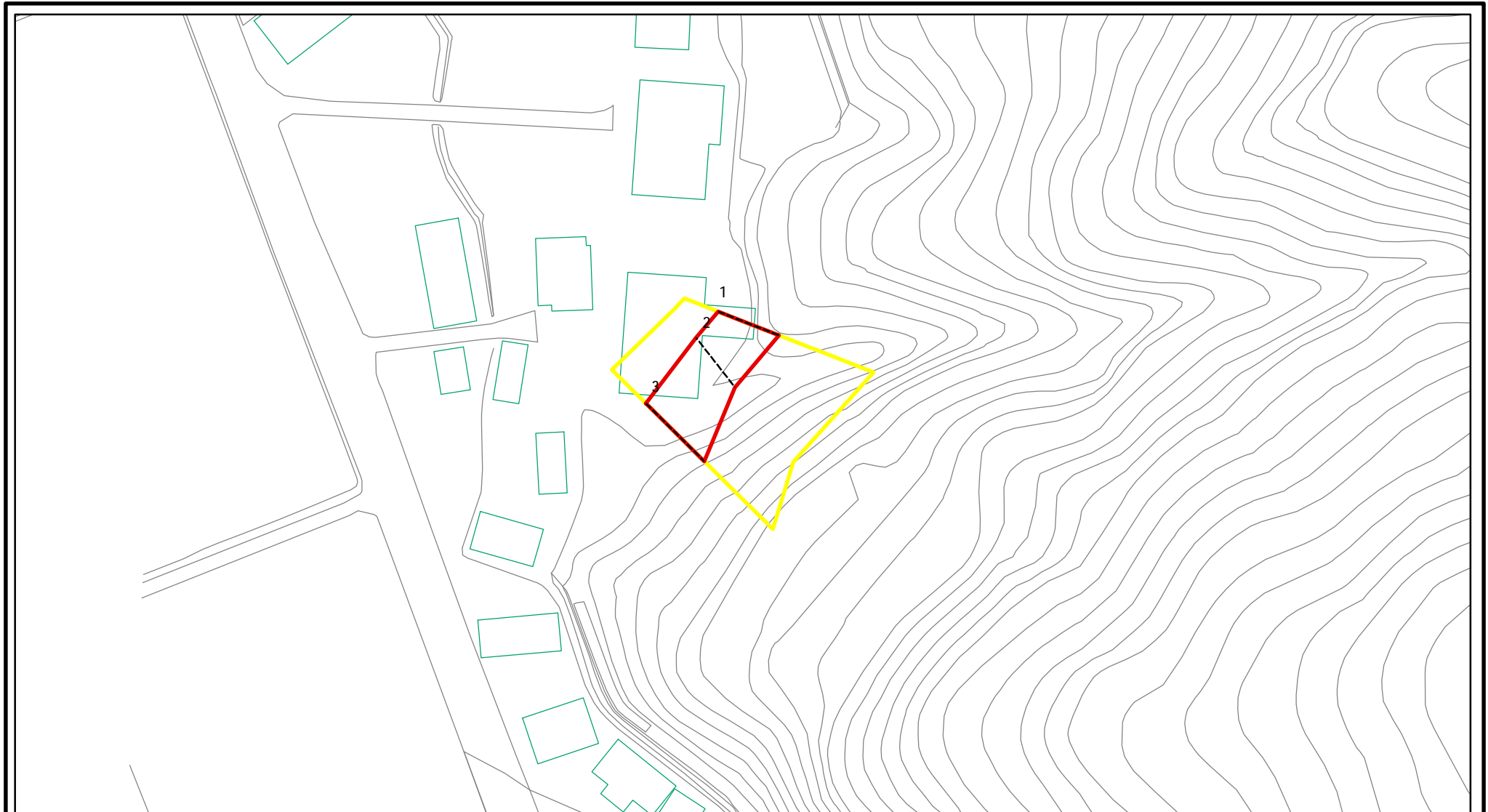
土砂災害警戒区域等の指定の公示に係る図書 (その 2 - 3)



図中の数字は横断測線番号を示す

| | | | | | | | | |
|---|-------------------------|--------------------|--|--------------------|---------|---------|------|-----------|
| 様式 - 2 - 3 (急) 土砂災害特別警戒区域の区域区分図 (急傾斜地の崩壊に伴う土石等の堆積により建築物の地上部に作用すると想定される力) | 土砂災害防止法施行令第二条の基準に該当する区域 | | | 土 縮尺 1:1,000 | 自然現象の種類 | 急傾斜地の崩壊 | 箇所番号 | 262-2 |
| | 土砂災害防止法施行令第三条の基準に該当する区域 | 土石等の堆積の高さが3mを超える区域 | | | 告示番号 | | 箇所名 | 観音堂(1) |
| | | それ以外の区域 | | | 告示年月日 | | 所在地 | 富山県魚津市観音堂 |

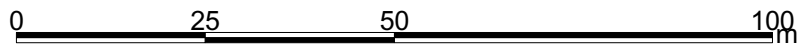
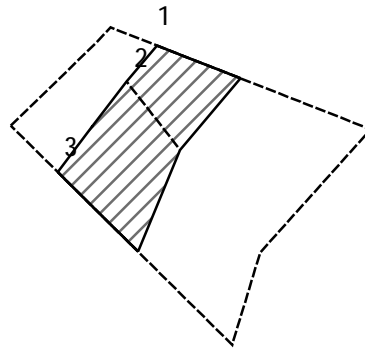
土砂災害警戒区域等の指定の公示に係る図書 (その 2 - 1)



図中の数字は横断測線番号を示す

| | | | | | | | |
|---|---|--|--------------------|---------|---------|------|-----------|
| 様式 - 2 - 1 (急) 土砂災害警戒区域・土砂災害特別警戒区域 区域図 (その 2) | 土砂災害防止法施行令第二条の基準に該当する区域 | | 土 縮尺 1:1,000 | 自然現象の種類 | 急傾斜地の崩壊 | 箇所番号 | 262-3 |
| | 土砂災害防止法施行令第三条の基準に該当する区域 | | | 告示番号 | | 箇所名 | 観音堂(1) |
| | 土砂等の移動(高さ)が1m以下の場合、土砂等の移動による力が100kN/mを超える区域 | | | 告示年月日 | | 所在地 | 富山県魚津市観音堂 |
| | 土砂等の堆積の高さが3mを超える区域 | | | | | | |
| | それ以外の区域 | | | | | | |

土砂災害警戒区域等の指定の公示に係る図書 (その2 - 2)



図中の数字は横断測線番号を示す

様式 - 2 - 2 (急)
 土砂災害特別警戒区域の区域区分図
 (急傾斜地の崩壊に伴う土石等の移動により
 建築物の地上部に作用すると想定される力)

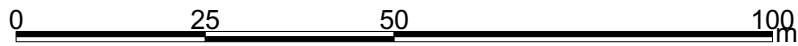
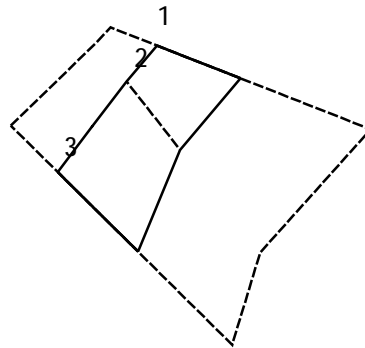
| | |
|-------------------------|--|
| 土砂災害防止法施行令第二条の基準に該当する区域 | |
| 土砂災害防止法施行令第三条の基準に該当する区域 | |
| それ以外の区域 | |

| | |
|----|---------|
| 縮尺 | ± |
| | 1:1,000 |

| | |
|---------|---------|
| 自然現象の種類 | 急傾斜地の崩壊 |
| 告示番号 | |
| 告示年月日 | |

| | |
|------|-----------|
| 箇所番号 | 262-3 |
| 箇所名 | 観音堂(1) |
| 所在地 | 富山県魚津市観音堂 |

土砂災害警戒区域等の指定の公示に係る図書 (その 2 - 3)



図中の数字は横断測線番号を示す

| | | | | | | | | |
|--|-------------------------|--------------------|--|--------------------|---------|---------|------|-----------|
| 様式 - 2 - 3 (急) 土砂災害特別警戒区域の区域区分図 (急傾斜地の崩壊に伴う土石等の堆積により 建築物の地上部に作用すると想定される力) | 土砂災害防止法施行令第二条の基準に該当する区域 | | | 土 縮尺 1:1,000 | 自然現象の種類 | 急傾斜地の崩壊 | 箇所番号 | 262-3 |
| | 土砂災害防止法施行令第三条の基準に該当する区域 | 土石等の堆積の高さが3mを超える区域 | | | 告示番号 | | 箇所名 | 観音堂(1) |
| | | それ以外の区域 | | | 告示年月日 | | 所在地 | 富山県魚津市観音堂 |

