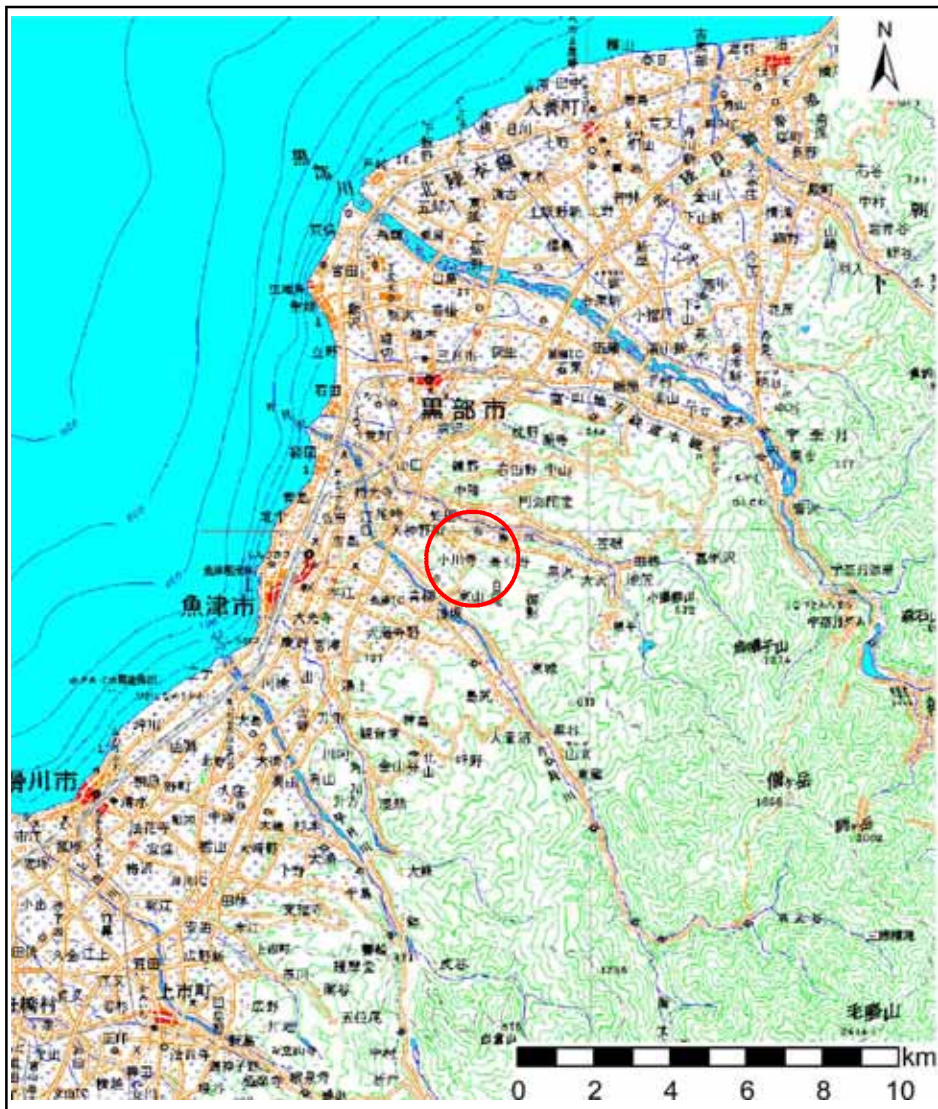
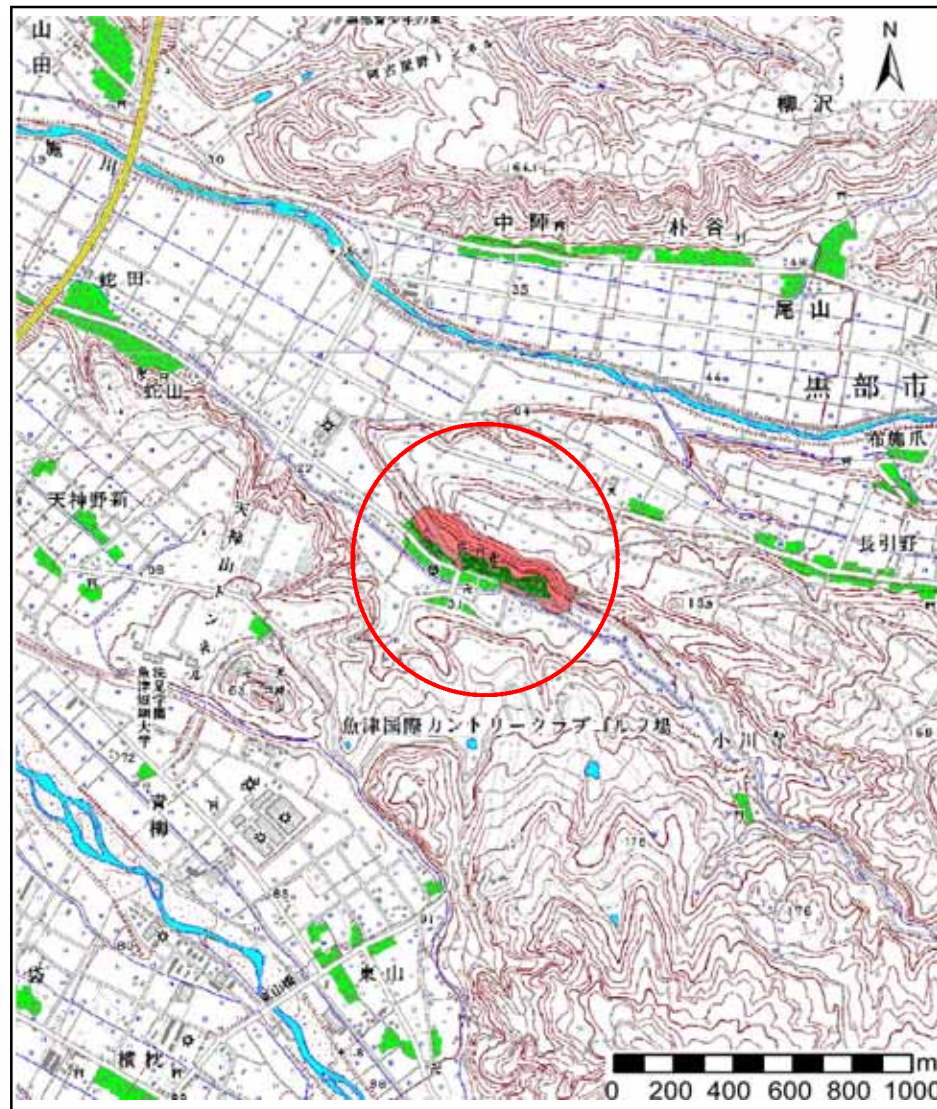


# 土砂災害警戒区域等の指定の公示に係る図書(その1)



(1/200,000)



(1/25,000)

様式-1(急)  
土砂災害警戒区域・土砂災害特別警戒区域  
位置図

自然現象の種類

急傾斜地の崩壊

箇所番号

191

箇所名

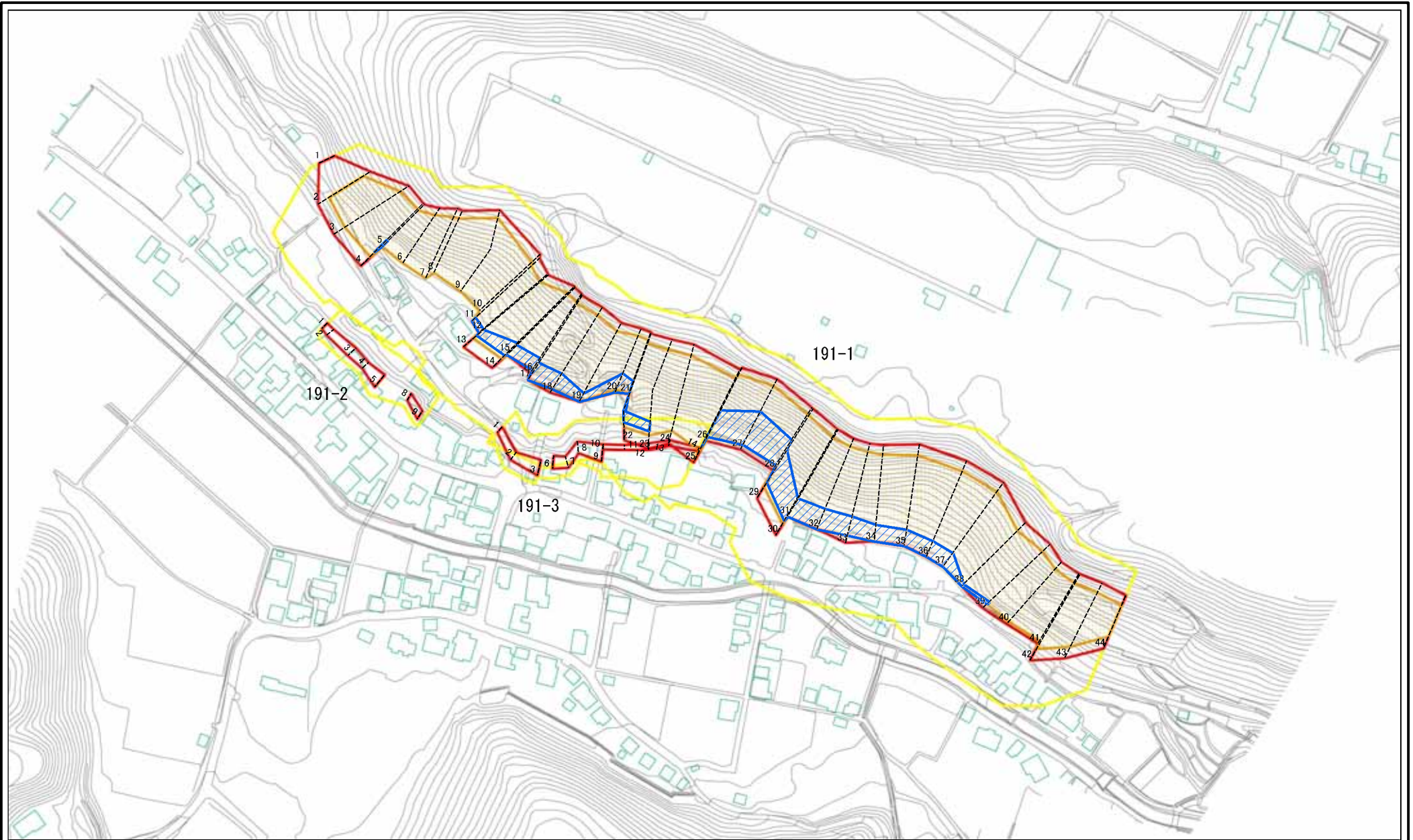
小川寺(2)

所在地

富山県魚津市小川寺

この地図は、国土地理院の承認を得て、同院発行の20万分の1・2万5千分の1の地形図を複製したものである。(承認番号 平19総複、第759号)

# 土砂災害警戒区域等の指定の公示に係る図書(その2)



0 25 50 100  
m

図中の数字は横断測線番号を示す

様式-2(急)  
土砂災害警戒区域・土砂災害特別警戒区域  
区域図(その1)

土砂災害防止法施行令第二条の基準に該当する区域  
土砂災害防止法施行令第三条の基準に該当する区域  
それ以外の区域

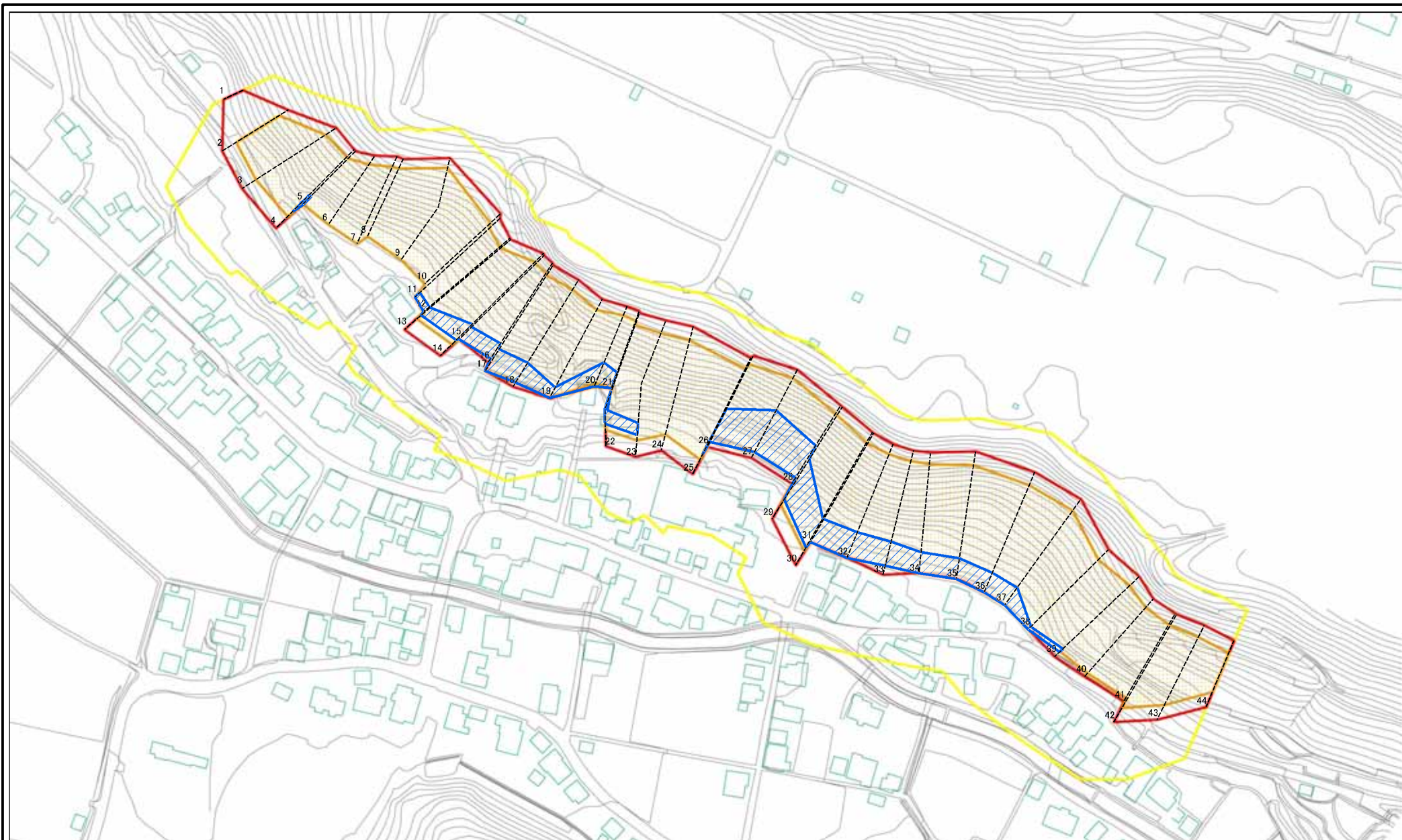
縮尺  
1:2,500

自然現象の種類  
告示番号  
告示年月日

急傾斜地の崩壊  
箇所番号  
箇所名  
所在地

191  
小川寺(2)  
富山県魚津市小川寺

土砂災害警戒区域等の指定の公示に係る図書(その2-1)



0 25 50 100 m

図中の数字は横断測線番号を示す

様式-2-1(急)  
土砂災害警戒区域・土砂災害特別警戒区域  
区域図(その2)

土砂災害防止法施行令第二条の基礎に該当する区域	黄色
土砂災害防止法施行令第三条の基礎に該当する区域	オレンジ
それ以外の区域	赤

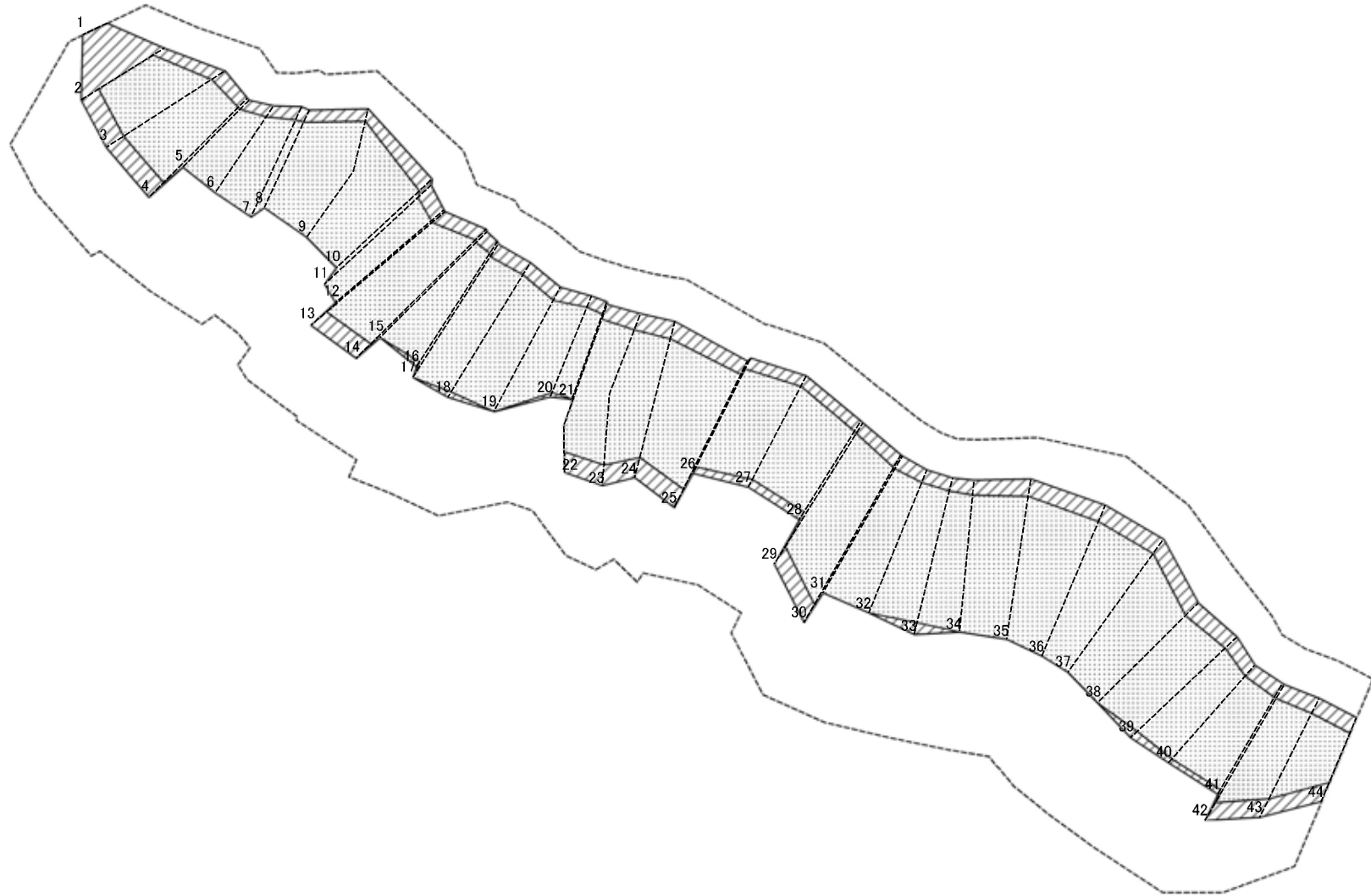
縮尺	1:2,000
----	---------

自然現象の種類	急傾斜地の崩壊
告示番号	
告示年月日	

箇所番号	191-1
箇所名	小川寺(2)
所在地	富山県魚津市小川寺

箇所番号	191-1
箇所名	小川寺(2)
所在地	富山県魚津市小川寺

土砂災害警戒区域等の指定の公示に係る図書(その2-2)



0 25 50 100  
m

図中の数字は横断測線番号を示す

様式-2-2(急)  
土砂災害特別警戒区域の区域区分図  
(急傾斜地の崩壊に伴う土石等の移動により  
建築物の地上部に作用すると想定される力)

土砂災害防止法施行令第二条の基準に該当する区域  
土砂災害防止法  
施行令第三条の  
基準に該当する  
区域  
土石等の(移動)高さ1m以下の場合、  
土石等の移動による力が100kN/mを超える区域  
それ以外の区域

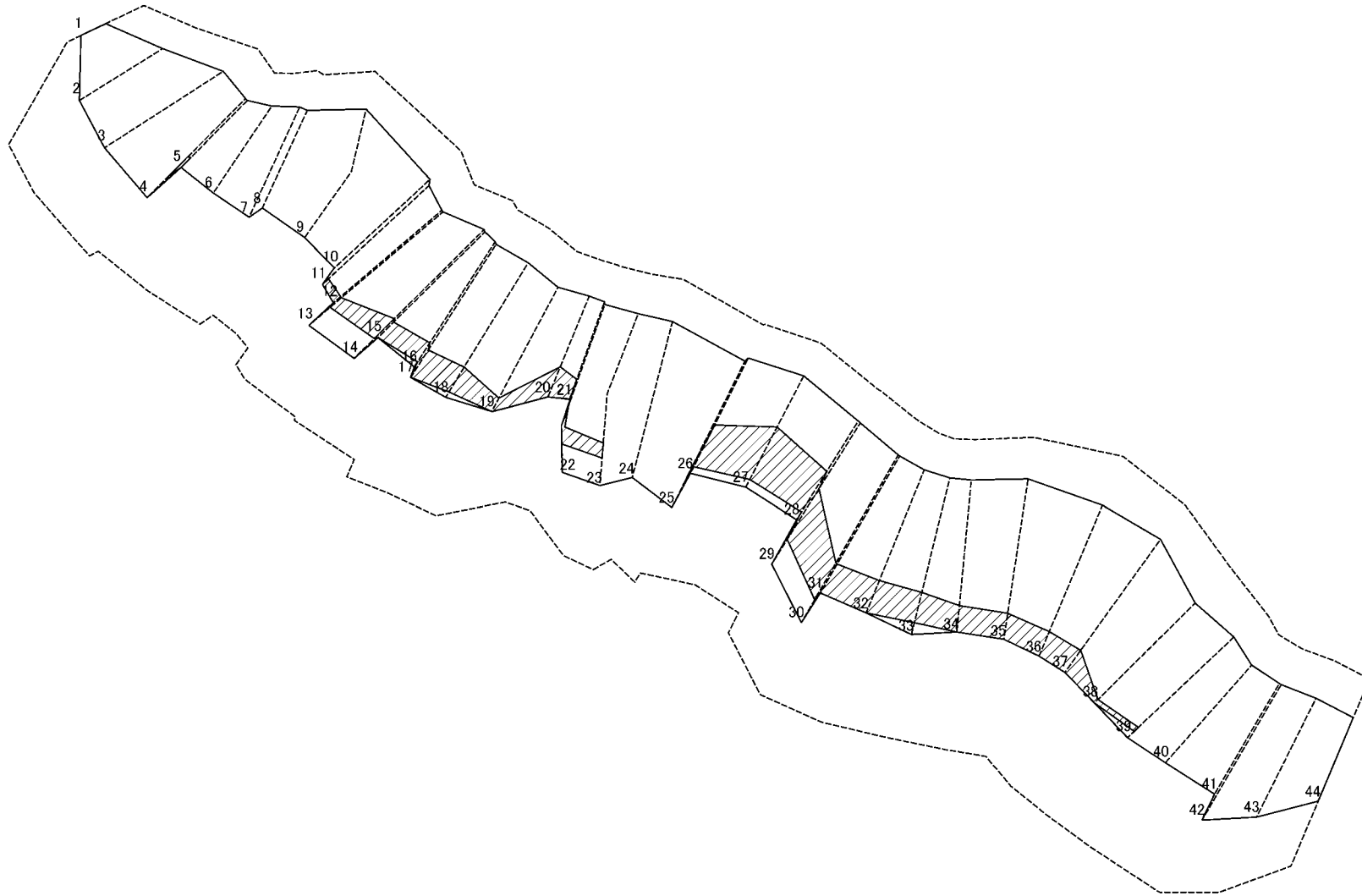
縮尺  
1:2,000

自然現象  
の種類  
告示番号  
告示年月日

急傾斜地の崩壊  
箇所番号  
箇所名  
所在地

191-1  
小川寺(2)  
富山県魚津市小川寺

土砂災害警戒区域等の指定の公示に係る図書(その2-3)



0 25 50 100  
m

図中の数字は横断測線番号を示す

様式-2-3(急) 土砂災害特別警戒区域の区域区分図 (急傾斜地の崩壊に伴う土石等の堆積により 建築物の地上部に作用すると想定される力)	土砂災害防止法施行令第二条の基準に該当する区域		N 縮尺 1:2,000	自然現象の種類	急傾斜地の崩壊	箇所番号	191-1
	土砂災害防止法施行令第三条の基準に該当する区域			告示番号		箇所名	小川寺(2)
	それ以外の区域			告示年月日		所在地	富山県魚津市小川寺

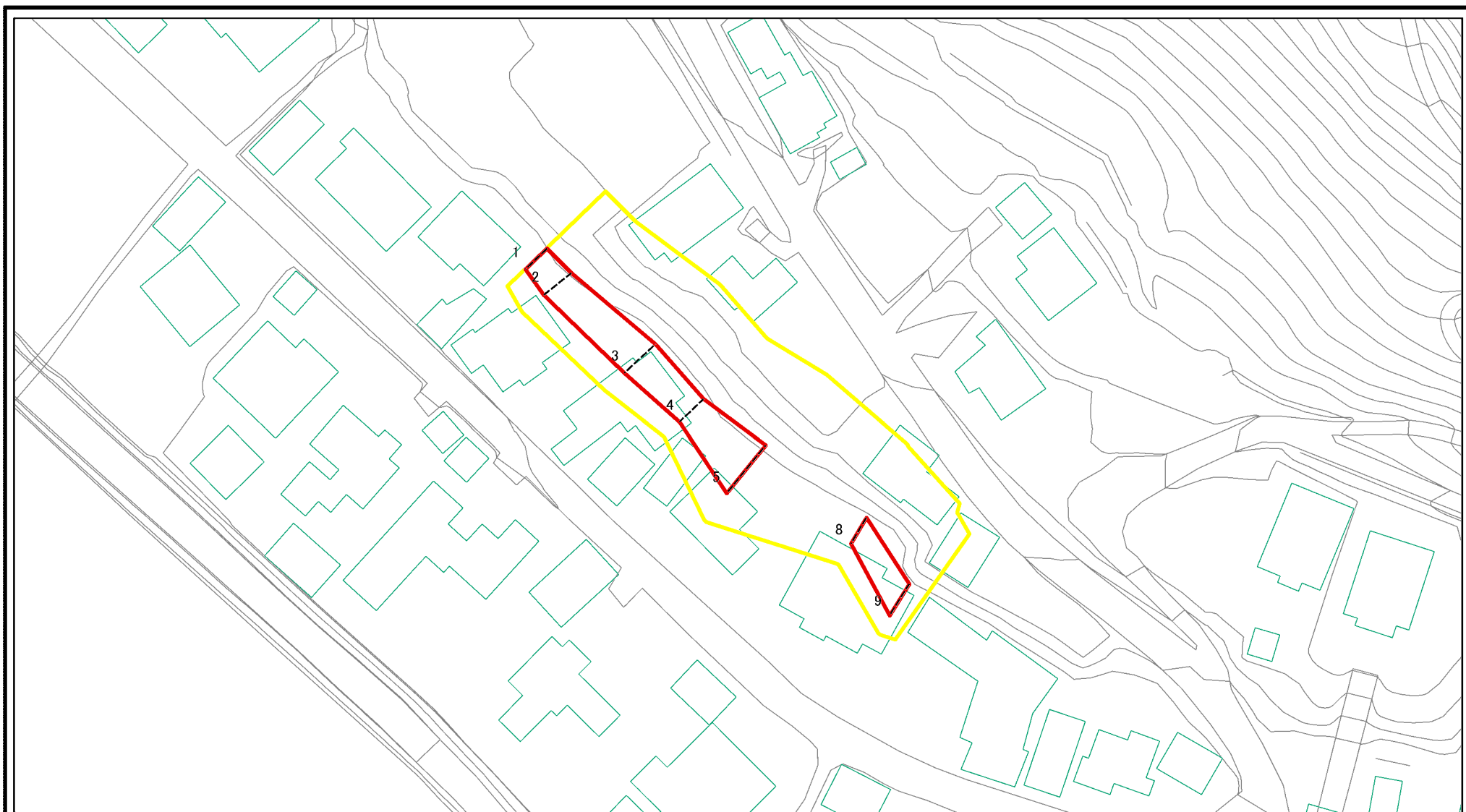
## 土砂災害警戒区域等の指定の公示に係る図書(その3)

横断測線の区間	土石等の移動により建築物の地上部に作用すると想定される力				土石等の堆積により建築物の地上部に作用すると想定される力				横断測線の区間	土石等の移動により建築物の地上部に作用すると想定される力				土石等の堆積により建築物の地上部に作用すると想定される力			
	土石等の(移動)高さが1m以下の場合、土石等の移動による力が100kN/m <sup>2</sup> を超える区域		それ以外の区域		土石等の堆積の高さが3mを超える区域		それ以外の区域			土石等の(移動)高さが1m以下の場合、土石等の移動による力が100kN/m <sup>2</sup> を超える区域		それ以外の区域		土石等の堆積の高さが3mを超える区域		それ以外の区域	
	力の大きさのうち最大のもの (kN/m <sup>2</sup> )	土石等の高さ (m)	力の大きさのうち最大のもの (kN/m <sup>2</sup> )	土石等の高さ (m)	力の大きさのうち最大のもの (kN/m <sup>2</sup> )	土石等の高さ (m)	力の大きさのうち最大のもの (kN/m <sup>2</sup> )	土石等の高さ (m)		力の大きさのうち最大のもの (kN/m <sup>2</sup> )	土石等の高さ (m)	力の大きさのうち最大のもの (kN/m <sup>2</sup> )	土石等の高さ (m)	力の大きさのうち最大のもの (kN/m <sup>2</sup> )	土石等の高さ (m)	力の大きさのうち最大のもの (kN/m <sup>2</sup> )	土石等の高さ (m)
1 ~ 2	-	-	100.00	1.00	-	-	15.36	2.87	26 ~ 27	175.51	1.00	100.00	1.00	19.63	3.67	16.05	3.00
2 ~ 3	156.95	1.00	100.00	1.00	-	-	15.36	2.87	27 ~ 28	175.51	1.00	100.00	1.00	19.63	3.67	16.05	3.00
3 ~ 4	166.95	1.00	100.00	1.00	-	-	16.05	3.00	28 ~ 29	173.19	1.00	100.00	1.00	19.40	3.63	16.05	3.00
4 ~ 5	166.95	1.00	100.00	1.00	16.27	3.04	16.05	3.00	29 ~ 30	173.14	1.00	100.00	1.00	19.85	3.71	16.05	3.00
5 ~ 6	166.36	1.00	100.00	1.00	-	-	16.05	3.00	30 ~ 31	162.55	1.00	100.00	1.00	19.85	3.71	16.05	3.00
6 ~ 7	164.48	1.00	100.00	1.00	-	-	15.96	2.98	31 ~ 32	166.48	1.00	100.00	1.00	20.22	3.78	16.05	3.00
7 ~ 8	165.69	1.00	100.00	1.00	-	-	16.03	3.00	32 ~ 33	167.50	1.00	100.00	1.00	20.22	3.78	16.05	3.00
8 ~ 9	170.76	1.00	100.00	1.00	-	-	16.05	3.00	33 ~ 34	167.50	1.00	100.00	1.00	18.39	3.44	16.05	3.00
9 ~ 10	170.76	1.00	100.00	1.00	-	-	16.05	3.00	34 ~ 35	161.13	1.00	100.00	1.00	17.86	3.34	16.05	3.00
10 ~ 11	151.77	1.00	100.00	1.00	-	-	16.05	3.00	35 ~ 36	153.05	1.00	100.00	1.00	17.31	3.23	16.05	3.00
11 ~ 12	154.60	1.00	100.00	1.00	17.44	3.26	16.05	3.00	36 ~ 37	152.07	1.00	100.00	1.00	17.24	3.22	16.05	3.00
12 ~ 13	154.75	1.00	100.00	1.00	17.44	3.26	16.05	3.00	37 ~ 38	152.07	1.00	100.00	1.00	17.24	3.22	16.05	3.00
13 ~ 14	160.61	1.00	100.00	1.00	17.82	3.33	16.05	3.00	38 ~ 39	155.81	1.00	100.00	1.00	17.54	3.28	16.05	3.00
14 ~ 15	160.61	1.00	100.00	1.00	17.82	3.33	16.05	3.00	39 ~ 40	159.91	1.00	100.00	1.00	-	-	16.05	3.00
15 ~ 16	165.29	1.00	100.00	1.00	18.22	3.40	16.05	3.00	40 ~ 41	159.91	1.00	100.00	1.00	-	-	15.49	2.89
16 ~ 17	165.29	1.00	100.00	1.00	18.22	3.40	16.05	3.00	41 ~ 42	155.25	1.00	100.00	1.00	-	-	15.20	2.84
17 ~ 18	163.95	1.00	100.00	1.00	18.08	3.38	16.05	3.00	42 ~ 43	155.25	1.00	100.00	1.00	-	-	15.20	2.84
18 ~ 19	163.95	1.00	100.00	1.00	18.08	3.38	16.05	3.00	43 ~ 44	150.85	1.00	100.00	1.00	-	-	15.08	2.82
19 ~ 20	171.12	1.00	100.00	1.00	17.88	3.34	16.05	3.00									
20 ~ 21	171.12	1.00	100.00	1.00	17.66	3.30	16.05	3.00									
21 ~ 22	165.59	1.00	100.00	1.00	17.71	3.31	16.05	3.00									
22 ~ 23	158.66	1.00	100.00	1.00	17.71	3.31	16.05	3.00									
23 ~ 24	152.76	1.00	100.00	1.00	-	-	16.05	3.00									
24 ~ 25	160.45	1.00	100.00	1.00	-	-	16.05	3.00									
25 ~ 26	174.07	1.00	100.00	1.00	19.31	3.61	16.05	3.00									

様式-3(急) 建築物の構造の規制に必要な衝撃に関する事項	自然現象の種類	急傾斜地の崩壊	箇所番号	191-1
	告示番号		箇所名	小川寺(2)
	告示年月日		所在地	富山県魚津市小川寺

# 土砂災害警戒区域等の指定の公示に係る図書(その2-1)

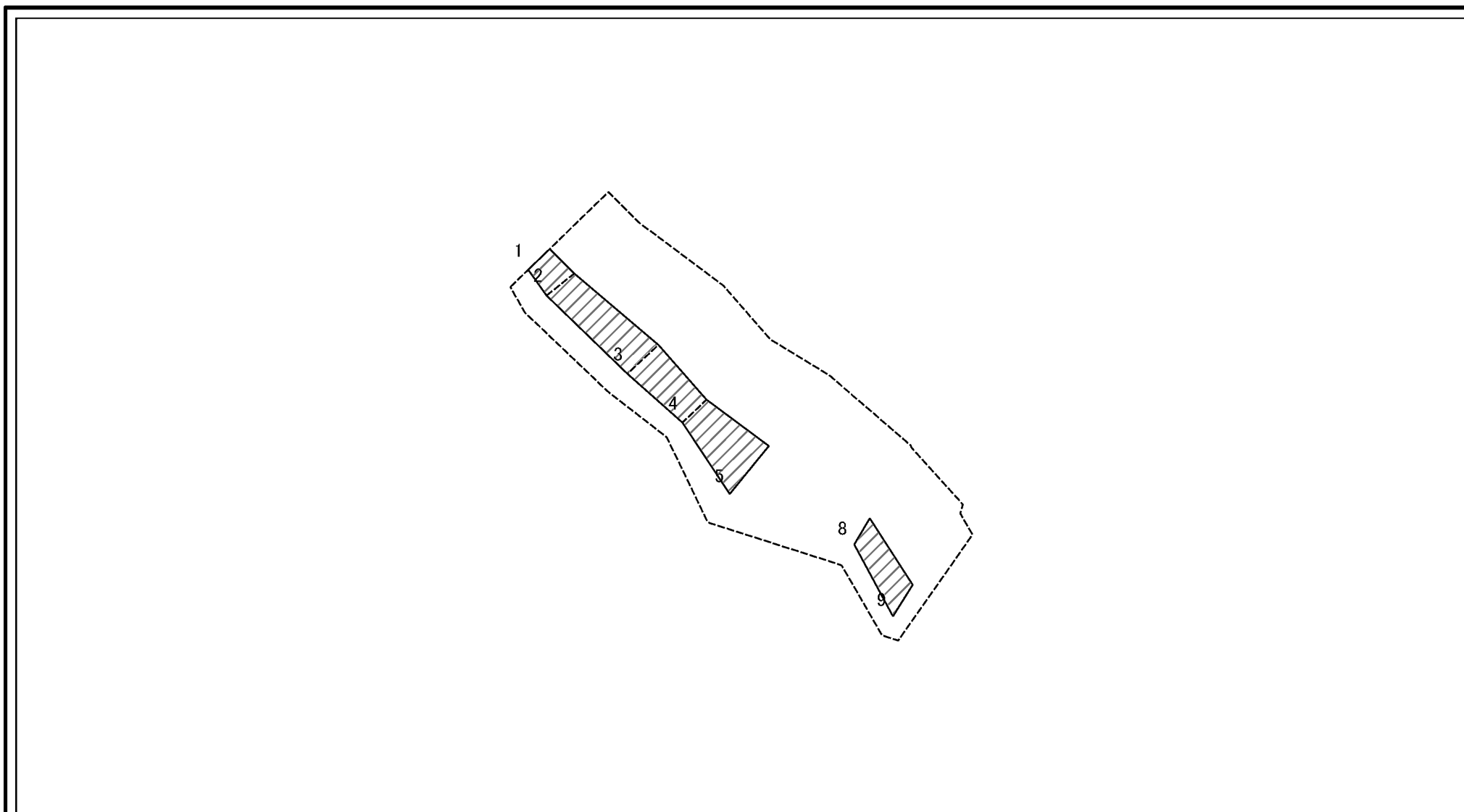


0 25 50 100m

図中の数字は横断測線番号を示す

様式-2-1(急) 土砂災害警戒区域・土砂災害特別警戒区域 区域図(その2)	土砂災害防止法施行令第二条の基準に該当する区域		N 縮尺 1:1,000	自然現象の種類	急傾斜地の崩壊	箇所番号	191-2
	土砂災害防止法施行令第三条の基準に該当する区域			告示番号		箇所名	小川寺(2)
	土砂等の(移動)高さが1m以下の場合、土砂等の移動による力が100kN/mを超える区域		告示年月日	告示年月日		所在地	富山県魚津市小川寺
	土砂等の堆積の高さが3mを超える区域						
それ以外の区域							

# 土砂災害警戒区域等の指定の公示に係る図書(その2-2)

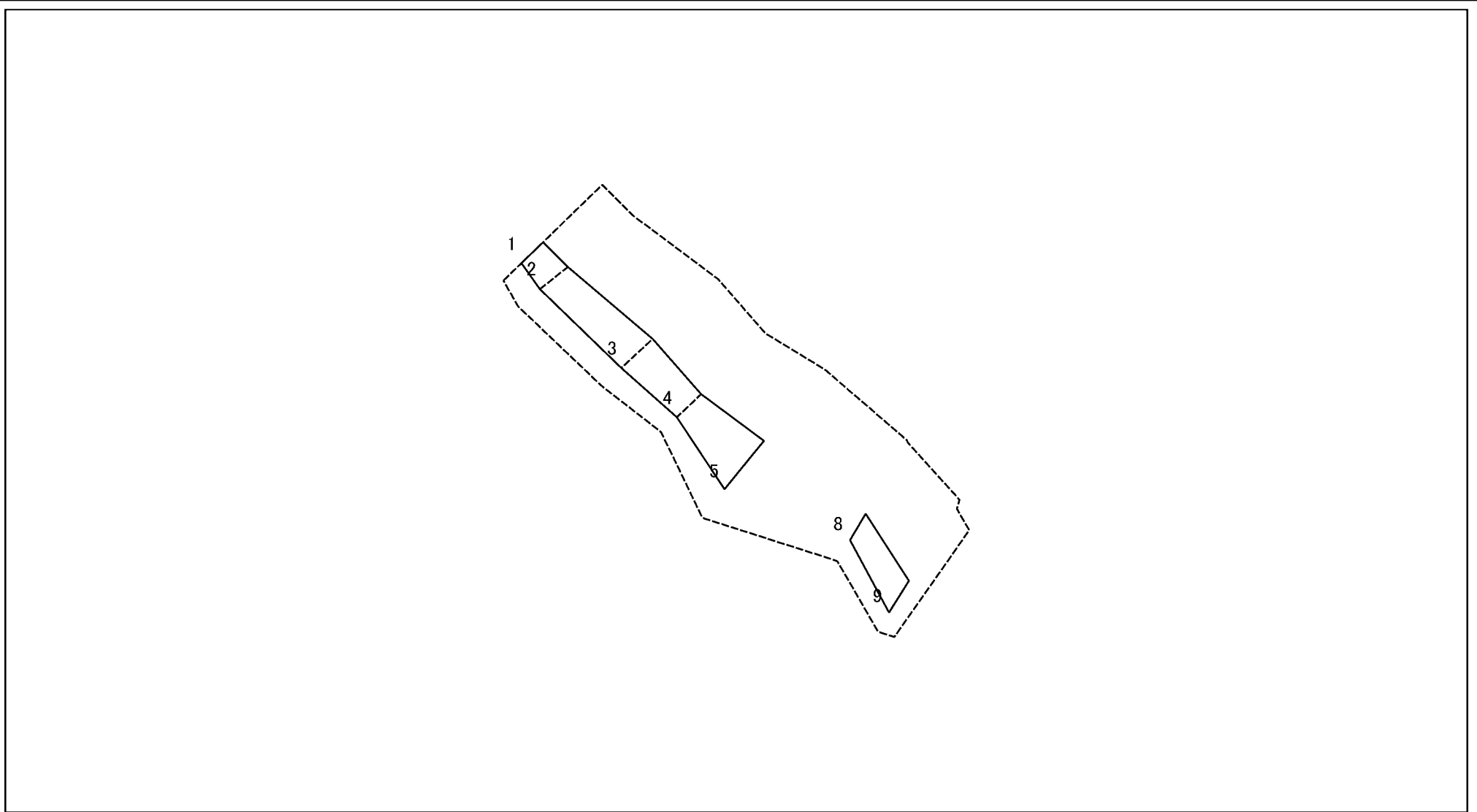


図中の数字は横断測線番号を示す

<b>様式-2-2(急)</b> 土砂災害特別警戒区域の区域区分図 (急傾斜地の崩壊に伴う土石等の移動により 建築物の地上部に作用すると想定される力)	土砂災害防止法施行令第二条の基準に該当する区域		N 縮尺 1:1,000	自然現象の種類	急傾斜地の崩壊	箇所番号	191-2
	土砂災害防止法施行令第三条の基準に該当する区域			告示番号		箇所名	小川寺(2)
	それ以外の区域		告示年月日		所在地	富山県魚津市小川寺	



# 土砂災害警戒区域等の指定の公示に係る図書(その2-3)



図中の数字は横断測線番号を示す

様式-2-3(急)  
土砂災害特別警戒区域の区域区分図  
(急傾斜地の崩壊に伴う土石等の堆積により  
建築物の地上部に作用すると想定される力)

土砂災害防止法施行令第二条の基準に該当する区域	
土砂災害防止法施行令第三条の基準に該当する区域	
それ以外の区域	

N  
縮尺  
1:1,000

自然現象の種類	急傾斜地の崩壊
告示番号	
告示年月日	

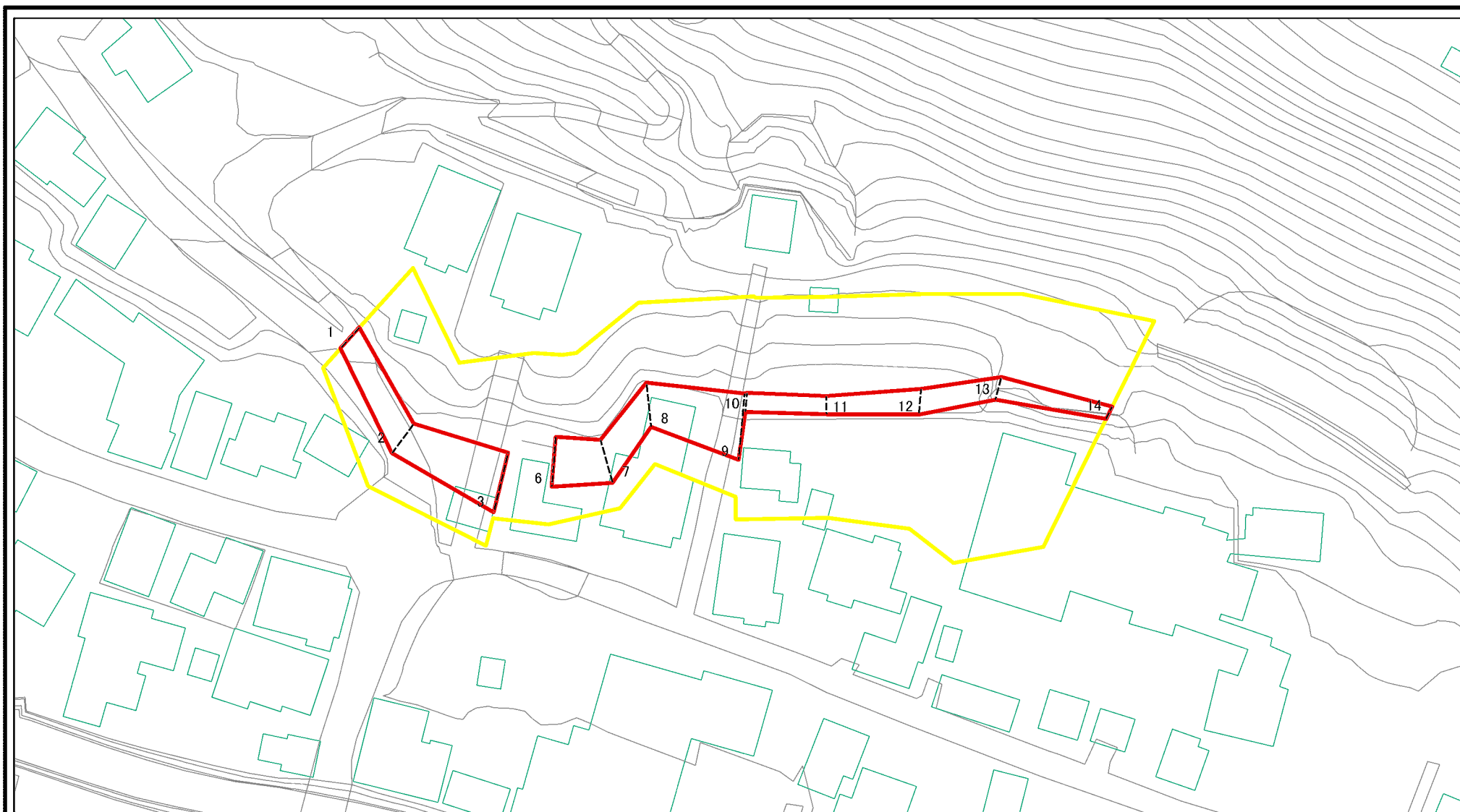
箇所番号	191-2
箇所名	小川寺(2)
所在地	富山県魚津市小川寺

## 土砂災害警戒区域等の指定の公示に係る図書(その3)

横断測線の区間	土石等の移動により建築物の地上部に作用すると想定される力				土石等の堆積により建築物の地上部に作用すると想定される力				横断測線の区間	土石等の移動により建築物の地上部に作用すると想定される力				土石等の堆積により建築物の地上部に作用すると想定される力			
	土石等の(移動)高さが1m以下の場合、土石等の移動による力が100kN/m <sup>2</sup> を超える区域		それ以外の区域		土石等の堆積の高さが3mを超える区域		それ以外の区域			土石等の(移動)高さが1m以下の場合、土石等の移動による力が100kN/m <sup>2</sup> を超える区域		それ以外の区域		土石等の堆積の高さが3mを超える区域		それ以外の区域	
	力の大きさのうち最大のもの (kN/m <sup>2</sup> )	土石等の高さ(m)	力の大きさのうち最大のもの (kN/m <sup>2</sup> )	土石等の高さ(m)	力の大きさのうち最大のもの (kN/m <sup>2</sup> )	土石等の高さ(m)	力の大きさのうち最大のもの (kN/m <sup>2</sup> )	土石等の高さ(m)		力の大きさのうち最大のもの (kN/m <sup>2</sup> )	土石等の高さ(m)	力の大きさのうち最大のもの (kN/m <sup>2</sup> )	土石等の高さ(m)	力の大きさのうち最大のもの (kN/m <sup>2</sup> )	土石等の高さ(m)	力の大きさのうち最大のもの (kN/m <sup>2</sup> )	土石等の高さ(m)
1 ~ 2	-	-	62.45	1.00	-	-	10.42	1.95									
2 ~ 3	-	-	71.43	1.00	-	-	10.33	1.93									
3 ~ 4	-	-	71.43	1.00	-	-	9.56	1.79									
4 ~ 5	-	-	87.07	1.00	-	-	9.56	1.79									
5 ~ 6	-	-	-	-	-	-	-	-									
6 ~ 7	-	-	-	-	-	-	-	-									
7 ~ 8	-	-	-	-	-	-	-	-									
8 ~ 9	-	-	68.18	1.00	-	-	10.33	1.93									
9 ~ 10	-	-	-	-	-	-	-	-									
10 ~ 11	-	-	-	-	-	-	-	-									

様式-3(急) 建築物の構造の規制に必要な衝撃に関する事項	自然現象の種類	急傾斜地の崩壊	箇所番号	191-2
	告示番号		箇所名	小川寺(2)
	告示年月日		所在地	富山県魚津市小川寺

# 土砂災害警戒区域等の指定の公示に係る図書(その2-1)



0 25 50 100m

図中の数字は横断測線番号を示す

様式-2-1(急)

土砂災害警戒区域・土砂災害特別警戒区域

区域図(その2)

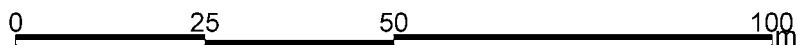
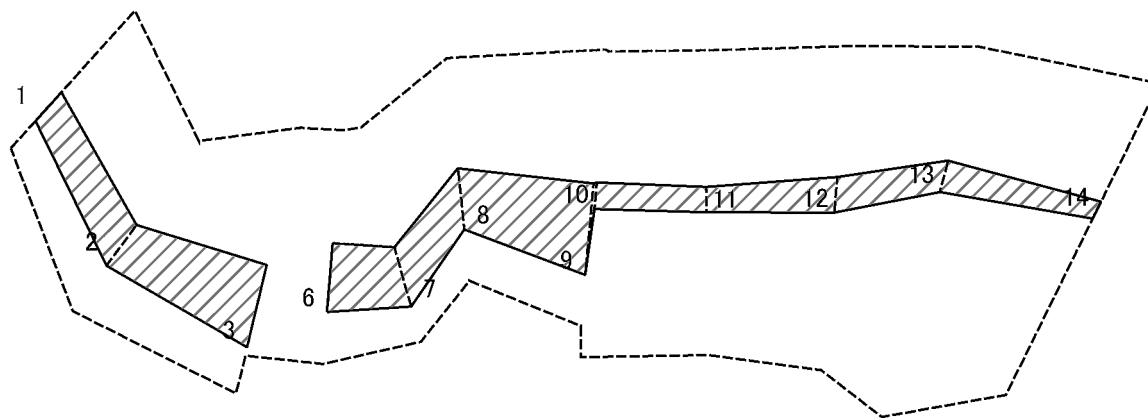
土砂災害防止法施行令第二条の基準に該当する区域	
土砂災害防止法施行令第三条の基準に該当する区域	
それ以外の区域	

	縮尺
	1:1,000

自然現象の種類	急傾斜地の崩壊
告示番号	
告示年月日	

箇所番号	191-3
箇所名	小川寺(2)
所在地	富山県魚津市小川寺

# 土砂災害警戒区域等の指定の公示に係る図書(その2-2)



図中の数字は横断測線番号を示す

様式-2-2(急)  
土砂災害特別警戒区域の区域区分図  
(急傾斜地の崩壊に伴う土石等の移動により  
建築物の地上部に作用すると想定される力)

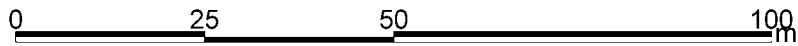
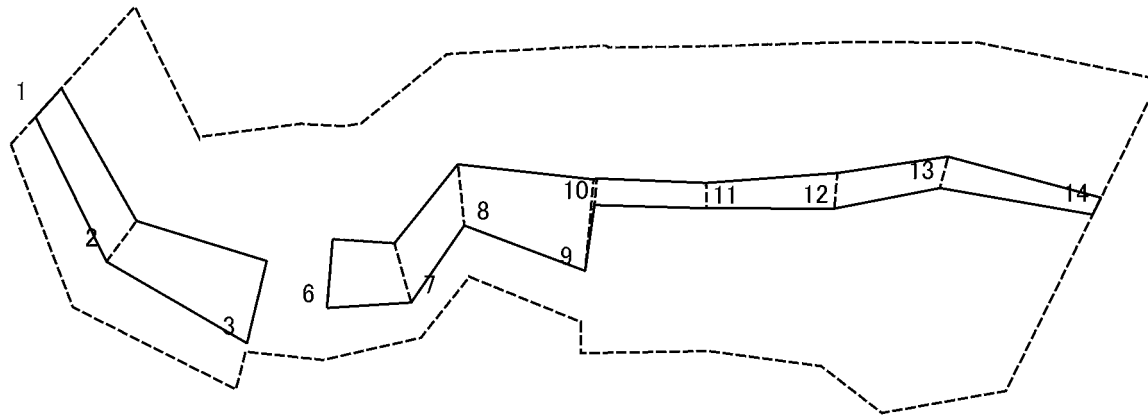
土砂災害防止法施行令第二条の基準に該当する区域	
土砂災害防止法 施行令第三条の 基準に該当する 区域	
土石等の(移動)高さが1m以下の場合、 土石等の移動による力が100kN/mを超える区域	
それ以外の区域	

N  
縮尺  
1:1,000

自然現象 の種類	急傾斜地の崩壊
告示番号	
告示年月日	

箇所番号	191-3
箇所名	小川寺(2)
所在地	富山県魚津市小川寺

# 土砂災害警戒区域等の指定の公示に係る図書(その2-3)



図中の数字は横断測線番号を示す

様式-2-3(急)  
土砂災害特別警戒区域の区域区分図  
(急傾斜地の崩壊に伴う土石等の堆積により  
建築物の地上部に作用すると想定される力)

土砂災害防止法施行令第二条の基準に該当する区域	
土砂災害防止法施行令第三条の基準に該当する区域	
それ以外の区域	

N
縮尺
1:1,000

自然現象の種類	急傾斜地の崩壊
告示番号	
告示年月日	

箇所番号	191-3
箇所名	小川寺(2)
所在地	富山県魚津市小川寺

## 土砂災害警戒区域等の指定の公示に係る図書(その3)

横断測線の区間	土石等の移動により建築物の地上部に作用すると想定される力				土石等の堆積により建築物の地上部に作用すると想定される力				横断測線の区間	土石等の移動により建築物の地上部に作用すると想定される力				土石等の堆積により建築物の地上部に作用すると想定される力			
	土石等の(移動)高さが1m以下の場合、土石等の移動による力が100kN/m <sup>2</sup> を超える区域		それ以外の区域		土石等の堆積の高さが3mを超える区域		それ以外の区域			土石等の(移動)高さが1m以下の場合、土石等の移動による力が100kN/m <sup>2</sup> を超える区域		それ以外の区域		土石等の堆積の高さが3mを超える区域		それ以外の区域	
	力の大きさのうち最大のもの (kN/m <sup>2</sup> )	土石等の高さ (m)	力の大きさのうち最大のもの (kN/m <sup>2</sup> )	土石等の高さ (m)	力の大きさのうち最大のもの (kN/m <sup>2</sup> )	土石等の高さ (m)	力の大きさのうち最大のもの (kN/m <sup>2</sup> )	土石等の高さ (m)		力の大きさのうち最大のもの (kN/m <sup>2</sup> )	土石等の高さ (m)	力の大きさのうち最大のもの (kN/m <sup>2</sup> )	土石等の高さ (m)	力の大きさのうち最大のもの (kN/m <sup>2</sup> )	土石等の高さ (m)	力の大きさのうち最大のもの (kN/m <sup>2</sup> )	土石等の高さ (m)
1 ~ 2	-	-	57.64	1.00	-	-	11.51	2.15									
2 ~ 3	-	-	82.58	1.00	-	-	11.51	2.15									
3 ~ 4	-	-	-	-	-	-	-	-									
4 ~ 5	-	-	-	-	-	-	-	-									
5 ~ 6	-	-	-	-	-	-	-	-									
6 ~ 7	-	-	75.26	1.00	-	-	10.33	1.93									
7 ~ 8	-	-	73.75	1.00	-	-	10.67	1.99									
8 ~ 9	-	-	88.41	1.00	-	-	10.67	1.99									
9 ~ 10	-	-	88.41	1.00	-	-	8.75	1.64									
10 ~ 11	-	-	87.85	1.00	-	-	8.75	1.64									
11 ~ 12	-	-	94.32	1.00	-	-	8.76	1.64									
12 ~ 13	-	-	94.32	1.00	-	-	9.83	1.84									
13 ~ 14	-	-	94.20	1.00	-	-	9.83	1.84									

様式-3(急) 建築物の構造の規制に必要な衝撃に関する事項	自然現象の種類	急傾斜地の崩壊	箇所番号	191-3
	告示番号		箇所名	小川寺(2)
	告示年月日		所在地	富山県魚津市小川寺