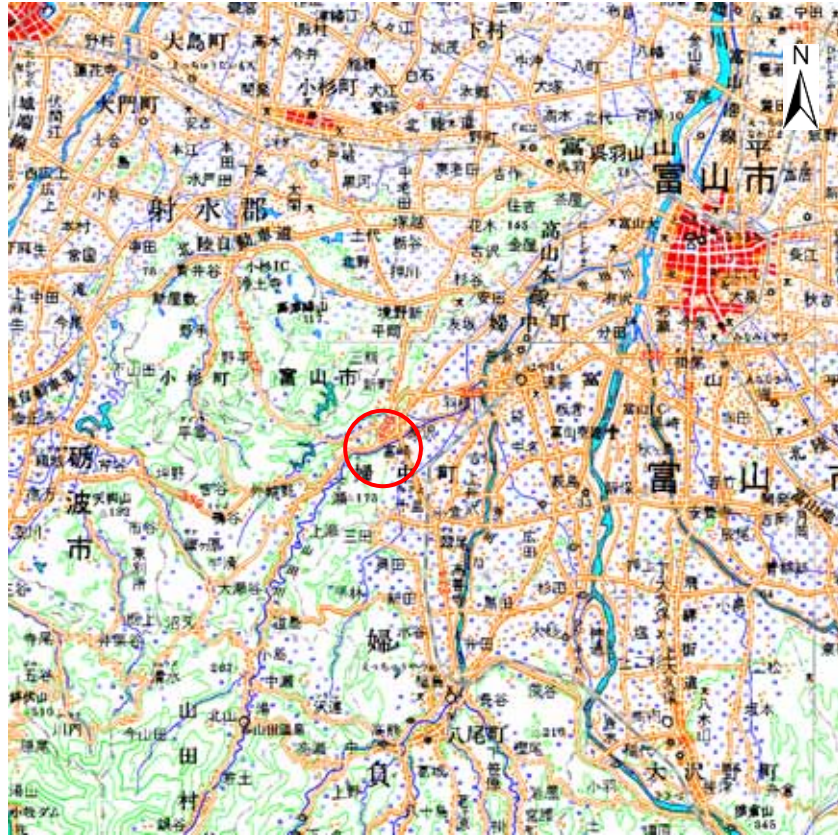
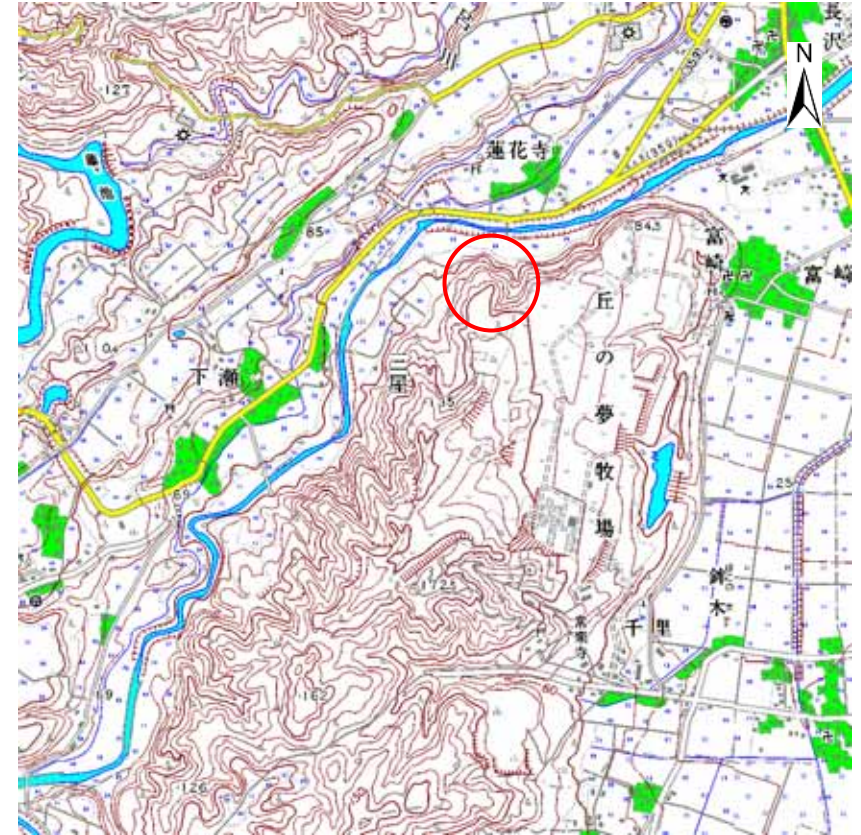


土砂災害警戒区域等の指定の公示に係る図書（その1）



(1/200,000)

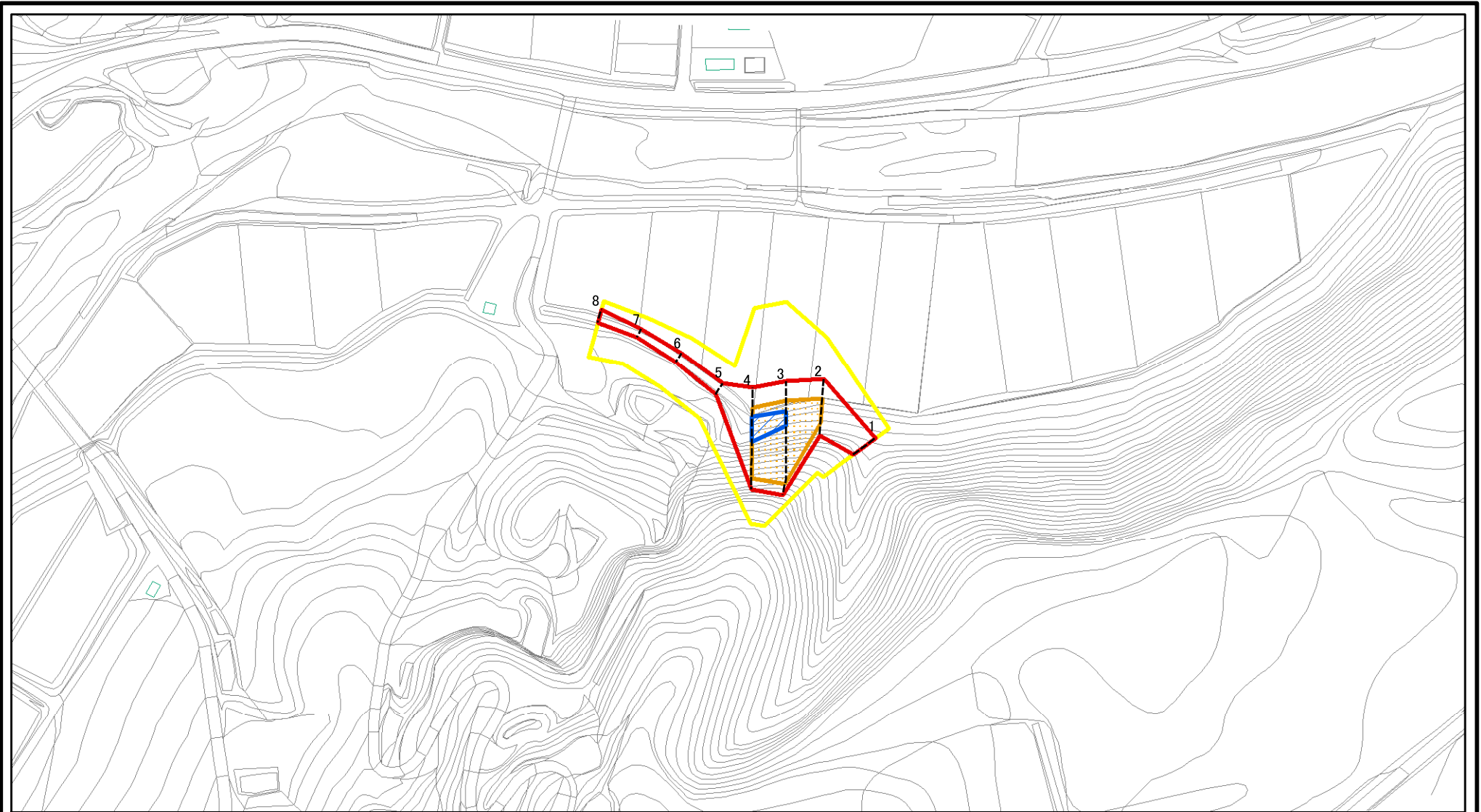


(1/25,000)

様式 - 1 (急)
土砂災害警戒区域・土砂災害特別警戒区域
位置図

自然現象の種類	急傾斜地の崩壊
箇所番号	J157
箇所名	千里(2)
所在地	富山県富山市婦中町千里、婦中町蓮花寺

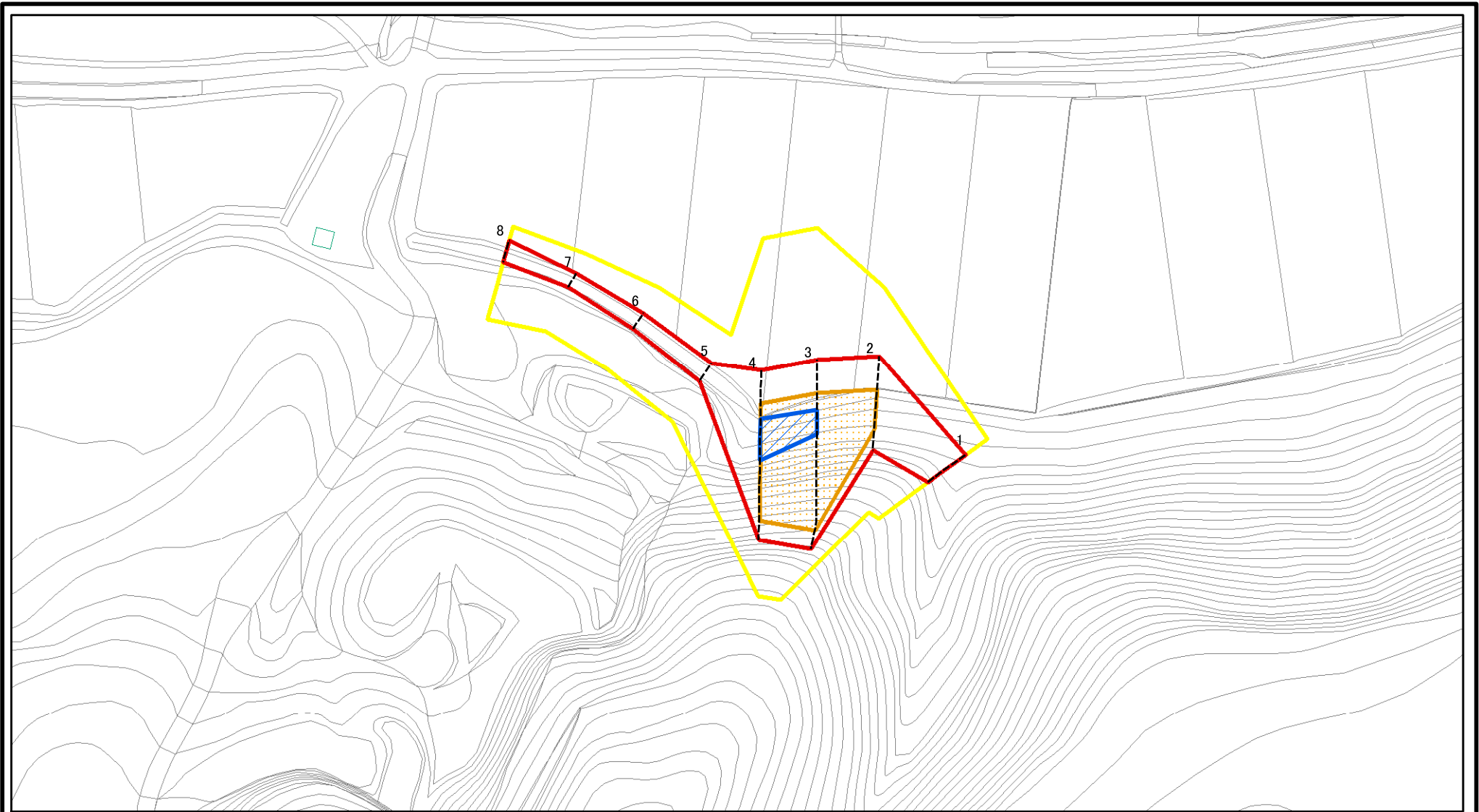
土砂災害警戒区域等の指定の公示に係る図書(その2)



図中の数字は横断測線番号を示す

様式-2(急) 土砂災害警戒区域・土砂災害特別警戒区域 区域図(その1)	土砂災害防止法施行令第二条の基準に該当する区域		N 縮尺 1:2,500	自然現象の種類	急傾斜地の崩壊	箇所番号	J157
	土砂災害防止法施行令第三条の基準に該当する区域			告示番号		箇所名	千里(2)
	それ以外の区域			告示年月日		所在地	富山県富山市婦中町千里、婦中町蓮花寺

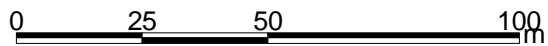
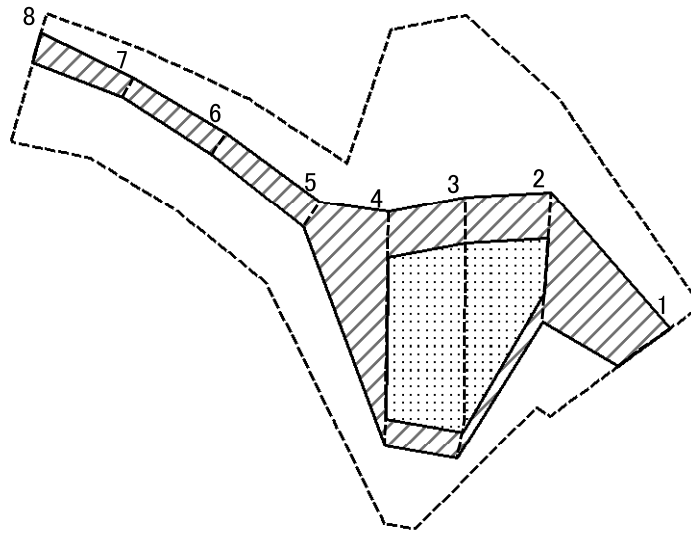
土砂災害警戒区域等の指定の公示に係る図書(その2-1)



図中の数字は横断測線番号を示す

様式-2-1(急) 土砂災害警戒区域・土砂災害特別警戒区域 区域図(その2)	土砂災害防止法施行令第二条の基準に該当する区域		N 縮尺 1:1,500	自然現象の種類	急傾斜地の崩壊	箇所番号	J157
	土砂災害防止法施行令第三条の基準に該当する区域			告示番号		箇所名	千里(2)
	それ以外の区域			告示年月日		所在地	富山県富山市婦中町千里、婦中町蓮花寺

土砂災害警戒区域等の指定の公示に係る図書(その2-2)



図中の数字は横断測線番号を示す

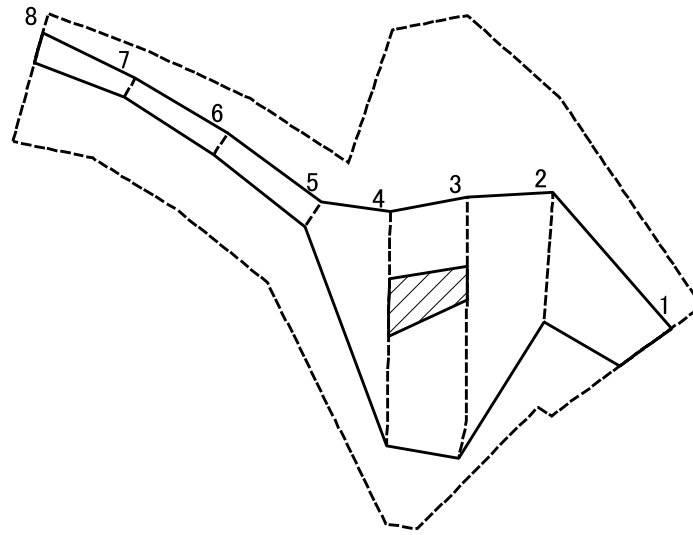
様式-2-2(急)
土砂災害特別警戒区域の区域区分図
(急傾斜地の崩壊に伴う土石等の移動により
建築物の地上部に作用すると想定される力)

土砂災害防止法施行令第二条の基準に該当する区域	
土砂災害防止法施行令第三条の基準に該当する区域	
それ以外の区域	

縮尺	1:1,500
----	---------

自然現象の種類	急傾斜地の崩壊	箇所番号	J157
告示番号		箇所名	千里(2)
告示年月日		所在地	富山県富山市婦中町千里、婦中町蓮花寺

土砂災害警戒区域等の指定の公示に係る図書(その2-3)



0 25 50 100 m

図中の数字は横断測線番号を示す

様式-2-3(急)
土砂災害特別警戒区域の区域区分図
(急傾斜地の崩壊に伴う土石等の堆積により
建築物の地上部に作用すると想定される力)

土砂災害防止法施行令第二条の基準に該当する区域	
土砂災害防止法施行令第三条の基準に該当する区域	
それ以外の区域	

N
縮尺
1:1,500

自然現象の種類	急傾斜地の崩壊	箇所番号	J157
告示番号		箇所名	千里(2)
告示年月日		所在地	富山県富山市婦中町千里、婦中町蓮花寺

土砂災害警戒区域等の指定の公示に係る図書（その3）

横断測線の区間	土石等の移動により建築物の地上部に作用すると想定される力				土石等の堆積により建築物の地上部に作用すると想定される力				横断測線の区間	土石等の移動により建築物の地上部に作用すると想定される力				土石等の堆積により建築物の地上部に作用すると想定される力			
	土石等の(移動)高さが1m以下の場合、土石等の移動による力が100KN/m2を越える区域		それ以外の区域		土石等の堆積の高さが3mを超える区域		それ以外の区域			土石等の(移動)高さが1m以下の場合、土石等の移動による力が100KN/m2を越える区域		それ以外の区域		土石等の堆積の高さが3mを超える区域		それ以外の区域	
	力の大きさのうち最大のもの (KN/m2)	土砂等の高さ (m)	力の大きさのうち最大のもの (KN/m2)	土砂等の高さ (m)	力の大きさのうち最大のもの (KN/m2)	土砂等の高さ (m)	力の大きさのうち最大のもの (KN/m2)	土砂等の高さ (m)		力の大きさのうち最大のもの (KN/m2)	土砂等の高さ (m)	力の大きさのうち最大のもの (KN/m2)	土砂等の高さ (m)	力の大きさのうち最大のもの (KN/m2)	土砂等の高さ (m)	力の大きさのうち最大のもの (KN/m2)	土砂等の高さ (m)
1 ~ 2	-	-	100.0	1.0	-	-	11.77	2.2	~								
2 ~ 3	171.2	1.0	100.0	1.0	-	-	16.05	3.0	~								
3 ~ 4	171.2	1.0	100.0	1.0	17.57	3.3	16.05	3.0	~								
4 ~ 5	-	-	100.0	1.0	-	-	16.05	3.0	~								
5 ~ 6	-	-	50.0	1.0	-	-	11.97	2.2	~								
6 ~ 7	-	-	44.9	1.0	-	-	11.97	2.2	~								
7 ~ 8	-	-	64.7	1.0	-	-	11.30	2.1	~								
~									~								
~									~								
~									~								
~									~								
~									~								
~									~								
~									~								
~									~								
~									~								
~									~								
~									~								
~									~								
~									~								
~									~								
~									~								
~									~								

様式 - 3 (急) 建築物の構造の規制に必要な衝撃に関する事項	自然現象の種類	急傾斜地の崩壊	箇所番号	J157
	告示番号		箇所名	千里(2)
	告示年月日		所在地	富山県富山市婦中町千里、婦中町蓮花寺