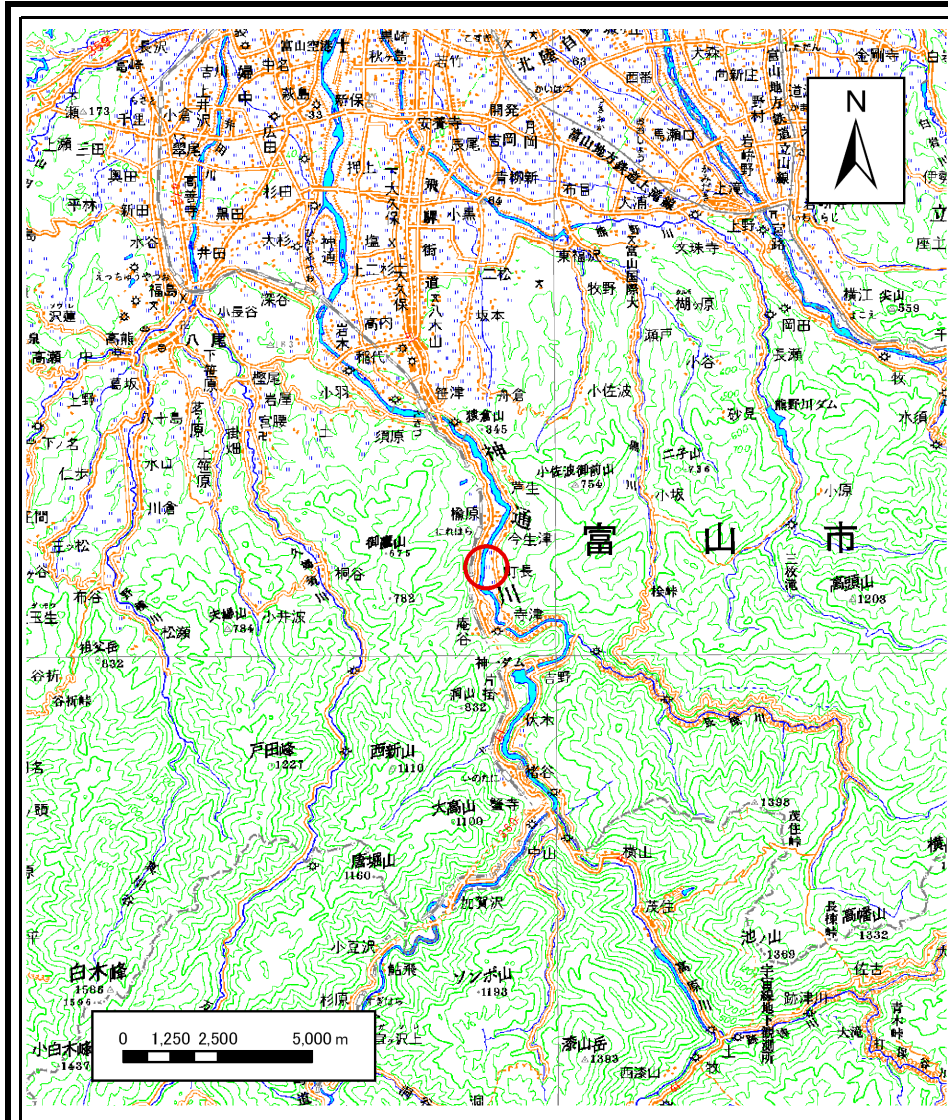
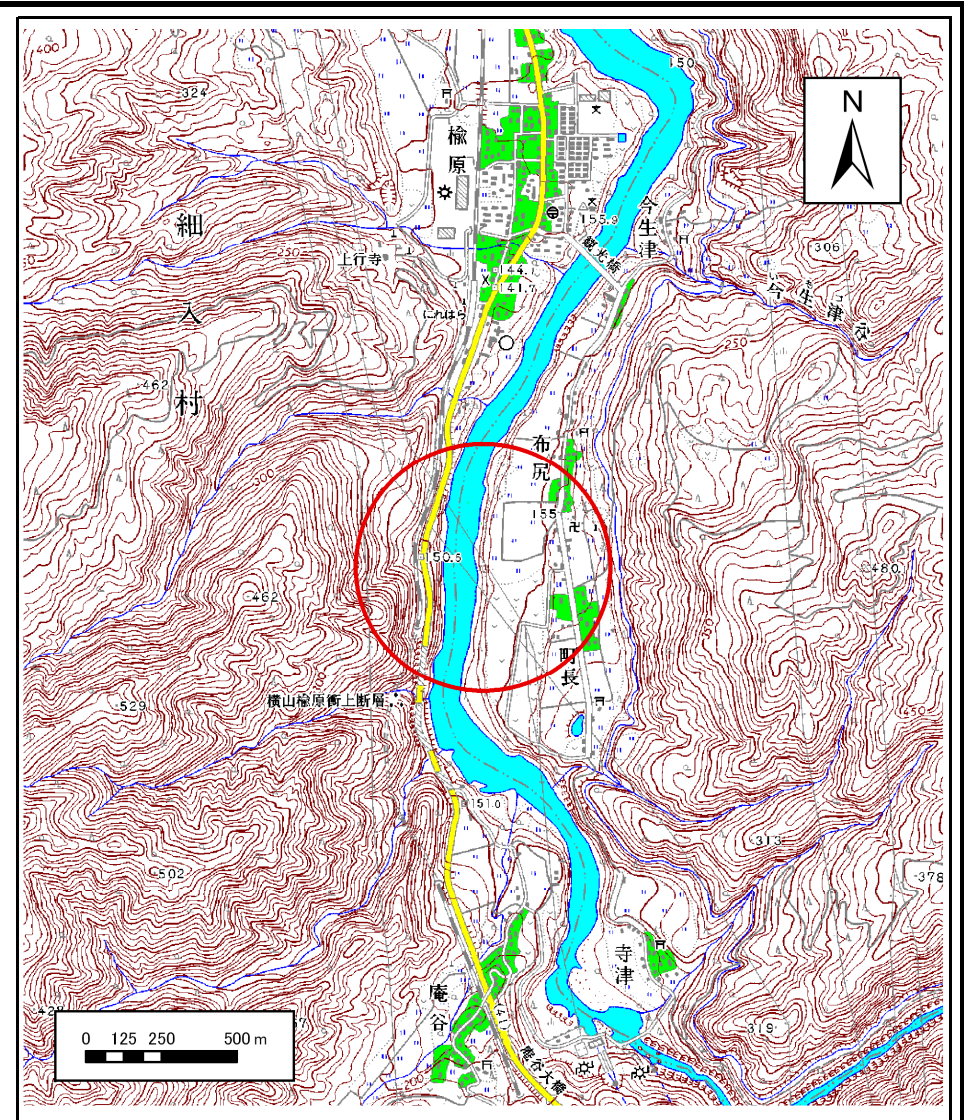


土砂災害警戒区域等の指定の公示に係る図書(その1)



(1/200,000)



(1/25,000)

様式-1(急)
土砂災害警戒区域・土砂災害特別警戒区域
位置図

自然現象の種類

急傾斜地の崩壊

箇所番号

J121

箇所名

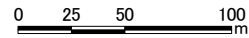
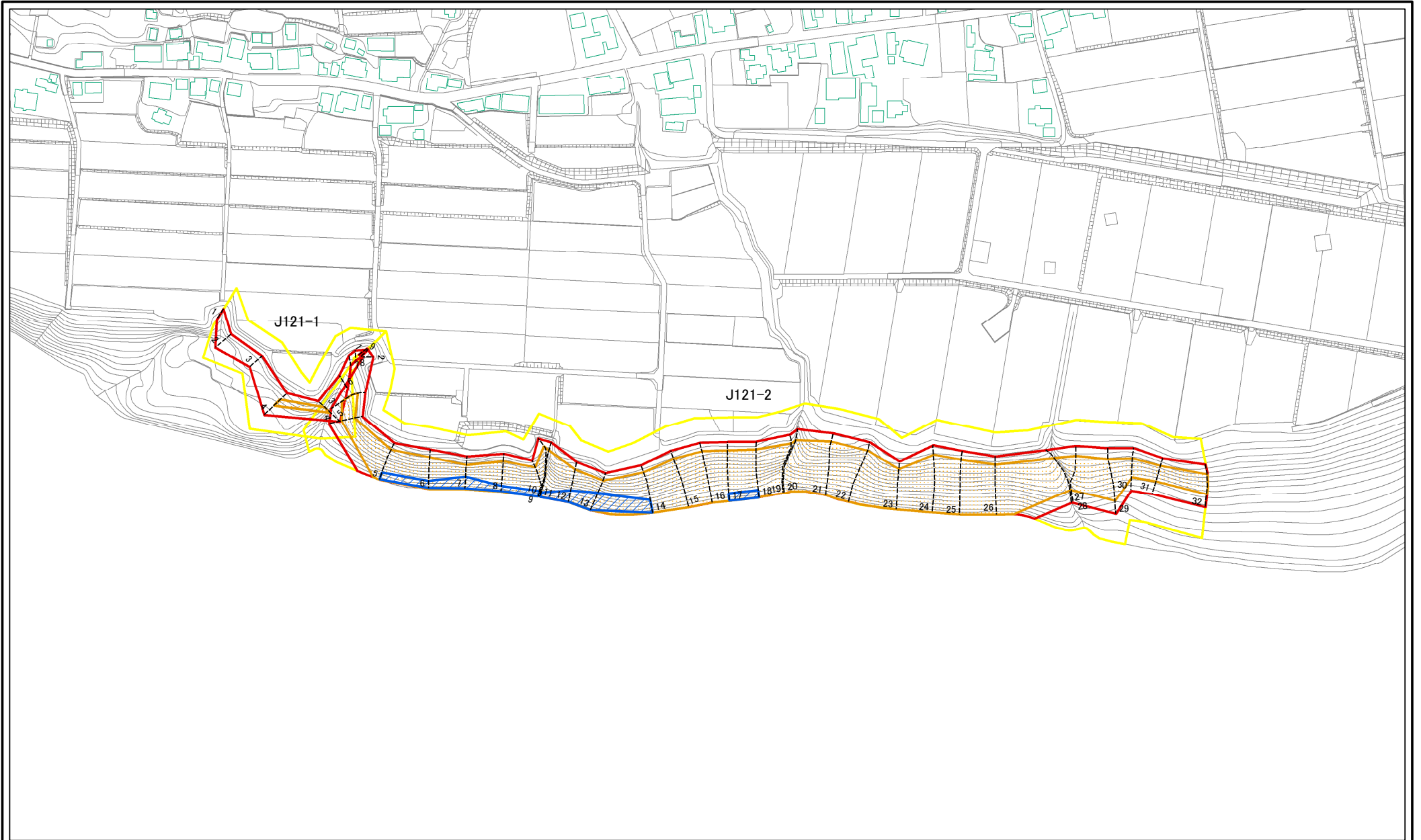
布尻(3)

所在地

富山県富山市布尻、町長

この地図は、国土地理院長の承認を得て、同院発行の数値地図20000(地図画像)及び数値地図25000(地図画像)を複製したものである。(承認番号 平21業複 第457号)

土砂災害警戒区域等の指定の公示に係る図書(その2)



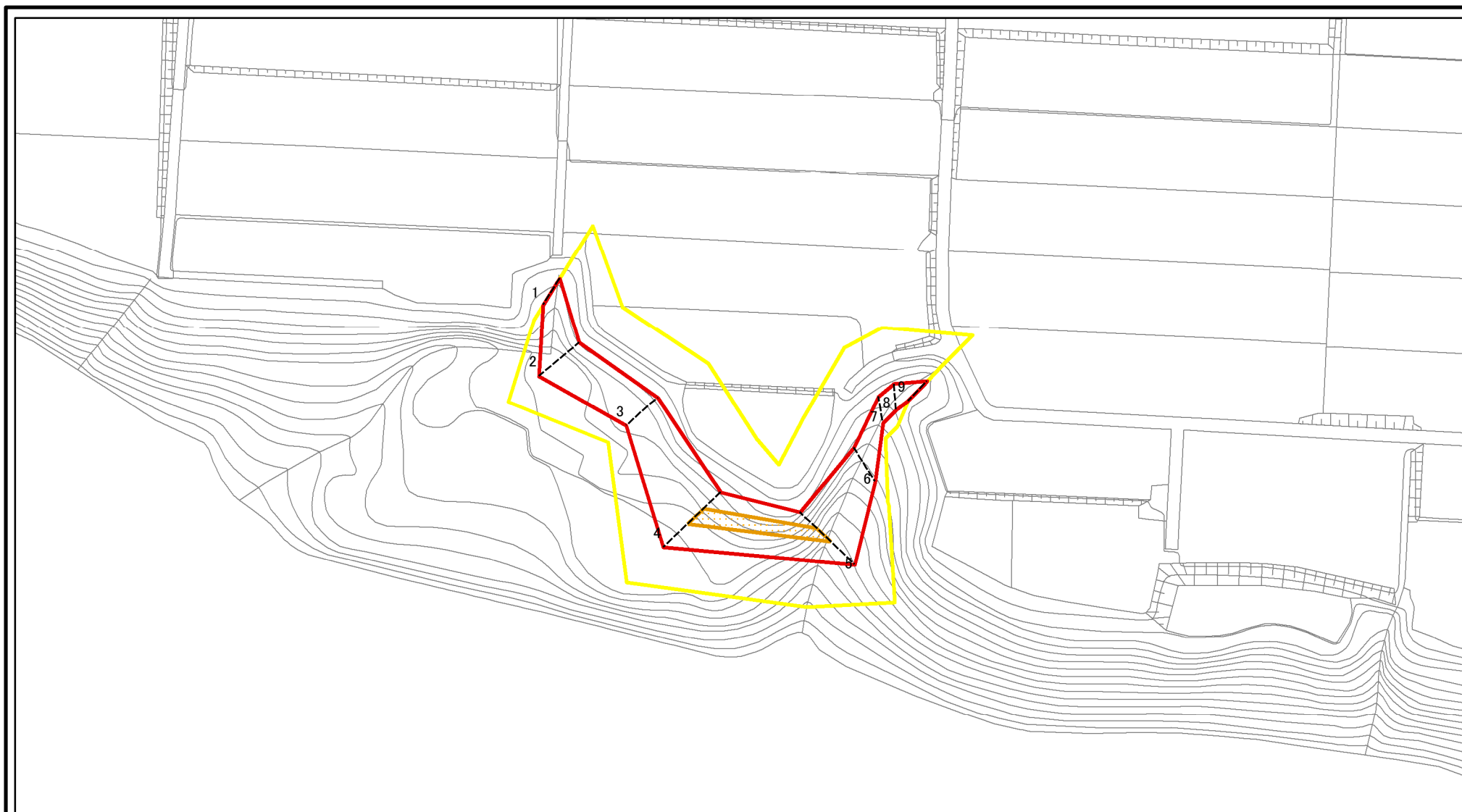
図中の数字は横断測線番号を示す

様式-2(急)
土砂災害警戒区域・土砂災害特別警戒区域
区域図(その1)

土砂災害防止法施行令第二条の基準に該当する区域		縮尺 1:2,500
土砂災害防止法施行令第三条の基準に該当する区域		
土砂等の(移動)高さが1m以下の場合、土砂等の移動による力が100kN/m ² を超える区域		縮尺 1:2,500
土砂等の堆積の高さが3mを超える区域		
それ以外の区域		

自然現象の種類	急傾斜地の崩壊	箇所番号	J121
告示番号		箇所名	布尻(3)
告示年月日		所在地	富山県富山市布尻、町長

土砂災害警戒区域等の指定の公示に係る図書(その2-1)



図中の数字は横断測線番号を示す

様式-2-1(急)

土砂災害警戒区域・土砂災害特別警戒区域

区域図(その2)

土砂災害防止法施行令第二条の基準に該当する区域



自然現象の種類

急傾斜地の崩壊

箇所番号

J121-1

土砂災害防止法施行令第三条の基準に該当する区域



縮尺

告示番号

箇所名

布尻(3)

土砂等の(移動)高さが1m以下の場合、土砂等の移動による力が100kN/mを超える区域



1:1,500

告示年月日

所在地

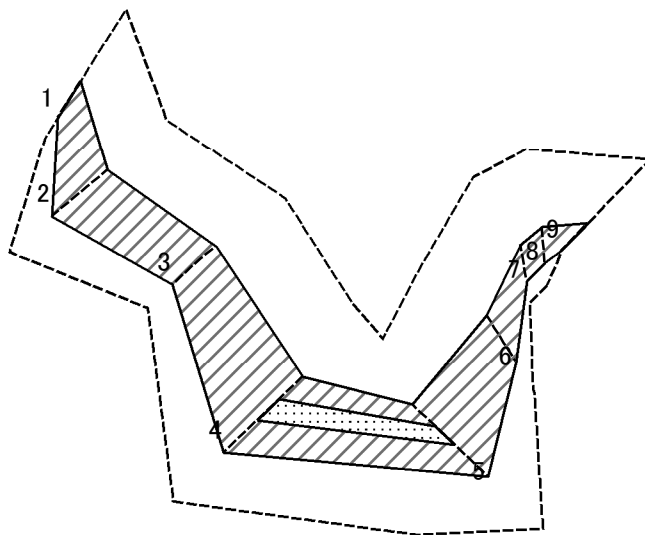
富山県富山市布尻

土砂等の堆積の高さが3mを超える区域



それ以外の区域

土砂災害警戒区域等の指定の公示に係る図書(その2-2)



0 25 50 100 m

図中の数字は横断測線番号を示す

様式-2-2(急)
土砂災害特別警戒区域の区域区分図
(急傾斜地の崩壊に伴う土石等の移動により
建築物の地上部に作用すると想定される力)

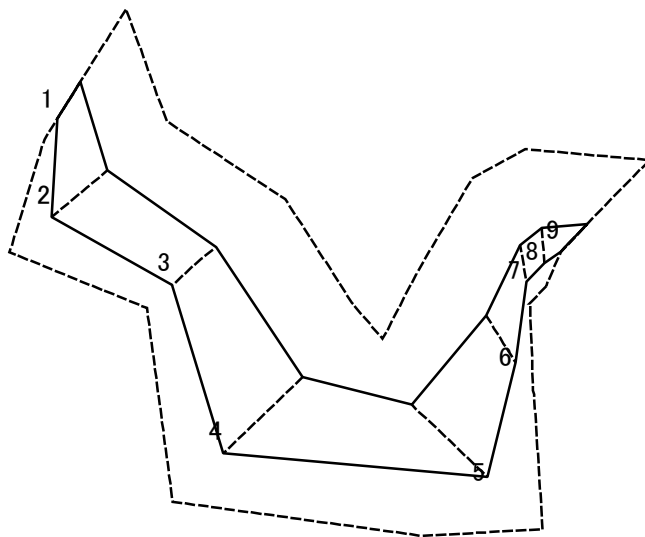
土砂災害防止法施行令第二条の基準に該当する区域	
土砂災害防止法施行令第三条の基準に該当する区域	
それ以外の区域	

	縮尺
	1:1,500

自然現象の種類	急傾斜地の崩壊
告示番号	
告示年月日	

箇所番号	J121-1
箇所名	布尻(3)
所在地	富山県富山市布尻

土砂災害警戒区域等の指定の公示に係る図書(その2-3)



図中の数字は横断測線番号を示す

様式-2-3(急)
土砂災害特別警戒区域の区域区分図
(急傾斜地の崩壊に伴う土石等の堆積により
建築物の地上部に作用すると想定される力)

土砂災害防止法施行令第二条の基準に該当する区域	
土砂災害防止法施行令第三条の基準に該当する区域	
それ以外の区域	

z
縮尺
1:1,500

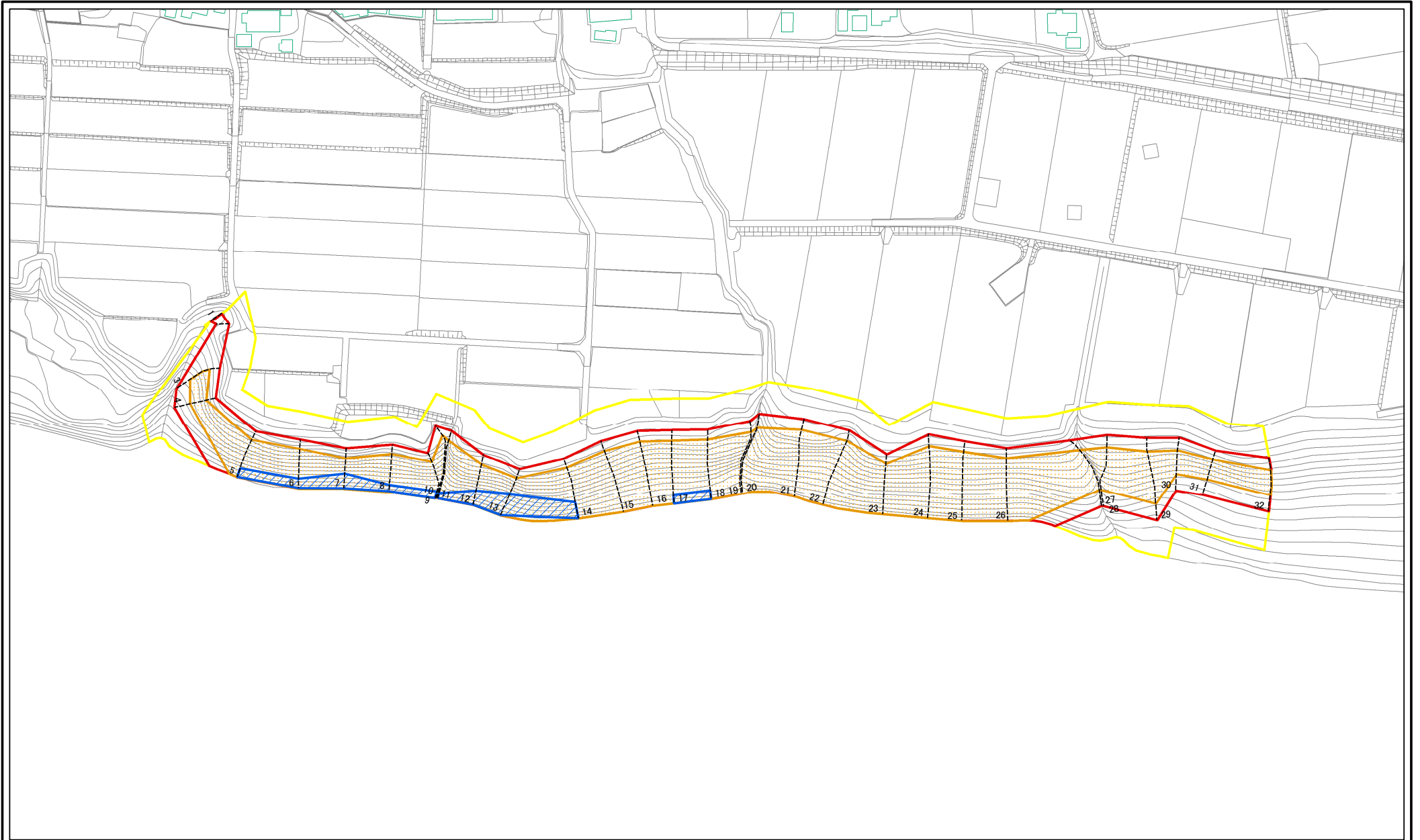
自然現象の種類
告示番号
告示年月日

急傾斜地の崩壊

箇所番号
箇所名
所在地

J121-1
布尻(3)
富山県富山市布尻

土砂災害警戒区域等の指定の公示に係る図書(その2-1)



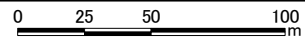
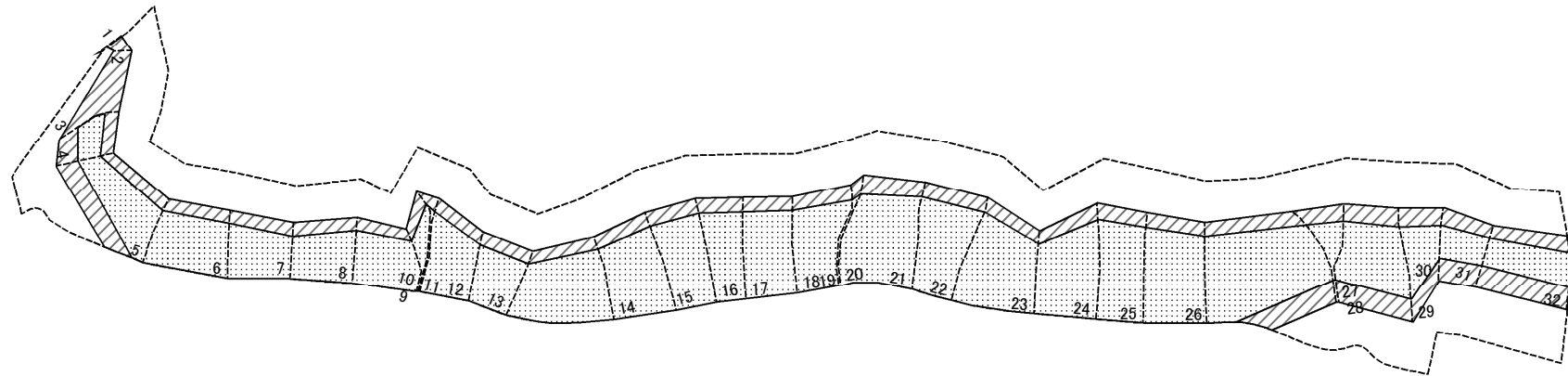
0 25 50 100
m

図中の数字は横断測線番号を示す

様式-2-1(急)
土砂災害警戒区域・土砂災害特別警戒区域
区域図(その2)

土砂災害防止法施行令第二条の基準に該当する区域		z	自然現象の種類	急傾斜地の崩壊	箇所番号	J121-2
土砂災害防止法施行令第三条の基準に該当する区域			告示番号		箇所名	布尻(3)
土砂等の(移動)高さが1m以下の場合、土砂等の移動による力が100kN/mを超える区域		縮尺	告示年月日		所在地	富山県富山市布尻、町長
土砂等の堆積の高さが3mを超える区域		1:2,000				
それ以外の区域						

土砂災害警戒区域等の指定の公示に係る図書(その2-2)

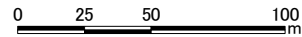
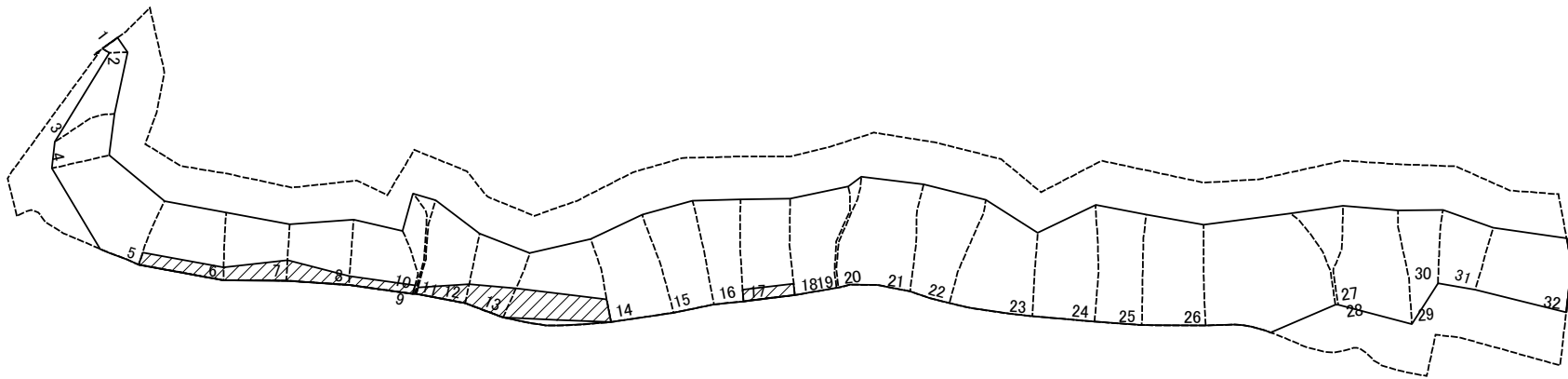


図中の数字は横断測線番号を示す

様式-2-2(急)
土砂災害特別警戒区域の区域区分図
(急傾斜地の崩壊に伴う土石等の移動により
建築物の地上部に作用すると想定される力)

土砂災害防止法施行令第二条の基準に該当する区域		 縮尺 1:2,000	自然現象の種類	急傾斜地の崩壊	箇所番号	J121-2
土砂災害防止法施行令第三条の基準に該当する区域			告示番号		箇所名	布尻(3)
それ以外の区域			告示年月日		所在地	富山県富山市布尻、町長

土砂災害警戒区域等の指定の公示に係る図書(その2-3)



図中の数字は横断測線番号を示す

様式-2-3(急)
土砂災害特別警戒区域の区域区分図
(急傾斜地の崩壊に伴う土石等の堆積により
建築物の地上部に作用すると想定される力)

土砂災害防止法施行令第二条の基準に該当する区域		z 縮尺 1:2,000	自然現象の種類	急傾斜地の崩壊	箇所番号	J121-2
土砂災害防止法施行令第三条の基準に該当する区域			告示番号		箇所名	布尻(3)
それ以外の区域		告示年月日		所在地	富山県富山市布尻、町長	

土砂災害警戒区域等の指定の公示に係る図書(その3)

横断測線の区間	土石等の移動により建築物の地上部に作用すると想定される力				土石等の堆積により建築物の地上部に作用すると想定される力				横断測線の区間	土石等の移動により建築物の地上部に作用すると想定される力				土石等の堆積により建築物の地上部に作用すると想定される力			
	土石等の(移動)高さが1m以下の場合、土石等の移動による力が100kN/m ² を超える区域		それ以外の区域		土石等の堆積の高さが3mを超える区域		それ以外の区域			土石等の(移動)高さが1m以下の場合、土石等の移動による力が100kN/m ² を超える区域		それ以外の区域		土石等の堆積の高さが3mを超える区域		それ以外の区域	
	力の大きさのうち最大のもの (kN/m ²)	土石等の高さ (m)	力の大きさのうち最大のもの (kN/m ²)	土石等の高さ (m)	力の大きさのうち最大のもの (kN/m ²)	土石等の高さ (m)	力の大きさのうち最大のもの (kN/m ²)	土石等の高さ (m)		力の大きさのうち最大のもの (kN/m ²)	土石等の高さ (m)	力の大きさのうち最大のもの (kN/m ²)	土石等の高さ (m)	力の大きさのうち最大のもの (kN/m ²)	土石等の高さ (m)	力の大きさのうち最大のもの (kN/m ²)	土石等の高さ (m)
1 ~ 2	-	-	71.10	1.00	-	-	9.06	1.69	27 ~ 28	144.53	1.00	100.00	1.00	-	-	13.15	2.46
2 ~ 3	-	-	100.00	1.00	-	-	12.20	2.28	28 ~ 29	145.12	1.00	100.00	1.00	-	-	14.39	2.69
3 ~ 4	136.03	1.00	100.00	1.00	-	-	13.81	2.58	29 ~ 30	145.12	1.00	100.00	1.00	-	-	14.39	2.69
4 ~ 5	165.02	1.00	100.00	1.00	-	-	16.05	3.00	30 ~ 31	136.28	1.00	100.00	1.00	-	-	12.63	2.36
5 ~ 6	165.02	1.00	100.00	1.00	17.27	3.23	16.05	3.00	31 ~ 32	136.28	1.00	100.00	1.00	-	-	12.63	2.36
6 ~ 7	164.66	1.00	100.00	1.00	18.34	3.43	16.05	3.00	~								
7 ~ 8	163.51	1.00	100.00	1.00	18.34	3.43	16.05	3.00	~								
8 ~ 9	163.71	1.00	100.00	1.00	17.05	3.19	16.05	3.00	~								
9 ~ 10	163.71	1.00	100.00	1.00	-	-	16.05	3.00	~								
10 ~ 11	163.68	1.00	100.00	1.00	-	-	16.05	3.00	~								
11 ~ 12	165.28	1.00	100.00	1.00	18.56	3.47	16.05	3.00	~								
12 ~ 13	165.28	1.00	100.00	1.00	18.73	3.50	16.05	3.00	~								
13 ~ 14	168.68	1.00	100.00	1.00	18.73	3.50	16.05	3.00	~								
14 ~ 15	168.68	1.00	100.00	1.00	-	-	16.05	3.00	~								
15 ~ 16	163.38	1.00	100.00	1.00	-	-	16.02	2.99	~								
16 ~ 17	164.19	1.00	100.00	1.00	-	-	16.05	3.00	~								
17 ~ 18	167.04	1.00	100.00	1.00	16.47	3.08	16.05	3.00	~								
18 ~ 19	167.04	1.00	100.00	1.00	-	-	16.05	3.00	~								
19 ~ 20	159.85	1.00	100.00	1.00	-	-	15.73	2.94	~								
20 ~ 21	163.27	1.00	100.00	1.00	-	-	15.94	2.98	~								
21 ~ 22	163.27	1.00	100.00	1.00	-	-	15.94	2.98	~								
22 ~ 23	167.72	1.00	100.00	1.00	-	-	16.05	3.00	~								
23 ~ 24	167.72	1.00	100.00	1.00	-	-	16.05	3.00	~								
24 ~ 25	162.39	1.00	100.00	1.00	-	-	15.85	2.96	~								
25 ~ 26	168.00	1.00	100.00	1.00	-	-	16.05	3.00	~								
26 ~ 27	168.00	1.00	100.00	1.00	-	-	16.05	3.00	~								

様式-3(急) 建築物の構造の規制に必要な衝撃に関する事項	自然現象の種類	急傾斜地の崩壊	箇所番号	J121-2
	告示番号		箇所名	布尻(3)
	告示年月日		所在地	富山県富山市布尻、町長