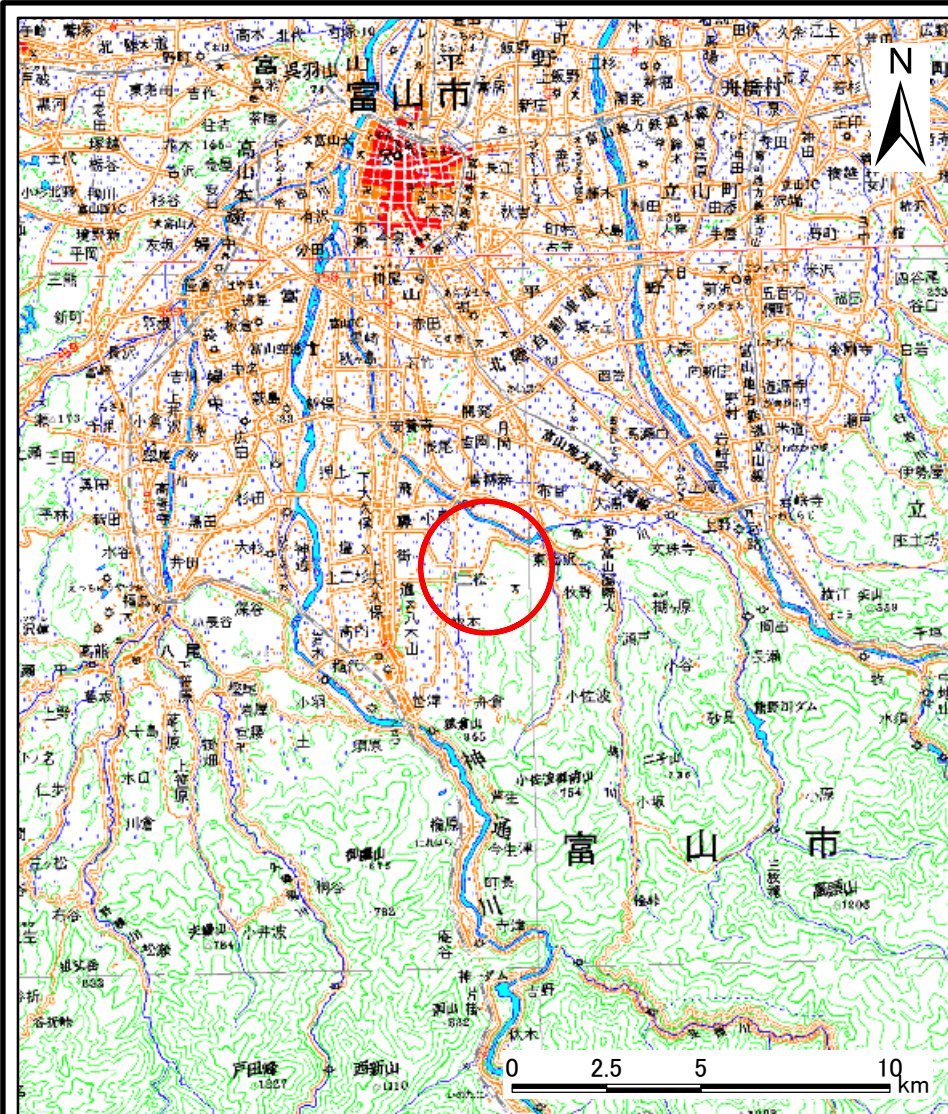
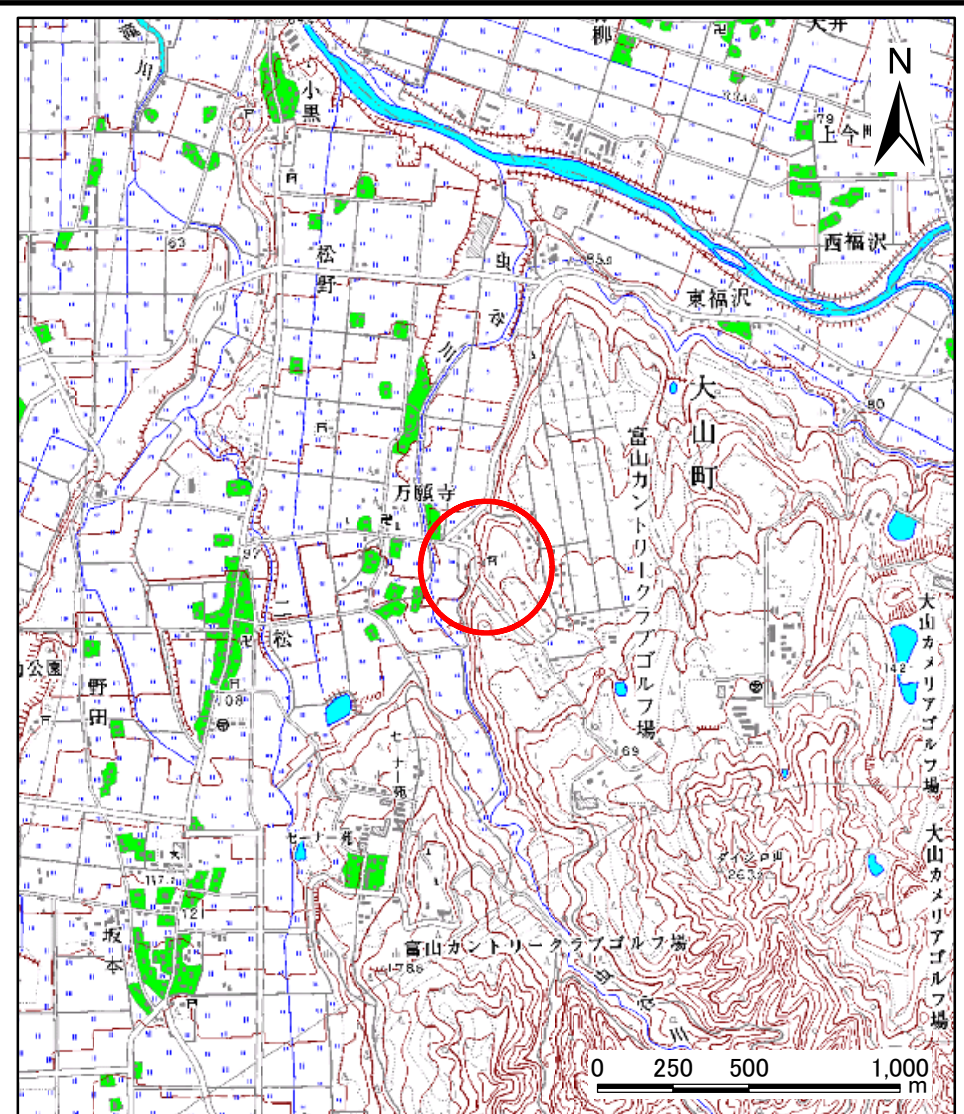


# 土砂災害警戒区域等の指定の公示に係る図書(その1)



(1/200,000)

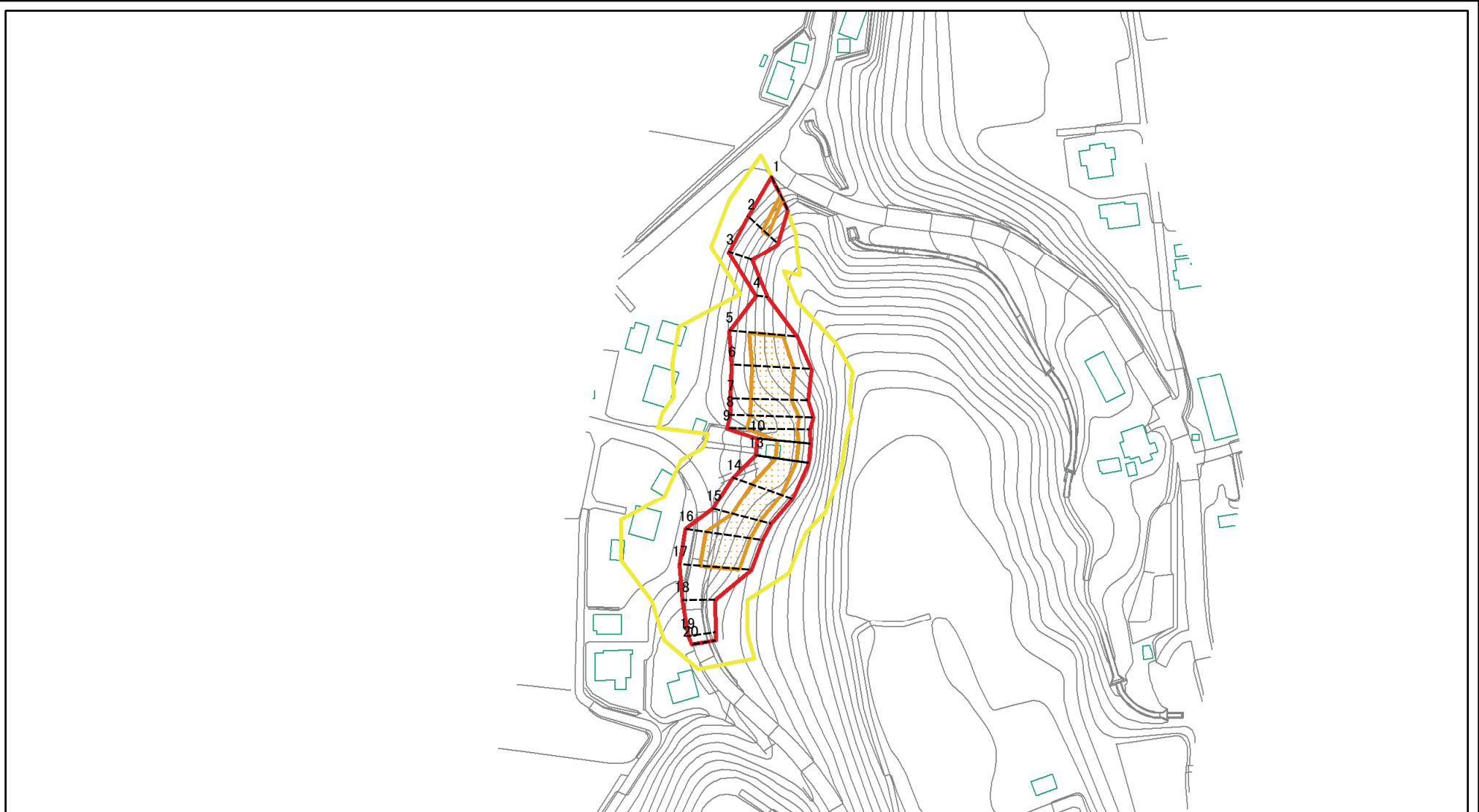


(1/25,000)

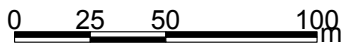
様式-1(急) 土砂災害警戒区域・土砂災害特別警戒区域 位置図	自然現象の種類	急傾斜地の崩壊
	箇所番号	J114
	箇所名	万願寺(1)
	所在地	富山県富山市万願寺

この地図は、国土地理院長の承認を得て、同院発行の数値地図20000(地図画像)及び数値地図25000(地図画像)を複製したものである。(承認番号 平21業複、第457号)

# 土砂災害警戒区域等の指定の公示に係る図書(その2)

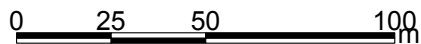
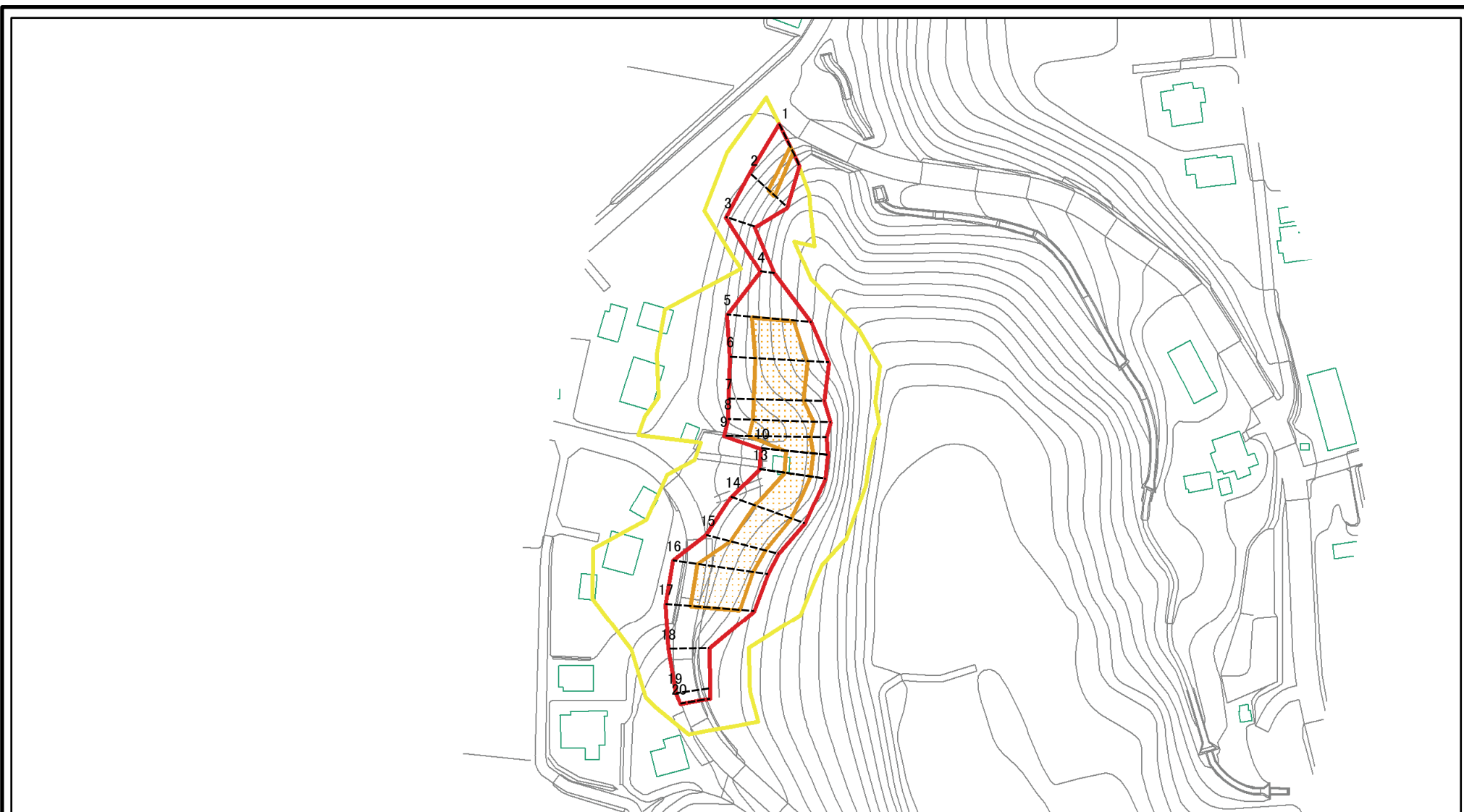


図中の数字は横断測線番号を示す



<b>様式-2(急)</b> 土砂災害警戒区域・土砂災害特別警戒区域 区域図(その1)	土砂災害防止法施行令第二条の基準に該当する区域		N 縮尺 1:2,500	自然現象の種類	急傾斜地の崩壊	箇所番号	J114
	土砂災害防止法施行令第三条の基準に該当する区域			告示番号		箇所名	万願寺(1)
	それ以外の区域			告示年月日		所在地	富山県富山市万願寺

# 土砂災害警戒区域等の指定の公示に係る図書(その2-1)



図中の数字は横断測線番号を示す

様式-2-1(急)

土砂災害警戒区域・土砂災害特別警戒区域

区域図(その2)

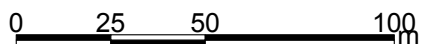
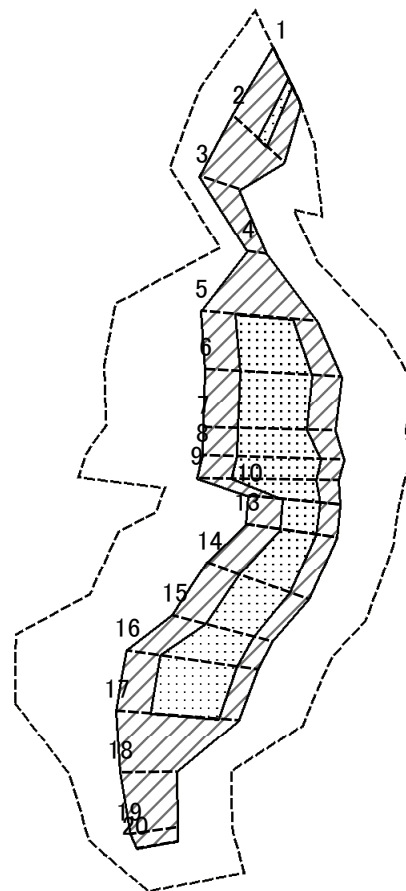
土砂災害防止法施行令第二条の基準に該当する区域	
土砂災害防止法施行令第三条の基準に該当する区域	
それ以外の区域	

	縮尺
	1:2,000

自然現象の種類	急傾斜地の崩壊
告示番号	
告示年月日	

箇所番号	J114
箇所名	万願寺(1)
所在地	富山県富山市万願寺

# 土砂災害警戒区域等の指定の公示に係る図書(その2-2)



図中の数字は横断測線番号を示す

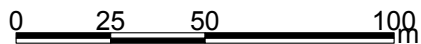
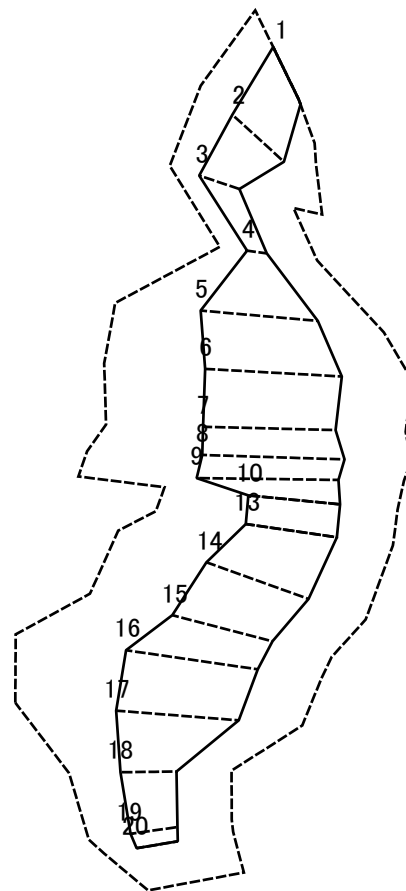
様式-2-2(急)  
土砂災害特別警戒区域の区域区分図  
(急傾斜地の崩壊に伴う土石等の移動により  
建築物の地上部に作用すると想定される力)

土砂災害防止法施行令第二条の基準に該当する区域	
土砂災害防止法施行令第三条の基準に該当する区域	
それ以外の区域	

N	
縮尺	
1:2,000	

自然現象の種類	急傾斜地の崩壊	箇所番号	J114
告示番号		箇所名	万願寺(1)
告示年月日		所在地	富山県富山市万願寺

# 土砂災害警戒区域等の指定の公示に係る図書(その2-3)



図中の数字は横断測線番号を示す

様式-2-3(急)  
土砂災害特別警戒区域の区域区分図  
(急傾斜地の崩壊に伴う土石等の堆積により  
建築物の地上部に作用すると想定される力)

土砂災害防止法施行令第二条の基準に該当する区域	
土砂災害防止法施行令第三条の基準に該当する区域	
それ以外の区域	

N
縮尺
1:2,000

自然現象の種類	急傾斜地の崩壊
告示番号	
告示年月日	

箇所番号	J114
箇所名	万願寺(1)
所在地	富山県富山市万願寺

# 土砂災害警戒区域等の指定の公示に係る図書(その3)

横断測線の区間	土石等の移動により建築物の地上部に作用すると想定される力				土石等の堆積により建築物の地上部に作用すると想定される力				横断測線の区間	土石等の移動により建築物の地上部に作用すると想定される力				土石等の堆積により建築物の地上部に作用すると想定される力			
	土石等の(移動)高さが1m以下の場合、土石等の移動による力が100kN/m <sup>2</sup> を超える区域		それ以外の区域		土石等の堆積の高さが3mを超える区域		それ以外の区域			土石等の(移動)高さが1m以下の場合、土石等の移動による力が100kN/m <sup>2</sup> を超える区域		それ以外の区域		土石等の堆積の高さが3mを超える区域		それ以外の区域	
	力の大きさのうち最大のもの(kN/m <sup>2</sup> )	土石等の高さ(m)	力の大きさのうち最大のもの(kN/m <sup>2</sup> )	土石等の高さ(m)	力の大きさのうち最大のもの(kN/m <sup>2</sup> )	土石等の高さ(m)	力の大きさのうち最大のもの(kN/m <sup>2</sup> )	土石等の高さ(m)		力の大きさのうち最大のもの(kN/m <sup>2</sup> )	土石等の高さ(m)	力の大きさのうち最大のもの(kN/m <sup>2</sup> )	土石等の高さ(m)	力の大きさのうち最大のもの(kN/m <sup>2</sup> )	土石等の高さ(m)	力の大きさのうち最大のもの(kN/m <sup>2</sup> )	土石等の高さ(m)
1 ~ 2	109.97	1.00	100.00	1.00	-	-	11.66	2.18	~								
2 ~ 3	-	-	100.00	1.00	-	-	11.02	2.06	~								
3 ~ 4	-	-	85.48	1.00	-	-	12.02	2.25	~								
4 ~ 5	-	-	100.00	1.00	-	-	12.02	2.25	~								
5 ~ 6	135.35	1.00	100.00	1.00	-	-	11.50	2.15	~								
6 ~ 7	134.94	1.00	100.00	1.00	-	-	11.14	2.08	~								
7 ~ 8	147.74	1.00	100.00	1.00	-	-	13.56	2.53	~								
8 ~ 9	150.77	1.00	100.00	1.00	-	-	13.80	2.58	~								
9 ~ 10	150.77	1.00	100.00	1.00	-	-	13.80	2.58	~								
10 ~ 11	134.40	1.00	100.00	1.00	-	-	13.68	2.56	~								
11 ~ 12	134.40	1.00	100.00	1.00	-	-	14.05	2.62	~								
12 ~ 13	133.74	1.00	100.00	1.00	-	-	14.05	2.62	~								
13 ~ 14	144.35	1.00	100.00	1.00	-	-	14.05	2.62	~								
14 ~ 15	144.35	1.00	100.00	1.00	-	-	12.92	2.41	~								
15 ~ 16	150.44	1.00	100.00	1.00	-	-	12.78	2.39	~								
16 ~ 17	150.44	1.00	100.00	1.00	-	-	12.28	2.29	~								
17 ~ 18	-	-	100.00	1.00	-	-	12.28	2.29	~								
18 ~ 19	-	-	98.93	1.00	-	-	10.78	2.01	~								
19 ~ 20	-	-	88.84	1.00	-	-	10.78	2.01	~								
20 ~ 21	-	-	-	-	-	-	-	-	~								
~									~								
~									~								
~									~								
~									~								
~									~								
~									~								
様式-3(急)  建築物の構造の規制に必要な衝撃に関する事項	自然現象の種類		急傾斜地の崩壊		箇所番号		J114										
	告示番号				箇所名		万願寺(1)										
	告示年月日				所在地		富山県富山市万願寺										