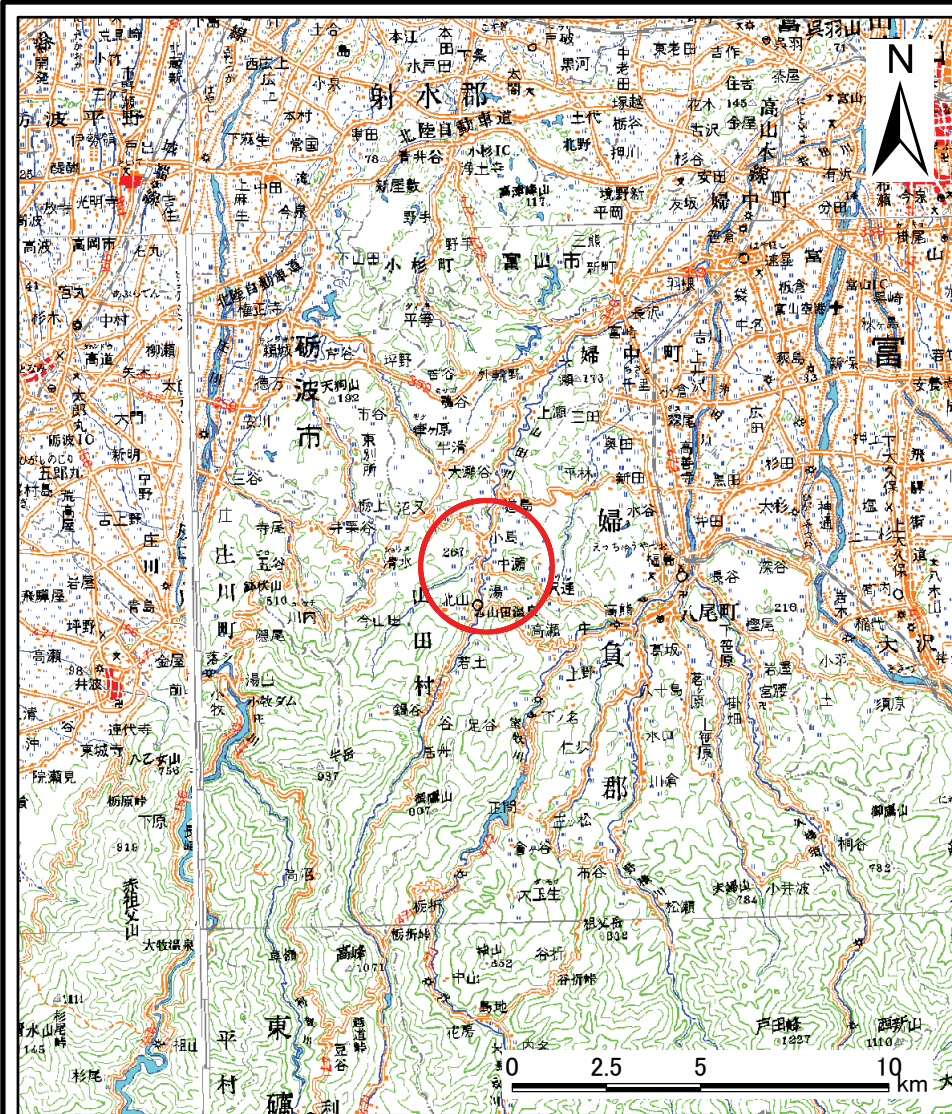
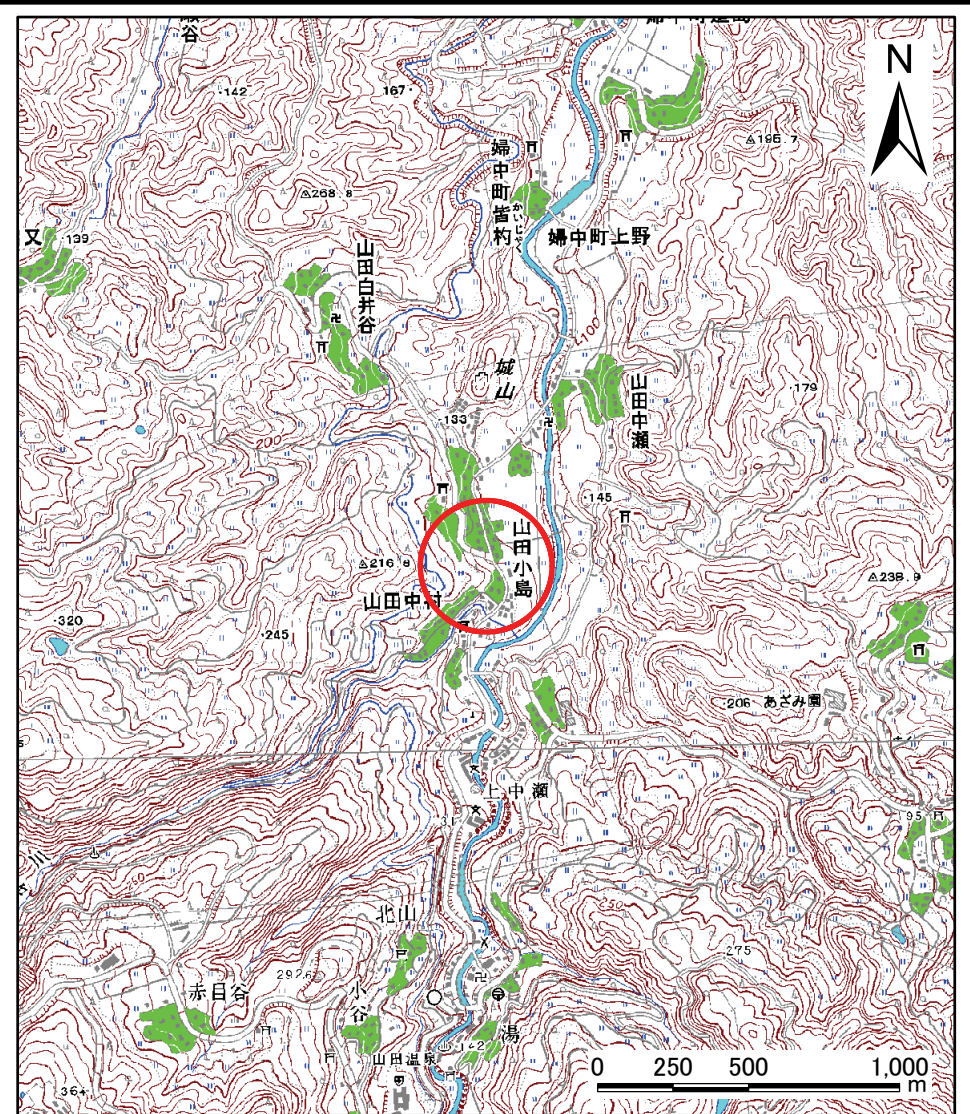


土砂災害警戒区域等の指定の公示に係る図書(その1)



(1/200,000)

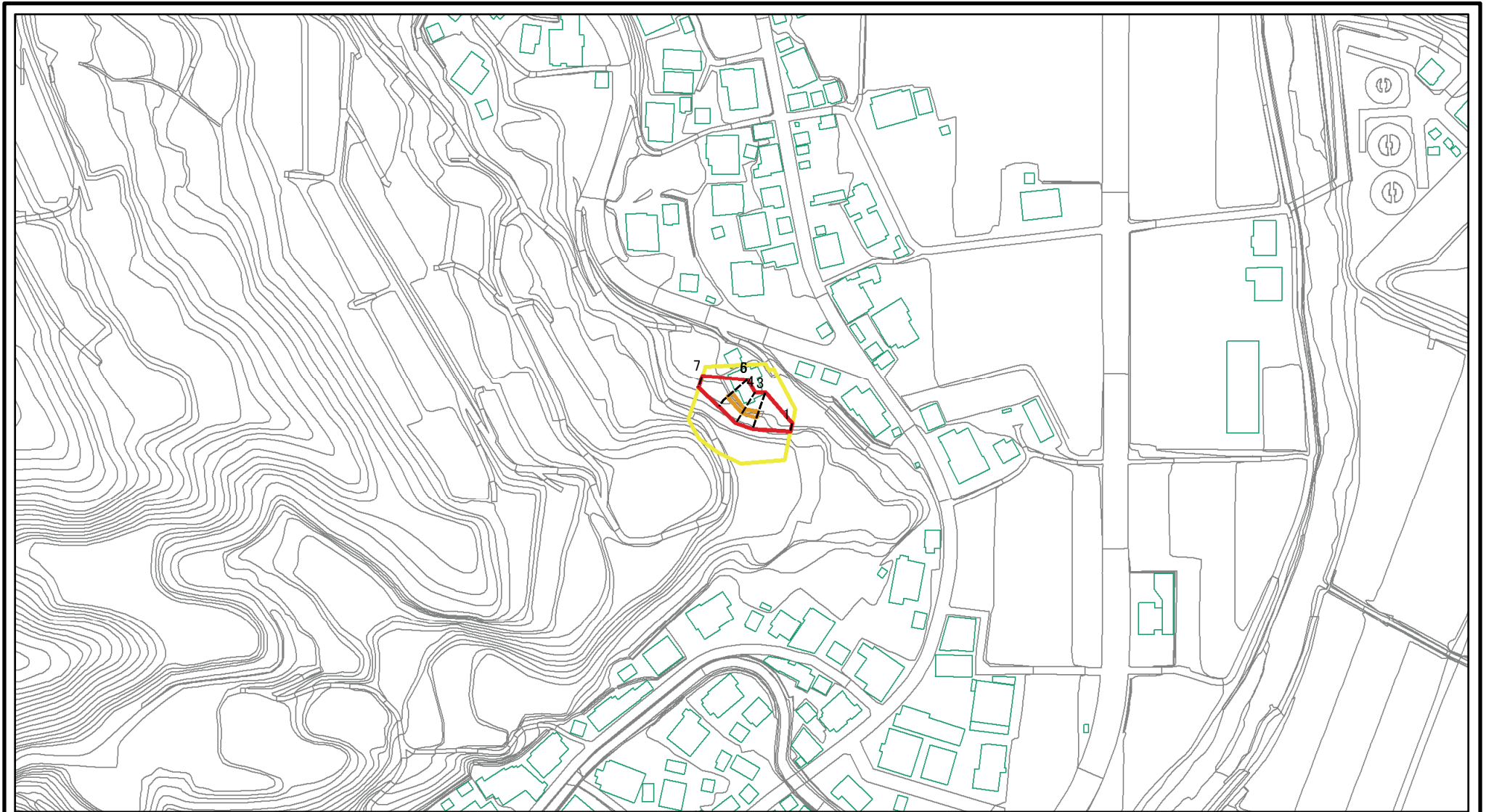


(1/25,000)

| | | |
|---------------------------------------|---------|------------|
| 様式-1(急) 土砂災害警戒区域・土砂災害特別警戒区域 位置図 | 自然現象の種類 | 急傾斜地の崩壊 |
| | 箇所番号 | 1043 |
| | 箇所名 | 小島(3) |
| | 所在地 | 富山県富山市山田小島 |

この地図は、国土地理院長の承認を得て、同院発行の数値地図20000(地図画像)及び数値地図25000(地図画像)を複製したものである。(承認番号 平20業複、第727号)

土砂災害警戒区域等の指定の公示に係る図書(その2)



図中の数字は横断測線番号を示す

様式-2(急)

土砂災害警戒区域・土砂災害特別警戒区域

区域図(その1)

土砂災害防止法施行令第二条の基準に該当する区域

土砂災害防止法
施行令第三条の
基準に該当する
区域



縮尺

1:2,500

自然現象
の種類

急傾斜地の崩壊

告示番号

告示年月日

箇所番号

1043

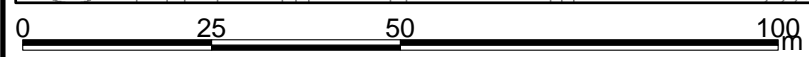
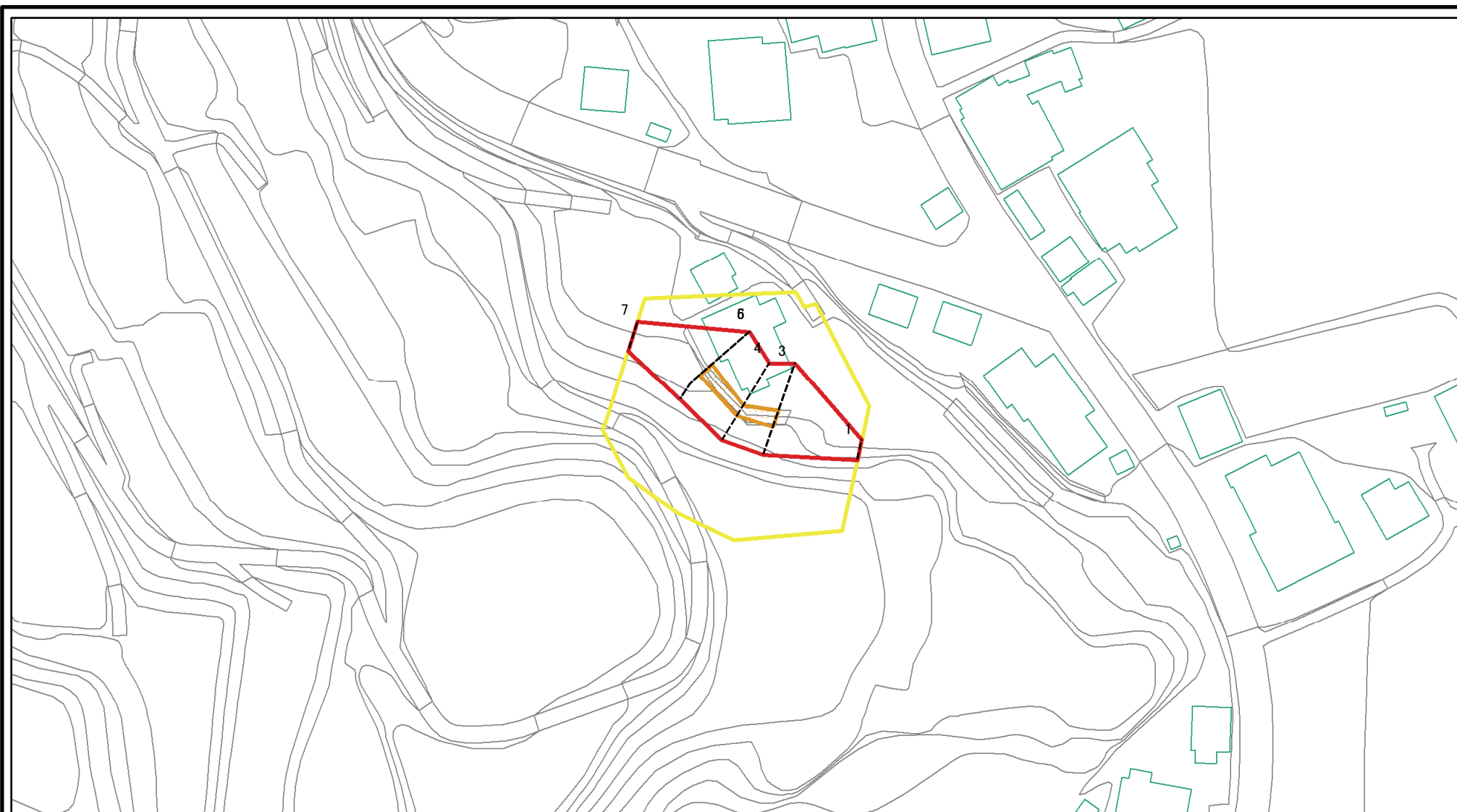
箇所名

小島(3)

所在地

富山県富山市山田小島

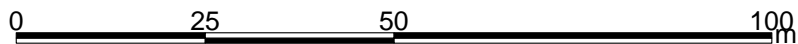
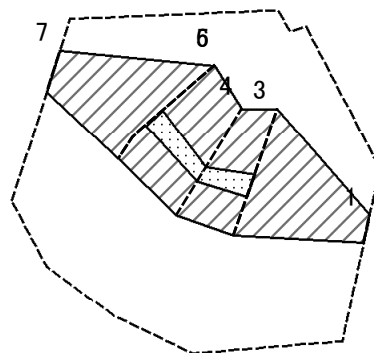
土砂災害警戒区域等の指定の公示に係る図書(その2-1)



図中の数字は横断測線番号を示す

| | | | | | | | |
|--|-------------------------|--|--------------------|---------|---------|------|------------|
| 様式-2-1(急) 土砂災害警戒区域・土砂災害特別警戒区域 区域図(その2) | 土砂災害防止法施行令第二条の基準に該当する区域 | | N 縮尺 1:1,001 | 自然現象の種類 | 急傾斜地の崩壊 | 箇所番号 | 1043 |
| | 土砂災害防止法施行令第三条の基準に該当する区域 | | | 告示番号 | | 箇所名 | 小島(3) |
| | それ以外の区域 | | | 告示年月日 | | 所在地 | 富山県富山市山田小島 |

土砂災害警戒区域等の指定の公示に係る図書(その2-2)



図中の数字は横断測線番号を示す

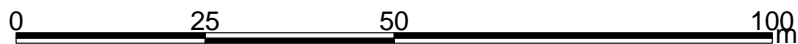
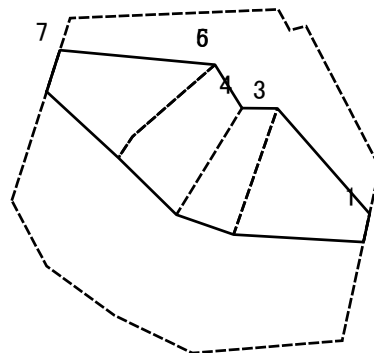
様式-2-2(急)
土砂災害特別警戒区域の区域区分図
(急傾斜地の崩壊に伴う土石等の移動により
建築物の地上部に作用すると想定される力)

| | |
|-------------------------|--|
| 土砂災害防止法施行令第二条の基準に該当する区域 | |
| 土砂災害防止法施行令第三条の基準に該当する区域 | |
| それ以外の区域 | |

| | |
|----|---------|
| 縮尺 | N |
| | 1:1,000 |

| | | | |
|---------|---------|------|------------|
| 自然現象の種類 | 急傾斜地の崩壊 | 箇所番号 | 1043 |
| 告示番号 | | 箇所名 | 小島(3) |
| 告示年月日 | | 所在地 | 富山県富山市山田小島 |

土砂災害警戒区域等の指定の公示に係る図書(その2-3)



図中の数字は横断測線番号を示す

様式-2-3(急)
土砂災害特別警戒区域の区域区分図
(急傾斜地の崩壊に伴う土石等の堆積により
建築物の地上部に作用すると想定される力)

| | |
|-------------------------|--|
| 土砂災害防止法施行令第二条の基準に該当する区域 | |
| 土砂災害防止法施行令第三条の基準に該当する区域 | |
| それ以外の区域 | |

| |
|---------|
| N |
| 縮尺 |
| 1:1,000 |

| | |
|---------|---------|
| 自然現象の種類 | 急傾斜地の崩壊 |
| 告示番号 | |
| 告示年月日 | |

| | |
|------|------------|
| 箇所番号 | 1043 |
| 箇所名 | 小島(3) |
| 所在地 | 富山県富山市山田小島 |

土砂災害警戒区域等の指定の公示に係る図書(その3)

| 横断測線の区間 | 土石等の移動により建築物の地上部に作用すると想定される力 | | | | 土石等の堆積により建築物の地上部に作用すると想定される力 | | | |
|-----------------------|---|---------------|---------------------------------------|---------------|---------------------------------------|---------------|---------------------------------------|---------------|
| | 土石等の(移動)高さが1m以下の場合、土石等の移動による力が100kN/m ² を超える区域 | | それ以外の区域 | | 土石等の堆積の高さが3mを超える区域 | | それ以外の区域 | |
| | 力の大きさのうち最大のもの (kN/m ²) | 土石等の高さ (m) | 力の大きさのうち最大のもの (kN/m ²) | 土石等の高さ (m) | 力の大きさのうち最大のもの (kN/m ²) | 土石等の高さ (m) | 力の大きさのうち最大のもの (kN/m ²) | 土石等の高さ (m) |
| 1 ~ 2 | - | - | 100.0 | 1.0 | - | - | 12.19 | 2.3 |
| 2 ~ 3 | 111.3 | 1.0 | 100.0 | 1.0 | - | - | 11.67 | 2.2 |
| 3 ~ 4 | 111.3 | 1.0 | 100.0 | 1.0 | - | - | 9.79 | 1.8 |
| 4 ~ 5 | 109.8 | 1.0 | 100.0 | 1.0 | - | - | 9.79 | 1.8 |
| 5 ~ 6 | 109.8 | 1.0 | 100.0 | 1.0 | - | - | 11.27 | 2.1 |
| 6 ~ 7 | - | - | 100.0 | 1.0 | - | - | 11.27 | 2.1 |
| ~ | | | | | | | | |
| ~ | | | | | | | | |
| ~ | | | | | | | | |
| ~ | | | | | | | | |
| ~ | | | | | | | | |
| ~ | | | | | | | | |
| ~ | | | | | | | | |
| ~ | | | | | | | | |
| ~ | | | | | | | | |
| ~ | | | | | | | | |
| ~ | | | | | | | | |
| ~ | | | | | | | | |
| ~ | | | | | | | | |
| ~ | | | | | | | | |
| ~ | | | | | | | | |
| ~ | | | | | | | | |
| ~ | | | | | | | | |
| ~ | | | | | | | | |
| ~ | | | | | | | | |
| ~ | | | | | | | | |
| ~ | | | | | | | | |
| ~ | | | | | | | | |
| ~ | | | | | | | | |
| ~ | | | | | | | | |
| ~ | | | | | | | | |
| ~ | | | | | | | | |
| ~ | | | | | | | | |
| ~ | | | | | | | | |
| 様式-3(急) | 自然現象の種類 | | 急傾斜地の崩壊 | | 箇所番号 | | 1043 | |
| 建築物の構造の規制に必要な衝撃に関する事項 | 告示番号 | | | | 箇所名 | | 小島(3) | |
| | 告示年月日 | | | | 所在地 | | 富山県富山市山田小島 | |