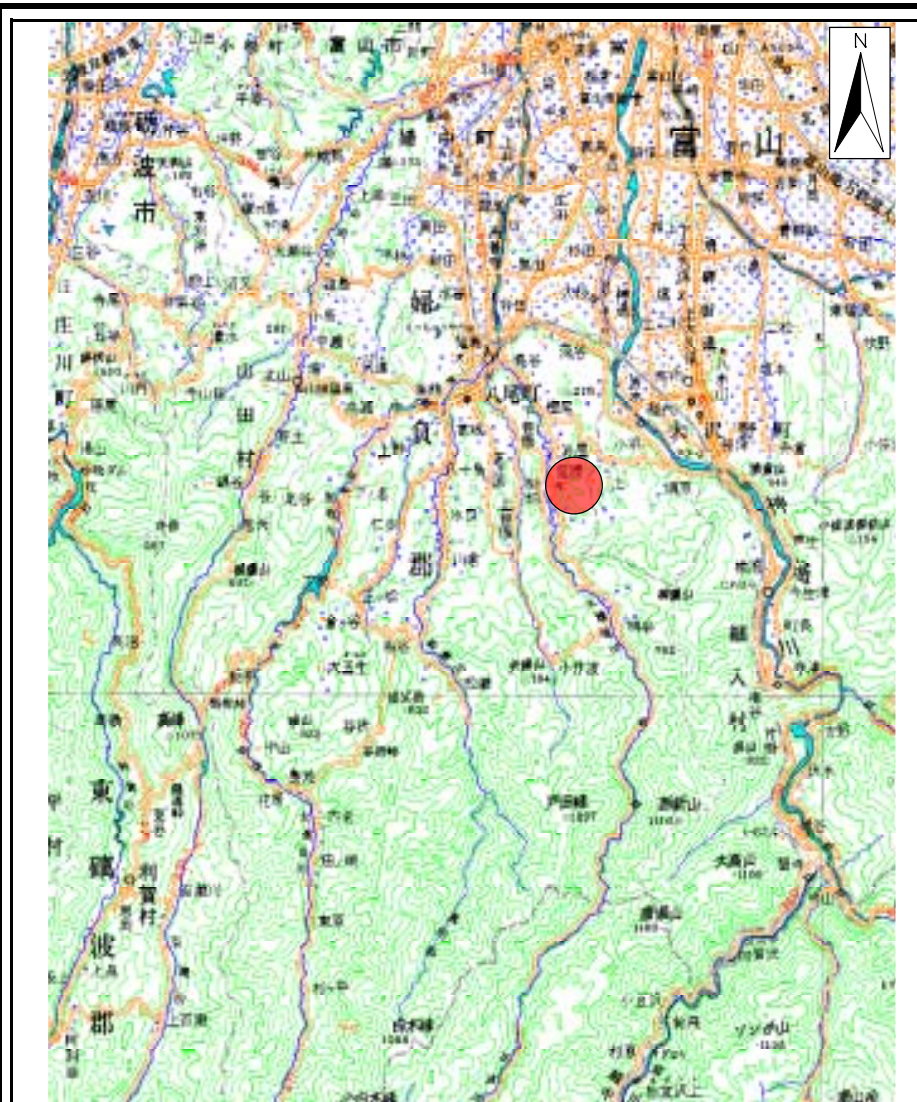
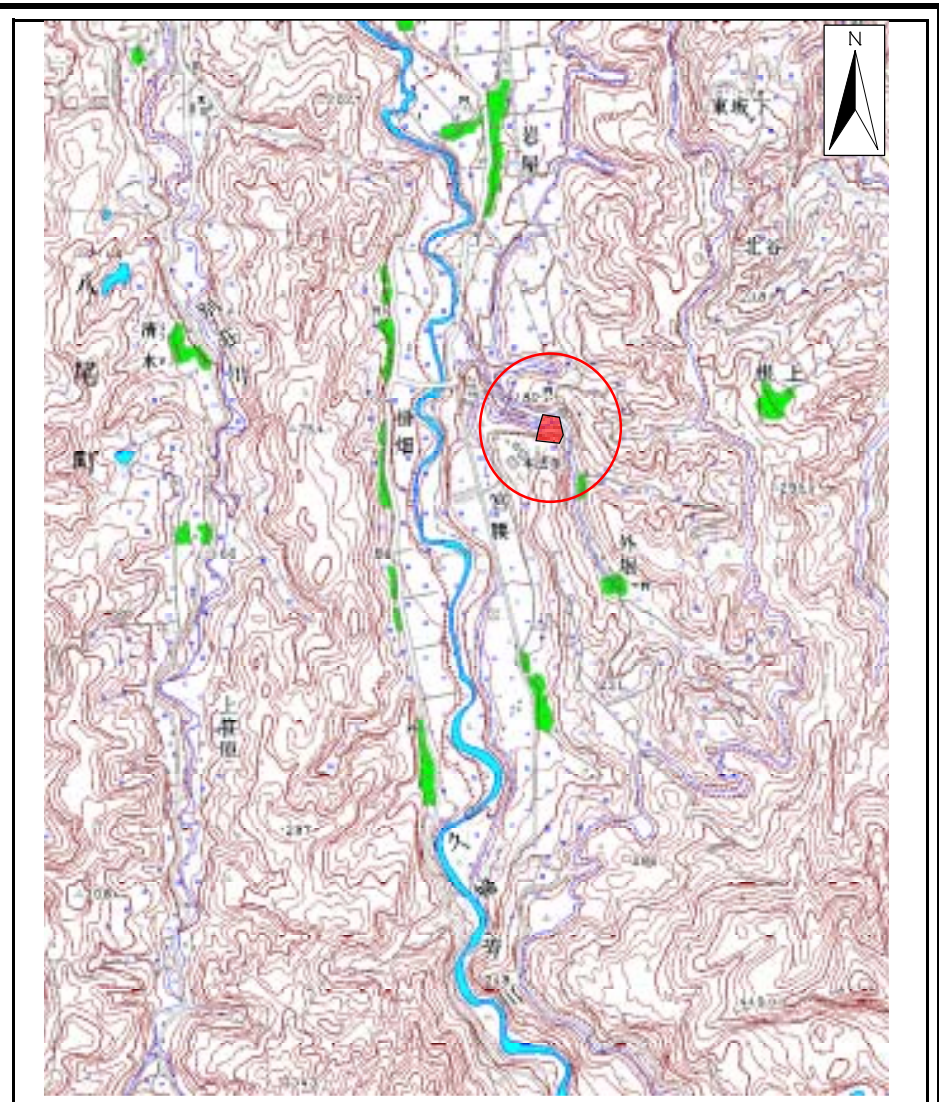


土砂災害警戒区域等の指定の公示に係る図書(その1)



(1/200,000)

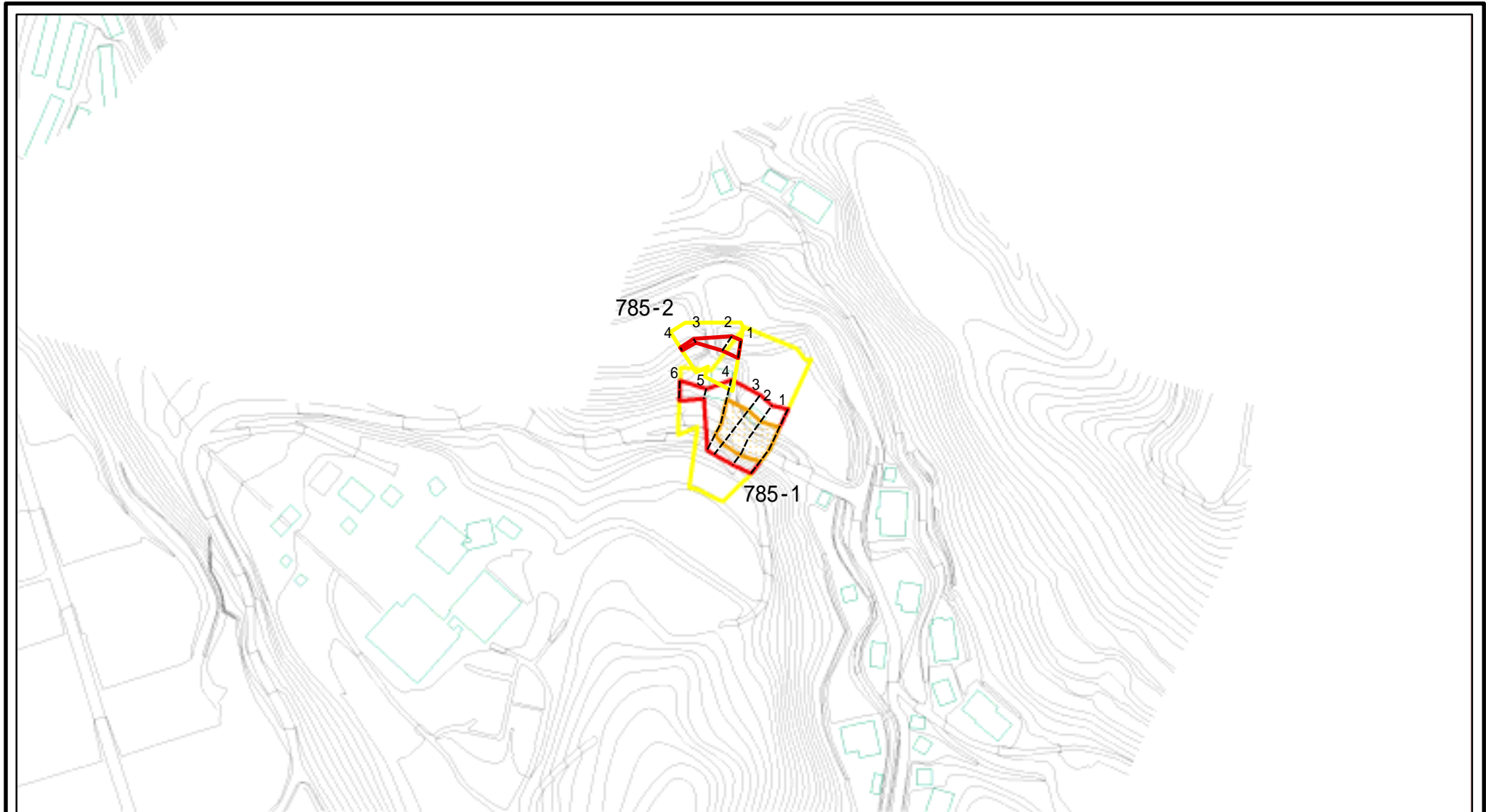


(1/25,000)

様式 - 1(急) 土砂災害警戒区域・土砂災害特別警戒区域 位置図	自然現象の種類	急傾斜地の崩壊
	箇所番号	785
	箇所名	外堀(3)
	所在地	富山県富山市八尾町外堀

この地図は、国土地理院長の承認を得て、同院発行の20万分1地勢図2万5千分1地形図を複製したものである。(承認番号)平17 北複第152号

土砂災害警戒区域等の指定の公示に係る図書(その2)

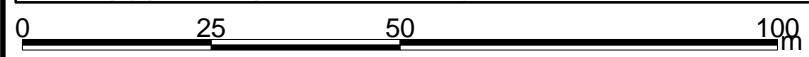
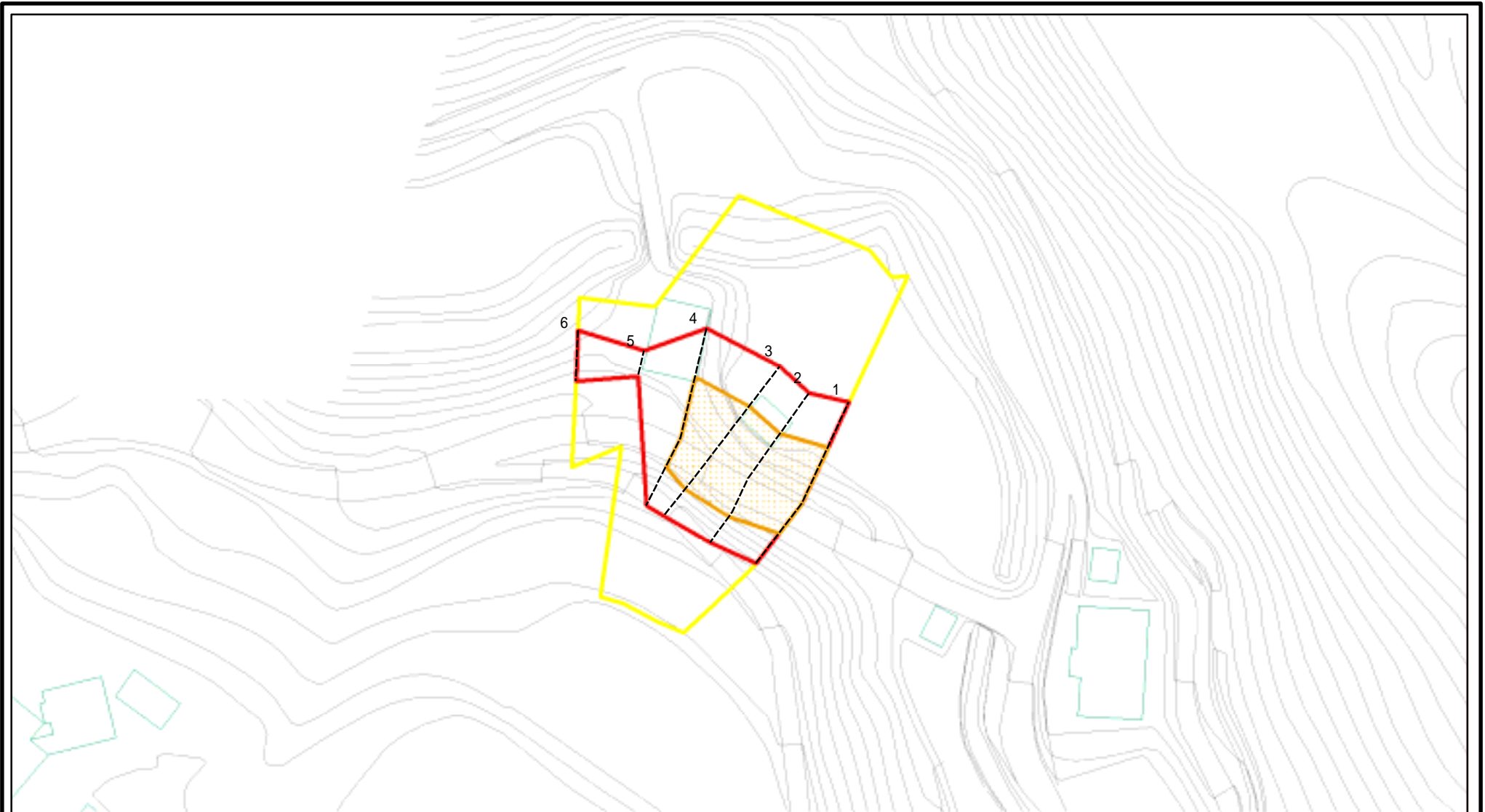


0 25 50 100 m

図中の数字は横断測線番号を示す

様式 - 2 (急) 土砂災害警戒区域・土砂災害特別警戒区域 区域図(その1)	土砂災害防止法施行令第二条の基準に該当する区域		土 縮尺 1:2,500	自然現象の種類	急傾斜地の崩壊	箇所番号	785
	土砂災害防止法施行令第三条の基準に該当する区域			告示番号		箇所名	外堀(3)
	土砂等の(移動)高さが1m以下の場合、土砂等の移動による力が100kN/mを超える区域			告示年月日		所在地	富山県富山市八尾町外堀
	土砂等の堆積の高さが3mを超える区域						
	それ以外の区域						

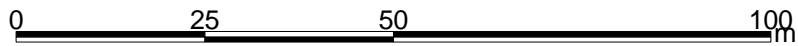
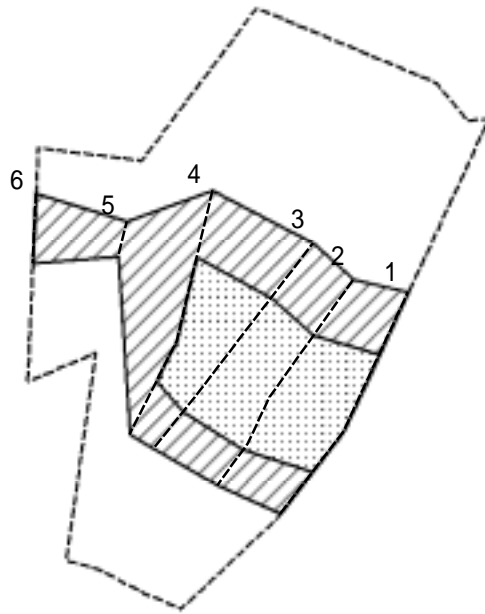
土砂災害警戒区域等の指定の公示に係る図書(その2 - 1)



図中の数字は横断測線番号を示す

様式 - 2 - 1(急) 土砂災害警戒区域・土砂災害特別警戒区域 区域図(その2)	土砂災害防止法施行令第二条の基準に該当する区域		土 縮尺 1:1,000	自然現象の種類	急傾斜地の崩壊	箇所番号	785-1
	土砂災害防止法施行令第三条の基準に該当する区域			告示番号		箇所名	外堀(3)
	それ以外の区域			告示年月日		所在地	富山県富山市八尾町外堀

土砂災害警戒区域等の指定の公示に係る図書(その2 - 2)



図中の数字は横断測線番号を示す

様式 - 2 - 2 (急)
土砂災害特別警戒区域の区域区分図
(急傾斜地の崩壊に伴う土石等の移動により
建築物の地上部に作用すると想定される力)

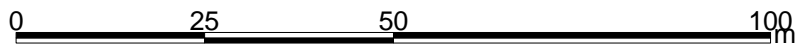
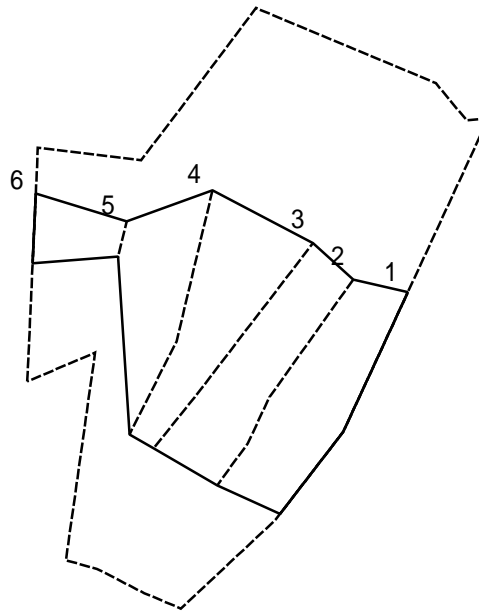
土砂災害防止法施行令第二条の基準に該当する区域	
土砂災害防止法施行令第三条の基準に該当する区域	
それ以外の区域	

±
縮尺
1:1,000

自然現象の種類	急傾斜地の崩壊
告示番号	
告示年月日	

箇所番号	785-1
箇所名	外堀(3)
所在地	富山県富山市八尾町外堀

土砂災害警戒区域等の指定の公示に係る図書(その2 - 3)



図中の数字は横断測線番号を示す

様式 - 2 - 3 (急)
 土砂災害特別警戒区域の区域区分図
 (急傾斜地の崩壊に伴う土石等の堆積により
 建築物の地上部に作用すると想定される力)

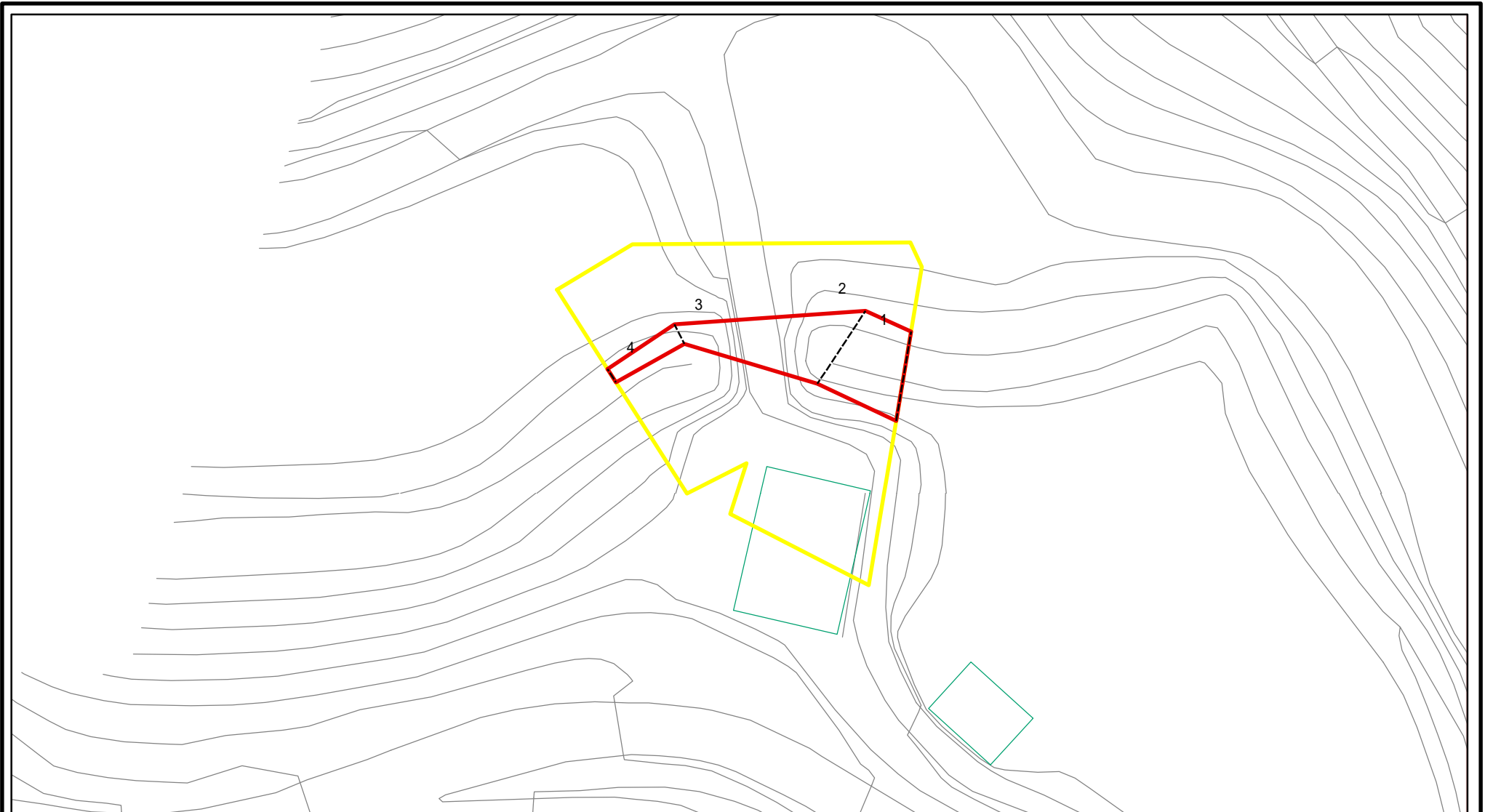
土砂災害防止法施行令第二条の基準に該当する区域	
土砂災害防止法施行令第三条の基準に該当する区域	
それ以外の区域	

±
縮尺
1:1,000

自然現象の種類	急傾斜地の崩壊
告示番号	
告示年月日	

箇所番号	785-1
箇所名	外堀(3)
所在地	富山県富山市八尾町外堀

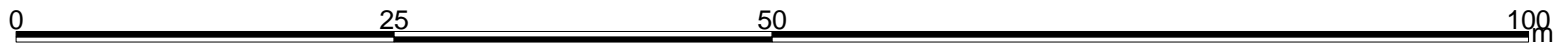
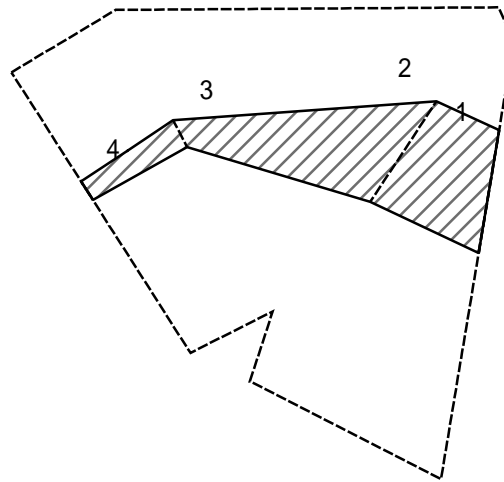
土砂災害警戒区域等の指定の公示に係る図書(その2 - 1)



0 25 50 100m 図中の数字は横断測線番号を示す

様式 - 2 - 1 (急) 土砂災害警戒区域・土砂災害特別警戒区域 区域図(その2)	土砂災害防止法施行令第二条の基準に該当する区域		土 縮尺 1:500	自然現象の種類	急傾斜地の崩壊	箇所番号	785-2
	土砂災害防止法施行令第三条の基準に該当する区域			告示番号		箇所名	外堀(3)
	土砂等の(移動)高さが1m以下の場合 土砂等の移動による力が100kN/mを超える区域			告示年月日		所在地	富山県富山市八尾町外堀
	土砂等の堆積の高さが3mを超える区域						
それ以外の区域							

土砂災害警戒区域等の指定の公示に係る図書(その2 - 2)



図中の数字は横断測線番号を示す

様式 - 2 - 2 (急)
 土砂災害特別警戒区域の区域区分図
 (急傾斜地の崩壊に伴う土石等の移動により
 建築物の地上部に作用すると想定される力)

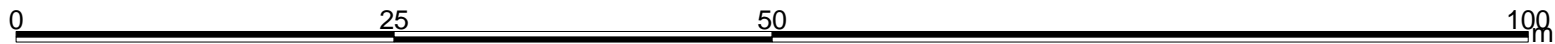
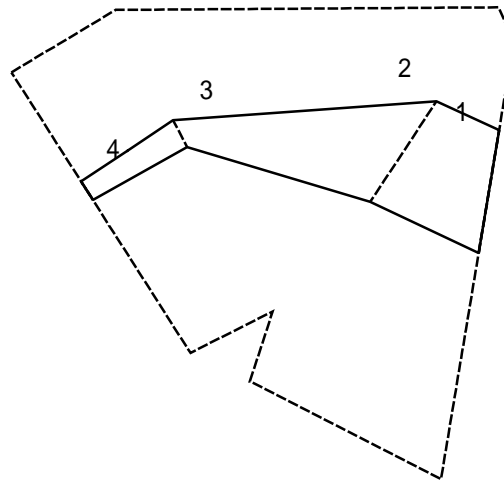
土砂災害防止法施行令第二条の基準に該当する区域	
土砂災害防止法施行令第三条の基準に該当する区域	
それ以外の区域	

±
縮尺
1:500

自然現象の種類	急傾斜地の崩壊
告示番号	
告示年月日	

箇所番号	785-2
箇所名	外堀(3)
所在地	富山県富山市八尾町外堀

土砂災害警戒区域等の指定の公示に係る図書(その2 - 3)



図中の数字は横断測線番号を示す

様式 - 2 - 3 (急)
 土砂災害特別警戒区域の区域区分図
 (急傾斜地の崩壊に伴う土石等の堆積により
 建築物の地上部に作用すると想定される力)

土砂災害防止法施行令第二条の基準に該当する区域	
土砂災害防止法施行令第三条の基準に該当する区域	
それ以外の区域	

±
縮尺
1:500

自然現象の種類	急傾斜地の崩壊
告示番号	
告示年月日	

箇所番号	785-2
箇所名	外堀(3)
所在地	富山県富山市八尾町外堀

