

第 2 部

施設整備マニュアル



1 施設整備マニュアルの見方

(1) 施設整備マニュアルの見方

施設整備のマニュアルは、県民福祉条例に基づく整備基準とその解説、計画・設計にあたっての配慮事項及び整備基準解説図について記載したものです。

設計の実務においては、実際の状況に即したさまざまな配慮が必要になると思われます。整備にあたっての基本的な事項についての理解と、さまざまな配慮を工夫する場合のマニュアルとして利用してください。

(2) 施設整備マニュアルの構成

整備のマニュアルでは、整備基準とその解説だけでなく、より質の高い整備を進めるための水準として、誘導基準及び計画・設計上の配慮事項も示しています。

【基本的考え方】は、各施設区分ごとの各整備項目について、整備に対する基本的な考え方を示したものです。

【整備基準】は、県民福祉条例に基づき、高齢者、障害者等で日常生活又は社会生活に身体等の機能上の制限を受ける者が、生活関連施設を円滑に利用することができるようにするために、生活関連施設の構造及び設備の整備に関し、守らなければならない基準です。

本マニュアルでは、全ての利用箇所に適用される「通常の整備基準」と、移動等円滑化経路に上乗せで適用される「移動等円滑化経路の整備基準」に分けて掲載しています。

【整備基準の解説】は、整備基準が要求性能規定や提案可能規定である場合に、具体的な寸法や内容を示し、あるいは基準で示された寸法の意味等を解説するものです。

【誘導基準】は、「高齢者、障害者等の移動等の円滑化の促進に関する法律」（通称：バリアフリー法）に基づく建築物移動等円滑化誘導基準を基本とするものであり、高齢者、障害者等がより円滑に利用できるよう社会全体で目指すべき水準です。

【計画・設計上の配慮事項】は、整備基準や誘導基準では定めがないが、計画・設計にあたって配慮していただくこと、あるいは参考にしていただくことが望ましい事項を示したものです。

【整備基準解説図】は、「整備基準」、「誘導基準」、「計画・設計上の配慮事項」の内容を容易に理解するための例示です。書き込みのうち、通常の整備基準にかかるものは●印、移動等円滑化経路の整備基準にかかるものは★印、誘導基準にかかるものは○印、計画・設計上の配慮事項は無印で表記しています。

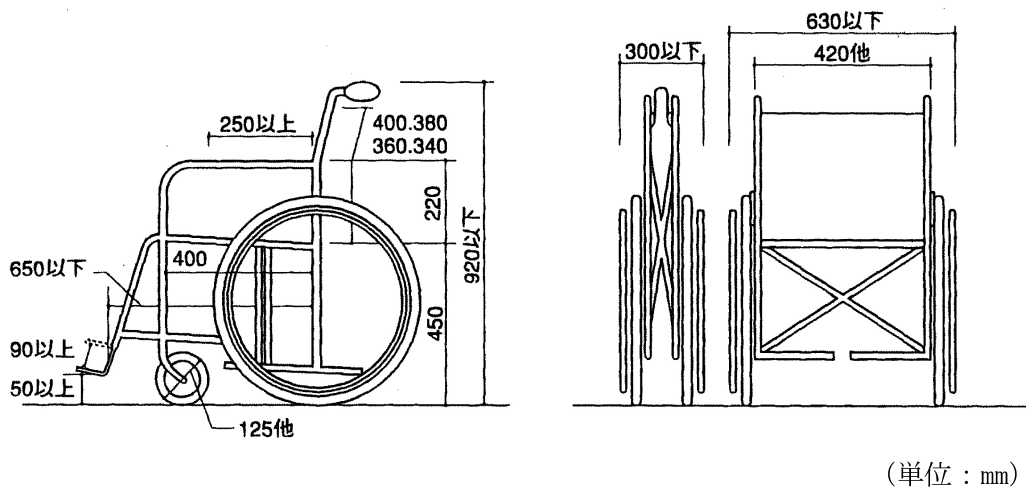
2 寸法の基本的考え方

(1) 車いすの寸法

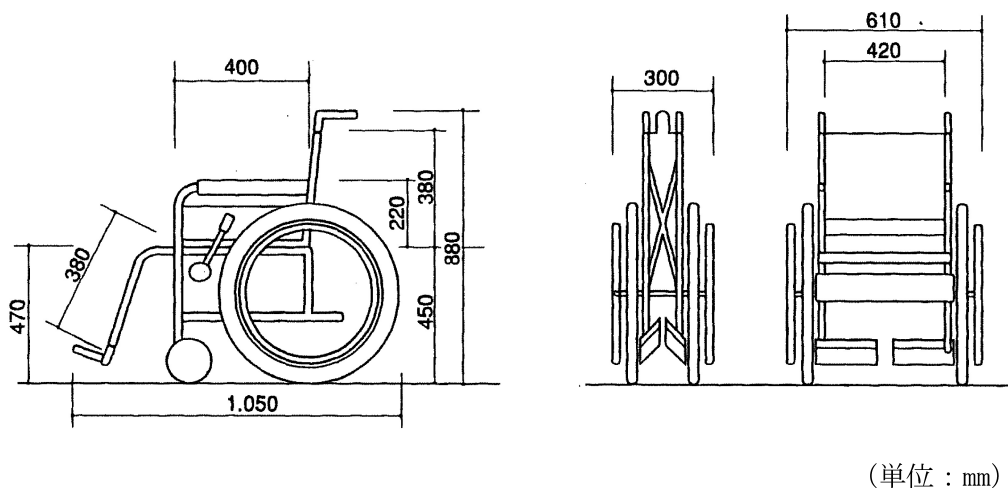
1) 手動車いすの寸法 JIS T9201 (手動車いす)

車いすの形状、寸法は JIS 規格 (日本工業規格) により定められている。形式は手動の大型、中型、小型の 3 タイプがある。この他に、スポーツ型、和室用や電動車いすなどがある。また、屋外では電動三輪車の利用も多くなっている。

① J I S 規格 (大型)



②最新型の例



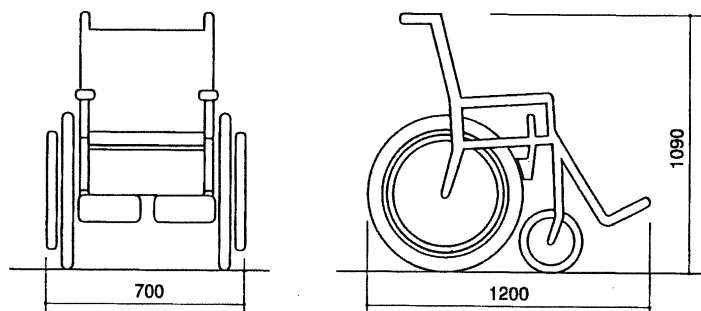
2) 電動車いすの寸法 JIS T9203 (電動車いす)

電動車いすの寸法はJIS規格により定められている。

その性能は、登坂力 10° (17.6%、約1/5.7)以上、段差の乗り越えは4.0cm以上(屋外用)が可能である。

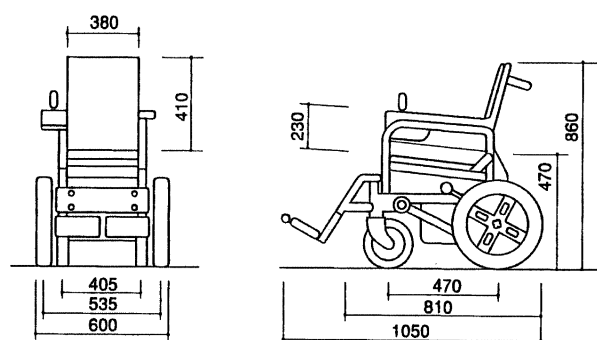
一充電連続走行時間は、平坦路4～5時間位(軽量型)のものが多い。

① J I S規格(最大値)



(単位：mm)

②最新型の例



(単位：mm)

3) 手動及び電動車いすの寸法 ISO7193, 7176/5 (車いす)

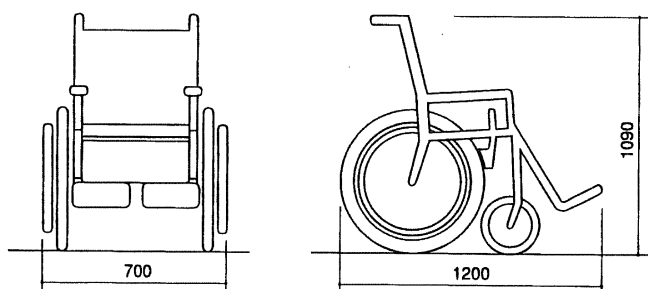
車いすの形状、寸法はISO(国際標準化機構：International Organization for Standardization)においても基準が定められている。

車いすの寸法の場合、次の最大値を超えない限り国際基準に適合しているものとみなされる。

全長：1,200mm

全幅：700mm

全高：1,090mm

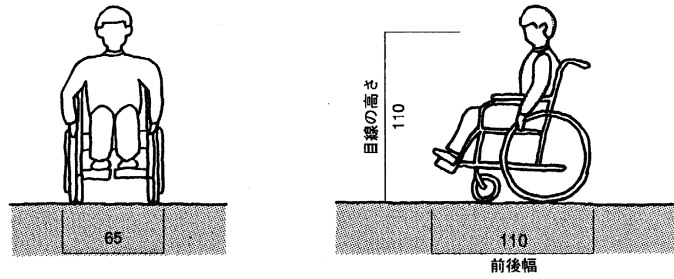


(単位：mm)

4) 車いす使用者の人間工学的寸法

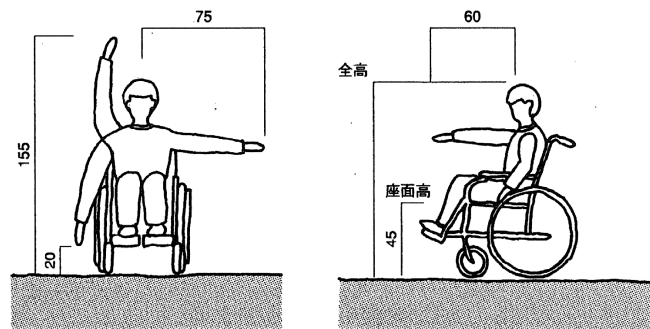
車いす使用者の人間工学的寸法は、以下の通りである。

①人間工学的寸法



(単位：cm)

②手の届く範囲



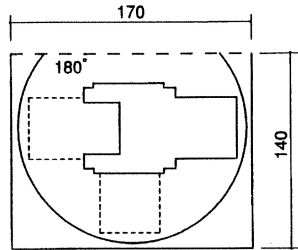
(単位：cm)

(2) 車いす使用者の基本動作寸法

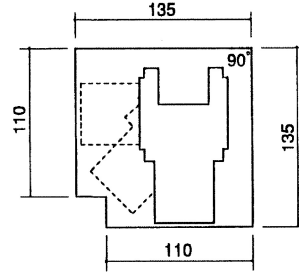
車いす使用者にとって最小限必要な動作空間は、以下の通りである。

1) 手動車いすの最小限動作空間

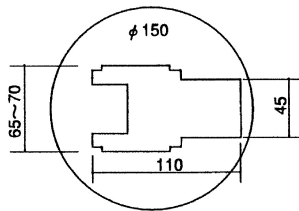
180° 回転 (車輪中央を中心)



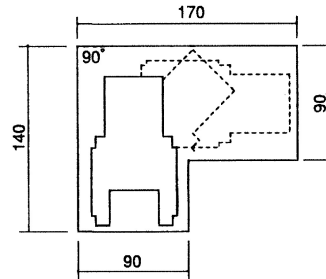
90° 回転 (車軸中央を中心)



最小の回転円



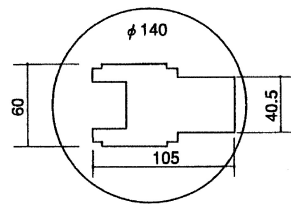
直角路の通過



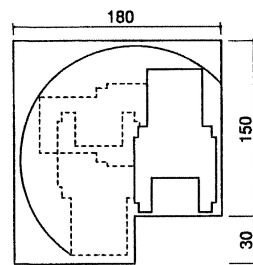
(単位 : cm)

2) 電動車いすの最小限動作空間

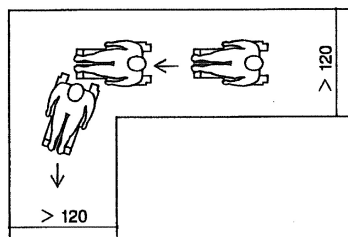
360° 回転 (車輪中央を中心)



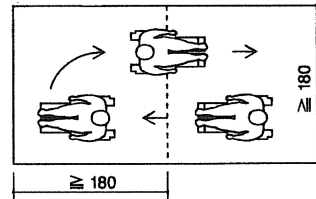
180° 回転 (車軸中央を中心)



直角路の通過 (屋外用)



方向転換



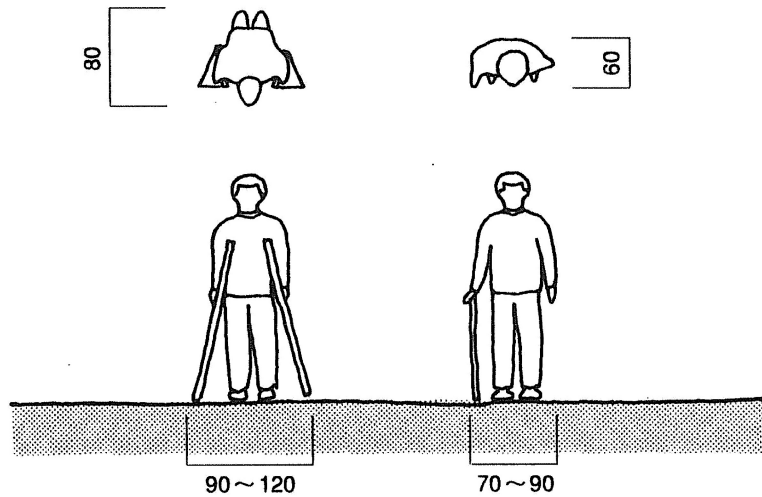
(単位 : cm)

(3) 杖使用者の基本動作寸法

1) 人間工学的寸法

杖使用者の人間工学的寸法は、以下の通りである。

- ・松葉杖使用者の歩行時の幅は、90cm から 120cm 程度。
- ・杖を片手で使用した際の歩行時の幅は、70cm から 90cm 程度。
- ・低いところに手が届かない（しゃがむことができない）。



(単位：cm)

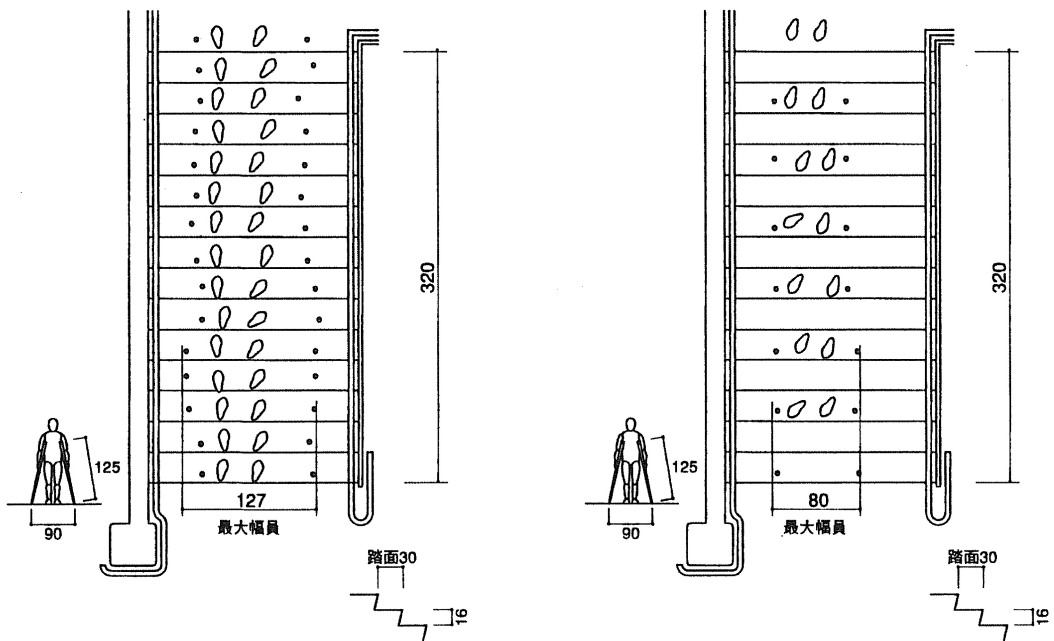
2) 計画上必要な動作空間

杖使用者にとって最小限必要な動作空間は、以下の通りである。

二本杖使用者の階段の昇降

二本杖の軌跡（昇り）

二本杖の軌跡（降り）



(単位：cm)

(4) 通路、出入口、階段に係る寸法の基本的な考え方

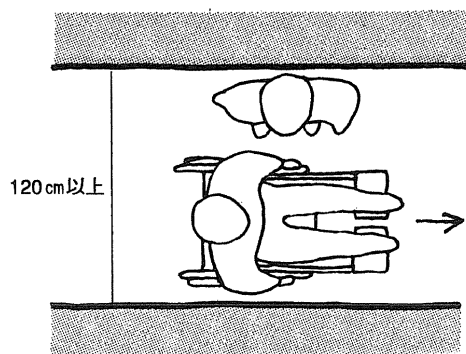
| | |
|-------|--|
| 80cm | 車いすが通過できる寸法 |
| 90cm | 車いすで通過しやすい寸法 通路を車いすで通行できる寸法 |
| 120cm | 通路を車いすが通行しやすい寸法 人が横向きになれば車いすとすれ違える寸法 松葉杖使用者が円滑に通過できる寸法 |
| 140cm | 車いすが転回 (180° 方向転換) できる寸法 |
| 150cm | 車いすが回転 (360°) できる寸法 人と車いすがすれ違える寸法 松葉杖使用者が円滑に上下できる階段幅の寸法 |
| 180cm | 車いすが回転 (360°) しやすい寸法 車いす同士がすれ違いやすい寸法 |

(参考) 上記の元となっている寸法体系

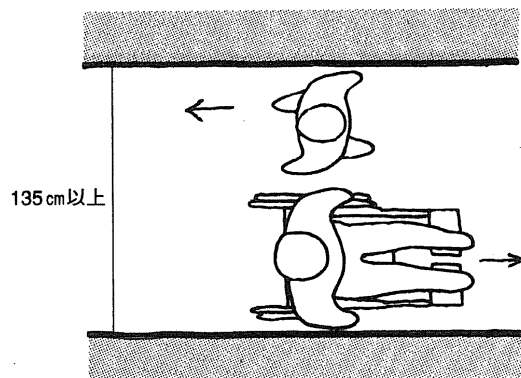
| | 80 | 90 | 100 | 110 | 120 | 130 | 140 | 150 | 160 | 170 | 180 | 210 |
|-------------|----|----|-----|-----|-----|-----|-----|-----|-----|-----|-----|-----|
| 車いすが通過 | ○ | ○ | | | | | | | | | | |
| 松葉杖で通過 | — | — | — | — | ○ | | | | | | | |
| 車いすで通行 | | ○ | — | — | ○ | | | | | | | |
| 松葉杖で通行 | | | | | ○ | | | | | | | |
| 車いすと人のすれちがい | | | | | ○ | — | — | ○ | | | | |
| 車いすが方向転換 | | | | | | | ○ | — | — | — | ○ | |
| 車いす同士のすれちがい | | | | | | | | | | | ○ | |
| 車いすが回転 | | | | | | | | ○ | — | — | — | ○ |
| 松葉杖で階段を昇降 | | | | | ○ | — | — | ○ | | | | |

(5) 通行に必要な有効幅

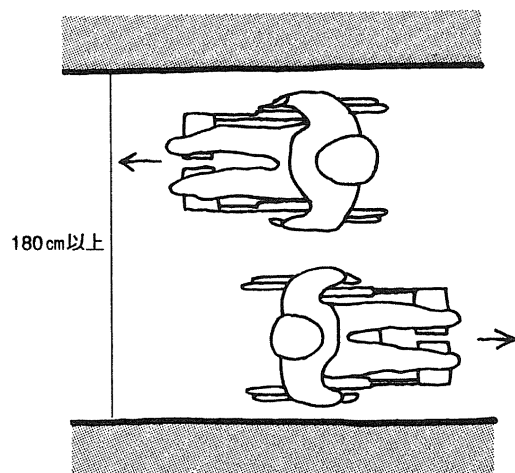
- 車いすが通行しやすい
- 車いすと横向きの人（健常者）とのすれ違い



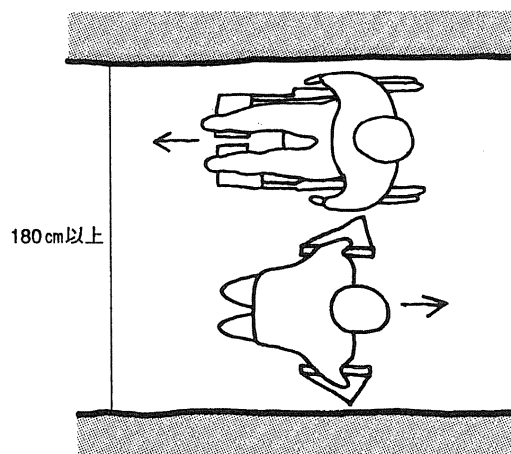
- 車いすと人（健常者）とのすれ違い



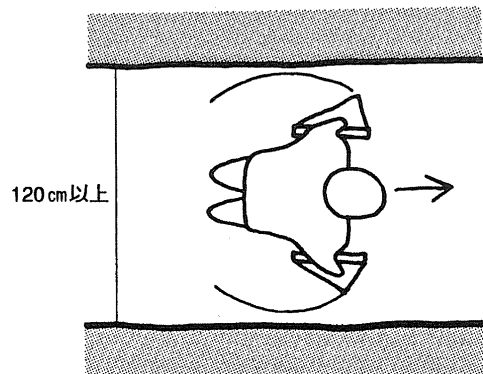
- 車いす同士がすれ違いやすい



- 車いすと二本杖使用者とのすれ違い



- 二本杖使用者が通行



3 高齢者、障害者等の身体的特性及び施設整備における配慮事項

| 番号 | 区分 | 身体的特性 | 施設整備上の配慮事項 |
|----|-------------|---------------------------------|--|
| 1 | 上肢障害者 | 手指を使った細かい動作ができない。 | ドアの取っ手、洗面器の水栓、トイレのフラッシュバルブ、ボタン・スイッチ類の形状 |
| | | 強い力が出せないために、重いものや大きいものが扱えない。 | ドアの開閉の構造 |
| | | 手の届く範囲が限られている。 | ドアの取っ手、洗面器の水栓、トイレのフラッシュバルブ、ボタン・スイッチ類等の位置 |
| | | バランスが取りにくいいため、転倒しやすい。 | 手すり、床仕上げ |
| 2 | 車いす使用者 | 垂直移動ができない。 | エレベーター、エスカレーターの設定 |
| | | 段差が乗り越えられない。 | 段差の解消、スロープの設定 |
| | | 砂利道やぬかるみの通行が困難であり、溝や穴にはまると動けない。 | 敷地内通路の床仕上げ、目の細かい溝ぶた設置 |
| | | 幅が狭いと通行できない。 | 出入口・通路の幅の確保、曲がり角のすみ切り、便所・洗面所・客室等の広さ、車いす用キックプレートの設置 |
| | | 手の届く範囲が狭く、視線が低い。 | コンセント・スイッチ類の位置、商品等の陳列 |
| | | 座席より前に足のせがあるため、接近できない。 | カウンター・机等の下部クリアランス |
| 3 | 杖使用者等の歩行困難者 | 垂直移動が困難である。 | エレベーター、エスカレーターの設定 |
| | | 段差や斜面の移動が困難である。 | 段差の解消、階段のけ上げ・踏み面・幅 |
| | | 狭いところで動きにくい。 | 出入口・通路の幅の確保 |
| | | 杖の先端が滑りやすく、穴があると先端がはまる。 | 床の仕上げ、目の細かい溝ぶたの設置 |
| | | バランスが取りにくいいため、転倒しやすい。 | 手すりの設置 |
| | | 立ったり座ったりの動作が困難で、低いところに手が届かない。 | コンセント・スイッチ類の位置、便器の位置、商品等の陳列、手すりの設置 |

| 番号 | 区分 | 身体的特性 | 施設整備上の配慮事項 |
|----|-----------|---------------------------------------|--|
| 4 | 視覚障害者 | 見えない。 | 視覚障害者誘導用ブロックの設置、点字案内板の設置、浮き文字、触知図、杖振動誘導装置の設置、音声誘導装置の設置、音声ガイダンスの設置、段差の解消、手すりの設置、通路上の障害物の除去、プラットホームからの転落防止 |
| | | 見えにくい。 | 大きな文字・色のコントラストによる見やすく分かりやすい案内表示、視覚障害者誘導用ブロックの明度の差 |
| 5 | 聴覚障害者 | 音声聞きとれない。 | 電光掲示板の設置、光・文字による緊急時の情報伝達、光点滅走行式避難誘導システム、FAXの設置、相手の顔が見える位置での応答窓口 |
| | | 音声聞き取りにくい。 | 集団補聴設備の設置、電話機の音量調整装置 |
| 6 | 高齢者 | 筋力が低下し関節が硬化するなど運動機能が低下する。 | 段差の解消、手すりの設置、エレベーター・エスカレーターの設置、床仕上げ |
| | | 視力、聴力などの感覚機能の働く範囲が狭まり、鈍くなる。 | 大きな文字、色のコントラストによる見やすく分かりやすい案内表示、電光掲示板の設置 |
| | | 環境への適応力や病気に対する抵抗力が低下し、疲れやすく、排泄機能も衰える。 | 便所の位置及び構造、休憩用いすの設置 |
| 7 | 妊産婦・乳幼児連れ | 足元が見えにくい。 | 段差解消、通路の幅の確保、曲がり角のすみ切り、床仕上げ、ドアの開閉の構造、階段のけ上げ・踏み面・幅 |
| | | 疲れやすい。 | エレベーター、エスカレーターの設置、休憩用いすの設置 |
| | | 乳幼児連れである。 | 授乳室の設置、保育室の設置、トイレにベビーシートの設置、小児用小便器付き便所 |
| 8 | 内部障害者 | 疲れやすく、体の無理がきかない | 休憩室の設置、エレベーター、エスカレーターの設置、スロープの設置 |

4 生活関連施設の整備基準と解説

建築物

〔1〕 移動等円滑化経路

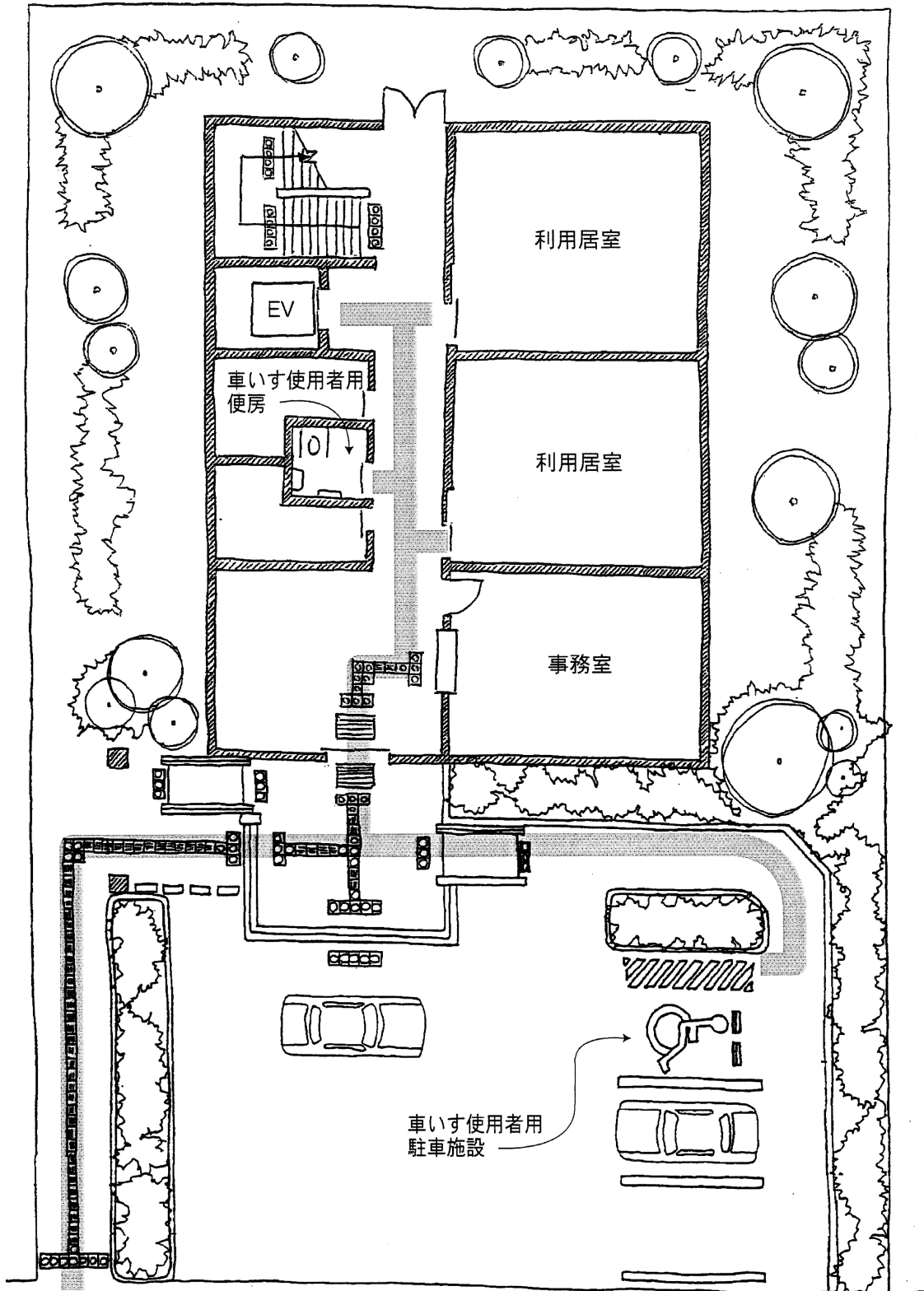
●基本的考え方●

移動等円滑化経路とは、利用居室と敷地の入り口、車いす使用者用便房及び車いす使用者用駐車施設を結ぶ経路のことで、それぞれの経路のうち1以上について、高齢者、障害者等が特に円滑に利用できるような整備が必要です。

| 項目 | ●通常の整備基準 ★経路の整備基準 ○バリアフリー法誘導基準 | 整備基準の解説 |
|-----------------|--|---|
| (1) 移動等円滑化経路の設置 | <p>★(1) 次のアからウまでに掲げる場合には、それぞれ当該アからウまでに定める経路のうち1以上を、高齢者、障害者等が円滑に利用できる経路（以下「移動等円滑化経路」という。）とすること。</p> <p>ア 建築物に、多数の者が利用し、又は主として高齢者、障害者等が利用する居室（直接地上へ通ずる出入口のある階（以下この項において「地上階」という。）又はその直上階若しくは直下階のみに居室がある建築物にあっては、地上階にあるものに限る。以下「利用居室」という。）を設ける場合 道又は公園、広場その他の空地（以下「道等」という。）から当該利用居室までの経路</p> <p>イ 建築物又はその敷地に車いす使用者用便房（車いすを使用している者（以下「車いす使用者」という。））、高齢者、妊婦、乳幼児を連れた者等だれでもが円滑に利用することができるよう十分な空間が確保され、かつ、腰掛便座、手すり等が適切に配置されている便房をいう。以下同じ。）（〔9〕の項に定める構造の客室及び寝室に設けられるものを除く。以下この項において同じ。）を設ける場合 利用居室（当該建築物に利用居室が設けられていないときは、道等。ウにおいて同じ。）から当該車いす使用者用便房までの経路</p> <p>ウ 建築物又はその敷地に車いす使用者用駐車施設（車いす使用者が円滑に利用することができる駐車施設をいう。以下同じ。）を設ける場合 当該車いす使用者用駐車施設から利用居室までの経路</p> | <p>⇒「直接地上へ通ずる出入口」とは、玄関等の建物出入口をいう。</p> |
| (2) 階段又は段 | <p>★(2) 移動等円滑化経路上に階段又は段を設けないこと（学校、事務所、共同住宅等、自動車教習場、学習塾等、工場及び床面積の合計が2,000㎡未満の施設を除く。また、傾斜路又はエレベーターその他の昇降機を併設する場合を除く。）。</p> | <p>⇒高低差が1cm程度以下で丸味を持たせた段を除く。 ⇒階段、傾斜路には踊場も含む。以下同じ。</p> |

<移動等円滑化経路の例>

- ・道等から利用居室
 - ・車いす使用者用便房から利用居室
 - ・車いす使用者用駐車施設から利用居室
- それぞれの経路のうち1以上



道路

建築物

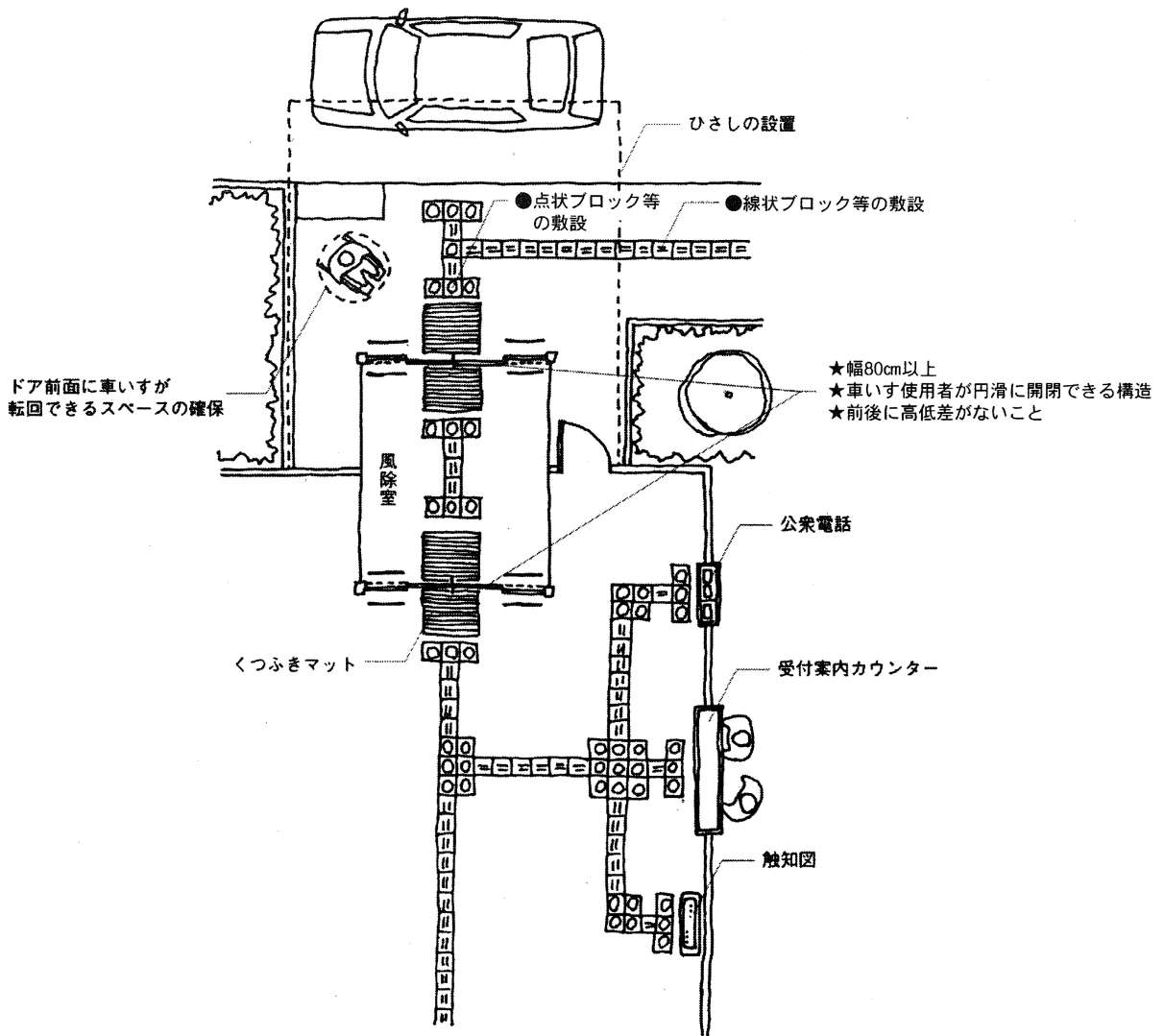
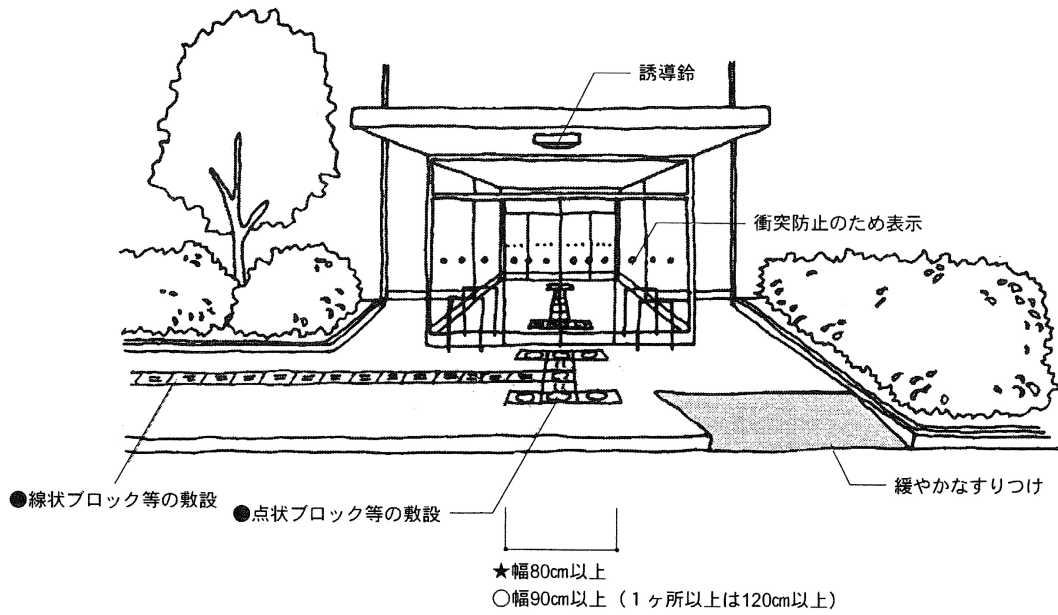
〔2〕 出入口

●基本的考え方●

移動等滑化経路を構成する出入口（玄関等の建物出入口、駐車場への出入口及び各室の出入口）については、車いすが支障なく通過できる必要があります。そのため、出入口幅の確保、戸の開閉のしやすさ、段差の解消等の整備が必要になります。

| 項目 | ●通常の整備基準 ★経路の整備基準 ○バリアフリー法誘導基準 | 整備基準の解説 |
|---------|--|--|
| (1)幅員 | <p>移動等円滑化経路を構成する出入口は、次に定める構造とすること。</p> <p>★(1) 幅は、80cm 以上とすること。</p> <p>○直接地上へ通ずる出入口及び駐車場へ通ずる出入口のすべてについて、幅は 90cm 以上とする。</p> <p>○1 以上の直接地上へ通ずる出入口の幅は 120cm 以上とする。</p> <p>○不特定かつ多数の者が利用する室の出入口の幅は 90cm 以上とする。</p> | <p>⇒「80cm」は車いすが通過できる寸法である。</p> <p>⇒幅については実際の有効幅をいい、引き戸は引き残しを含めない寸法である。</p> |
| (2)戸の構造 | <p>★(2) 戸を設ける場合には、自動的に開閉する構造その他の車いす使用者が容易に開閉して通過できる構造とし、かつ、その前後に高低差がないこと。</p> <p>○幅を 120cm 以上とした直接地上へ通ずる出入口の 1 以上は自動ドアとする。</p> <p>○不特定かつ多数の者が利用する室の出入口の戸を廊下に対して外開きにする場合は当該戸が廊下に突き出さないよう、戸幅以上の奥行きのアールコーブを設ける。</p> | <p>⇒「車いすを使用している者が円滑に開閉して通過できる構造」とは、重い引き戸及び開き戸、開閉のための十分なスペースがない開き戸並びに回転扉は使用しないことを求めているものである。一般に自動ドア、引き戸、開き戸の順に開閉が容易である。やむをえず開き戸にする場合は、戸の開き勝手方向に、車いす使用者に支障がないよう十分なスペースを確保し、閉鎖作動時間を十分に確保したドアチェックやフロアヒンジなどの機械装置を設け、軽く、ゆるやかに開閉するよう配慮する。</p> |

<外部出入口（玄関）の整備例>



- ：通常の整備基準 ○：誘導基準 無印：計画・設計上の配慮事項
- ★：移動等円滑化経路の整備基準

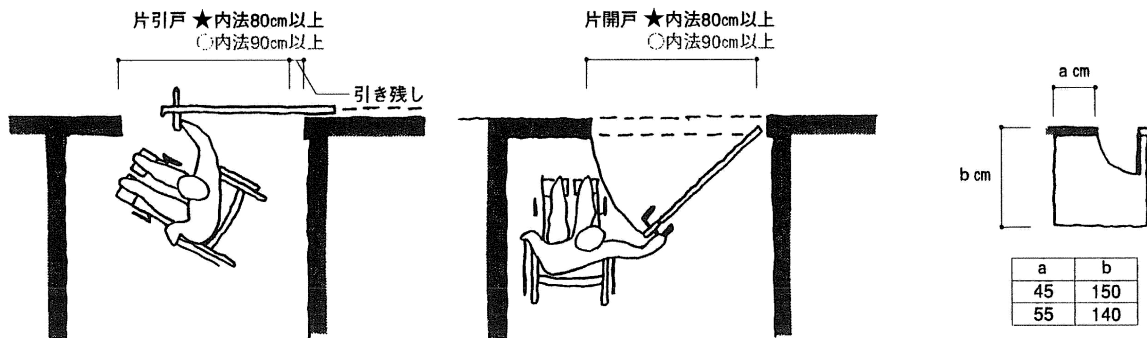
■ 計画・設計上の配慮事項 ■

【建物出入口（玄関）】

| | |
|---------|--|
| 戸の構造 | <ul style="list-style-type: none">① 主要な玄関には、引き戸形式の自動ドアを設ける。② 自動ドアは、すみやかに開くものとし、高齢者、障害者の通行時間を考慮して、扉の開放時間は十分に確保する。③ 非常時に備え、自動ドアの他に手動式の外開き戸を設ける。④ 出入口が回転ドアの場合は、高齢者、障害者が利用しやすいドアを併設する。⑤ 扉にガラスを使用する場合は、衝突の危険があるため、目の高さの位置に横桟を入れるか、色や模様などで十分識別できるようにする。⑥ 扉にガラスを使用する場合は、衝突時の2次災害防止のために、安全強化ガラスを使用する。 |
| 床面 | <ul style="list-style-type: none">① 玄関床面の内外は同じ高さとし、濡れてもすべりにくい仕上げとする。② ドアの前には車いす使用者が開閉を行うために150cm×150cm以上の水平面を設ける。③ 玄関マットを敷き込むときは埋込み式とし、車いすの車輪がのめり込まないようハケ状のもの又は柔らかいものは使用しない。 |
| 風除室・ひさし | <ul style="list-style-type: none">① 雨天時や冬季の積雪時を考慮し、風除室や大きな屋根又はひさしを設ける。② 風除室の奥行きは、ドアが同時に開かないよう車いすの前後幅以上のスペースを設ける。 |
| 玄関まわり | <ul style="list-style-type: none">① 玄関まわりに車いすの車輪を洗える洗い場を設ける。② 玄関ホールには、車いすを常備する。③ 上履きに履き替えて利用する施設では、履き替え場所に下肢障害者のためにいすを常備するか又は手すりを設置する。 |
| 案内・誘導 | <ul style="list-style-type: none">① 玄関には、できるだけ大きな文字や見やすい色で配慮した建物概要を示す掲示、案内板等を、通行の支障にならないよう適切な位置及び高さに設置する。② 玄関には、視覚障害者のために建物内部の配置を示した触知図を設ける。<ul style="list-style-type: none">※触知図 視覚障害者のために手指による触知式の案内板で建築物や通路、部屋などを凹凸で表わしたもの。③ 視覚障害者のために、玄関戸の真上に誘導鈴を設ける。<ul style="list-style-type: none">※誘導鈴 視覚障害者の白杖やペンダントの発信機の信号を検知し、ベル、チャイム、音声又は音楽で玄関などの位置を知らせるための視覚障害者用の誘導装置④ 受付けのない場合は、玄関に適切な高さでインターホンを設ける。⑤ 視覚障害者誘導用床材は、ドアの前後直前まで連続させて設置する。⑥ 音声誘導装置や電光表示盤の設置、点字表示、色彩や明度差等による認識しやすい表示等に配慮して設置する。 |
| その他 | <ul style="list-style-type: none">① 玄関ホールに設ける受付けカウンター、公衆電話、水飲み器などは高齢者、障害者等の利用に配慮する。 |

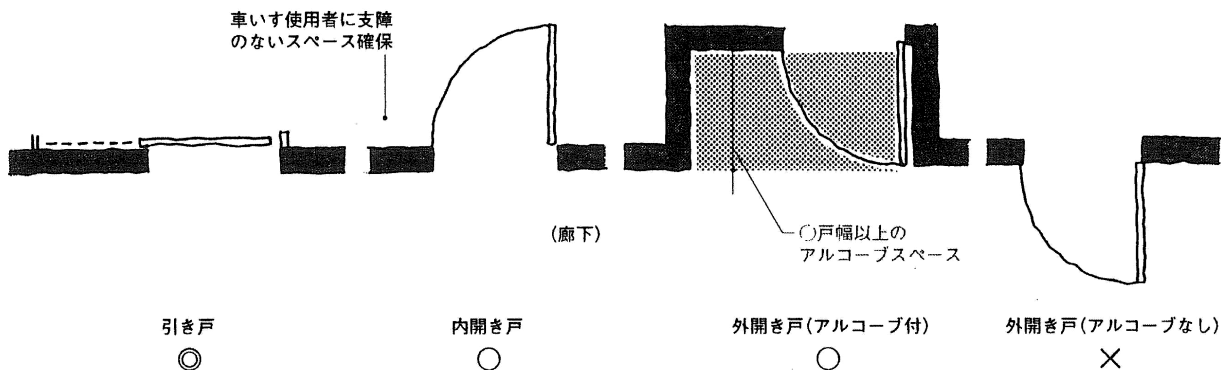
<出入口の幅>

<車いす使用者のための
開閉スペース>

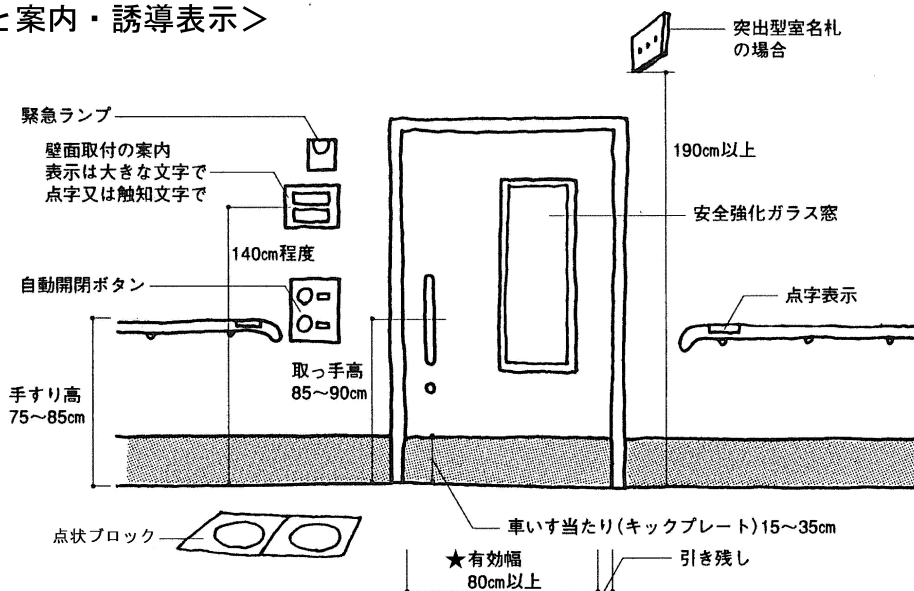


○直接地上へ通ずる1以上の出入口幅は120cm以上

<出入口の戸の形式と開閉スペースの確保>

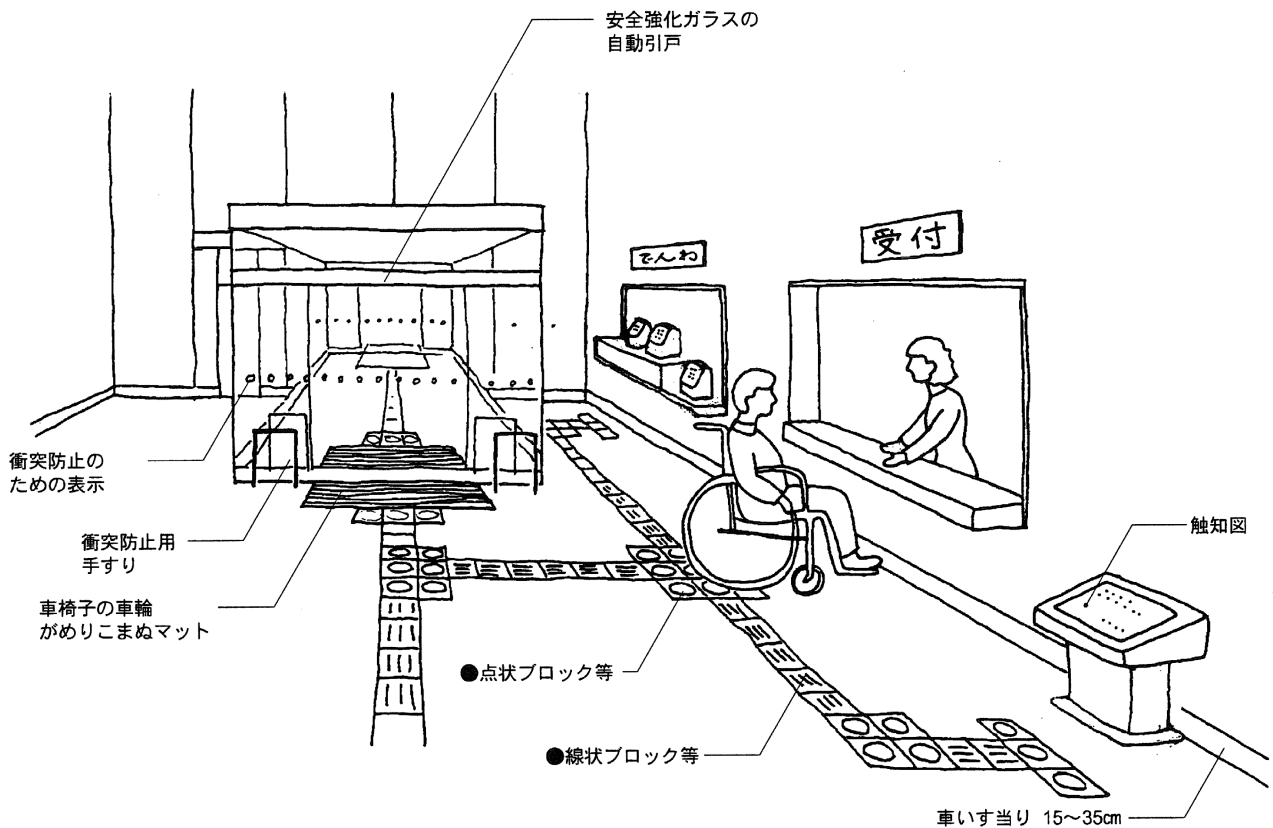


<戸の構造と案内・誘導表示>



- : 通常の整備基準
- : 誘導基準
- ★ : 移動等円滑化経路の整備基準
- 無印 : 計画・設計上の配慮事項

＜玄関ホールの整備例＞



【各室出入口】

戸の構造

- ①自動ドアは、片引き又は引き分け式が望ましく、開き戸は避ける。
- ②引き戸は軽い材質のものとし、段差のある敷居や溝は設けない。
- ③開鎖作動時間を十分に確保したドアチェックやフロアヒンジなどの機械装置を設け、軽く、ゆるやかに開閉するよう配慮する。
- ④戸の開き勝手方向には、車いす使用者に支障がない広さのスペースを確保する。
- ⑤戸の両面に、車いす当たりを床上15~35cm程度まで取り付ける。

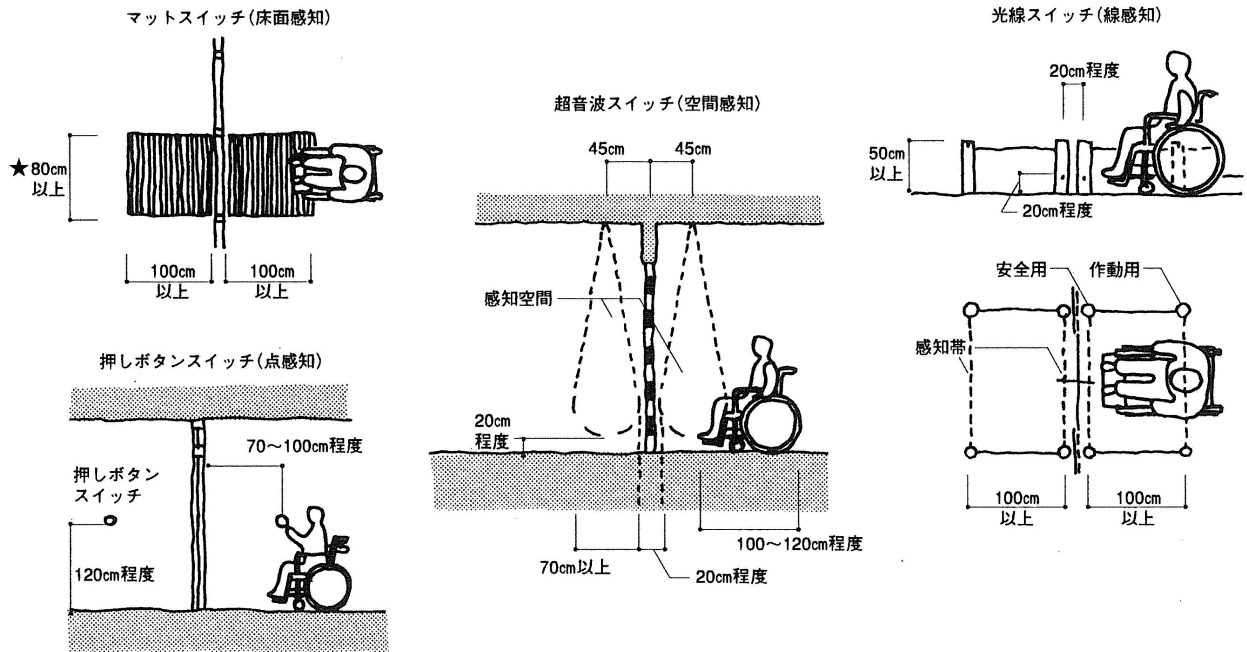
取っ手の形式

- ①使いやすい形状のものとし、床面より85~90cm程度の高さに設ける。
- ②引き戸では棒状のもの、開き戸ではレバー式のものを使いやすい。

案内・誘導

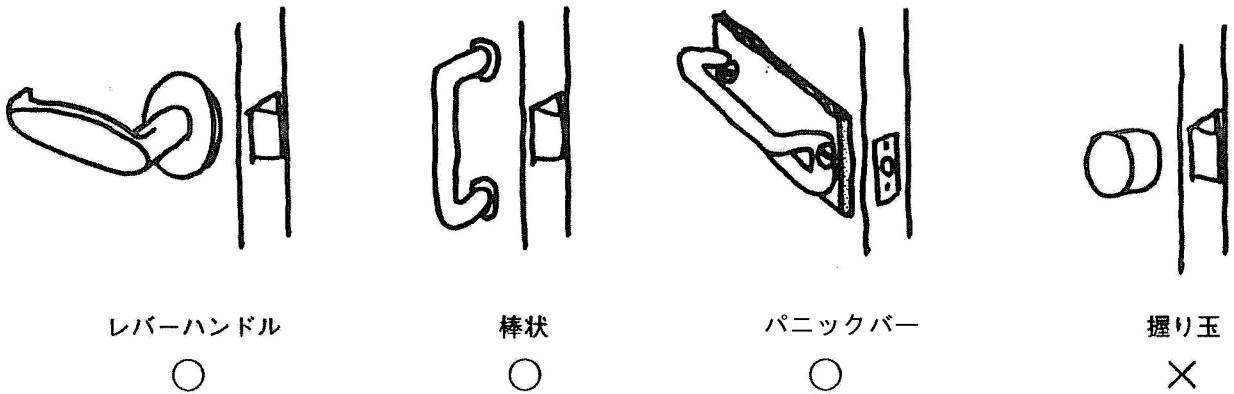
- ①出入口の廊下側には、視覚障害者のために注意喚起用床材を敷設し、または色やデザインなど床の材質を変化させる。
- ②壁面に文字による室名表示を行う場合は、大きな文字を用い、戸又は戸付近の壁に、目の高さの位置に設ける。
- ③突出型の室名札の場合は、ぶつからないよう高さを190cm以上とする。

<自動ドアの感知方式（参考）>



<戸の取っ手の形式>

引き戸では棒状のもの、開き戸ではレバー式のもの使いやすい



●：通常の整備基準 ○：誘導基準 無印：計画・設計上の配慮事項
 ★：移動等円滑化経路の整備基準

建築物

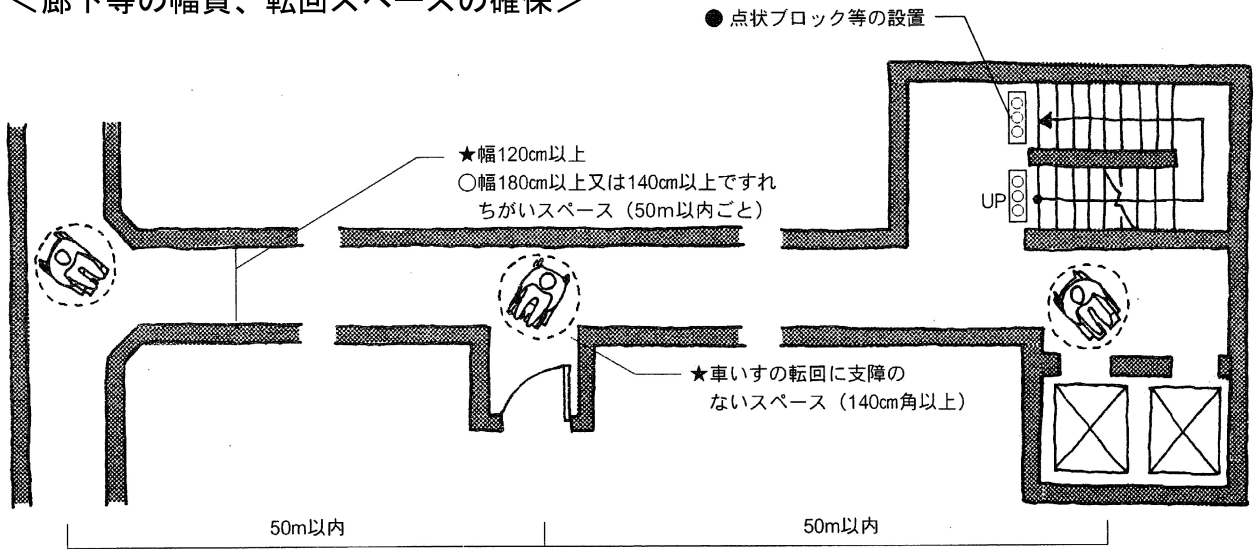
〔3〕 廊下等 (廊下その他これに類するもの)

●基本的考え方●

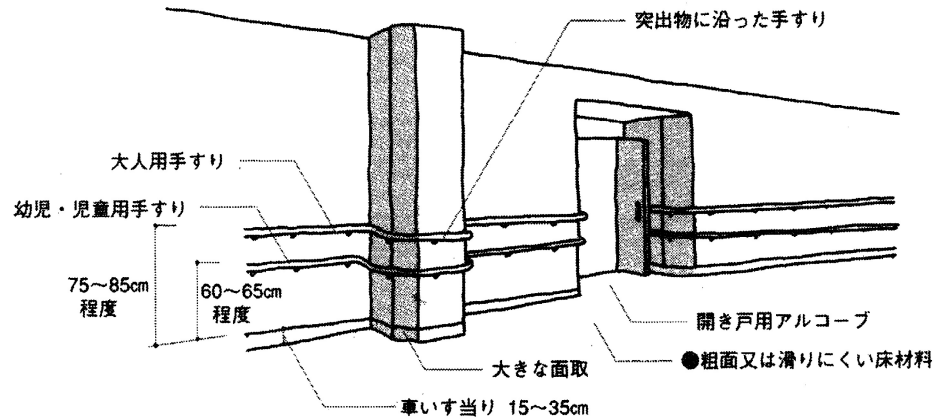
廊下は、その施設の利用者が容易に目的の場所まで到達できること及び緊急時の避難にも配慮する必要があります。車いす使用者や視覚障害者の利用にも支障のないよう、幅員や転回スペースの確保、点状ブロックの敷設等の整備が必要になります。

| 項目 | ●通常の整備基準 ★経路の整備基準 ○バリアフリー法誘導基準 | 基準の解説 |
|---|--|---|
| (1) 表面仕上げ (2) 視覚障害者対応 (3) その他 | <p>利用者の用に供する廊下等は、次に定める構造とすること。</p> <p>●(1) 表面は、粗面とし、又は滑りにくい材料で仕上げること。</p> <p>●(2) 階段又は傾斜路（階段に代わり、又はこれに併設するものに限る。）の上端に近接する廊下等の部分（多数の者が利用し、又は主として視覚障害者が利用するものに限る。）には、視覚障害者に対し段差又は傾斜の存在の警告を行うために床面に敷設されるブロックその他これに類するものであって、点状の突起が設けられており、かつ、周囲の床面との色の明度の差が大きいこと等により容易に識別できるもの（以下「点状ブロック等」という。）を敷設すること（学校、事務所、共同住宅等、自動車教習場、学習塾等、工場を除く。）。ただし、当該部分が次のいずれかに該当する場合は、この限りでない。</p> <p>ア 勾配が20分の1を超えない傾斜がある部分の上端に近接するものである場合</p> <p>イ 高さが16cmを超えず、かつ、勾配が12分の1を超えない傾斜がある部分の上端に近接するものである場合</p> <p>ウ 主として自動車の駐車のために供する施設に設けるものである場合</p> <p>○壁面には、原則として突出物を設けない。やむを得ず突出物を設ける場合においては、視覚障害者の通行の安全上支障が生じないよう必要な措置を講ずる。</p> <p>○利用者の休憩の用に供するための設備を適切な位置に設ける。</p> | <p>⇒「共通事項 [5] 滑りにくい床材」の項を参照</p> <p>⇒「[4] 階段」の項を参照</p> <p>⇒一般的に介助が想定されることや、利用者が限定されることから、当該整備項目の対象施設から除外する。</p> <p>⇒運転者等の視覚障害者以外の者が必ず同行することが想定されることから、当該整備項目の対象施設から除外する。</p> |
| (1) 車いす対応・幅員の確保 | <p>移動等円滑化経路上の廊下等は、通常の整備基準に加えて、次に定める構造とすること。</p> <p>★(7) 幅は、120cm以上とすること。</p> <p>○幅は、180cm（廊下等の末端の付近及び区間50m以内ごとに2人の車いす使用者がすれ違うことができる構造の部分）を設ける場合にあつては、140cm以上とする。</p> | <p>⇒「幅120cm」は車いすの通行幅の90cmに、人が車いすと出会ったときに横向きになってやり過ごす30cmの幅を加えたもので、松葉杖使用者が円滑に通過できる寸法でもある。</p> |

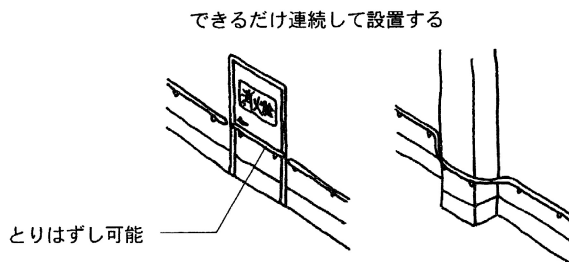
＜廊下等の幅員、転回スペースの確保＞



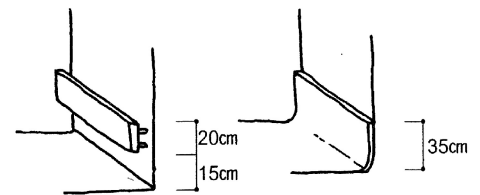
＜廊下の整備例＞



＜手すりの設置例＞



＜車いす当たりの設置例＞



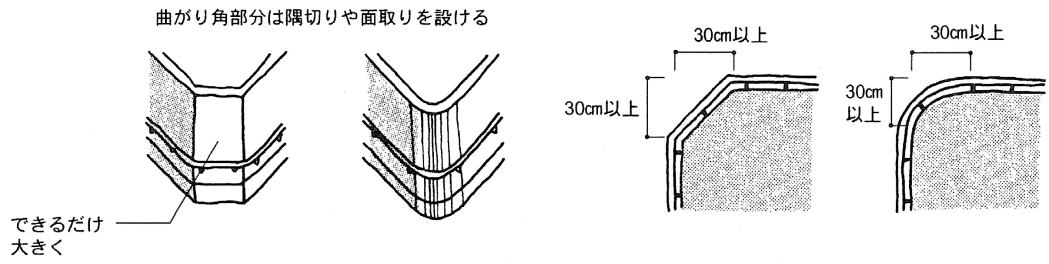
- : 通常の整備基準
- : 誘導基準
- 無印 : 計画・設計上の配慮事項
- ★ : 移動等円滑化経路の整備基準

| | | |
|---------|---|---|
| ・転回スペース | ★(イ)50m以内ごとに車いすの転回に支障がない場所を設けること(事務所、共同住宅等、工場を除く。) | ⇒「車いすが回転できるスペース」とは、140cm角以上のスペース又はT字形の交差部などをいう。 |
| ・戸の構造 | ★(ウ)戸を設ける場合には、自動的に開閉する構造その他の車いす使用者が容易に開閉して通過できる構造とし、かつ、その前後に高低差がないこと。 | ⇒「〔2〕出入口」の項を参照 |

■ 計画・設計上の配慮事項 ■

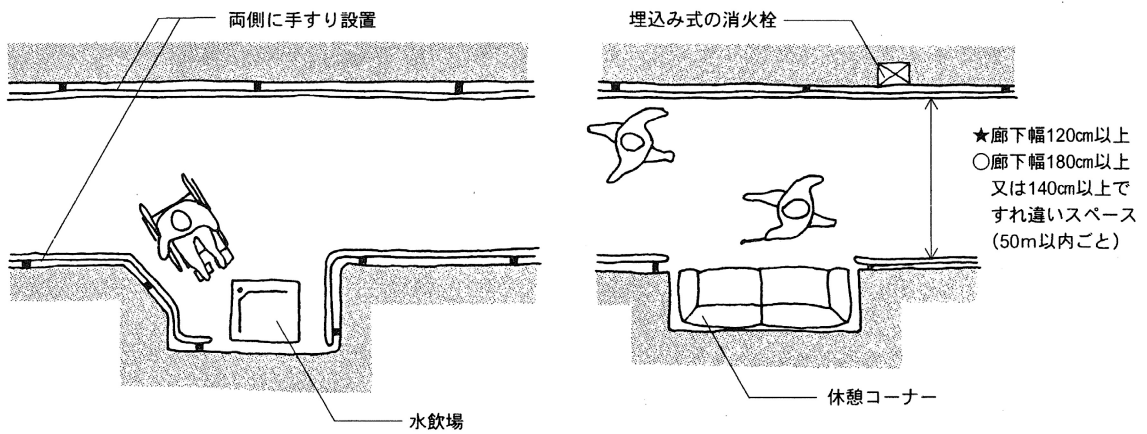
| | |
|-------|--|
| 床仕上げ | <p>①床面は、雪や雨に濡れてもすべりにくく、平坦な仕上げとする。</p> <p>②転倒したときに衝撃の少ない材料を用いる。</p> <p>③カーペットなどを敷く場合は、毛足の長いものは避け、車いすの操作に支障のないものとする。</p> |
| 形状 | <p>①曲がり角部分は、「隅切り」や「面取り」を設け、できるだけ大きな曲面とし、車いすの転回を容易にするとともに、危険防止に配慮する。</p> <p>②壁面には車いす当たり(キックプレート)を床上15～35cm程度まで取付ける。</p> <p>③消火器や、配電盤が壁面から突き出さないようにする。</p> |
| 手すり | <p>①壁面等に必要に応じて手すりを設ける。</p> <p>②幼児や児童の利用が見込まれる施設では、2段式の手すり(高さ75～85cm及び60～65cm程度)を設ける。</p> <p>③柱などの突出物に対しては、それに沿って設ける。</p> <p>④壁仕上げは、手触りのよいものとする。</p> |
| 案内・誘導 | <p>①主な部屋の出入口では、手すり及び戸の取っ手側の壁面(高さ140cm程度の位置)に室名や部屋番号などを点字又は手で覚知できる浮き文字により表示する。</p> <p>②エレベーター前や便所入口などの要所には、点状ブロック等を敷設する。</p> <p>③階段の下端にも点状ブロック等を敷設する。</p> |
| 照明 | <p>①廊下の照明は、できるだけむらのない、適切な明るさとする。</p> |

<廊下の出隅の例>



<壁面突起物の処理>

通行に支障となるものはアルコーブをつくって収納する



- : 通常の整備基準 ○ : 誘導基準 無印 : 計画・設計上の配慮事項
★ : 移動等円滑化経路の整備基準

建築物

〔4〕 傾斜路 (階段に代わり、又はこれに併設するもの)

● 基本的考え方 ●

傾斜路 (スロープ) は、車いす使用者や視覚障害者の利用にも支障のないよう、幅員の確保や手すり設置等の整備が必要になります。

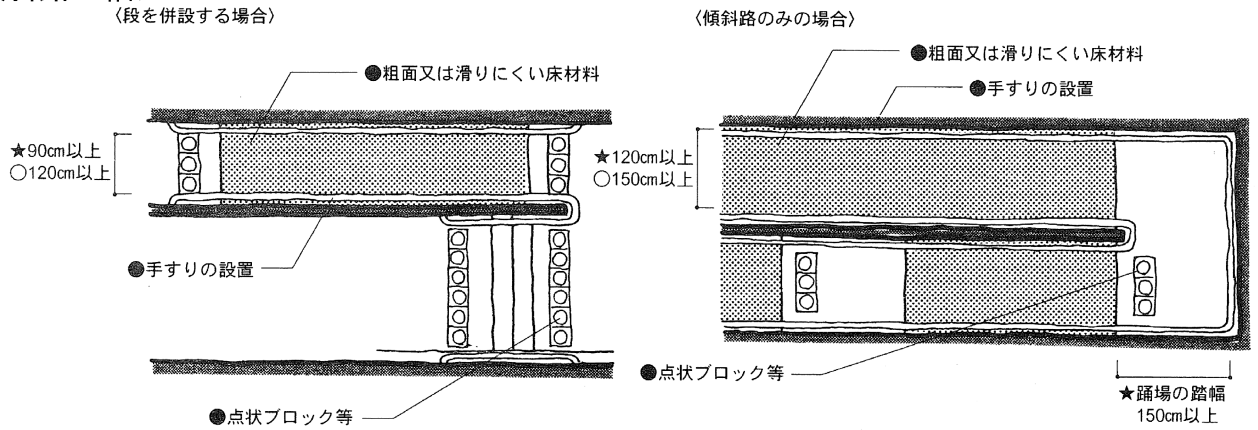
| 項目 | ● 通常の整備基準 ★ 経路の整備基準 ○ バリアフリー法誘導基準 | 整備基準の解説 |
|--|--|---|
| (1) 手すり (2) 表面 (3) 識別 (4) 点状ブロック等 | <p>利用者の用に供する傾斜路は、次に定める構造とすること。</p> <p>● (1) 勾配が 12 分の 1 を超え、又は高さが 16cm を超える傾斜がある部分には、手すりを設けること。</p> <p>● (2) 表面は、粗面とし、又は滑りにくい材料で仕上げること。</p> <p>● (3) 前後の廊下等との色の明度の差が大きいこと等によりその存在を容易に識別できるものとする。</p> <p>● (4) 傾斜がある部分の上端に近接する踊場の部分には、点状ブロック等を敷設すること (学校、事務所、共同住宅等、自動車教習場、学習塾等、工場を除く)。ただし、当該部分が次のいずれかに該当する場合は、この限りでない。</p> <p>ア 勾配が 20 分の 1 を超えない傾斜がある部分の上端に近接するものである場合</p> <p>イ 高さが 16cm を超えず、かつ、勾配が 12 分の 1 を超えない傾斜がある部分の上端に近接するものである場合</p> <p>ウ 主として自動車の駐車のために供する施設に設けるものである場合</p> <p>エ 傾斜がある部分と連続して手すりを設けるものである場合</p> | <p>⇒ 「手すり」は片側まひの人の利用も考えられるので、両側に設置する。</p> <p>⇒ 弱視者などの視覚障害者にとって、傾斜路の路面が識別しやすい色彩、明度等とする。</p> |
| (1) 幅 (2) 勾配 | <p>移動等円滑化経路上の傾斜路は、通常の整備基準に加えて、次に定める構造とすること。</p> <p>★ (1) 幅は、階段に代わるものにあつては 120cm 以上、階段に併設するものにあつては 90cm 以上とすること。</p> <p>○ 幅は、内法を 150cm (階段に併設するものにあつては 120cm) 以上とする。</p> <p>★ (2) 勾配は、12 分の 1 を超えないこと。ただし、高さが 16cm 以下のものにあつては、8 分の 1 を超えないこと。</p> <p>○ 傾斜路の高さが 16cm 以下の場合にあつても、勾配は 12 分の 1 を超えない。</p> | <p>⇒ 段が併設される場合は、歩行者が併設された段を通行できることを想定し、車いす使用者が通行できる寸法「90cm」とする。</p> <p>⇒ 「1/12」とは、国際シンボルマークの掲示のための基準であり、水平距離 12m に対し、垂直方向へ 1m 上がることを意味している。</p> <p>⇒ 「1/8」とは、建築基準法施行令第 26 条に規定する傾斜路の勾配の基準である。</p> |

| | | |
|--------|--|---|
| (3) 踊場 | <p>★(3) 高さが75cmを超えるものにあつては、高さ75cm以内ごとに踏幅が150cm以上の踊場を設けること。</p> <p>○傾斜路が同一平面で交差し、又は接続する場合においては、当該交差又は接続する部分に踏幅150cm以上の踊場を設ける。</p> | <p>⇒傾斜路が長くなる場合(勾配1/12で9m)、車いす使用者が途中で休憩及び減速ができるように平坦な部分を設ける。</p> |
|--------|--|---|

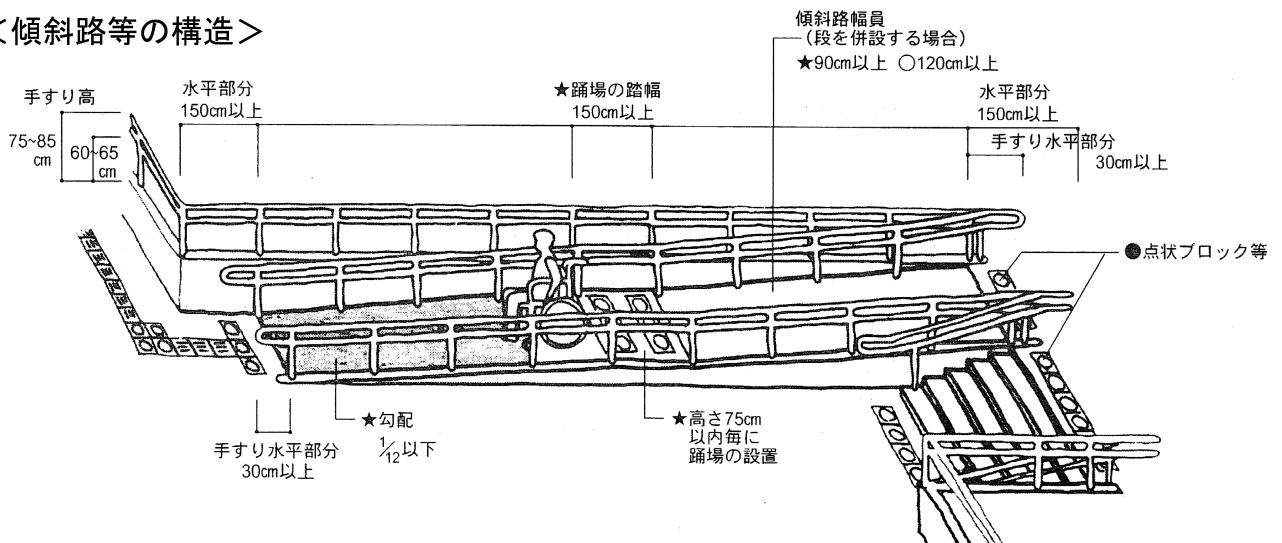
■計画・設計上の配慮事項■

- 立ち上がり等 ①傾斜路から車いすが脱輪したり松葉杖が落ちないように、傾斜路の両側に高さ5cm以上の立ち上がりまたは側壁を設ける。
- 手すり ①幼児や児童の利用が見込まれる施設では、2段式の手すり(高さ75~85cm及び60~65cm程度)を設ける。
②壁仕上げは、手触りのよいものとする。

<傾斜路の幅>



<傾斜路等の構造>



- : 通常の整備基準 ○ : 誘導基準 無印 : 計画・設計上の配慮事項
★ : 移動等円滑化経路の整備基準