

別表第 1  
直接測定による出来形管理

**【農業農村整備事業編】**

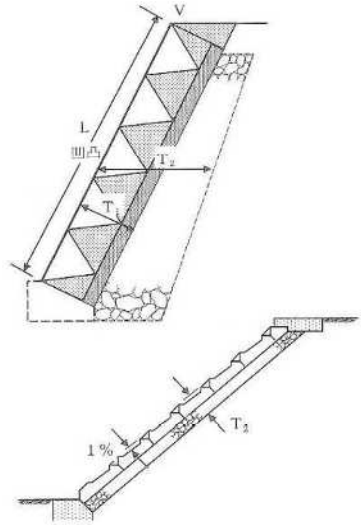
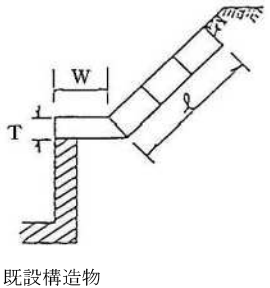
直接測定による出来形管理

【農業農村整備事業編】

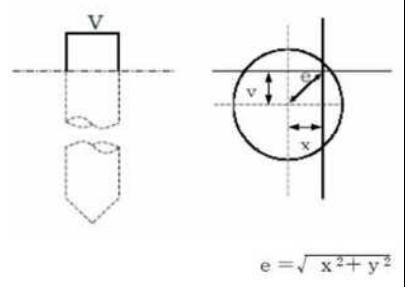
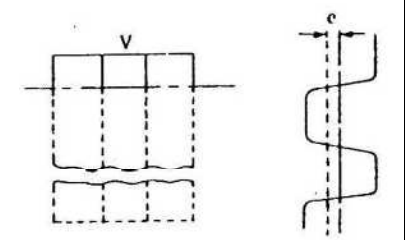
工 種	項 目	規格値(mm)	(参 考) 管理基準値 (mm)	測 定 基 準	
1.      共      通      工      事	1. 掘 削	基準高 (V)	±100	±65	線的なものについては 施工延長おおむね50m につき1箇所の割合で 測定する。上記未滿は 2箇所測定する。箇所 単位のものについては 適宜構造図の寸法表示 箇所を測定する。
		幅 (W)	基準幅, 小段幅等 -150	基準幅, 小段幅等 +300 -100	
		法 長 (L)	法長5m未滿 -200 法長5m以上 -4%	法長5m未滿 ±125 法長5m以上 ±2.5%	
		施 工 延 長	-200		
	2. 盛 土	基準高 (V)	±100	±65	上記と同一
		幅 (W)	天端幅, 小段幅等 -150	天端幅, 小段幅等 +300 -100	
		法 長 (L)	法長5m未滿 -100 法長5m以上 -2%	法長5m未滿 ±65 法長5m以上 ±1.3%	
	施 工 延 長	-200			

管 理 方 式			測 定 箇 所 標 準 図	摘 要
管理図表によるもの(様式3)	結果一覧表によるもの(様式8)	構造図に朱記, 併記するもの		
基準高, 幅, 法長で20点以上のもの	左記のもの	左記のもの		
同 上	同 上	同 上		

工 種	項 目	規格値(mm)	(参 考) 管理基準値 (mm)	測 定 基 準		
1. 共 通	3. 石積み	基準高 (V)	+65 -40	+40 -25	線のなものについて施工延長おおむね20mにつき1箇所割合で測定する。上記未满是2箇所測定する。 厚さ (T <sub>1</sub> , T <sub>2</sub> ) の測定は各々、法長2m未満は1箇所 (おおむねL/2)、2m以上は2箇所 (おおむねL/3, 2/3L) 測定することを原則とする。 箇所単位のものについては適宜構造図の寸法表示箇所を測定する。	
	コンクリートブロック積み	厚 さ (T)	石面より裏込コンクリート背面まで -50	石面より裏込コンクリート背面まで ±30		
	石張工	法 長 (L)	石面より裏込材料背面まで -100	石面より裏込材料背面まで -65		
	コンクリートブロック張り	施 工 延 長	法長2m未満 -40 法長2m以上 -75	法長2m未満 ±25 法長2m以上 ±50		
工 事	〔河川護岸は除く〕	凹 凸	—	法長の1% (コンクリートブロック積みのみ)		
		4. 張ブロック	基準高 (V)	±30 (±45)	±20 (±30)	施工延長おおむね100mに1箇所割合で測定する。上記未满是2箇所測定する。
		幅 (W)	-30	-20		
		厚 さ (T)	-20 (-23)	-13 (-15)		
施 工 延 長	-0.1% ただし 10m未満 - 50 10~50m未満 -100 50~200m未満 -200					

管 理 方 式	測 定 箇 所 標 準 図		摘 要
	管理図表によるもの (様式3)	結果一覧表によるもの (様式8)	
構造図に朱記、併記するもの	左記のもの	左記のもの	基礎コンクリートはコンクリート基礎を適用する。
基準高、厚さ、法長で20点以上のもの	左記のもの で20点未満のもの	左記のもの で箇所単位のもの及び施工延長	
			法長の1%とは、山と谷の差の絶対値をいう。
基準高、幅、厚さ、法長で20点以上のもの	左記のもの で、20点未満のもの及び施工延長のもの	左記のもの で、箇所単位のもの及び施工延長	( )は完了整備的性格のある工事に適用。法面と幅は現状を維持して施工する。基準高は指定した場合のみ
			

工 種	項 目	規格値(mm)	(参 考) 管理基準値 (mm)	測 定 基 準	
1. 共通	5. 基礎杭打 工	基準高 (V)	+75 -45	+50 -30	重要構造物は全数、そ れ以外は施工本数20本 当たり1本測定し、20 本未満は2本測定する。 支持杭については打止 まり沈下量を全数測定 する。
		現場打ち杭	±45	現場打ち杭 ±30	
		深礎杭	±45	深礎杭 ±30	
	木 杭	偏 心 (e)	別表ア参照	別表ア参照	
	プレキャスト コンクリート 杭		深礎杭 150	深礎杭 100	
		傾 斜	指定したとき 1/100以内		
工 事	鋼管杭				
	場所打ち 杭				
	深礎杭				
6. 矢板打工 (矢板護岸 を含む)	基準高 (V)	± 45	±30	線のなものについては 施工延長おおむね20m につき1箇所割合で 測定する。上記未満は 2箇所測定する。	
	中心線のズ レ (e)	±100	±65		
	施 工 延 長	-0.1% ただし、延長200m未満 -200			

管 理 方 式	結果一覧表に よるもの(様式 8)	構造図に朱 記、併記する もの	測 定 箇 所 標 準 図	摘 要
—	—	—	 <p style="text-align: center;"><math>e = \sqrt{x^2 + y^2}</math></p>	場所打ち杭と は、オールケ ージング工法 リバース工法、 アースドリル 工法とする。
基準高、中 心線のズレ のもの	左記のもの で20点未満 のもの及び 施工延長	左記のもの で箇所単位 のもの		中心線のズレ は中心より右 を+左を-と する。 指定仮設は基 準高等が明記 されたもの。

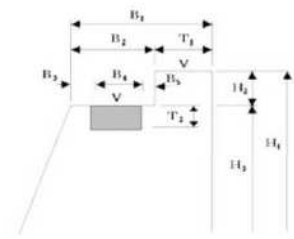
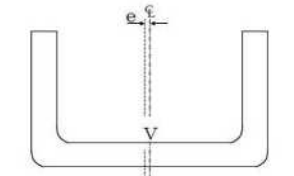
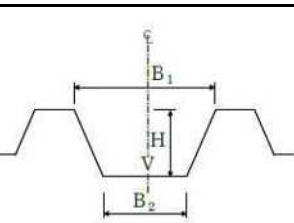
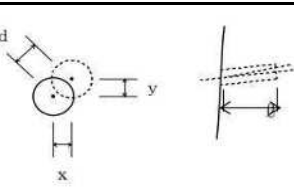
工 種	項 目	規格値(mm)	(参 考) 管理基準値 (mm)	測 定 基 準	
1. 共 通 工 事	7. オープン ケーソン	基準高 (V)	±100	±65	構造図の寸法表示箇所 を測定する。 幅、厚さ、長さについ ては1ロットごとに測 定する。
		幅 (B)	- 50	±30	
		厚 さ (T)	- 20	±13	
		高 さ (H)	-100	±65	
		長 さ (L)	- 50	±30	
	偏 位 (e)	300	200		

管 理 方 式	測 定 箇 所 標 準 図	摘 要
管理図表によるもの(様式3) 結果一覧表によるもの(様式8) 構造図に朱記、併記することが困難なもの		

工 種	項 目	規格値(mm)	(参 考) 管理基準値 (mm)	測 定 基 準	
1. 共 通	8. 栗石基礎 砕石基礎 砂基礎 均しコン クリート	幅 (B)	栗石、砕石基礎 -200 砂基礎、均しコンクリート -100	-130 -65	線的なものについては 施工延長おおむね50m につき1箇所の割合で 測定する。上記未滿は 2箇所測定する。箇所 単位のものについては 適宜構造図の寸法表示 箇所を測定する。
		厚 さ (T)	栗石、砕石、砂基礎 - 50 均しコンクリート - 20	-30 -13	
		施 工 延 長	-0.2%、 ただし延長50m未滿 -100		
工 事	9. コンクリ ート付帯 構造物 コンクリ ート基礎 コンクリ ート側溝 コンクリ ート管渠 横断構 造物 コンクリ ート擁壁 その他上 記に準ず るもの	基準高 (V)	±45	±30	線的な構造物については 施工延長おおむね20m につき1箇所の割合で 測定する。上記未滿は2箇 所測定する。箇所単位 のものについては適宜 構造図の寸法表示箇所 を測定する。
		幅 (B)	-30	±20	
		厚 さ (T)	部材厚30cm未滿 -20 部材厚30cm以上 -25	部材厚30cm未滿 +15 -13 部材厚30cm以上 +20 -15	
		高 さ (H)	2m未滿 -30 2m以上 -45	2m未滿 ±20 2m以上 ±30	
		施 工 延 長 (又は長さ)	-0.1%、 ただし延長 2m未滿 - 30 10m未滿 - 50 50m未滿 -100 200m未滿 -200		

管 理 方 式	測 定 箇 所 標 準 図	摘 要	
管理図表によるもの(様式3) 結果一覧表によるもの(様式8) 構造図に朱記、併記するもの		重要構造物 の基礎のみ 及び施工延 長 左記のもの で箇所単位 のもの	管水路の基礎は 「8管水路工事 管体基礎工(砂基 礎等)」による。
基準高、幅 厚さ、高さ のもの		箇所単位の 構造物につ いて、基準 高、幅、厚 さ、高さ 構造図に朱 記、併記す ることが困 難なもの及 び施工延長	

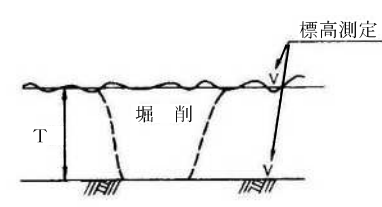
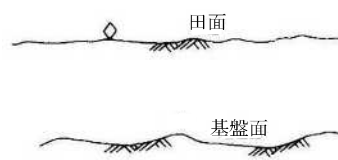
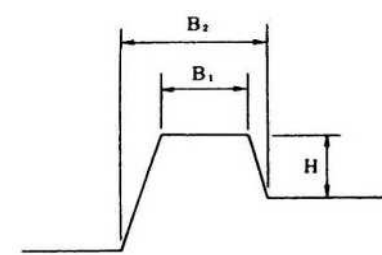
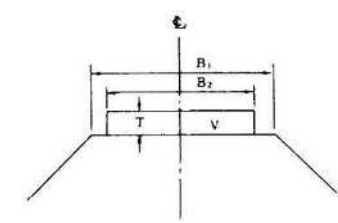
工種	項目	規格値(mm)	(参考) 管理基準値(mm)	測定基準	
1. 共	10. 精度を要するもの	基準高 (V)	±20	±15	構造図の寸法表示箇所を測定する。
		幅 (B)	±10	±7	
	分水工計量部	厚さ (T)	±20	±13	
		高さ (H)	±10	±7	
	ゲート戸当部	長さ (L)	±10	±7	
	橋台沓部				
通	11. U字溝	基準高 (V)	±30	±20	施工延長おおむね50mにつき1箇所割合で測定する。
	U字フリューム	中心線のズレ (e)	±50	±30	
	ベンチフリューム	施工延長	-0.1% ただし、延長200m未満 -200		
工	12. 土水路	基準高 (V)	±100	指定したとき ± 65	上記と同一
		幅 (B)	- 75	+100 -50	
		高さ (H)	指定したとき - 75	指定したとき +100 -50	
		施工延長	-0.2% ただし延長200m未満 -400		
事	13. アンカー工	削孔深さ (θ)	設計値以上		施工全数
		配置誤差 (d)	100		
		せん孔方向 (θ)	±2.5度		

管	理方式		測定箇所標準図	摘要
	管理図表によるもの(様式3)	結果一覧表によるもの(様式8)		
—				基準高, 幅, 長さ
基準高中心線のズレ	左記のもの	—		左記のもの で20点未満のもの及び 施工延長
基準高, 幅, 高さ	左記のもの	—		左記のもの で20点未満のもの及び 施工延長
削孔位置, 方向	左記のもの	—	 $d = \sqrt{x^2 + y^2}$	左記のもの で20点未満のもの。





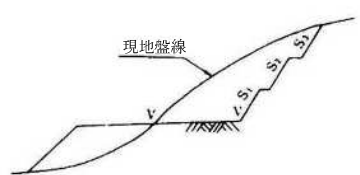
工 種	項 目	規格値(mm)	(参 考) 管理基準値 (mm)	測 定 基 準	
ほ 場 整 備 工 事	1. 表土扱い	厚 さ (T)	-20%	+20% -15%	10a当たり3点以上 (標高差測定又はつぼ掘りによる。)
	2. 基盤造成 表土整地	基準高 (V)	指定したとき ±150	指定したとき ±100	10a当たり3点以上 (標高測定する)
		均平度 (◇)	± 50	±35	
		面 積	±3.0%	±2.0%	
3. 畦畔復旧	幅 (B)	-50	+100 -35	施工延長おおむね200mに1箇所割合で測定する。施工延長を示さない場合は、1 耕区につき1 箇所割合で測定する。	
	高 さ (H)	-50	+100 -35		
4. 道 路 工 (砂利道)	基準高 (V)	指定したとき ±150	指定したとき ±100	幹線道路は、施工延長50mにつき1 箇所の割合で測定する。 支線道路は、施工延長おおむね200mにつき1 箇所測定する。	
		幅 (B)	-150		+150 -100
		厚 さ (T)	- 45		±30
		施 工 延 長	-0.2%, ただし延長200m未満 -400		

管 理 方 式	結果一覧表によるもの(様式3,4)	構造図に朱記,併記するもの	測 定 箇 所 標 準 図	摘 要
厚さで20点以上のもの	左記のもので20点未満のもの	—		
基準高, 均平度で20点以上のもの	左記のもので20点未満のもの	—		1. 基準高は、基盤面の高とする。 2. 均平度は表土埋戻後に測定する。
幅, 高さで20点以上のもの	左記のもので20点未満のもの	—		
基準高, 幅厚さで20点以上のもの	左記のもので20点未満のもの及び施工延長	—		舗装を行うときは、「4 舗装工事・道路改良工事」を適用する。

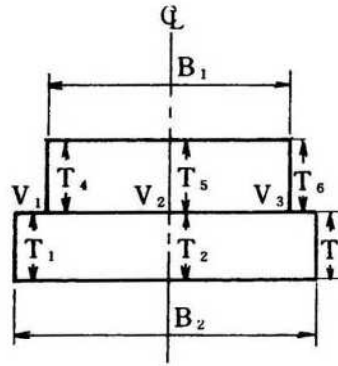
工 種	項 目	規格値(mm)	(参 考) 管理基準値 (mm)	測 定 基 準	
3. 農 用 地 造 成 工 事	1. 耕起深耕	耕起深 (T) 果樹 -75 野菜 -15	果樹 -50 野菜 -10	おおむねha当たり10箇 所測定するほか、つば 掘り2箇所/ha	
	2. テラス (階段畑)	幅 (B <sub>1</sub> )	-150	指定したとき +300 -100	テラス延長おおむね 100m当たり1箇所測 定する。
		耕 起 幅 (B <sub>2</sub> )	指定したとき -150	指定したとき ±100	
		側 溝 幅 (B <sub>3</sub> )	-75	+100 - 50	
		側 溝 高 さ (H)	指定したとき -75	指定したとき +100 - 50	
		法勾配 (S)		指定としたとき +2分 -1分	
	3. 道路工 (耕作道)	幅 (B)	-150	+150 -100	施工延長おおむね100 m当たり、1箇所測定 する。
		厚 さ (T)	-45	± 30	
		側 溝 幅 (b)	-75	+100 - 50	
		側 溝 高 さ (H)	指定したとき -75	指定したとき +100 - 50	
4. 土壌改良	pH測定	指定したとき ±0.5	指定したとき ±0.35	おおむね50a当たり1 箇所(深さ15cm)改良 材散布後2週間以上経 過して測定する。(試 験方法…ガラス電極 法…46農地C第311 号参照)	

管 理 方 式			測 定 箇 所 標 準 図	摘 要
管理図表によるもの(様式3)	結果一覧表によるもの(様式8)	構造図に朱記、併記するもの		
耕起深で20 点以上のもの	左記のもの で、20点未 満のもの	—		
幅、耕起幅 側溝幅、側 溝高さ、法 勾配で20点 以上のもの	左記のもの で20点未満 のもの	—		
幅、厚さ、 側溝幅、側 溝高さで20 点以上のもの	左記のもの で20点未満 のもの	—		
pH測定で 20点以上の もの	左記のもの で20点未満 のもの	—		地表から15cm の土壌を柱状 に採取し、良 く混合する。

工 種	項 目	規格値(mm)	(参 考) 管理基準値 (mm)	測 定 基 準
3. 農 用 地 造 成 工 事	5. 改良山成	基準高 (V)	指定したとき ±300	指定したとき ±200
		法勾配 (S)	—	指定したとき ±1分
				基準高については切土部を40mメッシュ地点で測定する。法勾配については40mメッシュ線と切土法尻との交点で測定する。(測定間隔はおおむね40m)

管 理 方 式			測 定 箇 所 標 準 図	摘 要
管理図表によるもの(様式3,4)	結果一覧表によるもの(様式8)	構造図に朱記, 併記するもの		
基準高, 法勾配で20点以上のもの	左記のもの	—		切土部のみ対象とする。

工 種	項 目	規格値(mm)	(参 考) 管理基準値 (mm)	測 定 基 準	
4. 舗 装 工 事 ・ 道 路 改 良 工 事	1. 路床工	基準高 (V)	± 50	±30 施工延長おおむね50m につき1箇所の割合で 測定する。 上記未满是2箇所測定 する。	
		幅 (B)	-100		+100 -65
		中心線のズレ (e)	±100		±65
		施工延長	-0.2% ただし延長50m未是 -100		
	2. 路床安定 処理工	基準高 (V)	± 50	±30	上記と同一
		幅 (B)	-100	-65	
		厚 さ (T)	- 50	-30	
		施工延長	-0.2% ただし延長50m未是 -100		
	3. 路盤工	基準高 (V)	下層路盤 ±50	下層路盤 ±30	上記と同一
		幅 (B)	-50	+50 -35	
		厚 さ (T)	下層路盤 -50 上層路盤 -30	下層路盤 ±30 上層路盤 ±20	
		中心線のズレ (e)	±100	±65	
施工延長		-0.2% ただし延長150m未是 -100			

管 理 方 式			測 定 箇 所 標 準 図	摘 要
管理図表によるもの(様式3)	結果一覧表によるもの(様式8)	構造図によるもの(併記するもの)		
基準高, 幅, 中心線のズレで20点以上のもの	左記のもの — で20点未是のもの及び 施工延長	—		
—	—	—		
基準高, 幅, 厚さ, 中心線のズレで20点以上のもの	左記のもの — で20点未是のもの及び 施工延長	—		

工 種	項 目	規格値(mm)	(参 考) 管理基準値 (mm)	測 定 基 準
4. 舗装工事 ・ 道路改良工事	4. コンクリート舗装工	幅 (B) 厚 さ (T)	+30 -20 コンクリート舗装 +10 -6.5	幅, 中心線のズレについては施工延長おおむね50mにつき1箇所の割合で測定する。上記未满是2箇所測定する。厚さはおおむね500㎡に1個の割合でコアを取りコア又はコアホールにより測定する。  平坦性は1車線につき1測線全延長中心線に平行に測定する。
	アスファルト舗装工	アスファルト舗装 各層 -10 全層 -15	アスファルト舗装 各層 +10 -6.5 全層 +15 -10	
	中心線のズレ (e)	± 50	±35	
	施工延長	-0.1% ただし延長150m未満 -150		
	平坦性 (F)	(アスファルト舗装) 3mプロフィールメーター 標準偏差 $\sigma = 2.4\text{mm}$ 以内 直読式標準偏差 $\sigma = 1.75\text{mm}$ 以内 (コンクリート舗装) 標準偏差 $\sigma = 2.0\text{mm}$ 以内		
5. 砂利舗装工	幅 (B)	-100	+100 -65	施工延長おおむね50mにつき1箇所の割合で測定する。
	厚 さ (T)	厚さ12cm未満 - 30 厚さ12cm以上 - 45	t < 12cm ±20 t ≥ 12cm ±30	
	施工延長	-0.2% ただし延長50m未満 -100		

管 理 方 式	測 定 箇 所 標 準 図	摘 要
管理図表によるもの(様式3) 結果一覧表によるもの(様式8) 構造図に朱記、併記するもの	<p>Tと(T)は、ちどりにコア採取 ◇は、コア採取位置</p>	—  左記のもの で20点未満 のもの及び 施工延長
平坦性は舗装調査・試験法便覧による		—  左記のもの で20点未満 のもの及び 施工延長

区間長100m未満においては平坦性の測定を省略する。

工 種	項 目	規格値(mm)	(参 考) 管理基準値 (mm)	測 定 基 準				
4. 舗装工事・道路改良工事	6. 道路トンネル	支保工	幅(b)	-70	1. 幅、間隔は全基数について測定する。 2. 支保工幅の測定時期は原則として建込み直後及び覆工前の2回とする。			
		間 隔(ℓ)	±75	±50				
	コ	ン	基準高(V)	±50	±30	1. 基準高、幅、巻厚、高さについては1スパンにつき1箇所の割合で測定する。 2. 巻厚 (イ) コンクリート打設前の巻立空間を1スパンの中間と終点において図に示す①～⑩の各点で測定する。 (ロ) コンクリート打設後の覆工コンクリートにおいて1スパンの端面(施工継目)において図に示す①～⑩の各点で測定する。 (ハ) 削孔による巻厚の測定は図の①において50mにつき1箇所、②③⑨において100mにつき1箇所の割合で行う。ただし、トンネル延長が100m未満のものについては、2箇所以上の削孔を行い巻厚測定を行う。 3. 中心線のズレ 直線部は50mにつき1ヶ所、曲線部は1スパンにつき1ヶ所の割合で測定する。		
			幅(B)	-70	±45			
			巻 厚(T)	-50	-30			
			高    高(H)	-70	±45			
			中心線のズレ(e)	直線部 ±100 曲線部 ±150	直線部 ±65 曲線部 ±100			
	リ	ト	覆	工	施工延長	-0.1% ただし延長150m未満 -150		

管 理 方 式			測 定 箇 所 標 準 図	摘 要
管理図表によるもの(様式3)	結果一覧表によるもの(様式8)	構造図に朱記、併記するもの		
幅、間隔で20点以上のもの	左記のもの で20点未満のもの	—		破砕帯等の特殊な地山における支保工管理については別途定めるものとする。
基準高、幅、巻厚、高さ、中心線のズレで20点以上のもの	左記のもの で20点未満のもの及び施工延長	—		

工 種	項 目	規格値(mm)	(参 考) 管理基準値 (mm)	測 定 基 準	
4. 舗 装 工 事 ・ 道 路 改 良 工 事	7. 道路トンネル (NATM)	幅(b)	-70	幅、間隔は全基数について測定する。 支保工幅の測定時期は原則として建込み直後及び覆工直前の2回とする。	
		間 隔 ( $\theta$ )	$\pm 75$		$\pm 50$
		吹付コンクリート厚(T)	施工吹付厚 $\geq$ 設計吹付厚  ただし、良好な岩盤で施工端部、突出部等の特殊な個所は設計吹付厚の1/3以上を確保するものとする。		施工延長50m毎に図に示す(1)~(7)及び断面変化点の検測孔を測定する。
	ロ ツ ク ポ ル ト	位置間 隔(L)			施工延長50m毎に断面全本数を測定する。 (深さについては、 残尺で管理する。)
		角 度 ( $\theta$ )			
		深 さ ( $\theta$ )			
		孔 径 ( $\phi$ )			

管 理 方 式			測 定 箇 所 標 準 図	摘 要
管理図表によるもの(様式3)	結果一覧表によるもの(様式8)	構造図に朱記、併記するもの		
幅、間隔で20点以上のもの	左記のもの で20点未満のもの	—		破砕帯等の特殊な地山における支保工管理については別途定めるものとする。
吹付厚で20点以上のもの	左記のもの で20点未満のもの	—		
—	—	—		

工 種	項 目	規格値 (mm)	(参 考) 管理基準値 (mm)	測 定 基 準	
4. 舗装工事・道路改良工事	7. 道路トンネル (NATM)	基準高 (V)	±50	±30	(1) 基準高, 幅, 高さについては施工延長50mにつき1箇所の割合で測定する。 (2) 巻厚 (イ) コンクリート打設前の巻立空間を, 1打設長の終点を図に示す各点で測定, 中間部はコンクリート打設口で測定する。 (ロ) コンクリート打設後, 覆工コンクリートについて1打設長の端面(施工継手の位置)において図に示す各点で巻厚測定を行う。 (ハ) 検測孔による巻厚の測定は図の(1)は50mに1箇所, (2)~(3)は100mに1箇所の割合で行う。 なお, トンネル延長が100m以下のものについては, 1トンネル当たり2箇所以上の検測孔により測定を行う。 (ニ) ただし以下の場合には適用除外とする。 ・良好な地山における岩又は吹付コンクリートの部分的な突出で, 設計覆工厚の3分の1以下のもの。 なお変形が収束しているものに限る。
		幅 (B)	-50	-30	
		巻 厚 (T)	- 0	- 0	
		高 さ (H)	-50	-30	
		中心線のズレ (e)	直線部 ±100 曲線部 ±150	直線部 ± 65 曲線部 ±100	
		施 工 延 長	-0.1%, ただし延長150m未満 -150		
		コ ン ク リ ー ト 覆 工			

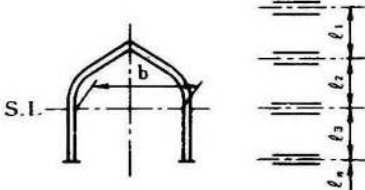
管 理 方 式			測 定 箇 所 標 準 図	摘 要
管理図表によるもの(様式3)	結果一覧表によるもの(様式8)	構造図に朱記, 併記するもの		
—	基準高, 幅, 巻厚, 高さ, 施工延長	—		



工 種	項 目	規格値(mm)	(参 考) 管理基準値 (mm)	測 定 基 準
舗 装 工 事 ・ 道 路 改 良 工 事	コ ン ク リ ー ト 覆 工			

管 理 方 式			測 定 箇 所 標 準 図	摘 要
管理図表によるもの(様式3)	結果一覧表によるもの(様式8)	構造図に朱記、併記するもの		

工 種	項 目	規格値(mm)	(参 考) 管理基準値 (mm)	測 定 基 準
5. 水路トンネル工事	支保工	幅(b) (Bタイプ)	-0	1. 幅, 間隔は全基数について測定する。 2. 支保工幅の測定時期は原則として建込み直後及び覆工前の2回とする。
		幅(b) (C, Dタイプ)	-40	
		間 隔 (ℓ)	±75	±50

管 理 方 式			測 定 箇 所 標 準 図	摘 要
管理図表によるもの(様式3)	結果一覧表によるもの(様式8)	構造図に朱記, 併記するもの		
幅, 間隔で20点以上のもの	左記のもの で20点未満のもの	—		破砕帯等の特殊な時山における支保工管理については別途定めるものとする。 吹付ロックボルト工法の吹付及びロックボルトは, 道路トンネル(NATM)を参考とする。

工 種	項 目	規格値(mm)	(参 考) 管理基準値 (mm)	測 定 基 準	
5. 水 路 ト ン ネ ル 工 事	コ ン ク リ ー ト の 覆 工	基準高 (V)	±50	±30	1. 基準高, 幅, 巻厚, 高さについては1ス パンに1箇所の割合 で測定する。 2. 巻厚 (イ)コンクリート打 設前の巻立空間を1 スパンの終点におい て図に示す①~⑩の 各点で測定する。 (ロ)コンクリート打 設後の覆工コンクリ ートについて1スパン の端面(施工継目) において図に示す① ~⑩の各点で測定す る。 (ハ)削孔による巻厚 の測定は図の①にお いて50mにつき1箇 所, ②③④において 100mにつき1箇所 の割合で行う。 ただし, トンネル延 長が100m未満のも のについては2箇所 以上の削孔を行い巻 厚測定を行う。 3. 中心線のズレ 直線部は50mにつき 1箇所, 曲線部は1 スパンにつき1箇所 の割合で測定する。
		幅(B)	-40	±25	
		巻 厚 (T)	- 0	-0	
		高 さ (H)	-40	±25	
		中心線 のズレ (e)	直線部 ±100 曲線部 ±150	直線部 ± 65 曲線部 ±100	
		施工延長	-0.1% ただし、延長150m未満 -150		

管 理 方 式	測 定 箇 所 標 準 図	摘 要
管理図表によるもの(様式3)	構造図によるもの(様式8)	併記するもの
基準高, 幅, 巻厚, 高さ, 中心線のズレで20点以上のもの	左記のもの — で20点未満のもの及び 施工延長 上のもの	

工 種	項 目	規格値(mm)	(参 考) 管理基準値 (mm)	測 定 基 準
6. 水 路	1. 現場打開 水路	基準高 (V)	±30	±20
		幅 (B)	-25	+25 -15
		厚 さ (T)	-20	+20 -13
		高 さ (H)	-25	±15
		中心線のズレ (e)	直線部 ± 50 曲線部 ±100	直線部 ±35 曲線部 ±65
		スパン長 (L)	直線部 ±20 曲線部 ±30	直線部 ±13 曲線部 ±20
		施 工 延 長	-0.1% ただし延長150m未満 -150	
工 事	2. 現場打サ イホン	基準高 (V)	±50	±30
		幅 (B)	-20	+20 -13
		厚 さ (T)	-20	+20 -13
		高 さ (H)	-20	±13
		中心線のズレ (e)	直線部 ± 50 曲線部 ±100	直線部 ±35 曲線部 ±65
		スパン長 (L)	直線部 ±20 曲線部 ±30	直線部 ±13 曲線部 ±20
		施 工 延 長	-0.1% ただし延長150m未満 -150	

管 理 方 式	測 定 箇 所 標 準 図		摘 要
	管理図表によるもの(様式3)	結果一覧表によるもの(様式8)	
構造図に朱記, 併記するもの	—	—	—
基準高, 幅, 厚さ, 高さ, 中心線のズレで20点未満のもの及び施工延長上のもの	左記のもの	—	—
基準高, 幅, 厚さ, 高さ, 中心線のズレで20点以上のもの	左記のもの	—	—

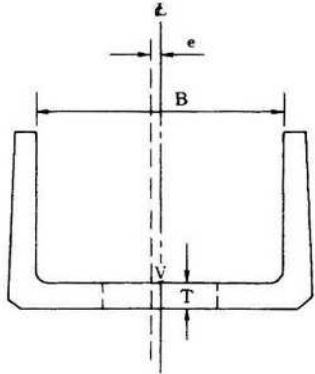
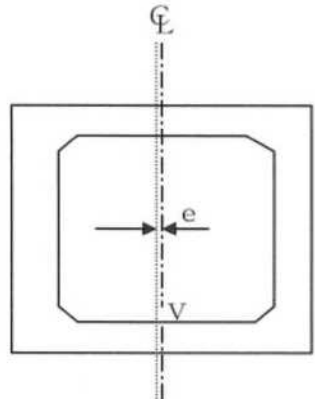
  

測 定 箇 所 標 準 図	摘 要
	スパン長の標準を9mとした場合
	同上

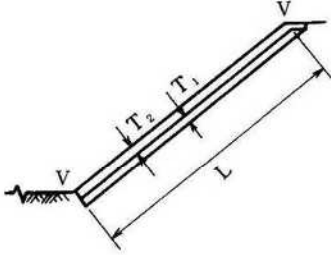
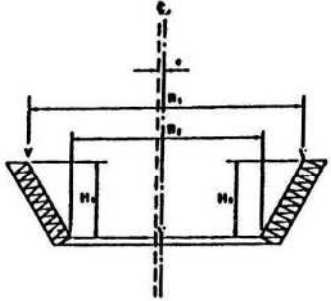
工 種	項 目	規格値 (mm)	(参 考) 管理基準値 (mm)	測 定 基 準
6. 水 路 工 事	3. 現場打暗 渠	基準高 (V)	±30	±20
		幅 (B)	-20	+20 -13
		厚 さ (T)	-20	+20 -13
		高 さ (H)	-20	±13
		中心線のズ レ (e)	直線部 ± 50 曲線部 ±100	直線部 ±35 曲線部 ±65
		スパン長 (L)	直線部 ±20 曲線部 ±30	直線部 ±13 曲線部 ±20
		施 工 延 長	-0.1% ただし延長150m未満 -150	

管 理 方 式			測 定 箇 所 標 準 図	摘 要
管理図表によるもの(様式3)	結果一覧表によるもの(様式8)	構造図に朱記, 併記するもの		
基準高, 幅 厚さ, 高さ, 中心線のズ レで20点以 上のもの	左記のもの で20点未 満のもの及び 施工延長 上のもの	—		スパン長の標 準を9mとし た場合

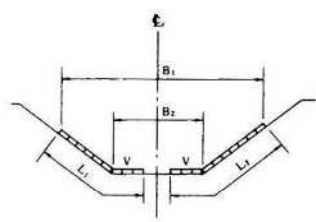
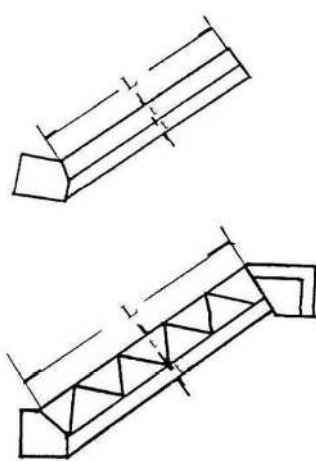
工 種	項 目	規格値(mm)	(参 考) 管理基準値 (mm)	測 定 基 準	
6. 水路	4. コンクリート二次製品水路	基準高 (V)	±30	±20	基準高, 中心線のズレ(直線部)については施工延長おおむね50mにつき1箇所の割合で測定する。中心線のズレ(曲線部)については、
		幅 (B)	-25	+25 -15	
		厚 さ (T)	-20	+20 -15	おおむね10mに1箇所の割合で測定する。上記未満は2箇所測定する。 幅, 厚さについては、施工延長50mにつき1箇所の割合で測定する。上記未満は2箇所測定する。
	鉄筋コンクリート	中心線のズレ (e)	直線部 ± 50 曲線部 ±100	直線部 ±35 曲線部 ±65	
	大型フリーユーム	施 工 延 長	-0.1% ただし、延長150m未満	-150	
	鉄筋コンクリートL形水路				
工 事	5. ボックスカルバート水路	基準高 (V)	±30	±20	基準高, 中心線のズレ(直線部)については施工延長おおむね50mにつき1箇所の割合で測定する。中心線のズレ(曲線部)については、
		中心線のズレ (e)	直線部 ± 50 曲線部 ±100	直線部 ±35 曲線部 ±65	
		施 工 延 長	-0.1% ただし延長150m未満	-150	おおむね10mに1箇所の割合で測定する。上記未満は2箇所測定する。

管 理 方 式			測 定 箇 所 標 準 図	摘 要
管理図表によるもの(様式3)	結果一覧表によるもの(様式8)	構造図に朱記, 併記するもの		
基準高, 幅	左記のもの	—		幅, 厚さはL形水路のみ測定する。
厚さ, 中心線のズレで20点未満のもの及び施工延長のもの				
基準高, 幅	左記のもの	—		
厚さ, 中心線のズレで20点未満のもの及び施工延長のもの				

工 種	項 目	規格値 (mm)	(参 考) 管理基準値 (mm)	測 定 基 準
7. 排水路	1. コンクリート法覆工	基準高 (V) ± 45	±30	施工延長おおむね50mにつき1箇所の割合で測定する。 上記未满是2箇所測定する。
		厚 さ (T) 厚さ10cm未満 -20 厚さ10cm以上 -30	厚さ10cm未満 ±15 厚さ10cm以上 ±20	
	アスファルト法覆工	法 長 (L) 法長2m未満 -50 法長2m以上 -100	法長2m未満 ±30 法長2m以上 ±65	
		施 工 延 長 -0.1% ただし延長150m未満 -150		
工事 ・ 河 川 工 事	2. コンクリートブロック積み水路	基準高 (V) ± 50	±30	基準高、中心線のズレ(直線部)については施工延長おおむね50mにつき1箇所の割合で測定する。中心線のズレ(曲線部)については、おおむね10mに1箇所の割合で測定する。 上記未满是2箇所測定する。幅、高さについては、施工延長50mにつき1箇所の割合で測定する。 上記未满是2箇所測定する。
		幅 (B) -40	±25	
	鉄筋コンクリート 柵渠	高 さ (H) -40	±25	
		中心線のズレ (e) 直線部 ± 50 曲線部 ±100	直線部 ±35 曲線部 ±65	
		施 工 延 長 -0.1% ただし延長150m未満 -150		

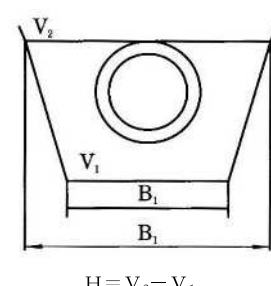
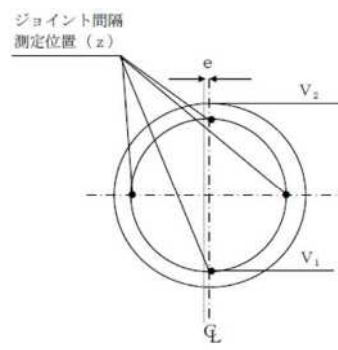
管 理 方 式			測 定 箇 所 標 準 図	摘 要
管理図表によるもの(様式3)	結果一覧表によるもの(様式8)	構造図に朱記、併記するもの		
基準高、厚さ、法長で20点以上のもの	左記のもの で20点未満のもの及び 施工延長	—		
基準高、幅、高さ、中心線のズレで20点以上のもの	左記のもの で20点未満のもの及び 施工延長	—		幅、高さは柵渠には適用しない。

工種	項目	規格値(mm)	(参考)管理基準値(mm)	測定基準	
7. 排水路	3. ライニング水路	基準高 (V)	± 75	±50	施工延長おおむね50mにつき1箇所の割合で測定する。 上記未满是2箇所測定する。
		幅 (B)	- 75	±50	
	連節ブロック	法長 (L)	法長2m未満 -50 法長2m以上 -100	法長2m未満 ±30 法長2m以上 ±65	
		施工延長	-0.1% ただし延長150m未満 -150		
工事 河川	4. 護岸工 (コンクリート張工)	基準高	± 50	±30	施工延長40m (測点間隔50mの場合が50m)につき1箇所
		厚さ (T)	厚さ10cm未満 -20 厚さ10cm以上 -30	厚さ10cm未満 -10 厚さ10cm以上 -20	
	(アスファルト張工)	法長 (L)	法長3m未満 -45 法長3m以上 -100	法長3m未満 -30 法長3m以上 -65	
	(コンクリート張砕工)	施工延長	-200	-130	
工事	5. 護岸工 (コンクリートブロック張工)	基準高	± 50	±30	施工延長40m (測点間隔50mの場合は50m)につき1箇所
		高さ (t)	- 50	-30	
	法長 (L)	法長3m未満 -45 法長3m以上 -100	法長3m未満 -30 法長3m以上 -65		
	施工延長	-200	-130		

管理方式			測定箇所標準図	摘要
管理図表によるもの(様式3)	結果一覧表によるもの(様式8)	構造図に朱記,併記するもの		
基準高, 幅, 法長で20点以上のもの	左記のもの で20点未満のもの及び 施工延長	—		布設時の値である。
基準高, 厚さ, 法長で20点以上のもの	左記のもの で20点未満のもの及び 施工延長	—		富山県独自



工 種	項 目	規格値(mm)	(参 考)		
			管理基準値 (mm)	測定基準	
8. 管 水 路 工 事	1. 管体基礎工 (砂基礎等)	幅 (B)	-100	-65	施工延長おおむね50mにつき1箇所の割合で測定する。 上記未満は2箇所測定する。
		高さ(H)	±30	±20	
	2. 管水路 (遠心力鉄筋コンクリート管)	基準高 (V)	±30 ただし ±50	±20 ただし ±30	基準高、中心線のズレ (直線部) については、施工延長おおむね50mにつき1箇所の割合で測定する。中心線のズレ (曲線部) についてはおおむね10mに1箇所の割合で測定する。上記未満は2箇所測定する。ジョイント間隔については1本毎に測定する。
		中心線のズレ (e)	±100	±65	
RC管	ジョイント間隔 (Z)	別表イ参照	別表イ参照		
良質地盤 軟弱地盤 スベーク用 ゴム添付	施工延長	-0.1% ただし延長200m未満 -200			

管 理 方 式			測定箇所標準図	摘 要
管理図表によるもの (様式3)	結果一覧表によるもの (様式8)	構造図に朱記, 併記するもの		
幅、高さで20点以上のもの	左記のもの	—	 <p style="text-align: center;"><math>H = V_2 - V_1</math></p>	基礎材が異なる場合は種類ごとに測定する。 高さ(H)の管理は、 $V_2 - V_1$ で算出するものとする
基準高、中心線のズレ、ジョイント間隔で20点以上のもの	左記のもの で20点未満のもの及び 施工延長	—	 <p style="text-align: center;">基準高 (V) は、<math>V_1</math>、<math>V_2</math>のいずれか一方を測定し管理する。</p>	Vの測定は管底 ( $V_1$ ) を原則とし、測定時期は埋戻完了とする。ただし、 $\phi 1,350\text{mm}$ 以下又は管底での測定作業が困難な場合は、管頂まで埋戻し後の管頂 ( $V_2$ ) でもよい。eの測定は管頂まで埋戻し時の管頂を原則とする。なお、「埋戻完了」とは、特に指示がない場合は舗装(表層, 上層路盤, 下層路盤)を除いた埋戻し完了時点とする。

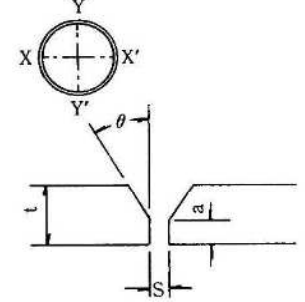
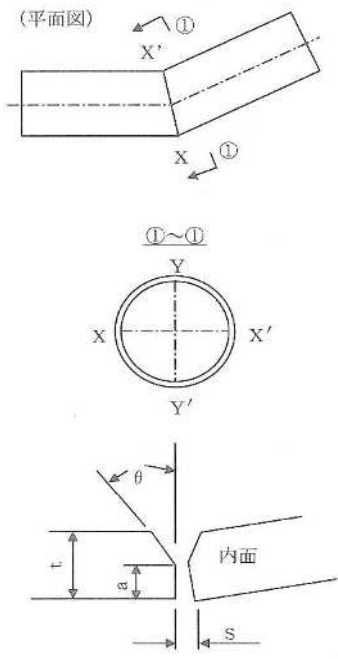
工 種	項 目	規格値(mm)	(参 考) 管理基準値 (mm)	測 定 基 準
8. 管 水 路 工 事	3. 管 水 路 (ダクタイ ル 鑄 鉄 管) A 形 K 形 U 形 T 形 (強化プラ スチック複 合管)	基準高 (V)	±30 ただし 被圧地下水のある場合 ±50	±20 ただし 被圧地下水のある場合 ±30
		中心線のズ レ (e)	±100	±65
	(ダクタイ ル 鑄 鉄 管) A 形 K 形 U 形 T 形 (強化プラ スチック複 合管) B 形, T 形 C 形	ジョイント 間隔 (Z)	別表ウ及び別表エ参照	別表ウ及び別表エ参照
		施 工 延 長	-0.1%, ただし延長200m未満 -200	
				基準高、中心線のズレ (直線部) については、 施工延長おおむね50m につき1箇所の割合で 測定する。中心線のズレ (曲線部) について はおおむね10mに1箇 所の割合で測定する。 上記未満は2箇所測定 する。ジョイント間隔 については1本毎に測 定する。

管 理 方 式			測 定 箇 所 標 準 図	摘 要
管理図表によるもの(様式3)	結果一覧表によるもの(様式8)	構造図に朱記、併記するもの		
基準高、中心線のズレ、ジョイント間隔で20点以上のもの	左記のもの及び施工延長	—	<p>基準高 (V) は、V<sub>1</sub>、V<sub>2</sub>のいずれか一方を測定し管理する。</p>	<p>Vの測定は管底(V<sub>1</sub>)を原則とし、測定時期は埋戻完了とする。ただし、φ1,350mm以下又は管底での測定作業が困難な場合は、管頂まで埋戻し後の管頂(V<sub>2</sub>)でもよい。eの測定は管頂まで埋戻し時の管頂を原則とする。</p> <p>なお、「埋戻完了」とは、特に指示がない場合は舗装(表層, 上層路盤, 下層路盤)を除いた埋戻完了時点とする。</p>

工 種	項 目	規格値(mm)	(参考) 管理基準値 (mm)	測 定 基 準	
8. 管	4. 管水路 (硬質ポリ塩化ビニル管)	基準高 (V) 埋設深 (H) 中心線のズレ (e)	±50 -50 ±120	±30 +65 -35 ±80	設計図書に示された基準高あるいは埋設深、中心線のズレ(直線部)については施工延長おおむね50mにつき1箇所の割合で測定する。中心線のズレ(曲線部)については、おおむね10mにつき1箇所の割合で測定する。上記未满是2箇所測定する。
	施工延長	-0.1%, ただし延長200m未満 -200			
	5. 管水路 (鋼管)	管種等の適用範囲は原則として下記による。 管 種 JIS G 3443-1 (水輸送用塗覆装鋼管-第1部:直管) WSP A-101-2009 (農業用プラスチック被覆鋼管) 寸 法 80A~3500A 塗覆装方法 管外面 長寿命形プラスチック被覆とする。 管内面 エポキシ樹脂塗装とする。 なお、塗覆装方法の詳細は、別表カのとおりとする。 接合法 突き合わせ溶接継手とする。 工 法 通常の開削による布設工法とする。 管路の範囲 導水管、送水管及び配水管とし、配水池、ポンプなどの 端部施設との接続部までとする。			
水路 工 事	管布設	基準高 (V) ただし 被圧地下水のある場合 中心線のズレ (e) 施工延長	±30 ±50 ±45 -0.1% ただし延長200m未満 -200	±20 ただし 被圧地下水のある場合 ±30 ±30	基準高、中心線のズレ(直線部)については施工延長おおむね50mにつき1箇所の割合で測定する。中心線のズレ(曲線部)については、おおむね10mにつき1箇所の割合で測定する。上記未满是2箇所測定する。

管 理 方 式			測 定 箇 所 標 準 図	摘 要
管理図表によるもの(様式3)	結果一覧表によるもの(様式8)	構造図に朱記、併記するもの		
基準高、埋設深、中心線のズレで20点以上のもの	左記のもの	—		
基準高、中心線のズレで20点以上のもの	左記のもの	—		通常の開削による布設工法とは、矢板土留・建込簡易土留を含むものとする。
				Vの測定は管底(V <sub>1</sub> )を原則とし、測定時期は埋戻完了とする。ただし、φ1,350mm以下又は管底での測定作業が困難な場合は、管頂まで埋戻し後の管頂(V <sub>2</sub> )でもよい。eの測定は管頂まで埋戻し時の管頂を原則とする。なお、「埋戻完了」とは、特に指示がない場合は舗装(表層、上層路盤、下層路盤)を除いた埋戻完了時点とする。

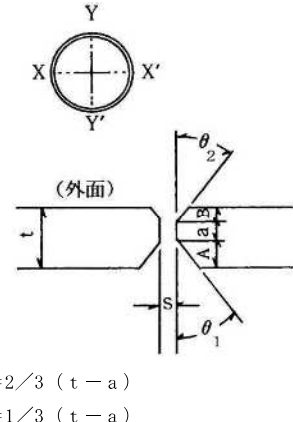
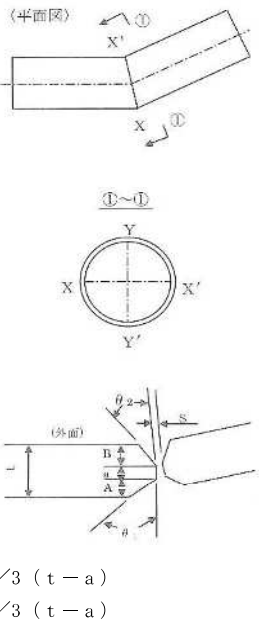
工 種	項 目	規格値(mm)	(参 考) 管理基準値 (mm)	測 定 基 準
8. 管	V型開先 (両面溶接)	ルートギャップ (S)	0~3	溶接箇所10箇所につき 1箇所の割合で測定する。  現場切り合わせの場合 のみ全溶接箇所を測定 する。
		ベベル角度 (θ)	30~35°	
		ルートフェイス (a)	2.4以下	
水 路 工 事	V型開先テー パ付き直管 (両面溶接)	ルートギャップ (S)	0~3	テーパ付き直管同士の 溶接箇所全数を測定す る。
		ベベル角度 (θ)	Y, Y' : 30~35° X' : 35~15° X : 30~50°	
		ルートフェイス (a)	2.4以下	

管 理 方 式			測 定 箇 所 標 準 図	摘 要
管理図表によるもの(様式3)	結果一覧表によるもの(様式14)	点検表によるもの(様式15)		
ルートギャップで20点以上のもの	左記のもの で20点未満のもの及び ベベル角度 ルートフェイス	—		基礎材が異なる場合は種類ごとに測定する。 高さ(H)の管理は、 $V_2 - V_1$ で算出する
ルートギャップで20点以上のもの	左記のもの で20点未満のもの及び ベベル角度 ルートフェイス	—	<p>(平面図)</p> 	左記によらない場合は特別仕様書によるものとする。

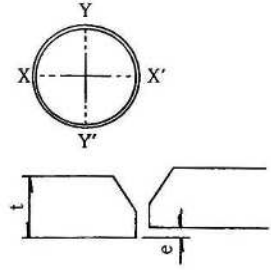
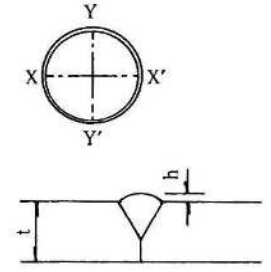
工 種	項 目	規格値(mm)	(参 考)		
			管理基準値 (mm)	測定基準	
8. 管	V型開先 (片面溶接)	ルートギャップ (S)	1~4	同 左	溶接箇所10箇所につき 1箇所の割合で測定する。  現場切り合わせの場合 のみ全溶接箇所を測定 する。
		ベベル角度 ( $\theta$ )	30~35°	同 左	
		ルートフェイス (a)	2.4以下	同 左	
水路 工事	V型開先 (片面裏当 溶接)	ルートギャップ (S)	4以上	同 左	溶接箇所10箇所につき 1箇所の割合で測定する。  現場切り合わせの場合 のみ全溶接箇所を測定 する。
		ベベル角度 ( $\theta$ )	22.5~27.5°	同 左	
		ルートフェイス (a)	2.4以下	同 左	

管 理 方 式			測定箇所標準図	摘 要
管理図表によるもの(様式3)	結果一覧表によるもの(様式14)	点検表によるもの(様式15)		
ルートギャップで20点以上のもの	左記のもの で20点未満のもの及び ベベル角度 ルートフェイス	—		左記によらない場合は特別仕様書によるものとする。
ルートギャップで20点以上のもの	左記のもの で20点未満のもの及び ベベル角度 ルートフェイス	—		左記によらない場合は特別仕様書によるものとする。

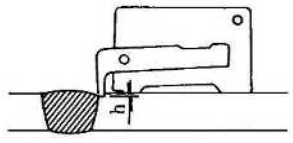
工 種	項 目	規格値(mm)	(参 考) 管理基準値 (mm)	測 定 基 準
8. 管 水	X型開先 (両面溶接)	ルートギャップ (S)	0~3	溶接箇所10箇所につき 1箇所割合で測定する。  現場切り合わせの場合 のみ全溶接箇所を測定 する。
		ベベル角度 ( $\theta_1$ ) ( $\theta_2$ )	30~35° 40~45°	
		ルートフェイス (a)	2以下	
路 工 事	X型開先テー パ付き直管 (両面溶接)	ルートギャップ (S)	0~3	テーパ付き直管同士の 溶接箇所全数を測定す る。
		ベベル角度 ( $\theta_1$ ) ( $\theta_1$ ) ( $\theta_1$ ) ( $\theta_2$ ) ( $\theta_2$ ) ( $\theta_2$ )	Y, Y' : 30~35° X' : 35~15° X : 30~50° Y, Y' : 40~45° X' : 40~60° X : 45~25°	
		ルートフェイス (a)	2以下	
			同 左	

管 理 方 式	結果一覧表によるもの(様式14)	点検表によるもの(様式15)	測 定 箇 所 標 準 図	摘 要
ルートギャップで20点以上のもの	左記のもの	—	 <p>A=2/3 (t - a) B=1/3 (t - a)</p>	左記によらない場合は特別仕様書によるものとする。
ルートギャップで20点以上のもの	左記のもの	—	 <p>A=2/3 (t - a) B=1/3 (t - a)</p>	左記によらない場合は特別仕様書によるものとする。

工 種	項 目	規格値(mm)	(参 考)	測 定 基 準
			管理基準値 (mm)	
8. 管 水 路 工 事	周継手溶接	目違い (e) 両面溶接 $t \leq 6 \quad e \leq 1.5$ $6 < t \leq 20 \quad e \leq 0.25t$ $20 < t \leq 38 \quad e \leq 5.0$ 片面溶接 $t \leq 6 \quad e \leq 1.5$ $6 < t \leq 16 \quad e \leq 0.25t$ $16 < t \leq 38 \quad e \leq 4.0$	同 左	溶接箇所10箇所につき 1箇所の割合で測定する。
	余盛高 (h)	t ; 板厚 $t \leq 12.7 \quad h \leq 3.2$ $t > 12.7 \quad h \leq 4.8$	同 左	

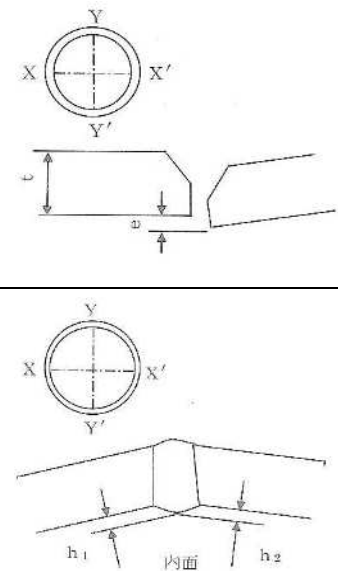
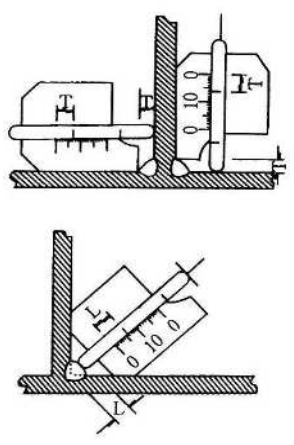
管 理 方 式			測 定 箇 所 標 準 図	摘 要
管理図表によるもの(様式3)	結果一覧表によるもの(様式14)	点検表によるもの(様式15)		
目違い, 余盛高で20点以上のもの	左記のもの で20点未満のもの	—		
				

工 種	項 目	規格値(mm)	(参 考)	測 定 基 準
			管理基準値 (mm)	
8. 管 水 路 工 事	周継手溶接 (h)	$h \geq 0.5$ は不合格。 $0.3 < h \leq 0.5$ は、1個の長さ30mm(内側にあつては50mm)を超えるもの、又は合計長さが管の円周長さの15%を超えるものは不合格。 $h \leq 0.3$ は合格。	同 左	1箇所ごとに全円周を目視により点検し、懸念のある部分はゲージにより点検する。
	ビード外観	ビード表面に極端な不揃い部分があつてはならない。	同 左	1箇所ごとに全円周を目視により点検する。
	そ の 他	溶接部及びその付近には、割れ、アークストライクの跡、有害と認められる程度のオーバーラップ、ピット、ジグ跡などの欠陥があつてはならない。	同 左	

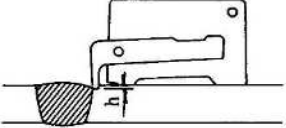
管 理 方 式			測 定 箇 所 標 準 図	摘 要
管理図表によるもの(様式3)	結果一覧表によるもの(様式14)	点検表によるもの(様式15)		
—	—	○		



工 種	項 目	規格値(mm)	(参 考) 管理基準値 (mm)	測 定 基 準
8. 管 水 路	周継手溶接 テーパ付き 直管	目違い (e) 両面溶接 t ; 板厚 t ≤ 6 e ≤ 1.5 6 < t ≤ 20 e ≤ 0.25t 20 < t ≤ 38 e ≤ 5.0	同 左	テーパ付き直管同士の 溶接箇所全数を測定す る。
	余盛高 (h)	t ; 板厚 t ≤ 12.7 h ≤ 3.2 t > 12.7 h ≤ 4.8  ただし $h = (h_1 + h_2) / 2$	同 左	
工 事	すみ肉溶接 (1/2)	脚 長 (T) 指定脚長を下まわって はならない。ただし、 一溶接線の長さの5% 以下で、-1.0mmまでは 認める。	同 左	溶接線全長にわたって 目視により点検し、懸 念のある部分はゲージ により点検する。
		のど厚 (L) 指定のど厚を下まわっ てはならない。ただし、 一溶接線の長さの5% 以下で、-0.5mmまでは 認める。	同 左	

管 理 方 式			測 定 箇 所 標 準 図	摘 要
管理図表によるもの(様式3)	結果一覧表によるもの(様式14)	点検表によるもの(様式15)		
目違い, 余盛高で20点以上のもの	左記のもの で20点未満のもの	—		
—	—	○		

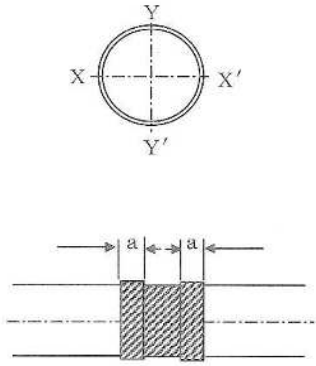
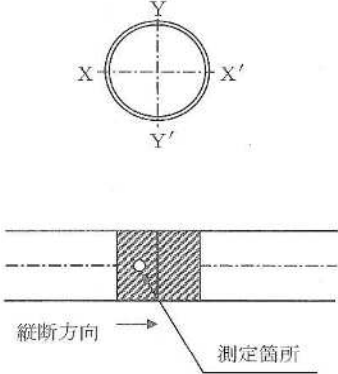
工 種	項 目	規格値(mm)	(参 考) 管理基準値 (mm)	測 定 基 準	
8. 管 水 路 工 事	すみ肉溶接 (2/2)	アングカッタ (h)	0.5<h<1.0の時ア ダカッタの長さが板厚 よりも大きいものがあ ってはならない。 h≥1.0のアングカッ トはあってはならない。	同 左	溶接線全長にわたって 目視により点検し懸念 のある部分はゲージに より点検する。
		ピ ッ ト	ピットの直径が1mm以 下では溶接長さ1mに つき3個までを許容す る。しかし直径が1mm を超えるものはあって はならない。	同 左	
		ビード外観	ビード表面に極端な不 揃い部分があってはな らない。	同 左	溶接線全長にわたって 目視により点検する。
		そ の 他	溶接部及びその付近に は、割れ、アークストラ イクの跡、有害と認め られる程度のオーバー ラップ、ピット、ジグ跡 などの欠陥があっては ならない。	同 左	
	放射線透過 試験	別表オ参照	別表オの判定基準参照	同 左	周継手溶接の場合、全 溶接線長の5%を撮影 するものとする。すみ 肉溶接の場合は特別仕 様書による。
	素地調整	外 観	水分、錆、油等があつて はならない。	同 左	現場塗装全面を点検す る。
	エポキシ 樹脂塗装	外 観	塗装表面に異物の混入、 塗りむら、塗りもれなど があってはならない。	同 左	現場塗装全面を点検す る。

管 理 方 式			測 定 箇 所 標 準 図	摘 要
管理図表によるもの(様式3)	結果一覧表によるもの(様式14)	点検表によるもの(様式15)		
—	—	○		
—	—	○		全溶接線長とは、溶 接箇所全ての溶接線 長の総計をいう。
—	—	○		
—	—	○		JIS G 3443-4に準じ る。

工 種	項 目	規格値(mm)	(参 考) 管理基準値 (mm)	測 定 基 準
8. 管 水 路 工 事	エポキシ樹脂塗装 膜 厚	最低膜厚は、別表カ又は特別仕様書に規定する膜厚を下回ってはならない。	同 左	現場塗装箇所10箇所につき1箇所測定するものとし、1箇所につき12点測定する。 (天地左右、縦断方向に各3点)
	ピンホール	火花の発生するような欠陥があってはならない。	同 左	現場塗装全面を点検する。
	付 着 性	付着不良の欠陥があってはならない。	同 左	

管 理 方 式			測 定 箇 所 標 準 図	摘 要				
管理図表によるもの(様式3)	結果一覧表によるもの(様式14)	点検表によるもの(様式15)						
膜厚で20点以上のもの	左記のもの で20点未満のもの		<p>基礎材が異なる場合は種類ごとに測定する。 高さ(H)の管理は、<math>V_2 - V_1</math>で算出する。</p>					
		○	ホリデーディレクターを用いてピンホール検査を行う。 標準試験電圧 <table border="1" style="width: 100%;"> <tr> <td>塗膜の厚さ (mm)</td> <td>試験電圧 (DC V)</td> </tr> <tr> <td>0.5以上</td> <td>2,000~2,500</td> </tr> </table>	塗膜の厚さ (mm)	試験電圧 (DC V)	0.5以上	2,000~2,500	
塗膜の厚さ (mm)	試験電圧 (DC V)							
0.5以上	2,000~2,500							
		○	柄のついた鋼製両刃のへら(全長約200mm程度)を用いてはつり、付着の良否を点検する。					

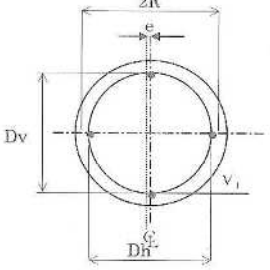
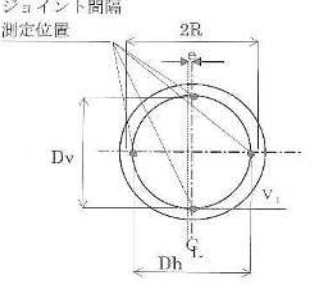
工 種	項 目	規格値(mm)	(参 考) 管理基準値 (mm)	測 定 基 準
8. 管 水 路 工 事	ジョイント コート	焼損	あつてはならない。	ジョイントコート全数 を点検する。
		両端のめくれ	有害な欠陥となる大きなめくれがあつてはならない。	
		ふくれ	ジョイントコートの両端から50mm以内にふくれがあつてはならない。	
		工場被覆部との重ね代 (a)	片側50mm以上	
		ピンホール	火花の発生するような欠陥があつてはならない。	ジョイントコート全数 全面を点検する。
	膜厚	別表カのとおり1.5mm以上ただし、加熱収縮後の厚さとする	同 左	ジョイントコート施工箇所10箇所につき1箇所測定するものとし、1箇所につき4点測定する。

管 理 方 式			測 定 箇 所 標 準 図	摘 要
管理図表によるもの(様式3)	結果一覧表によるもの(様式8)	構造図に朱記、併記するもの		
—	—	○		基礎材が異なる場合は種類ごとに測定する。 高さ(H)の管理は、 $V_2 - V_1$ で算出する
—	—	○	<p>ホリデーディテクターを用いてピンホール検査を行う。試験電圧は10,000~12,000Vを標準とする。</p>	
膜厚で20点以上のもの	左記のもので20点未満のもの	—		

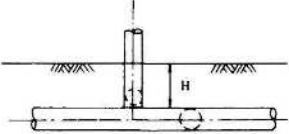
工 種	項 目	規格値(mm)	(参 考)		
			管理基準値 (mm)	測定基準	
8. 管 水 路	6. 管水路 (埋設とう 性管)	管種等の適用範囲は原則として下記による。 管 種			
	ダクタイ ル 鑄鉄管	JIS G5526 (ダクティル鑄鉄管) J D P A G1027 (農業用水用ダクティル鑄鉄管)			
	鋼 管	JIS G3443-1 (水輸送用塗覆装鋼管-第1部:直管) WSP A-101 (農業用プラスチック被覆鋼管)			
	強化プラ スチック 複合管	JIS A5350 (強化プラスチック複合管) F R P M K111-2016 (強化プラスチック複合管内圧管 フライムトワインディング成形法)			
	たわみ率				
	縮	なし	±5%	±3%	施工延長おおむね50mにつき1箇所の割合で測定する。上記未滿は2箇所測定する。 測定は定尺管の中央部とする。 測定時期は管据付時(接合完了後)、管頂埋戻時及び埋戻完了時とする。 なお、「埋戻完了」とは、特に指示がない場合は舗装(表層、上層路盤、下層路盤)を除いた埋戻完了時点とする。
	固	I	±5%	±3%	
	程	I	±5%	±4%	
	度	II	±5%	±4%	

管 理 方 式			測定箇所標準図	摘 要								
管理図表によるもの(様式3, 17)	結果一覧表によるもの(様式3, 17)	構造図に朱記、併記するもの										
				<p>管据付時の測定の際、以下の手順で天・地・左・右の各測定基準点を固定し、以後同一点でたわみ量を測定する。</p> <p>①測定しようとする管の管中央位置を管底及び左右管側にペイントでマーキングする。</p> <p>②その位置に水準器を下図のように水平におく。その後、水準器の中央点を管にマーキングする。</p> <p>③②でマーキングした点に測定棒を立て、測定棒に水準器を添わせて測定棒を垂直にし、その状態で測定棒をスライドさせ測定棒と管の接点をマーキングする(管天測点となる)。</p> <p>④①でマーキングした位置(左右管側)に下図のように水準器を使って水平点をマーキングする。</p>								
各測定時期で20点以上	左記のもの	—		<p>管径900mm以上に適用する。矢板施工の場合は管据付時、矢板引抜き時及び埋戻完了時に測定する。縮固め程度は次のとおりである。</p> <table border="1"> <thead> <tr> <th>縮固めの程度</th> <th>仕上がり程度</th> </tr> </thead> <tbody> <tr> <td>縮固めなし</td> <td>縮まった状態を指しいわゆる膨軟状態ではない</td> </tr> <tr> <td>縮固めI</td> <td>プロテクター密度の85%程度</td> </tr> <tr> <td>縮固めII</td> <td>プロテクター密度の90%以上</td> </tr> </tbody> </table>	縮固めの程度	仕上がり程度	縮固めなし	縮まった状態を指しいわゆる膨軟状態ではない	縮固めI	プロテクター密度の85%程度	縮固めII	プロテクター密度の90%以上
縮固めの程度	仕上がり程度											
縮固めなし	縮まった状態を指しいわゆる膨軟状態ではない											
縮固めI	プロテクター密度の85%程度											
縮固めII	プロテクター密度の90%以上											
			<p>たわみ率の計算</p> $\Delta X / 2R \times 100 (\%)$ $\Delta X =  2R - (D_h + t)  \text{ 又は }  2R - (D_u + t) $ <p>2R: 管厚中心直径 t: 管厚</p>									

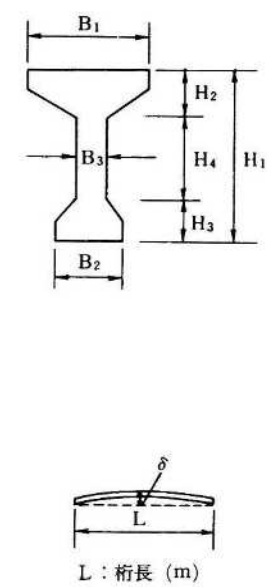
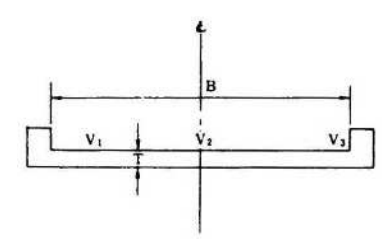
工 種	項 目	規格値(mm)	(参 考) 管理基準値 (mm)	測 定 基 準
8. 管 水	7. シールド 工事 (一 次覆工)	基準高 (V) ±50	±30	基準高. 中心線のズレ (直線部), たわみ率 (直線部), たわみ率 については施工延長お おむね50mにつき1箇 所の割合で測定する。
	コンクリ ートセグ メント	中心線のズ レ (e) 直線部 ±100 曲線部 ±150	直線部 ± 65 曲線部 ±100	中心線のズレ(曲線部) についてはおおむね10 mに1箇所の割合で測 定する。
	鋼製セグ メント	施工延長 -0.1%, ただし延長150m未満 -150		上記未満は2箇所測定 する。
		たわみ率 ± 5%	± 3%	
8. 路 工 事	8. シールド 工事 (二 次覆工)	基準高 (V) 既製管挿入工 ± 30 推進工事 ± 50	± 20 ± 30	基準高. 中心線のズレ (直線部) については, 施工延長おおむね50m につき1箇所の割合で 測定する。中心線のズ レ (曲線部) について はおおむね10mに1箇 所の割合で測定する。 上記未満は2箇所測定 する。ジョイント間隔 については1本毎に測 定する。
	既製管覆 工	中心線のズ レ (e) ±100	± 65	
	推進工事	ジョイント 間隔 (Z) 別表イ, ウ及び 別表エ参照	別表イ, ウ及び 別表エ参照	
		施工延長 -0.1%, ただし延長200m未満 -200		
	たわみ率 ± 5%	± 3%	施工延長おおむね50m につき1箇所を測定す る。上記未満は2箇所 測定する。測定時期は 管据付時, 注入完了時 とする。	

管 理 方 式			測 定 箇 所 標 準 図	摘 要
管理図表によ るもの(様式 3, 16)	結果一覧表に よるもの(様 式8, 16)	構造図に朱 記, 併記す るもの		
基準高, 中 心線のズレ, たわみ率で 20点以上の もの	左記のもの で20点未満 のもの及び 施工延長 もの	—	 <p>基準高 (V) は、<math>V_1</math> を測定し管理する。 たわみ率の計算 <math>\Delta X / 2R \times 100 (\%)</math> <math>\Delta X = [2R - (Dh - t)]</math> 又は <math>[2R - (Dv - t)]</math> 2R: 管厚中心直径 t: 管厚</p>	基礎材が異なる 場合は種類ごと に測定する。 高さ(H)の管理 は、 $V_2 - V_1$ で算出する。
基準高, 中 心線のズレ, たわみ率で 20点以上の もの	左記のもの で20点未満 のもの及び 施工延長 もの	—	 <p>ジョイント間隔 測定位置</p> <p>基準高 (V) は、<math>V_1</math> を測定し管理する。 たわみ率の計算 <math>\Delta X / 2R \times 100 (\%)</math> <math>\Delta X = [2R - (Dh + t)]</math> 又は <math>[2R - (Dv + t)]</math> 2R: 管厚中心直径 t: 管厚</p>	Vの測定は管 底 ( $V_1$ ) を原 則とし, 測定 時期は完了時 とする。

工 種	項 目	規格値(mm)	(参 考) 管理基準値 (mm)	測 定 基 準	
9. 畑 か ん 施 設 工 事	1. スプリン クラー	埋設深 (H)	-50	+65 -35	構造図の寸法表示箇所 を測定する。

管 理 方 式			測 定 箇 所 標 準 図	摘 要
管理図表によるもの(様式3,5)	結果一覧表によるもの(様式8)	構造図によるもの(併記するもの)		
埋設深で20 点以上のもの	左記のもの で20点未満 のもの	—		

工 種	項 目	規格値(mm)	(参考) 管理基準値 (mm)	測 定 基 準
10. 橋	1. コンクリート桁	幅 (B) +10 -5 ±5	上幅(B <sub>1</sub> ) +7 -3 下幅(B <sub>2</sub> , B <sub>3</sub> ) ±3	幅, 高さについては桁の両端部, 中央部の3箇所を全桁数測定する。
	(ポストテンション桁)	高 さ (H) +10 -5	+7 -3	
		桁 長 (L) ±15	±10	桁長は各桁で, 横方向の最大曲がりについてはプレストレスing後に, 全桁数測定する。
		横方向の最大曲がり(δ) (桁長 10.5m 未満)	1.5L -6	
横方向の最大曲がり(δ) (桁長 10.5m 以上)	10			
工 事	2. 鉄筋コンクリート床版工	基準高 (V) ±20	±15	基準高は1径間当たり2箇所(支点付近)で測定する。 幅は1径間当たり3箇所測定する。 厚さは, おおむね10m <sup>2</sup> に1箇所の割合で測定する。
		幅 (B) ±30	±20	
		厚 さ (T) +20 -10	+13 -7	

管 理 方 式			測 定 箇 所 標 準 図	摘 要
管理図表によるもの(様式3)	結果一覧表によるもの(様式8)	構造図に朱記, 併記するもの		
—	構造図に朱記, 併記困難なもの	幅, 高さ, 桁長, 横方向の最大曲がり	 <p>L: 桁長 (m)</p>	
—	構造図に朱記, 併記困難なもの	基準高, 幅, 厚さ		コンクリート橋に適用する。



工 種	項 目	規格値(mm)	(参 考) 管理基準値 (mm)	測 定 基 準	
10. 橋 梁 工 事	3. 鉄筋コン クリート 高欄及び 地覆工	高欄幅 (B)	-20	±13	1 径間当たり両端と中 央部の両側を測定する。
		高 欄 高 さ (H)	-30	±20	
		地覆幅 (B)	-20	±13	
		地 覆 高 さ (H)	-20	±13	

管 理 方 式			測 定 箇 所 標 準 図	摘 要
管理図表によ るもの(様式 3)	結果一覧表に よるもの(様 式8)	構造図に朱 記, 併記す るもの		
		構造図に朱 記, 併記す ることが困 難なもの		

工 種	項 目	規格値(mm)	(参 考) 管理基準値 (mm)	測 定 基 準	
11. 橋 梁 下 部 工 事	1. 橋台工	敷 幅 (B)	-50	±30	橋軸方向の断面寸法は中央及び両端部で測定し、その他は構造図の寸法標示箇所を測定する。
	控壁の厚さ (T)	-20	+20 -13		
	高 さ (H)	-50	±30		
	中心線のズレ (e)	±50	±30		
	天 端 長 (l <sub>1</sub> )	-50	±30		
	敷 長 (l <sub>2</sub> )	-50	±30		
	胸壁間距離 (L)	±30	±20		
橋台沓部	1 共通工事の10精度を要するものの項に定めるところによる		同 左	同 左	

管 理 方 式			測 定 箇 所 標 準 図	摘 要
管理図表によるもの(様式3)	結果一覧表によるもの(様式8)	構造図に朱記、併記するもの		
—	構造図に朱記、併記困難なもの	敷幅、控壁の厚さ、高さ、中心線のズレ、天端長、敷長、胸壁間距離		2 スパン以上の場合の胸壁間距離は2及び3橋脚工の橋脚中心間距離において管理する。
同 左	同 左	同 左	同 左	

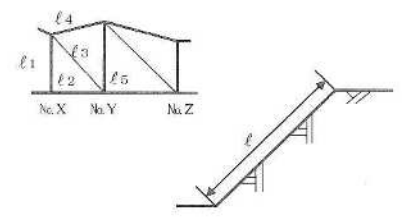
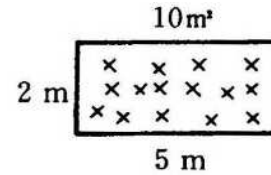
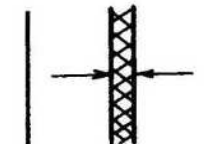
工 種	項 目	規格値(mm)	(参考) 管理基準値 (mm)	測 定 基 準	
11. 橋 梁 下 部 工 事	2. 橋脚工 (張出式 重力式 半重力式)	基準高 (V)	±20	±15	橋軸方向の断面寸法は中央及び両端部で測定し、その他は構造図の寸法標示箇所を測定する。
	天端長 ( $l_1$ )	-50	±30		
	敷 長 ( $l_2$ )	-50	±30		
	天 端 幅 ( $B_1$ )	-20	+20 -13		
	敷 幅 ( $B_2$ )	-50	±30		
	高 さ (H)	-50	±30		
	橋脚中心間 距離 (L)	±30	±20		
	中心線のズレ (e)	±50	±30		

管 理 方 式			測 定 箇 所 標 準 図	摘 要
管理図表によるもの(様式3)	結果一覧表によるもの(様式8)	構造図に朱記、併記するもの		
—	構造図に朱記、併記困難なもの	基準高、天端長、敷長、天端幅、敷幅、高さ、橋脚中心間距離、中心線のズレ		

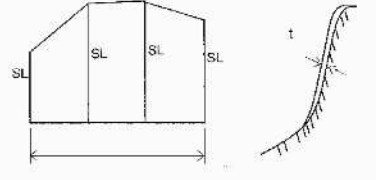
工 種	項 目	規格値(mm)	(参 考) 管理基準値 (mm)	測 定 基 準	
11. 橋 梁 下 部 工 事	3. 橋脚工 (ラーメン式)	基準高 (V)	±20	±15	橋脚方向の断面寸法は中央及び両端部で測定し、その他は構造図の寸法表示箇所を測定する。
		天端長 (ℓ)	-20	±15	
		天 端 幅 (B <sub>1</sub> )	-20	+20 -13	
		中間幅 (d)	-20	±15	
		基 礎 幅 (B <sub>2</sub> , b)	-50	±30	
		高 さ (H)	-50	±30	
		厚 さ (T)	-20	+20 -13	
		橋脚中心間 距離 (L)	±30	±20	
		中心線のズレ (e)	±50	±30	

管 理 方 式	測 定 箇 所 標 準 図	摘 要
管理図表によるもの(様式3) 結果一覧表によるもの(様式8) 構造図に朱記、併記困難なもの		基準高、天端長、中間幅、基礎幅、高さ、厚さ、橋脚中心間距離、中心線のズレ

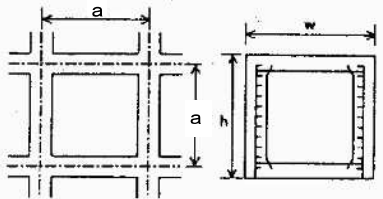
工 種	項 目	規格値(mm)	(参 考) 管理基準値 (mm)	測 定 基 準
12. 法 面 保 護 工 事	1. ラス張 植生マット 植生シート 繊維ネット 張芝 人工張芝 むしろ張工 (上記工種 で種子を含 む場合は、 2. 植生等 の工種の植 被率の管理 項目を適用 する)	面 積 施工面積≥設計面積		全施工面積について展 開図又はその他の方法 により測定(求積)する。
	アンカーピン 数	ラス張 φ 9 (D10) × L=200mm 15本/10㎡以上 φ 16 (D16) × L=400mm 3本/10㎡以上		ラス張は200㎡に1 箇 所の割合で測定する。 上記未満は2 箇所測定 する。
	アンカーピン 及び止め釘	植生マット、繊維 ネット 肥料袋付 6本/㎡以上 肥料袋無 3本/㎡以上		植生マット及び繊維ネ ットは500㎡に1 箇所 の割合で測定する。 上記未満は2 箇所測定 する。
	重ね合せ幅	10cm以上 植生マット 植生シート 5cm以上 むしろ張工 3cm以上		ラス張は200㎡に1 箇 所の割合で測定する。 植生マット、植生シー ト、繊維ネットは500㎡ に1 箇所の割合で測 定する。 むしろ張工は100㎡に 1 箇所の割合で測定 する。 上記未満は、いずれ の場合も2 箇所測定 する。

管 理 方 式			測 定 箇 所 標 準 図	摘 要
管理図表によ るもの(様式 3)	結果一覧表に よるもの(様 式8)	構造図に朱 記、併記する もの		
—	—	展開図及 び測線長		0 <sub>n</sub> : 側線をい う。
—	測定値を記 入	—	<p>アンカー ピン数</p>  <p>網の重ね 合わせ幅</p> 	規格値に示す値 は標準であるこ とから、工法に より標準本数が 異なる場合は、 別途監督員と協 議する。
				マット、植生 シート、繊維 ネットの重ねい ては、工法によ り異なる場合、 別途監督員と協 議する。

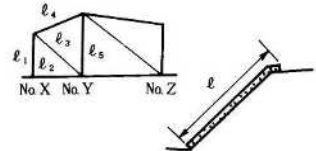
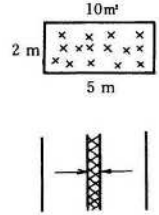
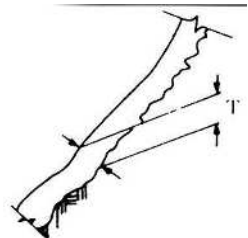
工 種	項 目	規格値(mm)	(参考) 管理基準値 (mm)	測 定 基 準
12. 法 面 保 護 工 事	2. 植生等の 工種 (伏工、吹付 工類)	法 長	5m未満 -200 5m以上 -4 %	全測点 面積で管理する場合 の規格値は-2%以内と する。
		延 長	-200	
	厚 さ	5cm未満 - 10 5cm以上 - 20	厚層基材又は客土吹 付等の厚さを管理す る場合の規格値は、 200m <sup>2</sup> に一箇所の割合 で測定して、その平 均値以上とする。	
	植 被 率 (資材・工法 に種子が含ま れる場合)	設計数値以上		施工面積1,000m <sup>2</sup> に1 ヶ所の割合で測定する。

管 理 方 式			測 定 箇 所 標 準 図	摘 要
管理図表によ るもの(様式 3)	結果一覧表に よるもの(様 式8)	構造図に朱 記、併記する もの		
—	—	展開図及び 測線長		
厚さ20点以 上のも	左記のもの で20点未満 のもの	—		
—	測定表また は出来形図	—		

工 種	項 目	規格値(mm)	(参考) 管理基準値 (mm)	測 定 基 準
12. 法 面 保 護 工 事	3. 法 枠 工 (枠内吹付 で種子を含 む場合は、 2. 植生等 の工種の植 被率の管理 項目を適用 する)	法 長	10m未満 -100 10m以上 -200	断面、形状等の変化点 毎で測定する。
	幅 (W)	-30		
	高さ (h)	-30		
	吹付枠中心 間隔 (a)	±100		
	延長 (L)	-200		1施工箇所毎

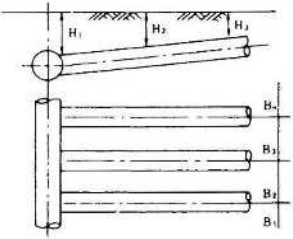
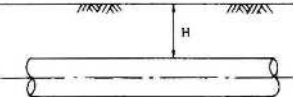
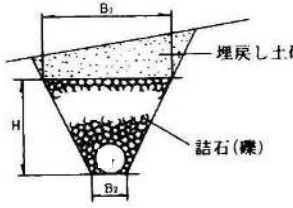
管 理 方 式			測 定 箇 所 標 準 図	摘 要
管理図表によるもの(様式3)	結果一覧表によるもの(様式8)	構造図に朱記、併記するもの		
—	—	展開図に朱記、併記するもの		
間隔で20点以上のもの	左記のもので20点未満のもの			
		展開図に朱記、併記するもの		

工 種	項 目	規格値(mm)	(参 考) 管理基準値 (mm)	測 定 基 準	
12. 法 面 保 護	4. 特殊配合 モルタル 吹付工 (種子を含む場合は、 2. 植生等 の工種の植 被率の管理 項目を適用 する)	面 積	施工面積 $\geq$ 設計面積	全施工面積について展 開図又はその他の方法 により測定(求積)す る。	
	吹 付 量	吹付量 $\geq$ 設計量	施工面積200㎡に1箇 所の割合で測定する。 上記未满是2箇所とす る。		
	アンカーピン 数	施工本数 $\geq$ 設計本数	金網張工は200㎡に1 箇所の割合で測定する。 上記未满是2箇所測定 する。		
	網の重ね合わ せ幅	10cm以上			
工 事	5. コンクリ ート吹付 工  モルタル 吹付工	吹 付 厚 さ (T)	-10 -20  (ただし、吹付面に 凹凸がある場合の 最小吹付厚は、設 計厚の50%以上とし、 平均厚は設計 厚以上。)	設計厚5cm未満 $\pm$ 7 設計厚5cm以上 $\pm$ 15	施工面積おおむね100㎡ につき1箇所の割合で コア採取又は削孔な どして測定する。上記 未满是2箇所測定する。

管 理 方 式			測 定 箇 所 標 準 図	摘 要
管理図表によるもの(様式3)	結果一覧表によるもの(様式8)	構造図に朱記、併記するもの		
—	—	展開図及び測線長		$l_n$ : 測線をいう No間は、40m以内。
厚さで20点 以上のもの	左記のもの で20点未満 のもの	—		
—	測定値を記入する。	—	アンカー ピン数  	
厚さで20点 以上のもの	左記のもの で20点未満 のもの	—		施工端部、岩等 の突出部の特殊 な場合は適用し ない。



工 種	項 目	規格値(mm)	(参考) 管理基準値 (mm)	測 定 基 準	
13. 暗 渠 排 水 工 事	1. 吸水渠	布設深 (H)	- 75	+100 -50	上, 下流端の2箇所を測定する。ただし, 1本の布設長がおおむね100m以上のときは, 中間点を加えた3箇所を測定する。
		間 隔 (B)	±750	±500	
		施 工 延 長	-0.2% ただし, 延長500m以下 -1,000		
	2. 集水渠 (支線)  導水渠 (幹線)	布設深 (H)	- 75	+100 -50	施工延長おおむね50mにつき1箇所の割合で測定する。
		施 工 延 長	-0.2% ただし, 延長500m以下 -1,000		
	3. 被覆材	幅 (B)	- 50		上, 下流端の2箇所を測定する。ただし, 1本の布設長がおおむね100m以上のときは, 中間点を加えた3箇所を測定する。
深 さ (H)		- 30			

管 理 方 式	測定箇所標準図	摘 要
布設深, 間隔で20点以上のもの		—
布設深で20点以上のもの		—
幅, 深さで20点以上のもの		—

工 種	項 目	規格値(mm)	(参考) 管理基準値 (mm)	測定基準
14. フ ィ ル ダ ム 工 事	1. 監査廊 (暗渠タイプ)	基準高 (V)	±30	±20
		幅 (B)	-25	+25 -15 ただし, B <sub>2</sub> , B <sub>3</sub> , -15
		厚 さ (T)	-20	-13
		高 さ (H)	-40	±25 ただし, H <sub>2</sub> -25
		中心線のズレ (e)	直線部 ±75 曲線部 ±150	直線部 ±50 曲線部 ±100
		スパン長	直線部 ±20 曲線部 ±30	直線部 ±13 曲線部 ±20
		施工延長	-0.1% ただし、延長150m未満 -150	
2. 堤体盛土	ゾ ン 幅	遮水ゾーン	ℓ <sub>1</sub> +500 -0	1. ゾーン幅については施工延長おおむね20mにつき1箇所の割合で測定する。
		フィルターゾーン	ℓ <sub>2</sub> +500 -0 有効幅Bは設計以上	
		トランジションゾーン	ℓ <sub>3</sub> +1,000 -500	
		ロックゾーン	ℓ <sub>4</sub> +1,000 -0 有効幅Bは設計以上	

管 理 方 式			測定箇所標準図	摘 要
管理図表によるもの(様式3)	結果一覧表によるもの(様式8)	構造図に朱記、併記するもの		
基準高, 幅, 厚さ, 高さ, 中心線のズレ, スパン長で20点以上のもの	左記のもの で20点未満のもの及び施工延長			
ゾーン幅で20点以上のもの	左記のもの で20点未満のもの		<p>注) ゾーン区分 C: 遮水ゾーン F: フィルターゾーン T: トランジションゾーン R: ロックゾーン</p>	<p>1. 堤体表面張立(張石)状態に適用する。 2. ゾーン幅とはダム中心線から設計境界線までの距離(ℓ)と各ゾーン単独有効幅(B)をいう。 3. 管理基準値については別途定めるものとする。 4. 各リフトごとの盛立高の管理基準値については別途定めるものとする。</p>

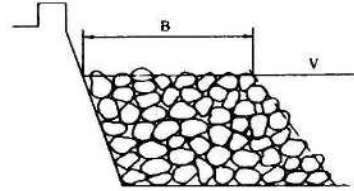
工 種	項 目	規格値(mm)	(参 考) 管理基準値 (mm)	測 定 基 準
14. フ イ ル ダ ム 工 事	3. 洪水吐	基準高 (V)	±30	±20
		厚 さ (T)	-20	+20 -13 ただし、T <sub>1</sub> ~T <sub>9</sub> -13
		幅 (B)	-25	+25 -15
		高 さ (H)	-25	±15
		中心線のズレ (e)	直線部 ± 50 曲線部 ±100	直線部 ±35 曲線部 ±65
		スパン長	直線部 ± 20 直線部 ± 30	直線部 ±13 直線部 ±20
		施工延長	-0.1% ただし、延長150m未満 -150	

管 理 方 式		測 定 箇 所 標 準 図	摘 要
管理図表によるもの(様式3)	結果一覧表によるもの(様式8) 構造図によるもの(併記するもの)		
基準高、厚さ、幅、高さ、中心線のズレ、スパン長で20点以上のもの	左記のもの で20点未満のもの及び 施工延長	<p>※ 斜線部はインバート</p>	インバートと側壁が一体構造の場合、測定箇所は別途定めるものとする。

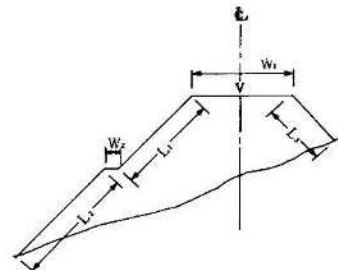
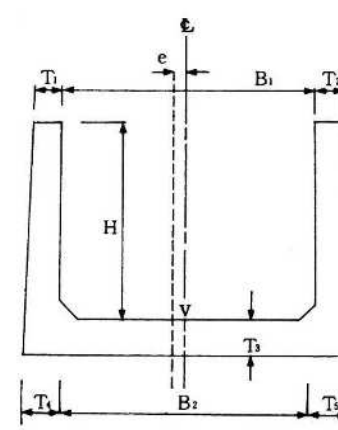
工 種	項 目	規格値(mm)	(参 考) 管理基準値 (mm)	測 定 基 準	
15. 頭	1. 本 体	基準高 (V)	± 30	± 20	構造図の寸法表示箇所を測定する。
		幅 (B)	天端幅等 - 30 エプロン部 - 60	天端幅等 ±20 エプロン部 ±40	
		厚 さ (T)	- 30 導流壁, エプロン部等	+ 30 -20 導流壁, エプロン部等	
		高 さ (H)	- 30 導流壁等	+ 30 -20 導流壁等	
		長 さ (L)	-100 導流壁, エプロン部	+100 -65 導流壁, エプロン部	
首	2. 護床ブロック (異形ブロック)	基準高 (V)	±150	±100	基準高については, 施工面積100㎡につき1箇所の割合で測定する。上記未満は2箇所測定する。
		面 積 (A)	-0.2%		
工					
工					
事					

管 理 方 式			測 定 箇 所 標 準 図	摘 要
管理図表によるもの(様式3)	結果一覧表によるもの(様式8)	構造図に朱記、併記するもの		
—	構造図に朱記することが困難なもの	基準高, 幅 厚さ, 高さ, 長さ		
基準高で20点以上のもの	左記のもので20点未満のもの	—		

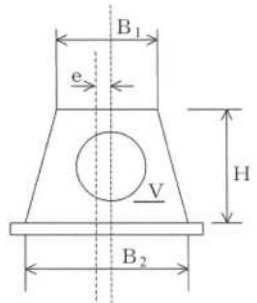
工 種	項 目	規格値(mm)	(参 考) 管理基準値 (mm)	測 定 基 準
16. 海 岸 河 川 工 事	1. 捨石工	基準高 (V)	±200	基準高, 幅については 捨石工は特別仕様書に 施工延長おおむね50m につき1箇所割合で 測定する。
	消波プロ ック	幅 (B)	±200	

管 理 方 式			測 定 箇 所 標 準 図	摘 要
管理図表によるもの(様式3)	結果一覧表によるもの(様式8)	構造図に朱記, 併記するもの		
基準高, 幅 で20点以上 のもの	左記のもの で, 20点未 満のもの	左記のもの で箇所単位 のもの		

工 種	項 目	規格値(mm)	(参 考) 管理基準値 (mm)	測 定 基 準	
17. た め 池	1. 堤体工	基準高 (V)	±100	±65	線的なものについては 施工延長おおむね20m につき1箇所の割合で 測定する。 上記未满是2箇所測定 する。
		堤 幅 (W)	天端幅, 小段幅等-100	天端幅, 小段幅等 -65 (鋼土 +300、-0)	
		法 長 (L)	-100	-65	
		施 工 延 長	-200		
改 修 工 事	2. 洪水吐工	基準高 (V)	±30	±20	基準高、幅、厚さ、 高さ、中心線のズレ については施工延長 1スパンにつき1箇 所の割合で測定す る。 箇所単位のものにつ いては適宜構造図の 寸法表示箇所を測定 する。
		幅 (B)	±30	±20	
		厚 さ (T)	±20	±13	
		高 さ (H)	±30	±20	
		中心線のズレ	直線部 ± 50	直線部 ±35	
		スパン長 (L)	直線部 ±20 曲線部 ±30	直線部 ±13 曲線部 ±20	
		施 工 延 長 (又は長さ)	-150		

管 理 方 式	測 定 箇 所 標 準 図		摘 要
	管理図表によるもの(様式3)	結果一覧表によるもの(様式8)	
構造図に朱記, 併記するもの	左記のもの	左記のもの	 <p>1 鋼土の幅は盛土高1m毎に管理する。 2 測定は原則として水平距離とするが法長の場合は斜距離とする。 3 出来形測定と写真は同一箇所で行う。 4 出来形図は横断面図面を利用して作成する。</p>
併記するもの	左記のもの で, 20点未 満のもの のもの	左記のもの で, 20点未 満のもの のもの	
併記するもの	左記のもの で20点未 満のもの 及び 施工延長 上のもの	箇所単位の 構造物につ いて、基準 高、幅、厚 さ、高さ	 <p>スパン長の標準を9mとした場合</p>

工 種	項 目	規格値(mm)	(参考) 管理基準値 (mm)	測 定 基 準	
17. た め 池 改 修 工 事	3. 樋管工 同上付帯 構造物 (土砂吐 ゲート等)	基準高 (V)	±30	基準高、幅、厚さ、 高さ、中心線のズレ については施工延長 10mにつき1箇所割 合で測定する。 ジョイント間隔につ いては、1本毎に測定 する。 箇所単位のものにつ いては適宜構造物の 寸法表示箇所を測定 する。	
		幅 (B)	-20		+20 -13
		厚 さ (T)	-20		+20 -13
		高 さ (H)	-20		±13
		中心線のズ レ (e)	直線部 ± 50 曲線部 ±100		直線部 ±35 曲線部 ±65
		施 工 延 長	-150		

管 理 方 式	結果一覧表に よるもの(様式 8)	構造図に朱 記、併記する もの	測 定 箇 所 標 準 図	摘 要
基準高、幅 厚さ、高さ、 中心線のズ レ、ジョイ ント間隔で 20点以上の もの	左記のもの で20点未満 のもの	箇所単位 の構造物につ いて、基準 高、幅、厚 さ、高さ		<p>1 基準高(V)は管底を原則とする。</p> <p>2 プレキャストコンクリート製品の場合である。</p> <p>3 底樋がトンネルの場合は土木工事施工管理基準5.水路トンネル工事の1.水路トンネルに準ずる。</p> <p>4 斜樋等付帯構造物は土木工事施工管理基準1.共通工事の9.コンクリート付帯構造物に準ずる。ただし、基準高(V)は、取水孔(ゲート中心)の標高とし、高さ(H)は斜面直角方向とする。</p>

工 種	項 目	規格値(mm)	(参 考) 管理基準値 (mm)	測 定 基 準
18. 客 土 工 事	現 況 高			15点/30a (全耕区)
	搬 入 台 数	耕区単位に伝票管理	耕区単位に伝票管理	耕区番号, 車輛番号, 積載量(目視又は測定) 等を確認のうえ伝票受領
	耕土補給厚さ	5~4cm補給 -20 3cm補給 -15	5~4cm補給 +20 -15 3cm補給 +20 -10	15点/30a (全耕区) の平均値
	均 し 度	-50	±35	15点/30a (全耕区)

19. 地すべり工事

【森林整備保全事業編】 森林土木工事共通 3-1 共通工種 参照  
溪間・山腹工等 11 地すべり防止工 参照

20. 補強土壁工事

【森林整備保全事業編】 森林土木工事共通 1 土工 参照  
森林土木工事共通 3-10 擁壁工 参照

管 理 方 式	測定箇所標準図	摘 要
基準高, 厚さ, 幅で20点以上のもの	左記のもの — で20点未満のもの及び 施工延長	富山県独自

21. 農業集落排水施設工事

「農業集落排水施設 検査・施工管理指標(案)」参照  
平成12年4月 (社)日本集落排水協会

22. 施設機械関係工事

「施設機械工事等施工管理基準の制定について」参照  
(平成19年4月26日付 耕第225号 農林水産部長 通知)



別表ア～カについて

別表ア 基礎杭打工 偏心管理基準値

(単位：mm)

杭 径	木 杭		プレキャストコンクリート杭	
	規 格 値	(参 考) 管理基準値	規 格 値	(参 考) 管理基準値
60	225	60		
90	225	90		
120	225	120		
150	225	150		
180	225	180		
210	225	210		
200			50	33
250			62	41
300			75	50
350			87	58
400			100	66
450			100	66
500			100	66
550			—	—
600			100	66
700			100	66
800			100	66
900				
1,000				
1,200				
1,500				
1,800				
2,000				
2,500				
3,000				

【農業農村整備事業編】

(単位：mm)

杭 径	鋼 管 杭		場 所 打 ち 杭	
	規 格 値	(参 考) 管理基準値	規 格 値	(参 考) 管理基準値
60				
90				
120				
150				
180				
210				
200				
250				
300				
350				
400	100	66		
450	100	66		
500	100	66		
550	100	66		
600	100	66		
700	100	66		
800	100	66	100	66
900	100	66	—	—
1,000	100	66	100	66
1,200			100	66
1,500			100	66
1,800			100	66
2,000			100	66
2,500			100	66
3,000			100	66

別表イ 管水路（コンクリート二次製品）のジョイント間隔管理基準値

(単位：mm)

JIS A5372 RC管 (B型管)				JIS A5372 RC管 (NB型管)	
呼び径 (mm)	(参考) 管理基準値	規格値		(参考) 管理基準値	規格値
		良質地盤	軟弱地盤		
150	+13 0	+20 0	+11 0	+15 0	+23 0
200	+13 0	+20 0	+11 0	+15 0	+23 0
250	+13 0	+20 0	+11 0	+15 0	+23 0
300	+12 0	+18 0	+10 0	+15 0	+23 0
350	+12 0	+18 0	+10 0	+15 0	+23 0
400	+14 0	+21 0	+11 0	+19 0	+29 0
450	+14 0	+21 0	+11 0	+19 0	+29 0
500	+14 0	+21 0	+11 0	+19 0	+29 0
600	+15 0	+23 0	+13 0	+19 0	+29 0
700	+14 0	+21 0	+12 0	+19 0	+29 0
800	+16 0	+24 0	+13 0	+19 0	+29 0
900	+17 0	+26 0	+15 0	+19 0	+29 0
1,000	+21 0	+32 0	+18 0		
1,100	+22 0	+33 0	+19 0		
1,200	+23 0	+35 0	+21 0		
1,350	+24 0	+37 0	+22 0		

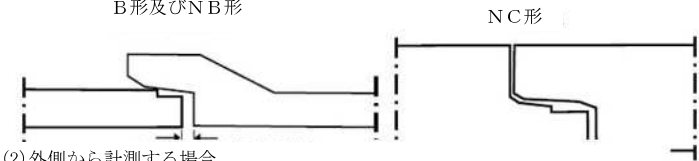
(単位：mm)

JIS A5372 RC管 (NC型管)		
呼び径 (mm)	規格値	(参考) 管理基準値
1500	+33 +5	+24 +5
1650	+33 +5	+24 +5
1800	+33 +5	+24 +5
2000	+33 +5	+24 +5
2200	+33 +5	+24 +5
2400	+38 +5	+27 +5
2600	+38 +5	+27 +5
2800	+38 +5	+27 +5
3000	+38 +5	+27 +5

- 注) 1. 管理基準値は接合時の値であり、4個所の平均値とする。  
 2. 規格値は埋戻後の値であり、原則として4個所のうち1箇所でもこの値を超えてはならない。  
 3. 接合時の測定は、原則として管の内から測定するものとする。ただし、呼び径700mm以下の場合は、管の外から確認してもよい。また、埋戻後の測定は、原則として呼び径800mm以上に適用する。  
 なお、「埋戻後」とは、特に指示のない限り、舗装（表層、上層路盤、下層路盤）を除いた埋戻完了時点とする。  
 4. 標準値は目地処理のため施工上必要な、本来開くべきジョイント間隔値を示している。規格値及び管理基準値は数に示す位置を測定するものとする。  
 5. 管の外側から測定する場合の測定一は、施工管理記録様式に示す、a, b, c, dとする。

(参考) ジョイント間隔測定位置を以下に示す。

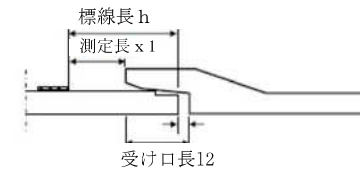
(1) 内側から計測する場合  
 B形及びNB形



(2) 外側から計測する場合

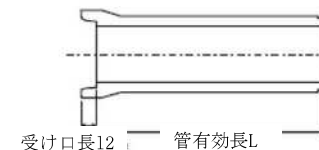
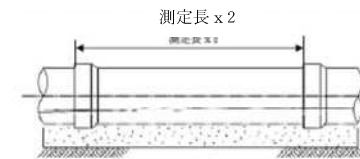
1) 標線による計測

ジョイント間隔 = 受け口長12 - (標線長h - 測定長x1)



2) 標線によらない計測

ジョイント間隔 = 受け口長12 - (管有効長L - 測定長x2)



別表ウ 管水路（ダクタイル鋳鉄管）ジョイント間隔管理基準値

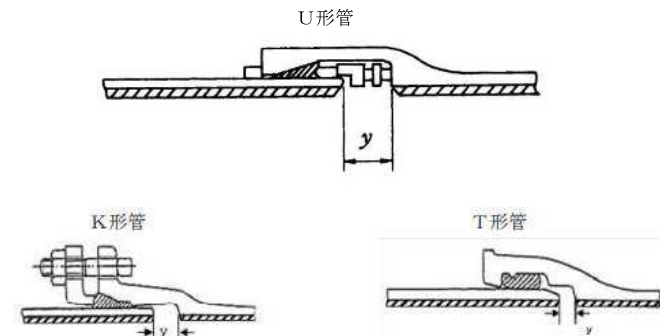
(単位：mm)

規格	JDKA		JIS G 5526・5527及び JDKA G 1027	
	A形		K形	
呼び径(mm)	規格値	(参考) 管理基準値	規格値	(参考) 管理基準値
75	+19 0	+14 0	+19 0	+14 0
100	+19 0	+14 0	+19 0	+14 0
150	+19 0	+14 0	+19 0	+14 0
200	+19 0	+14 0	+19 0	+14 0
250	+19 0	+14 0	+19 0	+14 0
300	+19 0	+14 0	+19 0	+14 0
350	+31 0	+22 0	+31 0	+22 0
400	—	—	+31 0	+22 0
450	—	—	+31 0	+22 0
500	—	—	+31 0	+22 0
600	—	—	+31 0	+22 0
700	—	—	+31 0	+22 0
800	—	—	+31 0	+22 0
900	—	—	+31 0	+22 0
1,000	—	—	+36 0	+25 0
1,100	—	—	+36 0	+25 0
1,200	—	—	+36 0	+25 0
1,350	—	—	+36 0	+25 0
1,500	—	—	+36 0	+25 0
1,600	—	—	+40 0	+25 0
1,650	—	—	+45 0	+25 0
1,800	—	—	+45 0	+25 0
2,000	—	—	+50 0	+25 0
2,100	—	—	+55 0	+25 0
2,200	—	—	+55 0	+25 0
2,400	—	—	+60 0	+25 0
2,600	—	—	+70 0	+25 0

- 注) 1. 管理基準値は接合時の値であり、4箇所の平均値とする。  
 2. 規格値は埋戻後の値であり、原則として4箇所のうち1箇所でもこの値を超えてはならない。  
 3. 接合時の測定は原則として管の内から測定するものとする。ただし、呼び径700mm以下の場合は、管の外から確認してもよい。また、埋戻後の測定は、原則として呼び径800mm以上に適用する。  
 なお、「埋戻後」とは、特に指示がない限り、舗装（表層、上層路盤、下層路盤）を除いた埋戻完了時点とする。  
 4. 管の外側から測定する場合の測定位置は施工管理記録様式に示すabcdとする。  
 5. ダクタイル鋳鉄管のうちK形管・T形管のジョイント間隔測定位置及びU形管の標準値は次ページの図のy寸法である。yの測定位置は、鋳鉄層とモルタルレンガ層の境界部を目安とする。  
 6. JDKA G 1027(農業用水用ダクタイル鋳鉄管)の呼び径は以下のとおり。  
 ・T形及びU形用継ぎ輪:300~2,000、K形:300~2,600  
 JDKA G 1029(推進工法用ダクタイル鋳鉄管)の呼び径は以下のとおり。  
 ・T型:250~700、U型:800~2,600  
 JDKA G 1027(農業用水用ダクタイル鋳鉄管)のT型用継ぎ輪のジョイント間隔は、JIS G 5527(ダクタイル鋳鉄異形管)のK形に準じる。  
 7. JIS G 5527(ダクタイル鋳鉄異形管)のK形・U形のジョイント間隔は、JIS G 5526(ダクタイル鋳鉄管)のK形、U形に準じる。  
 8. 標準値は継ぎ手構造上、本来開くべきジョイント間隔値を示しており、規格値及び管理基準値は標準値に対する値を示している。

(単位：mm)

規格	JIS G 5526・5527及び JDKA G 1027			JIS G 5526・5527及び JDKA G 1027・1029	
	U形			T形	
呼び径(mm)	標準値	規格値	(参考) 管理基準値	規格値	(参考) 管理基準値
75	—	—	—	+16 0	+11 0
100	—	—	—	+16 0	+11 0
150	—	—	—	+16 0	+11 0
200	—	—	—	+14 0	+10 0
250	—	—	—	+14 0	+10 0
300	—	—	—	+24 0	+16 0
350	—	—	—	+24 0	+16 0
400	—	—	—	+24 0	+16 0
450	—	—	—	+24 0	+16 0
500	—	—	—	+30 0	+20 0
600	—	—	—	+30 0	+20 0
700	105	+35 -5	+23 -5	+30 0	+20 0
800	105	+35 -5	+23 -5	+30 0	+20 0
900	105	+35 -5	+23 -5	+40 0	+25 0
1,000	105	+35 -5	+23 -5	+40 0	+25 0
1,100	105	+35 -5	+23 -5	+40 0	+25 0
1,200	105	+35 -5	+23 -5	+50 0	+25 0
1,350	105	+35 -5	+23 -5	+50 0	+25 0
1,500	105	+35 -5	+23 -5	+60 0	+25 0
1,600	115	+36 -5	+24 -5	+70 0	+25 0
1,650	115	+36 -5	+24 -5	+70 0	+25 0
1,800	115	+36 -5	+24 -5	+80 0	+25 0
2,000	115	+36 -5	+24 -5	+90 0	+25 0
2,100	115	+36 -5	+24 -5	—	—
2,200	115	+36 -5	+24 -5	—	—
2,400	115	+36 -5	+24 -5	—	—
2,600	130	+36 -5	+24 -5	—	—

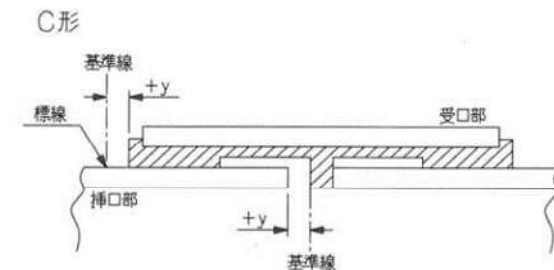
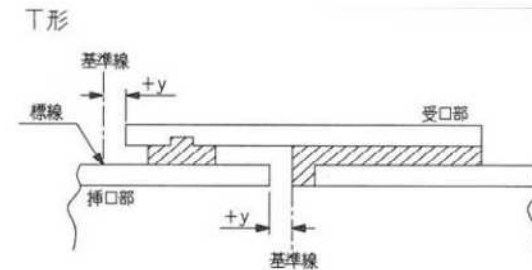
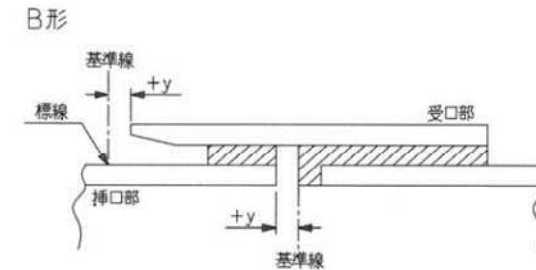


別表エ 管水路（強化プラスチック複合管）ジョイント間隔管理基準値

(単位：mm)

規格	JIS A5350						
	B形、C形及びT形						
	呼び径 (mm)	標準値	規格値		(参考) 管理基準値		
良質地盤			軟弱地盤				
200	0	+33	0	+22	0	+10	0
250	0	+33	0	+22	0	+10	0
300	0	+38	0	+25	0	+10	0
350	0	+38	0	+25	0	+10	0
400	0	+43	0	+28	0	+10	0
450	0	+43	0	+28	0	+10	0
500	0	+53	0	+35	0	+15	0
600	0	+53	0	+35	0	+15	0
700	0	+53	0	+35	0	+15	0
800	0	+53	0	+35	0	+15	0
900	0	+53	0	+35	0	+15	0
1,000	0	+53	0	+35	0	+20	0
1,100	0	+53	0	+35	0	+20	0
1,200	0	+53	0	+35	0	+20	0
1,350	0	+53	0	+35	0	+20	0
1,500	0	+53	0	+35	0	+20	0
1,650	0	+80	0	+53	0	+25	0
1,800	0	+80	0	+53	0	+25	0
2,000	0	+95	0	+63	0	+25	0
2,200	0	+95	0	+63	0	+25	0
2,400	0	+113	0	+75	0	+25	0
2,600	0	+113	0	+75	0	+25	0
2,800	0	+128	0	+85	0	+25	0
3,000	0	+128	0	+85	0	+25	0

- 注) 1. 管理基準値は、接合時の値であり、4個所の平均値とする。  
 2. 規格値は埋戻後の値であり、原則、4個所のうち1箇所でもこの値を超えてはならない。  
 3. 測定は原則として管の内から測定するものとする。ただし、呼び径700mm以下の場合は、管の外から確認してもよい。また、埋戻後の測定は、原則として呼び径800mm以上に適用する。  
 なお、「埋戻後」とは、特に指示がない限り、舗装（表層、上層路盤、下層路盤）を除いた埋戻完了時点とする。  
 4. 管の外側から測定する場合の測定位置は、施工管理記録様式に示すabcdとする。  
 5. 継手部の標準断面は次ページのとおりであり、標準値は図の寸法yである。なお、基準線に対し抜け出し側を(+)とする。  
 6. 測定値は、受口部長さの製品誤差によりマイナスとなる場合がある。



別表エ（参考資料1） ジョイント間隔規格値及び、管理基準値

強化プラスチック複合管について、現在生産中止となっている配管材に係るジョイント間隔管理基準値を以下に示すので、機能診断業務等の参考にされたい。

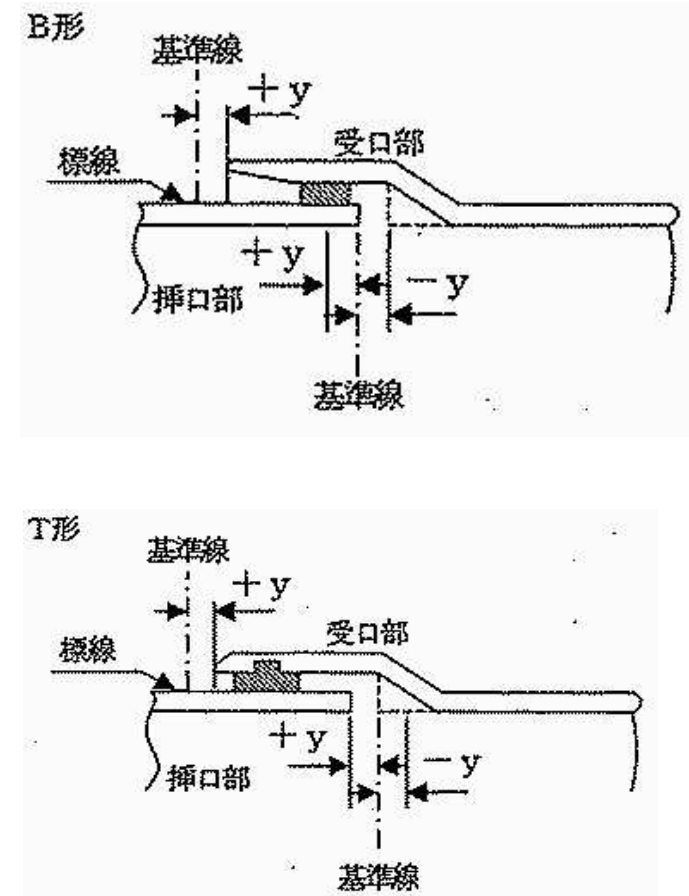
(単位：mm)

規格		JIS A5350					(参考) 管理基準値
呼び径 (mm)	標準値	B形及びT形					
		規格値					
		()内数値		()内数値			
		良質地盤	軟弱地盤				
200	0	+33	-33(0)	+22	-22(0)	+10	-5(0)
250	0	+33	-33(0)	+22	-22(0)	+10	-5(0)
300	0	+38	-38(0)	+25	-25(0)	+10	-5(0)
350	0	+38	-38(0)	+25	-25(0)	+10	-5(0)
400	0	+43	-43(0)	+28	-28(0)	+10	-5(0)
450	0	+43	-43(0)	+28	-28(0)	+10	-5(0)
500	0	+53	-52(0)	+35	-34(0)	+15	-10(0)
600	0	+53	-52(0)	+35	-34(0)	+15	-10(0)
700	0	+53	-52(0)	+35	-34(0)	+15	-10(0)
800	0	+53	-52(0)	+35	-34(0)	+15	-10(0)
900	0	+53	-52(0)	+35	-34(0)	+15	-10(0)
1,000	0	+53	-51(0)	+35	-33(0)	+20	-15(0)
1,100	0	+53	-51(0)	+35	-33(0)	+20	-15(0)
1,200	0	+53	-51(0)	+35	-33(0)	+20	-15(0)
1,350	0	+53	-51(0)	+35	-33(0)	+20	-15(0)
1,500	0	+53	-51(0)	+35	-33(0)	+20	-15(0)
1,650	0	+80	-77(0)	+53	-50(0)	+25	-20(0)
1,800	0	+80	-77(0)	+53	-50(0)	+25	-20(0)
2,000	0	+95	-92(0)	+63	-60(0)	+25	-20(0)
2,200	0	+95	-92(0)	+63	-60(0)	+25	-20(0)
2,400	0	+113	-110(0)	+75	-72(0)	+25	-20(0)
2,600	0	+113	-110(0)	+75	-72(0)	+25	-20(0)
2,800	0	+128	-125(0)	+85	-82(0)	+25	-20(0)
3,000	0	+128	-125(0)	+85	-82(0)	+25	-20(0)

(注) 本表は現在生産中止となっている配管材に係る管理基準値を示すものである。

- 注) 1. 管理基準値は、接合時の値であり、4個所の平均値とする。  
 2. 規格値は埋戻後の値であり、原則、4個所のうち1箇所でもこの値を超えてはならない。  
 3. 測定は原則として管の内から測定するものとする。ただし、呼び径700mm以下の場合、管の外から確認してもよい。また、埋戻後の測定は、原則として呼び径800mm以上に適用する。  
 なお、「埋戻後」とは、特に指示がない限り、舗装（表層、上層路盤、下層路盤）を除いた埋戻完了時点とする。  
 4. 管の外側から測定する場合の測定位置は、施工管理記録様式に示すabcdとする。  
 5. 継手部の標準断面は次ページのとおりであり、標準値は図の寸法yである。なお、基準線に対し抜け出し側を(+)、入り込み側を(-)とする。また、管理基準値等のうち()内数値は、点線で示した形状の管に適用する。  
 6. D形の場合は、受口側と挿口側を各々測定する。

(注) 下記に示す継手部の標準断面は、現在生産中止となっている配管材に係る標準断面図である。



別表エ（参考資料2） ジョイント間隔規格値及び、管理基準値

強化プラスチック複合管について、現在生産中止となっている配管材に係るジョイント間隔管理基準値を以下に示すので、機能診断業務等の参考にされたい。

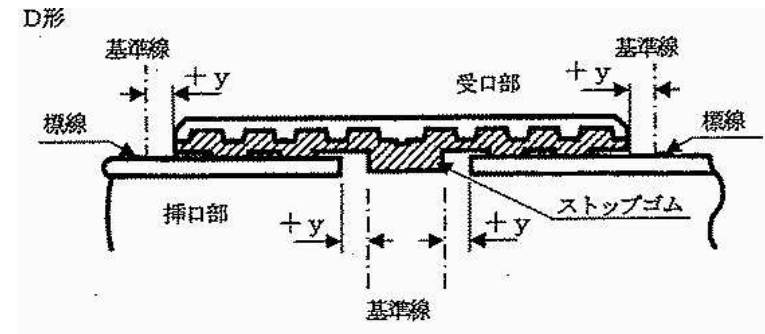
(単位：mm)

規格	JIS A5350				
	D 形				
	呼び径 (mm)	標準値	規格値		(参考) 管理基準値
良質地盤			軟弱地盤		
200	0	+25 -3	(注) 本表は現在生産中止となっている配管材に係るものである。	+15 -3	+5 0
250	0	+25 -3		+15 -3	+5 0
300	0	+25 -3		+15 -3	+5 0
350	0	+25 -3		+15 -3	+5 0
400	0	+35 -3		+25 -3	+5 0
450	0	+35 -3		+25 -3	+5 0
500	0	+35 -3		+25 -3	+15 0
600	0	+35 -3		+25 -3	+15 0
700	0	+35 -3		+25 -3	+15 0
800	0	+40 -5		+30 -5	+20 0
900	0	+40 -5		+30 -5	+20 0
1,000	0	+40 -5		+30 -5	+20 0
1,100	0	+40 -5		+30 -5	+20 0
1,200	0	+40 -5		+30 -5	+20 0
1,350	0	+40 -5		+30 -5	+20 0
1,500	0	+45 -5		+35 -5	+25 0
1,650	0	+45 -5		+35 -5	+25 0
1,800	0	+45 -5		+35 -5	+25 0
2,000	0	+45 -5		+35 -5	+25 0
2,200	0	+50 -5		+40 -5	+30 0
2,400	0	+50 -5	+40 -5	+30 0	

※管がストップゴムをつぶしている場合は(-)とする。なお、その場合受口側の値を0とする。

- 注) 1. 管理基準値は、接合時の値であり、4個所の平均値とする。  
 2. 規格値は埋戻後の値であり、原則、4個所のうち1箇所でもこの値を超えてはならない。  
 3. 測定は原則として管の内から測定するものとする。ただし、呼び径700mm以下の場合は、管の外から確認してもよい。また、埋戻後の測定は、原則として呼び径800mm以上に適用する。なお、「埋戻後」とは、特に指示がない限り、舗装(表層、上層路盤、下層路盤)を除いた埋戻完了時点とする。  
 4. 管の外から測定する場合の測定位置は、施工管理記録様式に示すabcdとする。  
 5. 継手部の標準断面は上図のとおりであり、標準値は図の寸法yである。なお、基準線に対し抜け出し側を(+)、入り込み側を(-)とする。また、管理基準値等のうち( )内数値は、点線で示した形状の管に適用する。  
 6. D形の場合は、受口側と挿口側を各々測定する。

(注) 下記に示す継手部の標準断面は、現在生産中止となっている配管材に係る標準断面図である。



別表オ 放射線透過試験による点検の項目と判定基準

(JIS Z3050A 準拠)

項 目	判 定 基 準
10 ルートの溶込み不良	目違いのない部分の溶込み不良は、1個の長さ20mm以下、連続した溶接長さ300mm当たり合計長さ25mm以下を合格とする。
11 目違いによる溶込み不良	ルートの片側の角が露出している（又は溶融されていない）とき、1個の長さ40mm以下、連続した溶接長さ300mm当たり合計長さ70mm以下を合格とする。
12 内面へこみ	内面へこみは、その部分の写真濃度がこれに接する母材部分の写真濃度を超えない場合は長さに関係なく合格とするが、超える場合には14の溶落ちと同様に取り扱う。
13 融合不良	母材と溶接金属との間の融合不良は、1個の長さ20mm以下、連続した溶接長さ300mm当たり合計長さ25mm以下を合格とする。溶接パス間の融合不良は、1個の長さ20mm以下、連続した溶接長さ300mm当たり合計長さ30mm以下を合格とする。
14 溶落ち	溶落ちは、いかなる方向に測った寸法も1個につき6mm又は管の肉厚のいずれか小さい方を超えることなく、連続した溶接長さ300mm当たり最大寸法の合計長さ12mm以下を合格とする。
15 細長いスラグ巻込み	細長いスラグ巻込みは、1個の長さ20mm以下、幅1.5mm以下、連続した溶接長さ300mm当たり合計長さ30mm以下を合格とする。平行に並んだスラグ巻込みは、その間隔が1mmを超えていればそれぞれ独立したきずとみなす。
16 孤立したスラグ巻込み	孤立したスラグ巻込みは、1個の長さ6mm以下、幅3mm以下、連続した溶接長さ300mm当たり合計長さ12mm以下を合格とする。
17 タングステン巻込み	タングステン巻込みは、JIS Z3104付属書4の第4種のきずの像の分類の4類以外を合格とする。
18 ブローホール及びこれに類する丸みを帯びたきず	ブローホール及びこれに類する丸みを帯びたきずは、JIS Z3104付属書4の第1種のきずの像の分類の4類以外を合格とする。
19 虫状気孔	虫状気孔（パイプ）は、JIS Z3104付属書4の第2種のきずの像の分類の4類以外を合格とする。
20 中空ビート	中空ビートは、1個の長さ10mm以下、連続した溶接長さ300mm当たり合計長さ50mm以下で、長さ6mmを超えるものは、50mm以上離れていなければならない。
21 割 れ	割れは、すべて不合格とする。
22 きずの集積	10から19までに掲げるきずの長さの和が管の円周長さの8%以下で、かつ、連続した溶接長さ300mm当たり50mm(11を除く)以下を合格とする。
23 アンダカット	内面のアンダカットは、1個の長さは50mm、合計長さは管の円周長さの15%を超えてはならない。
24 きずの写真濃度	(a) 透過写真上の大ききで合格するきずでも、写真濃度が母材部の写真濃度より著しく高い場合には不合格とする。 (b) 内面のビートの写真濃度が著しく低い場合には、不合格とする。

別表カ 塗覆装の方式及びその厚さ

【農業農村整備事業編】

種 別	塗 覆 装 方 式	最 小 厚 さ (mm)
直管 テーパ付き 直管 異形管	【内面塗装】 「水輸送用塗覆装鋼管－第4部：内面エポキシ樹脂塗装（JIS G 3443-4）」 溶剤型エポキシ樹脂塗装	0.5mm以上 （「農業用プラスチック被覆鋼管（WSP A-101-2009）」による）
	【外面塗装】 「水輸送用塗覆装鋼管－第3部：長寿命形外面プラスチック被覆（JIS G 3443-3）」	
現場溶接部	【内面塗装】 「水輸送用塗覆装鋼管－第4部：内面エポキシ樹脂塗装（JIS G 3443-4）」 溶剤型エポキシ樹脂塗装	0.5mm以上 （「農業用プラスチック被覆鋼管（WSP A-101-2009）」による）
	【外面塗装】 「水道用塗覆装鋼管ジョイントコート（WSP 012-2010）」	プラスチック系の場合 基 材：1.5mm以上 粘着材：1.0mm以上
備考1. 制水弁室、スラストブロック等貫通部の外面塗覆装は、原則としてプラスチック被覆とする。 なお、スチフナーについても同様とするが、同部の被覆厚さについては規定しない。 ただし、フランジ等外面部でプラスチック被覆の施工ができない場合は水道用液状エポキシ樹脂塗料塗装とし、塗膜厚0.5mm以上とする。		
2. 継手部の外面塗覆装は、「水道用塗覆装鋼管ジョイントコート（WSP 012）」プラスチック系を基本とする。なお、施工条件等やむを得ない理由により、プラスチック系が使用できない場合は、ゴム系を使用する。ただし、ゴム系の最小厚さは、1.5mmとする。		

